



НАЦІОНАЛЬНИЙ СТАНДАРТ УКРАЇНИ

---

**СИСТЕМИ ПРОТИДИМНОГО ЗАХИСТУ**

**Частина 5. Настанови на базі функціональних рекомендацій  
та методи розрахунків систем димо- та тепловидалення  
(CEN/TR 12101-5:2005, IDT)**

**ДСТУ CEN/TR 12101-5:201X**

*Видання офіційне*  
**(Проект, перша редакція)**

Київ  
Національний орган стандартизації України  
201X

## ПЕРЕДМОВА

1 ВНЕСЕНО: ТОВ “Фіттіх АГ” – Україна”, Технічний комітет “Пожежна безпека та протипожежна техніка” (ТК 25)

ПЕРЕКЛАД І НАУКОВО-ТЕХНІЧНЕ РЕДАГУВАННЯ: **В.Боровиков**, канд. техн. наук, **В.Носач** (науковий керівник), **І.Носач**, **А.Приймаченко**

2 НАДАНО ЧИННОСТІ: наказ Національного органу стандартизації України від \_\_\_\_\_ № \_\_\_\_\_ з \_\_\_\_\_.

3 Національний стандарт відповідає технічному звіту CEN/TR 12101-5:2005 Smoke and heat control systems — Part 5: Guidelines on functional recommendations and calculation methods for smoke and heat exhaust ventilation systems (Системи протидимного захисту — Частина 5: Настанови щодо функціональних рекомендацій і методів розрахунку систем димо- та тепловидалення).

Ступінь відповідності — ідентичний (IDT)

Переклад з англійської (en)

Цей стандарт видано з дозволу CEN

4 УВЕДЕНО ВПЕРШЕ

**Право власності на цей документ належить державі.**

**Цей документ не може бути повністю або частково відтворений, тиражований і розповсюджений як офіційне видання без дозволу**

**Національного органу стандартизації України**

Національний орган стандартизації України, 201X

## ЗМІСТ

С.

НАЦІОНАЛЬНИЙ ВСТУП .....	
ВСТУП .....	
1 СФЕРА ЗАСТОСУВАННЯ .....	
2 НОРМАТИВНІ ПОСИЛАННЯ .....	
3 ТЕРМІНИ, ВИЗНАЧЕННЯ ПОНЯТЬ, ПОЗНАКИ ТА ОДИНИЦІ ВИМІРУ .....	
3.1 Терміни та визначення понять .....	
3.2 Познаки та одиниці виміру .....	
4 ЗАГАЛЬНІ РЕКОМЕНДАЦІЇ .....	
4.1 Цілі проектування .....	
4.2 Надійність .....	
4.3 Одночасне передбачення вентиляційних пристроїв систем при- родної та механічної вентиляції .....	
4.4 Послідовність роботи пристроїв, які входять до складу єдиної СДТВ .....	
4.5 Взаємний вплив різних димових зон у будинку .....	
4.6 Захист, забезпечуваний спринклерними системами .....	
4.7 Документація .....	
4.8 Монтування, технічне обслуговування та безпека .....	
5 ПРОЦЕДУРИ РОЗРАХУНКУ .....	
5.1 Загальні положення .....	
5.2 Зони для розрахунку .....	
5.3 Додаткові етапи під час розрахунків .....	
5.4 Сумісність .....	
6 РЕКОМЕНДАЦІЇ ЩОДО ТЕХНІЧНИХ ХАРАКТЕРИСТИК .....	
6.1 Пожежа як основа для проектування .....	
6.2 Шлейфи диму, які надходять від осередку пожежі безпосередньо в резервуар диму .....	

6.3	Рух гарячих димових газів з приміщення, в якому сталася пожежа, в сусідній простір .....
6.4	Рух гарячих димових газів під навісом, який виходить за межі вікна або прорізу приміщення, де сталася пожежа .....
6.5	Розмитий шлейф диму .....
6.6	Резервуар диму і вентиляційні пристрої .....
6.7	Зовнішні впливи .....
6.8	Повітря, яке надходить ззовні (повітря, яке заміщує наявне) .....
6.9	Протидимові завіси без напрямних елементів .....
6.10	Підвісні стелі .....
6.11	Зниження тиску в атріумі .....
7	<b>ВЗАЄМОДІЯ З ІНШИМИ СИСТЕМАМИ ПРОТИПОЖЕЖНОГО ЗАХИСТУ ТА ІНШИМИ ІНЖЕНЕРНИМИ СИСТЕМАМИ БУДИНКУ</b>
7.1	Спринклерні системи .....
7.2	Системи пожежної сигналізації з димовими та іншими пожежними сповіщувачами .....
7.3	Системи зі створення різниці тисків .....
7.4	Системи інформування та мовленнєвого оповіщення про пожежу .....
7.5	Освітлювальні прилади та покажчики .....
7.6	Комп'ютеризовані системи управління .....
7.7	Опалення, вентиляція та кондиціонування повітря (ОВКП) .....
7.8	Системи безпеки .....
Додаток А	Вихідні дані для розрахунків .....
Додаток В	Шлейф диму, який надходить від осередку пожежі безпосередньо в резервуар диму .....
Додаток С	Рух гарячих димових газів з приміщення, в якому сталася пожежа, в сусідній простір .....
Додаток D	Рух гарячих димових газів під конструкцією перекриття, що виступає за межі прорізу або вікна приміщення, в яко-

	му сталася пожежа .....
Додаток E	Розмитий шлейф диму .....
Додаток F	Резервуар диму і вентиляційні пристрої .....
Додаток G	Вплив зон з надлишковим тиском та/або зон всмоктування на СДТВ .....
Додаток H	Відхил протидимових завіс без напрямних елементів .....
Додаток I	Камера димовидалення .....
Додаток J	Зниження тиску в атріумі .....
Додаток K	Взаємний вплив спринклерних систем, СДТВ і робіт з пожежогасіння .....
Додаток L	Вплив леткого шару на мінімальний тиск, рекомендований для системи зі створення різниці тисків .....
Додаток НА	Перелік національних стандартів України, згармонізованих з міжнародними нормативними документами, на які є посилення у цьому стандарті .....
Бібліографія	.....

## НАЦІОНАЛЬНИЙ ВСТУП

Цей стандарт є тотожний переклад CEN/TR 12101-5:2005 Smoke and heat control systems — Part 5: Guidelines on functional recommendations and calculation methods for smoke and heat exhaust ventilation systems (Системи протидимного захисту — Частина 5: Вказівки щодо функціональних рекомендацій і методів розрахунку систем димо- та тепловидалення) з відповідним позначенням ДСТУ CEN/TR 12101-5:201X (CEN/TR 12101-5:2005, IDT).

CEN/TR 12101-5:2005 підготовлено Технічним комітетом CEN/TC 191, секретаріатом якого керує Британський інститут стандартів.

Науково-технічна організація, відповідальна за цей стандарт — ТК 25 “Пожежна безпека та протипожежна техніка”.

До цього стандарту внесено такі редакційні зміни:

— змінено назву на “Системи протидимного захисту. Частина 5. Наставни на базі функціональних рекомендацій та методи розрахунків систем димо- та тепловидалення” з метою її приведення у відповідність до прийнятої в Україні термінології, а також надання більш чіткої уяви про його зміст;

— замінено “цей технічний звіт” на “цей стандарт”;

— структурні елементи національного стандарту “Обкладинку”, “Титульний аркуш”, “Передмову”, “Національний вступ”, “Терміни та визначення понять”, “Бібліографічні дані” оформлено згідно з вимогами національної стандартизації України;

— змінено назви окремих структурних елементів з метою надання більш чіткої уяви про їх зміст;

— крапку як вказівник десяткових знаків замінено комою;

— додано знаки пунктуації в окремих місцях, де подано переліки, за їх відсутності в CEN/TR 12101-5:2005;

— знак “.” у математичних формулах замінено знаком “×”;

— знак “<” замінено виразом “менше ніж”, знак “>” — словом “більше ніж”, знак “≥” — виразом “не менше ніж”, а в місцях такої заміни в таблиці символічних позначення означуваних параметрів вилучено;

— слово “слід” замінено словами “необхідно” або “потрібно”, слово “можна” в окремих випадках — словом “допускається”; в місцях, де наявні невідзначено-особові звороти, їх замінено відповідними виразами зі словами “необхідно” або “потрібно”;

— термін “глибина”, що стосується шару диму, резервуара диму, протидимових завіс та інших конструкцій, замінено терміном “висота”;

— словосполучення “можна знайти” замінено виразом “викладено”;

— термін “пожежа” в окремих випадках замінено словами “осередок пожежі” або “модель пожежі” залежно від контексту;

— в місцях, де йдеться про захист спринклерною системою, термін “спринклери” замінено виразом “спринклерна система”;

— вираз “системи будинку” замінено словосполученням “інженерні системи будинку”;

— вираз “подавання пожежниками вогнегасної речовини” замінено словами “гасіння [пожежі] пожежним підрозділом”;

— позначення частин серії стандартів переведено зі скороченої форми в повну;

— у 3.2 символ “—”, який використовується для зазначення відсутності розмірності фізичної величини, замінено аббревіатурою “б/р”; у цьому ж пункті помилкове позначення висоти над площиною рівноважного тиску “Y” замінено позначенням “y”;

— окремі терміни, вжиті в однині, замінено множиною, і навпаки, з метою правильнішого передавання технічного змісту положень, викладених у відповідних реченнях;

— переліки подано у відповідності до вимог національних нормативних документів із стандартизації, перед початком подання переліків в окремих випадках додано речення, які пояснюють їх технічний зміст;

— перераховування декількох пунктів стандарту через кому, де це можливо, замінено поданням переліку, в якому вказано перший та останній пункти, розділені тире;

— знак “/” в окремих випадках замінено дужками “()” або поданням множини разом з одніною;

— вилучено виділення напівжирним шрифтом і курсивом елементів, які цього не потребують відповідно до вимог національних нормативних документів із стандартизації;

— змінено масштаб окремих рисунків;

— в окремих випадках форму подання діапазонів числових значень фізичних величин змінено з метою її приведення у відповідність до вимог чинної системи національної стандартизації;

— умовні позначення розрахункових формул, подані безпосередньо перед ними, вилучено, а самі позначення в тексті взято в дужки;

— позначення “tan” в розрахункових формулах замінено позначенням “tg”, позначення “tan<sup>-1</sup>” — позначенням “arctg”, позначення “log<sub>e</sub>” — позначенням “ln”;

— у місцях, де перед розрахунковими формулами вказано символічні позначення фізичних величин, ці позначення замінено текстом; перед формулами та в місцях тлумачення фізичної сутності величин після розрахункових формул їх текстові позначення вилучено, натомість залишено символічні позначення;

— вираз “тут” замінено словосполученням “у цьому стандарті”;

— усунено помічені друкарські помилки;

— з передмови до CEN/TR 12101-5:2005 взяте те, що безпосередньо стосується цього стандарту;

— для приведення у відповідність до вимог національної стандартизації України змінено позначення одиниць фізичних величин:

Позначення в CEN/TR 12101-5:2005	m	$\frac{m}{2}$	Pa	W	$kg \cdot s^{-1}$	$m \cdot s^{-2}$	$kg \cdot m^{-1}$	$kg \cdot m^{-2}$	$kg \cdot m^{-3}$	$m^3 \cdot s^{-1}$
Позначення в цьому стандарті	м	м <sup>2</sup>	Па	Вт	кг·с <sup>-1</sup>	м·с <sup>-2</sup>	кг·м <sup>-1</sup>	кг·м <sup>-2</sup>	кг·м <sup>-3</sup>	м <sup>3</sup> ·с <sup>-1</sup>

Позначення в CEN/TR 12101-5:2005	$kW \cdot m^{-2}$	$kg \cdot K^{1/2} \cdot L^{-5/2}$	$J \cdot kg^{-1} \cdot K^{-1}$	$kg \cdot m^{-2} \cdot s^{-2}$	$kg \cdot m^{-5/2} \cdot s^{-1}$
Позначення в цьому стандарті	кВт·м <sup>-2</sup>	кг·К <sup>1/2</sup> ·л <sup>-5/2</sup>	Дж·кг <sup>-1</sup> ·К <sup>-1</sup>	кг·м <sup>-2</sup> ·с <sup>-2</sup>	кг·м <sup>-5/2</sup> ·с <sup>-1</sup>



**Примітка.** Літр (л) — позасистемна одиниця вимірювання об'єму. Під час розрахунків потрібно приймати  $1 \text{ л} = 1 \text{ дм}^3$ .

Розмірності фізичних величин, які входять до розрахункових формул, в місцях їх подання не вказано (так само як в CEN/TR 12101-5:2005), оскільки цю інформацію детально описано в 3.2.

До цього стандарту долучено пояснення та примітки, які викладено безпосередньо після пунктів, яких вони стосуються, та позначено іншим шрифтом, рамкою і заголовком “Національне пояснення” або “Національна примітка”.

Під час розроблення CEN/TR 12101-5:2005 за основу було взято британський стандарт BS 7346-4:2003, у зв'язку з чим у тексті подано посилання на ряд інших британських стандартів. У той же час, на них подано посилання як на довідкові джерела, положення яких не є частиною вимог цього стандарту. До того ж, стандарт BS 5306-2, який встановлює вимоги до спринклерних систем пожежогасіння, скасовано після надання чинності EN 12845 (в Україні діє ДСТУ Б EN 12845 (EN 12845, IDT)), а BS 5588-4 — після надання чинності CEN/TR 12101-4 (в Україні діє ДСТУ Б CEN/TR 12101-4 (CEN/TR 121014, IDT)). BS 5588-6, BS 5588-7, BS 5588-10 і BS 5588-11 замінено BS 9999 Code of practice for fire safety in the design, management and use of buildings. Відповідно, BS 9999 потрібно розглядати як джерело інформації, а не як документ, яким потрібно користуватися як обов'язковим під час реалізації вимог цього стандарту.

Британський стандарт BS 5839-1 встановлює вимоги щодо проектування, монтування, введення в експлуатацію і технічного обслуговування систем пожежної сигналізації та оповіщення. Його європейським відповідником є CEN/TS 54-14 Fire detection and fire alarm systems — Part 14: Guidelines for planning, design, installation, commissioning, use and maintenance, прийнятий в Україні як ДСТУ-Н CEN/TS 54-14 (CEN/TS 54-14, IDT).

У випадках, коли вказано на необхідність виконання вимог британських стандартів, перелічених у розділі “Бібліографія” цього стандарту, потрібно виконувати насамперед вимоги відповідних стандартів і будівельних норм, що поширюються на об'єкти того чи іншого призначення, чинні в Україні, оскільки вимоги нормативних документів на об'єкти однакового призначення, чинні в

прДСТУ СЕН/TR 12101-5:201X

різних державах, зазвичай не суперечать один одному, а лише враховують особливості, зумовлені рівнем розвитку технологій, усталеною практикою тощо.

Окрім вимог зазначених нормативних документів, під час користування цим стандартом потрібно забезпечити виконання вимог ДБН В.1-1-7-2002 Захист від пожежі. Пожежна безпека об'єктів будівництва, ДБН В.2.5-56:2014 Систем протипожежного захисту, ДБН В.2.2-9-2009 Будинки і споруди. Громадські будинки та споруди. Основні положення, ДБН В.2.5-32:2010 Інженерне обладнання будинків і споруд. Проектування електрообладнання об'єктів цивільного призначення, Правил улаштування електроустановок (ПУЕ) та інших нормативних документів залежно від виду специфіки захищуваного об'єкта.

Перелік національних стандартів України (ДСТУ), прийнятих відповідно до міжнародних та/або регіональних стандартів, посилання на які є в СЕН/TR 12101-5:2005, наведено в додатку НА.

Копії документів можна отримати в Національному фонді нормативних документів.

## **ВСТУП**

### **0.1 Загальний вступ**

Системи димо- та тепловидалення (СДТВ) створюють над підлогою шар, в якому немає диму, шляхом його видалення. Відповідно, вони можуть покращувати умови для забезпечення можливості безпечної евакуації та/або рятування людей і тварин, захисту майна і забезпечення можливості гасіння пожежі на ранніх стадіях її розвитку. Системи димовидалення одночасно слугують і для тепловидалення та можуть видаляти гарячі гази, які виділяються з осередку пожежі на стадії її розвитку.

Використання таких систем з метою створення зон, в яких немає диму, під летким шаром диму стало повсюдним. Їх цінність для евакуації людей з будинків, зниження втрат від пожежі, а також фінансових збитків шляхом перешкоджання накопиченню диму, полегшення пожежогасіння пожежними підрозділами, зниження температури під покрівлею і стримування поширення пожежі в бічному напрямку чітко встановлено. З метою реалізації цих переваг вельми важливо, щоб димоприймальні пристрої працювали на повну потужність і надійно в будь-який момент, коли це потрібно, протягом встановленого терміну їх експлуатації.

Компоненти СДТВ повинні монтуватися як частина належним чином спроектованої системи димо- та тепловидалення. Робота систем природного димо- та тепловидалення ґрунтується на леткості нагрітих газів, які утворюються в осередку пожежі.

Робочі параметри таких систем залежать, зокрема, від:

- температури диму;
- масштабів пожежі;
- аеродинамічно діючого перерізу вентиляційних пристроїв або об'єму диму, який видаляється крізь вентиляційні пристрої системи механічної вентиляції;
- впливу вітру;
- розмірів, геометричних параметрів і розташування прорізів повітрозабірників;

- розмірів, геометричних параметрів і розташування резервуарів диму;
- проміжку часу приведення в дію;
- компоновки і розмірів будинку.

В ідеалі модель пожежі для розрахунку, на якій ґрунтуються розрахунки, відображає зміни в режимі реального часу дійсних фізичних розмірів і надходження теплоти від пожежі, параметри якої змінюються з часом, що дає змогу розрахувати зростання в часі загрози для людей, які перебувають у приміщенні, а також для майна та пожежних підрозділів. Такі розрахунки залежності небезпеки від часу, які ґрунтуються на часі, як правило, потрібно порівнювати з окремо виконаними оцінками проміжків часу, необхідних для безпечної евакуації людей, що перебувають у будинку, або часу, рекомендованого для початку успішного гасіння пожежі. Останні процедури оцінювання не є предметом цього стандарту, хоча в майбутньому передбачається долучити до нього процедури розрахунку залежності параметрів пожежі від часу. Під час цих розрахунків потрібно вибирати криві розвитку пожежі, які підходять для конкретних обставин, що мають місце у приміщеннях будинку, розташування горючих матеріалів і технічних характеристик спринклерної системи (за її наявності). За наявності такої інформації відповідні розрахунки проводять у кожному конкретному випадку з використанням рекомендованих процедур розроблення заходів щодо забезпечення пожежної безпеки. Навіть у випадках, коли застосовано такий підхід, з цього стандарту можуть бути взяті відповідні рекомендації щодо технічних характеристик, наприклад, мінімальної висоти шару чистого повітря та зовнішніх впливів.

Якщо такі розрахунки на основі часу виконати не можна, то допускається користуватися спрощеною процедурою, яка ґрунтується на найбільшому масштабі пожежі, що може виникнути за відповідних обставин. Ці розрахунки без урахування залежності від часу або для стаціонарного режиму не потрібно плутати з випадками розрахунку у разі пожеж, режим яких встановився, що в певний момент набули повного розвитку і продовжуються в стаціонарному режимі. Правильніше сказати, що процедура виходить з припущення про те, що

СДТВ, здатна виконати свої задачі в умовах пожежі найбільшого масштабу, здатна виконати їх і під час пожежі на стадіях (як правило, більш ранніх), коли вона має менші масштаби.

На практиці набагато легше оцінити масштаби найбільшої пожежі, яка може виникнути, ніж швидкість розвитку цієї пожежі.

#### **НАЦІОНАЛЬНА ПРИМІТКА**

Розрахунок систем димо- та тепловидалення з використанням параметрів пожежі, що розвивається, є предметом проекту стандарту EN 12101-12, роботи з розроблення якого проводяться в теперішній час.

### **0.2 Принципи проектування системи димовидалення**

#### **0.2.1 Захист шляхів евакуації (забезпечення безпеки життя)**

Звичайний підхід до захисту шляху евакуації полягає у створенні простору певної висоти, в якому немає диму, під нагрітим летким шаром диму, наявним під перекриттям. СДТВ працює на цьому принципі, забезпечуючи можливість неперервного користування шляхами евакуації, які знаходяться в тій самій зоні, де виникла пожежа, наприклад, усередині закритих торговельних центрів та багатьох атриумів. Інтенсивність димовидалення (у разі використання вентиляційних пристроїв системи природного або механічного димовидалення) розраховують таким чином, щоб утримувати дим на безпечній висоті над головами людей, які користуються шляхами евакуації, а також утримувати достатньо низький рівень тепловиділення від шару диму з метою забезпечення можливості вільного користування шляхами евакуації навіть у тих випадках, коли пожежа триває.

#### **0.2.2 Зниження температури**

Якщо висота шару повітря, в якому немає диму, що знаходиться під нагрітим летким шаром диму, не є критично важливим параметром для проектування, то процедурами розрахунків згідно з 0.2.1 можна користуватися в інший спосіб. Інтенсивність видалення диму можна розраховувати виходячи з необхідності досягнення (для певних масштабів пожежі) конкретного значення температури газів у леткому шарі диму. Це дає змогу використовувати матеріали, які за інших обставин зазнали б пошкодження від гарячих газів. Типовим прикладом цього є фасад атриуму із застосуванням, яке не є вогнестійким, але про стій-

кість якого до певних температур газу відомо. Використання СДТВ, яка знижує температуру, в такому випадку може, наприклад, зупинити вибір на поетапній евакуації з верхніх поверхів, які відділено від атріуму тільки цим заскленням.

### **0.2.3 Сприяння пожежним підрозділам в пожежогасінні**

Щоб пожежні підрозділи могли успішно гасити пожежу всередині будинку, їм потрібно спочатку підігнати пожежні автомобілі до входів, через які вони можуть потрапити всередину будинку. Після цього їм потрібно самим підійти до місця виникнення пожежі, а також доставити туди своє обладнання.

У великих за площею і багатоповерхових будинках складної будови це може бути довготривалим процесом і передбачати переміщення на вищі або нижчі рівні. Навіть в одноповерхових будинках пожежникам, які перебувають усередині, окрім усього іншого, їм потрібне забезпечення водою з належним тиском, аби дати їм можливість гасити пожежу. Наявність теплоти і диму може значною мірою заважати і затримувати спроби пожежних підрозділів проводити рятувальні роботи і гасити пожежу. Передбачення СДТВ, призначеної для полегшення користування шляхами евакуації або захисту майна, допомагає в гасінні пожежі. Існує можливість спроектувати СДТВ подібно до опису, поданого в 0.2.1, з метою створення для пожежних підрозділів зони чистого повітря під летким шаром диму, щоб вони могли легше і швидше знайти осередок пожежі та гасити його. Систем зі зниження температури мають менше переваг.

Цей стандарт не містить функціональних рекомендацій стосовно основних параметрів для проектування у випадках, коли основною задачею СДТВ є сприяння пожежним підрозділам в пожежогасінні. Такі функціональні рекомендації повинні погоджуватись з пожежним підрозділом, відповідальним за будинок, про який іде мова. Разом з тим, процедури розрахунків, наведені в додатках цього стандарту, можуть використовуватись для проектування СДТВ, що відповідають іншим рекомендаціям, які погоджено.

### **0.2.4 Захист майна**

Димовидалення саме собою не може перешкодити збільшенню масштабів пожежі, натомість пожежа у вентильованому просторі, куди продовжує надходити кисень, буде обов'язково посилюватись.

Звідси випливає, що димовидалення може тільки забезпечити захист майна шляхом підвищення швидкості та ефективності активного втручання пожежних підрозділів. Тому захист майна розглядається як особливий випадок, про який ідеться в 0.2.3. Залежно від того, які матеріали наявні, проектні рішення щодо забезпечення захисту майна можуть ґрунтуватися на необхідності утримання гарячого легкого шару диму вище за чутливі до температури матеріали (загалом подібно до 0.2.1) або на необхідності підтримування температури шару диму нижчою за критичне значення (подібно до 0.2.2). У будь-якому випадку, функціональні рекомендації стосовно основних параметрів, на яких ґрунтується проектування, не повинні бути такими самими, як у випадку, коли основною задачею є забезпечення безпеки життя, а повинні залежати від обставин, які складаються в кожному конкретному випадку. Ці основні функціональні рекомендації повинні погоджуватись з усіма відповідними зацікавленими сторонами. Для проектування СДТВ можуть використовуватись процедури розрахунків, викладені в додатках цього стандарту.

### **0.2.5 Зниження тиску**

Якщо шар диму має дуже велику висоту, а поверхи, прилеглі до цього шару, з'єднані з ним невеликими прорізами, наприклад, дверними щілинами або невеликими вентиляційними решітками в стінах, то може бути можливим перешкоджання надходженню диму крізь невеликі прорізи шляхом зниження тиску газів у шарі диму. Такий підхід відомий як зниження тиску, а описаний спосіб його реалізації використовується головним чином у будинках з атріумом. Головною метою цієї технології є перешкоджання надходженню диму в простори, прилеглі до атріуму, а не забезпечення захисту його самого. Найчастіше цю технологію називають зниженням тиску в атріумі.

Проект, який передбачає зниження тиску в атріумі, зумовлює необхідність у додаткових рекомендаціях щодо проектування СДТВ, встановленої в атріумі. Ці рекомендації викладено в 6.11.

### **0.3 Застосування димо- та тепловидалення**

СДТВ здатні створювати і підтримувати шар чистого повітря під шаром диму з метою:

прДСТУ СЕН/TR 12101-5:201X

- a) утримування вільними шляхів евакуації та доступу;
- b) сприяти пожежним підрозділам в пожежогасінні;
- c) зниження ймовірності розгоряння і, отже, повномасштабного розвитку пожежі;
- d) захисту обладнання та оздоблення;
- e) зниження впливу високих температур на конструкції будинку під час пожежі;
- f) зменшення збитків від продуктів термічного розкладу та гарячих газів.

СДТВ передбачають у будинках, де протидимний захист необхідний через особливі (великі) розміри, форму або конфігурацію.

Типовими прикладами є:

- одноповерхові та багатоповерхові торгівельні центри;
- великі торгові площі;
- одноповерхові та багатоповерхові будинки промислових підприємств і склади, захищені спринклерними системами;
- будинки з атріумом і будинки складної конструкції;
- автомобільні стоянки закритого типу;
- сходові клітки;
- тунелі;
- театри.

Вибирання СДТВ, яка передбачає механічне або природне димо- та тепловидалення, залежить від особливостей конструкції будинку та його розташування відносно оточуючих об'єктів.

Особливі умови застосовуються у разі передбачення систем газового пожежогасіння, наприклад, систем, які відповідають вимогам EN 12094 або ISO 14520. Як правило, системи газового пожежогасіння з СДТВ несумісні.



**НАЦІОНАЛЬНИЙ СТАНДАРТ УКРАЇНИ****СИСТЕМИ ПРОТИДИМНОГО ЗАХИСТУ**

**Частина 5. Вказівки на базі функціональних рекомендацій  
та методи розрахунків систем димо- та тепловидалення**

**СИСТЕМЫ ПРОТИВОДЫМНОЙ ЗАЩИТЫ**

**Часть 5. Указания на базе функциональных рекомендаций  
и методы расчета систем дымо- и теплоудаления**

**SMOKE AND HEAT CONTROL SYSTEMS**

**Part 5: Guidelines on functional recommendations and calculation methods  
for smoke and heat exhaust ventilation systems**

**Чинний від \_\_\_\_\_**

**1 СФЕРА ЗАСТОСУВАННЯ**

Цей стандарт встановлює функціональні рекомендації і методи розрахунку систем димо- та тепловидалення для випадків, коли моделі пожежі для розрахунку перебувають у стаціонарному режимі. Його призначено для використання для багатьох типів будинків різного призначення, в тому числі одноповерхових будинків, напівповерхів, складів зі зберіганням виробів на піддонах або стелажах, торгівельних центрів, будинків з атриумом і будинків складної конфігурації, автомобільних стоянок, місць проведення розважальних заходів і масового перебування людей, а також відкритих просторів всередині багатоповерхових будинків.

Цей стандарт не містить функціональних рекомендацій щодо параметрів проектування для випадків, коли основною задачею СДТВ є сприяння пожежним підрозділам в пожежогасінні.

**Примітка.** Такі функціональні рекомендації повинні погоджуватись з пожежним підрозділом, відповідальним за будинок, про який іде мова. Процедури розрахунків, наведені в додатках цього стандарту, можуть використовуватись для проектування СДТВ, що відповідають іншим рекомендаціям, які погоджено.

Цей стандарт не поширюється:

— на видалення диму, коли дим видаляють з будинку після гасіння пожежі;

— на перехресну вентиляцію, коли потоки повітря, спричинені вітром або вентиляторами, видаляють дим крізь будинок назовні, що звичайно є частиною робіт з пожежогасіння.

— на вентиляцію сходових кліток, яка звичайно являє собою особливий випадок застосування процедури димовидалення і не обов'язково є захистом, спрямованим на забезпечення можливості подовження користування сходовими клітками;

— на випадки охоплення пожежею всього будинку.

## **2 НОРМАТИВНІ ПОСИЛАННЯ**

Відсутні.

## **3 ТЕРМІНИ, ВИЗНАЧЕННЯ ПОНЯТЬ, ПОЗНАКИ ТА ОДИНИЦІ ВИМІРУ**

### **3.1 Терміни та визначення понять**

Для цілей цього стандарту застосовуються такі терміни та визначення понять.

#### **3.1.1 прилеглий шлейф диму (*adhered plume*)**

Розмитий шлейф диму, що піднімається вздовж вертикальної поверхні, в який повітря надходить з одного боку, хоча можуть бути окремі частини

**Примітка.** Його іноді називають однобічним шлейфом диму.

#### **3.1.2 аеродинамічно діючий простір (*aerodynamic free area*)**

Добуток геометричної площі та коефіцієнту витрати

#### **3.1.3 оточуючий (*ambient*)**

Характеристики простору, розташованого поблизу

#### **3.1.4 атріум (*atrium*)**

Закритий простір, не обов'язково вертикальний, який проходить крізь два або більше поверхів будинку

**Примітка.** Ліфтові шахти, прорізи для ескалаторів, канали інженерних систем будинку та захищені сходові клітки до атриумів не належать.

**НАЦІОНАЛЬНА ПРИМІТКА**

Див. також ДБН В.2.2-9-2009 Будинки і споруди. Громадські будинки і споруди. Основні положення.

**3.1.5 час прибуття (*attendance time*)**

Проміжок часу, який проходить до прибуття пожежних підрозділів на місце пожежі після отримання першого виклику в диспетчерській пожежної частини

**3.1.6 орган, що має повноваження (*authority*)**

Організація, службовець або особа, яка відповідає за надання дозволів на експлуатацію СДТВ та/або спринклерних систем, а також сертифікацію обладнання і процедур

**Примітка.** Органом, що має повноваження, може бути орган влади, який здійснює нагляд у сфері пожежної безпеки і будівництва, компанія, яка надає страхування від пожежних ризиків або інший відповідний орган влади.

**3.1.7 автоматичне приведення в дію (*automatic activation*)**

Ініціювання спрацьовування без прямого втручання людини

**3.1.8 зворотна тяга (*backdraft*)**

Раптове горіння, спричинене надходженням свіжого повітря в приміщення або відсік, в якому міститься повітря, збіднене на кисень, незгорілі горючі гази і джерело запалювання

**3.1.9 стельовий струмінь (*ceiling jet*)**

Потік диму під стелею, який відходить від точки стикання шлейфу диму від пожежі зі стелею

**Примітка.** Температура стельового струменя зазвичай вища за температуру шару диму поблизу нього.

**3.1.10 напрямний екран (*channeling screen*)**

Протидимова завіса, встановлена під балконом або навісом, що виступає, з метою спрямування потоку диму і гарячих газів з прорізу приміщення до димової межі

### **3.1.11 коефіцієнт витрати** (*coefficient of discharge*)

Співвідношення між дійсним значенням витрати, вимірним за заданих умов, і теоретичним значенням витрати крізь вентиляційний пристрій ( $C_v$ ) або проріз повітрязабірника ( $C_i$ )

**Примітка 1.** Його іноді називають аеродинамічною ефективністю.

**Примітка 2.** В EN 12101-1 коефіцієнт витрати визначається з урахуванням теоретичного значення витрати тільки крізь вентиляційний пристрій. Коефіцієнт витрати враховує наявність будь-яких перепон у вентиляційному пристрої, наприклад, органів управління, засувки і лопатей, а також вплив бокових потоків повітря, які виникають ззовні.

### **3.1.12 конвекційний тепловий потік** (*convective heat flux*)

Сумарна теплова енергія, яку несуть гази, що перетинають певну межу в одиницю часу

### **3.1.13 зниження тиску** (*depressurization*)

Протидимний захист за рахунок створення різниць тисків, коли тиск повітря в зоні пожежі або сусідньому приміщенні знижується до значення, меншого за значення тиску в захищуваному просторі

#### **НАЦІОНАЛЬНА ПРИМІТКА**

У цьому стандарті зниження тиску називають також створенням розрідження.

### **3.1.14 модель пожежі для розрахунку** (*design fire*)

Гіпотетична пожежа, параметри якої достатньо жорсткі для того, щоб слугувати основою для проектування системи димо- та тепловидалення

### **3.1.15 витяжний вентиляційний пристрій** (*exhaust ventilator*)

Пристрій, який використовується для видалення газів з будинку

#### **НАЦІОНАЛЬНА ПРИМІТКА**

Мається на увазі видалення з будинку димових газів. Разом з ними одночасно видаляється дим — аерозольна складова продуктів згорання.

### **3.1.16 протипожежний відсік** (*fire compartment*)

Закритий простір, який складається з однієї або більшої кількості окремих зон, обмежених конструкційними елементами, що мають задану вогнестійкість, призначений для перешкоджання поширенню пожежі (у будь-якому напрямку) протягом заданого проміжку часу

**Примітка.** Цей термін не треба плутати з приміщенням, в якому виникла пожежа, та осередком пожежі.

**НАЦІОНАЛЬНА ПРИМІТКА**

Див. також ДБН В.1.1.7-2002 Захист від пожежі. Пожежна безпека об'єктів будівництва.

**3.1.17 робоче положення при пожежі (*fire operational position*)**

Положення або конфігурація компонента системи під час пожежі, передбачені її конструкцією

**3.1.18 розгоряння (*flashover*)**

Швидкий перехід від пожежі, обмеженої наявним горючим матеріалом, до стану охоплення нею усієї поверхні горючих матеріалів, наявних у приміщенні

**3.1.19 шлейф диму, який рухається вільно (*free plume*)**

Розмитий шлейф диму, в який повітря може вільно надходити з обох його довгих боків

**Примітка.** Шлейф диму також може мати окремі частини. Шлейфи диму, які рухаються вільно, іноді називають двосторонніми.

**3.1.20 протидимова завіса без напрямних елементів (*free-hanging smoke barrier*)**

Протидимова завіса, закріплена тільки вздовж свого верхнього краю

**3.1.21 пожежа, обмежена наявним горючим матеріалом (*fuel-bed controlled fire*)**

Пожежа, під час якої швидкість згоряння, виділення теплоти і збільшення масштабів залежать насамперед від виду горючого матеріалу, що горить

**3.1.22 повномасштабна пожежа (*fully-involved fire*)**

Пожежа, під час якої усі поверхні горючих матеріалів повністю охоплено полум'ям

**Примітка.** Її також називають повністю розвиненою пожежею.

**3.1.23 геометрична площа (*geometric area*)**

Площа прорізу вентиляційного пристрою, виміряна в площині, яка визначається поверхнею будинку, що стикається з конструкційними елементами вентиляційного пристрою

**Примітка.** Геометричну площину позначають як  $A_v$ . Її зменшення через наявність органів управління, засувки та інших перепон не передбачають.

### **3.1.24 тепловий потік (*heat flux*)**

Сумарне значення теплової енергії, яка перетинає певну межу розділу в одиницю часу

### **3.1.25 інтенсивність виділення теплоти (*heat release rate*)**

Теплова енергія, яка виділяється матеріалом, виробом або сукупністю горючих матеріалів під час горіння за певних умов в одиницю часу

### **3.1.26 приведення в дію вручну (*manual operation*)**

Введення в дію системи димо- та тепловидалення шляхом дії людини

**Примітка.** Для введення в дію можна, наприклад, натискати кнопку тягнути важіль. Для цілей цього стандарту послідовність автоматичних операцій, які розпочинаються після початкової дії людини, називається приведенням в дію вручну.

### **3.1.27 масова витрата (*mass flux*)**

Сумарна маса газів, які перетинають певну межу розділу в одиницю часу

### **3.1.28 напівповерх (*mezzanine floor*)**

Проміжний рівень підлоги між двома поверхами або між підлогою та перекриттям будинку, яка має меншу площу, ніж розташована нижче підлога

#### **НАЦІОНАЛЬНА ПРИМІТКА**

У цьому стандарті на півповерх називають також антресоллю.

### **3.1.29 природна вентиляція (*natural ventilation*)**

Вентиляція, спричинена підйомними силами, які виникають внаслідок різниці густини димових газів і газів, наявних у навколишньому повітрі, через різницю температури

#### **НАЦІОНАЛЬНА ПРИМІТКА**

Природну вентиляція називають також гравітаційною.

### **3.1.30 площина рівноваги тиску (*neutral pressure plane*)**

Висота в межах будинку, на якій тиск повітря, наявного всередині, дорівнює тиску повітря поза його межами на такій самій висоті

### **3.1.31 механічна вентиляція (*powered ventilation*)**

Вентиляція, спричинена підведенням енергії ззовні з метою переміщення газів крізь вентиляційний пристрій

**Примітка.** Для забезпечення механічної вентиляції зазвичай використовують вентилятори.

**НАЦІОНАЛЬНА ПРИМІТКА**

Механічну вентиляцію називають також примусовою.

**3.1.32 система зі створення різниці тисків (*pressure differential system*)**

Система, яка складається з вентиляторів, повітроводів, вентиляційних прорізів та інших елементів і використовується для зниження тиску в зоні пожежі порівняно з тиском у захищуваному просторі

**3.1.33 спринклер зі спеціальною швидкістю спрацьовування (*quick response sprinkler*)**

Спринклер, який характеризується показником інерційності спрацьовування менше ніж  $50 \text{ м}^{1/2} \cdot \text{с}^{1/2}$  і завдяки цьому спрацьовує на ранніх стадіях розвитку пожежі

**Примітка.** Вимоги до конструкції і технічних характеристик спринклерів зі спеціальною швидкістю спрацьовування, що використовуються в системах пожежогасіння, встановлено EN 12259-1.

**3.1.34 повітря, яке заміщує наявне (*replacement air*)**

Чисте повітря, яке надходить до будинку нижче шару диму на заміну димових газів, що видаляються системою димо- та тепловидалення

**Примітка.** Його іноді називають повітрям, яке надходить ззовні.

**НАЦІОНАЛЬНА ПРИМІТКА**

Інший відповідник цього терміну – “припливне повітря”.

**3.1.35 персонал, відповідальний за пожежну безпеку (*safety management staff*)**

Спеціально призначений персонал, навчений процедурам управління безпекою, знайомий з принципом протидимного захисту, процесами евакуації та іншими пов’язаними питаннями

**3.1.36 витяжний щілиноподібний проріз (*slot extract*)**

Проріз, який має велику довжину, призначений для перешкоджання проходженню нагрітих димових газів з одного боку прорізу на інший

**Примітка.** Іноді його називають витяжним щілинним пристроєм або пристроєм для видалення крізь щілинний проріз. Це може бути, наприклад, довга повітрязабірна решітка в

прДСТУ CEN/TR 12101-5:201X

перекритті, яка веде до вентиляційного пристрою системи механічної вентиляції, що використовується для перешкоджання виходу диму з приміщення магазину в торговельний центр.

### **3.1.37 система протидимного захисту (*smoke and heat control system*)**

Сукупність компонентів, змонтованих усередині будинку для обмеження впливу диму і теплоти, які надходять від пожежі

### **3.1.38 система димо- та тепловидалення (*smoke and heat exhaust system*)**

Система протидимного захисту, яка видаляє дим і теплоту з будинку або його частини

### **3.1.39 (класична) система димо- та тепловидалення (*smoke and heat exhaust ventilation system*)**

Система, компоненти якої підбирають з огляду на забезпечення сумісності між ними для видалення диму і теплоти з метою забезпечення наявності легкого шару нагрітих газів над більш холодним і чистим повітрям

**Примітка 1.** Її іноді називають системою наскрізної вентиляції.

**Примітка 2.** Для цілей цього стандарту систему механічного димо- та тепловидалення скорочено позначають СДТВ. Абревіатура “СДТВ” використовується як в однині, так і в множині.

#### **НАЦІОНАЛЬНА ПРИМІТКА**

Класична система димо- та тепловидалення являє собою систему протидимного захисту, яка виконує свої функції та відповідає вимогам ДСТУ CEN/TR 12101-4 Системи протидимного захисту — Частина 4. Побудова систем димо- та тепловидалення (CEN/TR 12101-4:2005, IDT) і цим стандартом.

### **3.1.40 вентиляційний пристрій димо- та тепловидалення (*smoke and heat exhaust ventilator*)**

Пристрій, призначений для видалення диму та гарячих газів з будинку в умовах пожежі

### **3.1.41 протидимова завіса (*smoke barrier*)**

Пристрій, який використовується для спрямування в певному напрямку, затримування та/або перешкоджання руху диму

**Примітка.** Протидимові завіси також називають димовими шторами, димовими відбивачами або димовими екранами.

### **3.1.42 димовий клапан (*smoke control damper*)**

Пристрій, який може відкриватися або закриватися з метою управління потоком диму і гарячих газів



**Примітка.** Робоче положення димових клапанів при пожежі може бути відкритим (для видалення диму з протипожежного відсіку) або закритим (для уникнення поширення диму в інші зони).

### **3.1.43 резервуар диму (*smoke reservoir*)**

Простір усередині будинку, обмежений або огорожений протидимовими завісами або конструкційними елементами з метою утримування легкого нагрітого шару диму у випадку пожежі

### **3.1.44 димова межа (*spill edge*)**

Межа конструкції перекриття, нижче якої рухається шар диму, прилегла до порожнини або верхньої межі прорізу, крізь який дим виходить з приміщення

**Примітка.** Її іноді називають точкою обертання. Роль конструкції перекриття може відігравати, наприклад, балкон або навіс.

### **3.1.45 розмитий шлейф диму (*spill plume*)**

Шлейф диму, який піднімається вертикально вгору внаслідок обертання шару диму, що спочатку рухався горизонтально, навколо димової межі

**Примітка.** Якщо розмитий шлейф диму в напрямку, паралельному до димової межі, довший, ніж у поперечному напрямку, тобто в горизонтальному напрямку під прямим кутом до димової межі, то його часто називають лінійним або двовимірним шлейфом.

### **3.1.46 застійна зона (*stagnant region*)**

Простір у межах або під резервуаром диму, в якому гази не рухаються після стабілізації нагрітого легкого шару диму

### **3.1.47 спринклер зі звичайною швидкістю спрацьовування (*standard response sprinkler*)**

Спринклер, який характеризується показником інерційності спрацьовування від  $100 \text{ м}^{1/2} \cdot \text{с}^{1/2}$  до  $200 \text{ м}^{1/2} \cdot \text{с}^{1/2}$

**Примітка.** Вимоги до конструкції і технічних характеристик спринклерів зі звичайною швидкістю спрацьовування, що використовуються в системах пожежогасіння, встановлено EN 12259-1.

### **3.1.48 модель пожежі для розрахунку в стаціонарному режимі (*steady-state design fire*)**

Модель пожежі для розрахунку, що являє собою найбільш масштабну з можливих пожеж, за якої, як очікується, може ефективно працювати система димо- та тепловидалення

**Примітка.** Як правило, роблять припущення про квадратну або круглу форму моделі пожежі для розрахунку цього типу.

### **3.1.49 розшарування; стратифікація (*stratification*)**

Утворення окремих шарів чистого повітря і димових газів за висотою простору

#### **НАЦІОНАЛЬНА ПРИМІТКА**

У цьому стандарті розшарування називають також стратифікацією.

### **3.1.50 система зі зниження температури (*temperature control system*)**

Система димо- та тепловидалення, призначена для охолодження шару диму з високою температурою, за рахунок свідомого подавання навколишнього повітря в шлейф диму, який піднімається

**Примітка.** Система зі зниження температури може забезпечити можливість використання для оздоблення фасадів матеріалів, нестійких до впливу високих температур.

### **3.1.51 передатний повітровід (*transfer duct*)**

Повітровід і пов'язаний з ним вентилятор, яким пересуваються димові гази із зони резервуара диму, що може бути застійною, до іншої зони цього ж резервуара диму, з якої димові гази видаляються за межі будинку

### **3.1.52 вентиляційний пристрій (*ventilator*)**

Пристрій, призначений для переміщення газів в будинок або за його межі

### **3.1.53 межовий захисний екран (*void edge screen*)**

Протидимова завіса, яку встановлюють під краєм балкону або навісу, що виступає

**Примітка.** Межові захисні екрани можуть використовуватись для утворення резервуарів диму під балконами або навісами або обмеження довжини димової межі з метою створення більш компактного розмитого шлейфу диму.

### **3.1.54 коефіцієнт тиску вітру (*wind pressure coefficient*)**

Співвідношення між підвищенням тиску під впливом вітру в певному місці на зовнішній частині будинку і динамічним тиском, який виникає внаслідок впливу вітру в найвищій частині будинку

### 3.2 Познаки та одиниці виміру

Для цілей цього стандарту застосовуються такі математичні та фізичні величини, представлені позначками і виражені в таких одиницях виміру.

Познака	Одиниця виміру	Величина
$A_f$	$m^2$	Площа пожежі в плані
$A_i$	$m^2$	Сумарна вільна геометрична площа всіх повітрозбірників
$A_v$	$m^2$	Геометрична площа вентиляційного пристрою системи димовидалення, виміряна в перпендикулярній площині
$A_{vn}$	$m^2$	Геометрична площа вільного перерізу $n$ -го окремого вентиляційного пристрою
$A_{vot}$	$m^2$	Сумарна геометрична площа вільного перерізу усіх вентиляційних пристроїв системи димовидалення в одному резервуарі диму
$b_f$	$m$	Довжина фасаду будинку, який зазнає впливу вітру
$C_{ci}A_{ci}$	$m^2$	Аеродинамічно діюча площа окремого прорізу в підвісній стелі, який веде до розташованої вище камери димовидалення
$C_d$	б/р	Дійсний коефіцієнт витрати крізь проріз у стіні приміщення
$C_e$	$kg \cdot m^{-5/2} \cdot s^{-1}$	Коефіцієнт захоплення для шлейфа диму від осередку пожежі великих розмірів
$C_{equivalent}$	б/р	Еквівалентний коефіцієнт витрати, що стосується загальної вільної геометричної площі вентиляційних пристроїв системи природного димо- та тепловидалення, які видаляють їх з камери димовидалення, розташованої над підвісною стелею, що враховує впливи, які перешкоджають руху повітря крізь отвори в підвісній стелі та вентиляційні пристрої
$C_i$	б/р	Коефіцієнт витрати, тобто коефіцієнт використання прорізу, крізь який надходить повітря
$C_{pi}$	б/р	Коефіцієнт тиску вітру ззовні основного повітрозбірника
$C_{pl}$	б/р	Коефіцієнт тиску вітру на верхньому поверсі з підвітряного боку будинку
$C_{pv}$	б/р	Коефіцієнт тиску вітру ззовні вентиляційних пристроїв
$C_v$	б/р	Коефіцієнт витрати, тобто коефіцієнт використання вентиляційного пристрою системи природної вентиляції

$C_{vn}$	б/р	Коефіцієнт витрати крізь $n$ -ий окремих вентиляційний пристрій
$\tilde{n}$	кДж·кг <sup>-1</sup> ·К <sup>-1</sup>	Питома теплоємність повітря за сталого тиску

### НАЦІОНАЛЬНА ПРИМІТКА

Позначку “ $\tilde{N}$ ” замінено на “ $\tilde{n}$ ” – позначку цього показника, що використовується в розрахункових формулах.

$D$	м	Дійсний діаметр осередку пожежі
$D_d$	м	Висота роздільної конструкції, розташованої над прорізом у стіні приміщення, виміряна від нижньої частини балкона або навісу, який виступає з прорізу, або висота, на яку піднімається шлейф диму над верхнім краєм прорізу
$D_{op}$	м	Ширина зони надлишкового тиску, що виникає під впливом вітру, яка оточує конструкцію, що виступає, розташовану на покрівлі
$D_{st}$	м	Максимальний розмір у горизонтальній площині конструкції, що виступає над покрівлею, в якій передбачено вентиляційні пристрої системи димовидалення
$D_{su}$	м	Розмір у горизонтальній площині зони, в якій відбувається всмоктування під впливом вітру, тобто яка характеризується від’ємним значенням коефіцієнтів вітрового тиску
$D_v$	м	Характеристичний лінійний розмір вентиляційного пристрою системи димовидалення
$D_w$	м	Висота шару димових газів, який рухається крізь проріз стіни приміщення
$d_B$	м	Висота леткого шару димових газів під балконом або навісом, який виступає
$d_c$	м	Відхил у горизонтальному напрямку від вертикалі нижньої межі протидимової завіси без напрямних елементів
$d_h$	м	Довжина протидимової завіси, виміряна в напрямку донизу вздовж виробу
$d_l$	м	Висота леткого шару диму в резервуарі диму, виміряна від перекриття до видимої нижньої межі шару диму
$d_{ls}$	м	Висота шару диму під верхнім краєм протидимової завіси без напрямних елементів
$d_{lv}$	м	Висота леткого шару диму під центральною частиною вентиляційного пристрою системи димо- та тепловидалення

$d_n$	м	Висота леткого шару диму під $n$ -им окремим вентиляційним пристроєм або димоприймальним пристроєм
$d_o$	м	Висота прорізу, який з'єднує поверх і простір більшої висоти, наприклад, атріум
$d_{slot}$	м	Висота шару диму під верхнім краєм витяжної щілини в напрямку потоку
$G_1$	$\text{кг} \cdot \text{м}^{-2} \cdot \text{с}^{-2}$	Обертальний момент, який припадає на погонний метр протидимової завіси в горизонтальному напрямку, що відхиляє її від вертикалі під впливом тиску леткого шару
$G_2$	$\text{кг} \cdot \text{м}^{-2} \cdot \text{с}^{-2}$	Обертальний момент, який припадає на погонний метр протидимової завіси в горизонтальному напрямку, що повертає її у вертикальне положення під впливом навантаження, спричиненого нижнім елементом і виробом
$g$	$\text{м} \cdot \text{с}^{-2}$	Прискорення вільного падіння
$H$	м	Висота розташування перекриття відносно підлоги
$h$	м	Висота розташування найвищого вертикального прорізу в стіні приміщення відносно підлоги
$h_f$	м	Висота шару горючих матеріалів, виміряна від його нижньої частини до верху
$h_{st}$	м	Висота, на яку споруду з витяжними вентиляційними пристроями системи димовидалення, що знаходиться на покрівлі, піднято над нею
$h_b$	м	Висота будинку від землі до покрівлі, яку вважають плоскою, або до верху парапету за його наявності
$L$	м	Відстань у горизонтальній площині між напрямними екранами, виміряна вздовж димової межі, яку вважають прямою
$L_i$	м	Мінімальна довжина лінійного димоприймального пристрою, необхідна для запобігання всмоктуванню крізь отвори
$L_s$	м	Довжина витяжної щілини
$M_B$	$\text{кг} \cdot \text{с}^{-1}$	Масова витрата димових газів, що рухаються з приміщення, в якому сталася пожежа, під балконом або навісом, який виступає
$M_{crit}$	$\text{кг} \cdot \text{с}^{-1}$	Максимально можлива витрата диму, що видаляється крізь окремий вентиляційний пристрій, за якої всмоктування крізь отвори не відбувається

$M_f$	кг·с <sup>-1</sup>	Масова витрата димових газів, які піднімаються на певну висоту над осередком пожежі
$M_l$	кг·с <sup>-1</sup>	Масова витрата димових газів, які надходять до легкого шару, наявного в резервуарі диму
$M_n$	кг·с <sup>-1</sup>	Масова витрата під час видалення крізь $n$ -ий вентиляційний пристрій
$M_s$	кг·с <sup>-1</sup>	Масова витрата газів, які видаляються з шару всіма вентиляційними пристроями, крім витяжного щілиноподібного прорізу

#### НАЦІОНАЛЬНА ПРИМІТКА

У назві величини “ $M_s$ ” в оригіналі CEN/TR 12101-5 слово “fan”, яке вживається у цьому стандарті у значенні “вентилятор”, не цілком коректно вжито у значенні “вентиляційний пристрій”, що в решті місць названого документа називається “ventilator”.

$M_{slot}$	кг·с <sup>-1</sup>	Масова витрата газів, наявних у легкому шарі, який надходить до витяжного щілиноподібного прорізу
$M_{slotexhaust}$	кг·с <sup>-1</sup>	Масова витрата газів крізь витяжний щілиноподібний проріз, необхідна для запобігання руху легких димових газів повз щілину
$M_w$	кг·с <sup>-1</sup>	Масова витрата димових газів, які проходять крізь вертикальний проріз
$M_x$	кг·с <sup>-1</sup>	Загальна масова витрата димових газів у розмитому шлейфі диму, які досягають висоти, більшої ніж $X$
$M$	кг·с <sup>-1</sup>	Маса погонного метра нижнього елемента протидимової завіси без напрямних елементів
$m_c$	кг·с <sup>-2</sup>	Маса квадратного метра матеріалу, з якого виготовлено протидимову завісу без напрямних елементів
$N$	б/р	Мінімальна кількість димоприймальних пристроїв системи природного димовидалення або димоприймальних пристроїв, з’єднаних з вентиляційними пристроями системи механічного димовидалення, необхідна в резервуарі диму
$P$	м m	Периметр осередку пожежі, виміряний у горизонтальній площині Perimeter of fire, measured horizontally
$Q_B$	кВт	Конвекційний тепловий потік від димових газів, що знаходяться під балконом або навісом, який виступає
$Q_f$	кВт	Конвекційний тепловий потік від димових газів, які виходять з полум’я над осередком пожежі

$Q_l$	кВт	Конвекційний тепловий потік від димових газів, що знаходяться в легкому шарі всередині резервуара диму
$Q_w$	кВт	Конвекційний тепловий потік від димових газів, що виходять крізь прорізи в одній або більшій кількості стін приміщення, в якому сталася пожежа
$q_f$	кВт·м <sup>-2</sup>	Інтенсивність виділення теплоти одним квадратним метром осередку пожежі
$q_{f,(low)}$	кВт·м <sup>-2</sup>	Найнижче значення $q_f$ , яке приймають для розрахунків
$q_{f,(high)}$	кВт·м <sup>-2</sup>	Найвище значення $q_f$ , яке приймають для розрахунків
$T_{amb}$	К	Абсолютна температура оточуючого середовища
$T_B$	К	Середня абсолютна температура газів, які знаходяться під балконом або навісом, що виступає
$T_l$	К	Середня абсолютна температура в легкому шарі диму, який знаходиться в резервуарі диму
$t_{ambient}$	°С	Температура оточуючого повітря
$t_w$	°С	Середня температура легкого шару в прорізі стіни приміщення
$V_{ci}$	м <sup>3</sup> ·с <sup>-1</sup>	Об'ємна витрата димових газів крізь окремий проріз у підвісній стелі, який з'єднує її з розташованою вище камерою димовидалення
$V_l$	м <sup>3</sup> ·с <sup>-1</sup>	Сумарна об'ємна витрата газів, які видаляються з резервуара диму
$v_{wind}$	м·с <sup>-1</sup>	Швидкість вітру на висоті, що дорівнює висоті будинку, яку вважають максимальною під час проектування системи для зниження тиску в атріумі
$W$	м	Ширина вертикального отвору в стіні приміщення
$W_B$	м	Відстань від прорізу, що з'єднує приміщення, в якому виникла пожежа, з поперечною перепорою (наприклад, якщо поперечна перепора являє собою протидимову завісу, встановлену поблизу межового захисного екрана, то вона дорівнює ширині балкона)
$W_l$	м	Ширина резервуара диму, виміряна за прямим кутом до напрямку руху диму
$X$	м	Дійсна висота, на яку піднімається розмитий шлейф диму відносно його межі, що використовується під час розрахунку надходження повітря до розмитого шлейфа
$Y$	м	Висота шару чистого повітря під легким шаром диму в резервуа-

		рі диму, тобто відстань від нижньої межі осередку пожежі до шару диму
$y$	м	Висота над площини рівноваги тиску всередині шару
$Z$	м <sup>2</sup>	Висота над верхнім краєм палаючого горючого матеріалу
$z_o$	м	Висота від точки уявного утворення точкового шлейфа диму, виміряна від верхньої частини палаючого горючого матеріалу
$\beta$	°	Кут відхилу протидимової завіси без напрямних елементів
$\gamma$	кг·К <sup>1/2</sup> ·л <sup>-5/2</sup>	Коефіцієнт впливу роздільної конструкції, що виражає впливи роздільної конструкції на масову витрату і висоту шару, виміряні під прямим кутом до напрямку руху потоку
$\Delta d_B$	м	Додаткове локальне збільшення висоти шару поблизу поперечної перепони
$\Delta d_n$	м	Додаткова висота звисання протидимової завіси, яка забезпечує запас безпечності з метою забезпечення можливості її згинання
$\Delta p_{ci}$	Па	Різниця тисків з двох боків окремого прорізу в підвісній стелі під час руху газів крізь нього
$\Delta p_{fan}$	Па	Падіння тиску на вході у витяжний вентиляційний пристрій системи механічного димо- та тепловидалення
$\Delta p_y$	Па	Надлишковий тиск у леткому шарі на висоті $y$ над площиною рівноваги тиску відносно атмосферного тиску на такій самій висоті
$\Theta_f$	°С	Виміряне перевищення середньої температури димових газів відносно температури оточуючого середовища на висоті 1 м від верхньої межі палаючих горючих матеріалів
$\Theta_B$	°С	Перевищення середньої температури газів відносно температури газів, що знаходяться у леткому шарі диму під балконом або навісом, який виступає
$\Theta_l$	°С	Перевищення середньої температури газів відносно температури газів, які знаходяться у леткому шарі в резервуарі диму
$\Theta_w$	°С	Перевищення середньої температури шару відносно температури газів, які рухаються крізь проріз у стіні приміщення
$\rho_{amb}$	кг·м <sup>-3</sup>	Густина повітря за температури оточуючого середовища
$\Psi$	м	Відстань від нижньої межі леткого шару диму до площини рівноваги тиску в межах цього шару відносно зовнішньої частини будинку
$\Omega$	б/р	Функція, яка описується рівнянням (J.3)



## 4 ЗАГАЛЬНІ РЕКОМЕНДАЦІЇ

### 4.1 Цілі проектування

#### 4.1.1 Пояснення

Особливості руху нагрітих летких димових газів всередині будинку залежить від їх властивостей, шляху руху, тобто форми внутрішньої частини будинку, поля тиску поза межами будинку, тобто форми зовнішньої частини і розташування будинку, а також втрати теплоти димовими газами. Поле зовнішнього тиску визначається вітром. Звідси випливає, що для забезпечення відповідності будь-якої системи димо- та тепловидалення (СДТВ) певному рівню технічних вимог всередині будинку та за його межами, під час її проектування необхідно брати до уваги особливості геометричної форми внутрішньої та зовнішньої частин будинку, від яких залежить рух повітря та його надходження всередину шлейфа диму, а також зовнішні впливи (вітер), користуючись відповідними процедурами розрахунку, рекомендованими розділами 5 — 7.

#### 4.1.2 Рекомендації

СДТВ потрібно проектувати у відповідності до таких рекомендацій.

а) Мета, для досягнення якої призначено СДТВ, повинна бути чітко визначена. Проектувальник повинен вказати, чи буде СДТВ працювати як:

1) засіб захисту шляхів евакуації (захищаючи шляхи евакуації та доступу від диму і теплового випромінювання); або

2) засіб захисту майна (захищаючи обладнання та оздоблення шляхом зменшення збитку, спричиненого продуктами термічного розкладу, гарячими газами і тепловим випромінюванням); або

3) засіб зниження температури гарячих димових газів, які впливають, наприклад, на каркас будинку, фасади або застелення; або

4) засіб, який полегшує роботи з пожежогасіння пожежним підрозділом шляхом створення шару, в якому немає диму; або

#### **НАЦІОНАЛЬНА ПРИМІТКА**

Вимоги цього стандарту на системи, призначені для сприяння пожежним підрозділам у пожежогасінні, не поширюються.

5) комбінація будь-яких описаних засобів.

Документація, в якій вказується, що проектні рішення, а також розрахунки відповідають одній з цілей проектування або їх комбінації, вказані в цьому підрозділі, повинна складатися відповідно до 4.7.1.

b) Якщо існуючий будинок, в якому наявна СДТВ, зазнає конструкційних змін, а також у випадку, коли змінюється призначення будинку, в якому змонтовано СДТВ, проектувальник повинен здійснити переоцінювання всієї системи, у тому числі всі зміни у зовнішньому оточенні, користуючись документацією, яка стосується попередніх проектів (див. 4.7.1), за її наявності;

c) У проекті системи повинна розглядатися її сумісність з іншими системами протипожежного захисту та/або інженерними системами цього ж будинку (див. розділ 7);

d) СДТВ повинна взаємодіяти з іншими системами протипожежного захисту та/або інженерними системами будинку (див. розділ 7).

## 4.2 Надійність

### 4.2.1 Вибірання компонентів

Усі компоненти, які вибираються, повинні бути такими, які витримали випробування на надійність, передбачені EN 12101-1, EN 12101-2 та EN 12101-3.

**Примітка.** Докладнішу інформацію і додаткові пропозиції викладено в NFPA 92B [20] та BRE Report BR 368 [21].

#### **НАЦІОНАЛЬНА ПРИМІТКА**

В Україні проводяться роботи з розроблення національного стандарту, гармонізованого з EN 12101-3. Стандартом NFPA 92B встановлено вимоги до систем димо- та тепловидалення, що використовуються для протидимного захисту торгівельних центрів, будинків з атриумом та об'єктів великої площі. Відповідні вимоги в Україні встановлено цим стандартом, а також ДСТУ CEN/TR 12101-4. BRE Report BR 368 — звіт про науково-дослідну роботу, проведenu Building Research Establishment (BRE) — організацією, що займається проведенням досліджень, наданням консультацій та випробуванням будівельних конструкцій у Великобританії. Цей звіт не є нормативним документом, натомість ним можна користуватися як бібліографічним джерелом.

#### 4.2.2 Введення в дію СДТВ

Для виконання цілей проектування, описаних в 4.1, робота СДТВ повинна відповідати таким рекомендаціям.

а) СДТВ, призначена для захисту шляхів евакуації (захисту життя), повинна приводитись у дію системами пожежної сигналізації з димовими пожежними сповіщувачами, які відповідають вимогам BS 5839-1. Необхідно пересвідчитись у тому, що введення в дію окремих компонентів СДТВ не може бути припинене за допомогою засобів ручного управління, за винятком випадку, передбаченого 4.2.3.

б) СДТВ, призначена для захисту майна, повинна приводитись у дію за допомогою водосигнального пристрою, який відповідає вимогам EN 12259-1 і BS 5306-2 та спрацьовує під тиском, що дорівнює найнижчому тиску, під яким потік проходить крізь одиничний спринклер, та/або вручну.

с) СДТВ, призначена для сприяння пожежним підрозділам в пожежога-сінні, повинна приводитись у дію системою пожежної сигналізації, яка відповідає вимогам BS 5839-1, або одо сигнальним пристроєм, що спрацьовує за тих самих параметрів потоку води, які мають місце у разі її руху крізь одиничний спринклер, який відповідає вимогам BS 5306-2, за найменшої витрати води, вручну або комбінацією цих способів.

#### **НАЦІОНАЛЬНА ПРИМІТКА**

BS 5839-1 встановлює вимоги щодо проектування, монтування, введення в експлуатацію і технічного обслуговування систем пожежної сигналізації та оповіщення. В Україні відповідні вимоги встановлено ДБН В.2.5-56:2014 Системи протипожежного захисту і ДСТУ-Н CEN/TS 54-14:2009 Системи пожежної сигналізації та оповіщення. Частина 14. Настано-ви щодо побудови, проектування, монтування, введення в експлуатацію, експлуатування і технічного обслуговування (CEN/TS 54-14:2004, IDT). BS 5306-2 скасовано після надання чинності EN 12845, який в Україні прийнято як ДСТУ Б EN 12845:2011 Стаціонарні системи пожежога-сіння. Автоматичні спринклерні системи. Проектування, монтування та технічне обслуговування (EN 12845:2004 + A2:2009, IDT).

### 4.2.3 Введення в дію СДТВ вручну

Якщо СДТВ, яка зазвичай приводиться в дію системою пожежної сигналізації з тепловими або димовими пожежними сповіщувачами, споряджено пристроєм для переводу на ручне управління, то в місці його розташування повинні бути передбачені технічні рішення (наприклад, кодовий або спеціальний ключ), необхідні для забезпечення можливості введення в дію засобів ручного управління тільки уповноваженими особами, знайомими з роботою СДТВ, наприклад, персоналом, відповідальним за пожежну безпеку, відповідно до 4.8.2, та працівниками пожежного підрозділу.

Якщо автоматичне введення в дію СДТВ не передбачене, то введення в дію вручну повинне бути доступним тільки з зовнішнього боку будинку або з захищеного приміщення, яке знаходиться всередині будинку та віддалене від простору, який обслуговується СДТВ.

### 4.2.4 Живлення

СДТВ повинні забезпечуватись живленням принаймні з двох джерел для забезпечення надійної роботи системи, її захищених елементів, компонентів, які перебувають у черговому режимі, а також інженерного обладнання. Усі пов'язані виробни, наприклад, пристрої для подавання сигналів пуску, зокрема, димові пожежні сповіщувачі, також повинні споряджатися принаймні двома джерелами енергії.

**Примітка 1.** Електричні системи можуть обладнуватись генераторами з автоматичним запуском, які перебувають у режимі очікування, або зарядженими акумуляторами, струм від яких відслідковується. Пневматичні системи можуть обладнуватись здвоєними компресорами та резервуаром для повітря достатньої місткості, призначеним для введення в дію системи та її компонентів принаймні в трьох повних циклах у разі припинення подавання електроенергії до компресорів.

**Примітка 2.** Додаткові пропозиції викладено в інших джерелах, у тому числі BS 5588-11.

#### **НАЦІОНАЛЬНА ПРИМІТКА**

Живлення систем димо- та тепловидалення має забезпечуватись за I категорією згідно з ПУЕ. Вимоги щодо проектування електрообладнання таких систем регламентовано ПУЕ, а

також ДБН В.2.5-23:2010 Інженерне обладнання будинків і споруд. Проектування електрообладнання об'єктів цивільного призначення. BS 5588-11 скасовано після надання чинності BS 9999. Відповідні вимоги в Україні регламентовано ДБН В.1.1-7-2002 Захист від пожежі. Пожежна безпека об'єктів будівництва, ДБН В.2.2-9-2009 Будинки і споруди. Громадські будинки та споруди. Основні положення, ДБН В.2.2-23:2009 Будинки і споруди. Підприємства торгівлі, СНиП 2.09.02-85 Производственные здания промышленных предприятий (Виробничі будівлі промислових підприємств), СНиП 2.11.01-85 Складские здания (Складські будівлі) та іншими нормативними документами залежно від виду та специфіки об'єкта.

### **4.3 Одночасне використання вентиляційних пристроїв систем природної та механічної вентиляції**

Вентиляційні пристрої систем природної та механічної вентиляції не повинні передбачатися одночасно для видалення диму з одного й того самого резервуара диму або для подавання повітря до одного резервуара диму.

Система димо- та тепловидалення повинна складатися з:

- a) системи природної витяжної вентиляції з системою природної заміни повітря; або
- b) системи природної витяжної вентиляції з системою механічної заміни повітря; або
- c) системи механічної витяжної вентиляції з системою природної заміни повітря; або
- d) системи димо- та тепловидалення, яка складається з системи механічного видалення повітря і системи механічної заміни повітря (системи подавання і видалення повітря).

Системи, вказані в пунктах b) і d), повинні проектуватися тільки з проведенням розрахунку з детальним описом системи, де показано, як система працює за розрахункових умов.

### **4.4 Послідовність роботи пристроїв, які входять до складу єдиної СДТВ**

Послідовність введення в дію пристроїв, які входять до складу єдиної СДТВ, не повинна чинити негативного впливу на успішну роботу кожного з них. Наприклад, вентилятори не повинні спрацьовувати раніше, ніж відкривають-

прДСТУ СЕН/TR 12101-5:201X

ся повітрязбірники, якщо зниження тиску, зумовлене роботою цих вентиляторів, перешкоджає їх відкриттю.

Якщо введення в дію відбувається автоматично, то вся СДТВ повинна виходити на заданий режим протягом 90 с від моменту надходження пускового сигналу.

Допоміжні пристрої, наприклад, клапани, а також повітрязбірники (в тому числі двері) повинні переходити повністю в робоче положення при пожежі протягом не більше ніж 60 с.

#### **4.5 Взаємодія різних димових зон у будинку**

##### **4.5.1 Димові зони, які являють собою окремі протипожежні відсіки**

У випадках, коли кожна зона повинна споряджатися окремою СДТВ, а також коли кожен димову зону відділено від інших і утворено протипожежний відсік, робота системи механічної вентиляції може бути забезпечена шляхом з'єднання окремих або всіх димових зон повітроводами, причому усі такі з'єднані між собою димові зони повинні обслуговуватись одним або більшою кількістю витяжних вентиляторів.

Об'ємна витрата повітря, яке повинне видалятися, має розраховуватись для найгіршого випадку можливої моделі пожежі для розрахунку у відповідних з'єднаних відсіках (див. розділи 5 і 6).

Виявлення пожежі повинне здійснюватись системою пожежної сигналізації з димовими пожежними сповіщувачами, яка відповідає вимогам BS 5839-1 та має приводити в дію димові клапани, розташовані в повітроводі, який веде до витяжного вентилятора (вентиляторів), що видаляють повітря з димової зони. Димові клапани повинні бути розташовані в таких місцях, щоб забезпечити цілісність вогнестійкої конструкції.

Кожна димова зона повинна оснащуватись окремим джерелом повітря, яке заміщує наявне.

#### **НАЦІОНАЛЬНА ПРИМІТКА**

Вимоги щодо поділу будинків на протипожежні відсіки, а також прокладання інженерних комунікацій через будівельні конструкції, якими їх обмежено, в Україні регламентовано

ДБН В.1.1-7-2002 Захист від пожежі. Пожежна безпека об'єктів будівництва (розділ 4) та іншими будівельними нормами, якими встановлено вимоги до об'єктів різного призначення. Стосовно вимог щодо проектування, монтування, введення в експлуатацію і технічного обслуговування систем пожежної сигналізації та оповіщення див. Національну примітку до 4.2.2.

#### **4.5.2 Розділення димових зон за допомогою стін та/або протидимових завіс у межах протипожежного відсіку більшої площі**

##### **4.5.2.1 Пояснення**

Якщо кожен димову зону відділено від інших зон стінами та/або протидимовими завісами, то можна застосовувати механічні СДТВ, описані в 4.5.1, або оснащувати кожен зону окремою СДТВ, яка може бути природною або механічною.

Оскільки окремі димові зони розділяють тільки стінами та/або протидимовими завісами, які розташовано в певних місцях, то можливе просочування диму з однієї димової зони, яка зазнає впливу пожежі, в сусідню димову зону, наприклад, крізь нещільності між протидимовими завісами. Цей розсіяний дим може не являти небезпеки для шляхів евакуації та суттєво не заважати проведенню робіт з пожежогасіння пожежним підрозділом у сусідніх димових зонах, але він може спричинити спрацьовування димових пожежних сповіщувачів, розташованих там. Якщо пристрої, які входять до складу СДТВ, розташовано в іншій димовій зоні, ніж та, де сталася пожежа, спрацьовують і чинять негативний вплив на роботу СДТВ в димовій зоні, де сталася пожежа, то це може призвести до її непрацездатності.

Це стосується також випадів, коли пожежа розпочинається безпосередньо під роздільною конструкцією або протидимовою завісою, оскільки дим надходить до обох зон. У цьому випадку неможливо передбачити, в якій із сусідніх димових зон димові пожежні сповіщувачі спрацюють першими і чи буде введено в дію відповідну СДТВ.

Такого сценарію розвитку можна уникнути шляхом запобігання будь-якій можливості виникнення пожежі під роздільними конструкціями або протидимовою завісою, наприклад, шляхом передбачення використання цього простору як проходу для людей, а не для складування горючих матеріалів.

#### 4.5.2.2 Рекомендації

Якщо кожна димову зону в будинку відділено від інших стінами та/або протидимовими завісами, то застосовні такі рекомендації.

а) Якщо в одному протипожежному відсіку заміщення повітря розділене для всіх димових зон, то повітрозабірники і двері повинні відповідати 6.8.

б) Якщо застосоване природне димовидалення, то вентиляційні пристрої, розташовані в сусідній з тією, в якій виникла пожежа, димовій зоні, можуть відкриватися у разі їх введення в дію за рахунок спрацьовування димових пожежних сповіщувачів у цій зоні, зумовленого наявністю розсіяного диму.

с) Якщо реалізовано механічне димовидалення і кожна димову зону споряджено окремою СДТВ (в тому числі повітроводами і витяжними вентиляторами), то вентилятори, розташовані в сусідній з тією, в якій виникла пожежа, димовій зоні можуть спрацювати у разі їх введення в дію за рахунок спрацьовування димових пожежних сповіщувачів у цій зоні, спричиненого наявністю розсіяного диму, за умови, що живлення достатнє для забезпечення одночасної роботи усіх вентиляторів, а швидкість руху повітря крізь прорізи повітрозабірників менша за  $5 \text{ м} \cdot \text{с}^{-1}$  (див. 6.8.2.12).

В інших випадках, якщо СДТВ спрацювала в одній димовій зоні, необхідно забезпечити, щоб не відбувалося інших подій, які негативно впливають на роботу СДТВ, спричинених спрацьовуванням димових пожежних сповіщувачів у сусідній димовій зоні через наявність розсіяного диму, наприклад, щоб не починалася робота інших вентиляторів.

д) Якщо застосовується механічне димовидалення, а сусідні димові зони з'єднано повітроводами, приєднаними до одного витяжного вентилятора або групи вентиляторів, як описано в 4.5.1, то димові клапани в сусідній з тією, в якій виникла пожежа, димовій зоні можуть відкриватися у разі спрацьовування у цій зоні димових пожежних сповіщувачів через наявність розсіяного диму, за умови, що об'ємна витрата повітря, яке видаляється, розрахована відповідно до 6.1 — 6.8, залишається достатньою для кожної окремої зони, а швидкість руху повітря крізь прорізи повітрозабірників не перевищує  $5 \text{ м} \cdot \text{с}^{-1}$ .



В інших випадках, у разі спрацьовування СДТВ в одній димовій зоні необхідно забезпечити, щоб спрацьовування димових пожежних сповіщувачів у сусідній димовій зоні через наявність розсіяного диму не призводило до подальших подій, які негативно впливають на роботу СДТВ, наприклад, не відбувалося відкриття інших димових клапанів.

#### **4.6 Захист спринклерними системами пожежогашіння**

Спринклерні системи, якщо їх передбачено, повинні відповідати вимогам BS 5306-2.

#### **НАЦІОНАЛЬНА ПРИМІТКА**

Див. Національну примітку до 4.2.2.

#### **4.7 Документація**

##### **4.7.1 Загальні рекомендації**

Необхідно забезпечити наявність документації, яка вказує, що проектні рішення, а також самі розрахунки відповідають одній або декільком цілям проектування, вказаним у 4.1.2 а). Вона повинна бути передана власникові будинку, в якому змонтовано СДТВ, та/або користувачеві системи.

Ця документація повинна містити всю інформацію, необхідну для чіткого визначення щодо змонтованої системи, наприклад, креслення, описи, специфікації обладнання і матеріалів, акт закінчення монтажних робіт, протоколи випробувань компонентів, а також виконані детальні розрахунки.

Якщо існуючий будинок, в якому наявна СДТВ, зазнає конструкційних змін, а також у випадках, коли змінюється призначення будинку, в якому її змонтовано, то необхідно розробити оновлену документацію. Вона повинна бути передана власникові будинку, в якому змонтовано СДТВ, та/або користувачеві системи (див. 4.1.2 с)).

Документація повинна містити повний опис програмного забезпечення, що використовується для управління СДТВ (див. 7.6).

##### **4.7.2 Комп'ютерне зонне моделювання поширення диму**

Якщо для виконання розрахунків, рекомендованих цим стандартом, користуються комп'ютерним зонним моделюванням поширення диму як частиною

процесу проектування, то всі математичні формули, які використовуються в цих моделях та зроблені припущення, а також значення вхідних параметрів повинні бути детально викладені в документації, яка має бути передана власникові будинку.

Крім того, документація повинна містити інформацію, яка стосується підтвердження придатності комп'ютерних моделей, що використовуються для проектування. Якщо така інформація стосовно підтвердження придатності є в загальнодоступній літературі, то необхідно дати відповідні посилання.

#### **4.7.3 Інша інформація**

Документація повинна містити також:

а) аргументи на користь особливостей вибору площі ( $A$ ) та периметра ( $P$ ) зон розташування горючих матеріалів (див. 6.1.2 f));

б) докази взяття до уваги таких зовнішніх впливів (див. 6.7.2):

1) визначення всіх зон надлишкового тиску, а також зон всмоктування на поверхні будинку, якщо розрахунки під час проектування повністю враховують сили вітрового тиску та/або коефіцієнти тиску вітру;

2) розташування випускних прорізів усіх димоприймальних пристроїв, а також прорізів повітрозбірниках для надходження повітря на заміну наявному в будинку;

3) відносні висоти і розташування усіх розташованих поблизу споруд, а також рельєф землі, розташованої вище за місця розташування випускних прорізів вентиляційних пристроїв СДТВ;

4) припущення та вхідні параметри, які використовуються в розрахунках зовнішнього оточення будинку;

5) припущення, подробиці проведення випробувань, а також результати відповідних дослідів з використанням аеродинамічної труби;

6) вітрове навантаження, снігове навантаження, а також оцінка найнижчого значення температури оточуючого середовища, яких зазнають вентиляційні пристрої;

7) відносно розташування отворів випускних прорізів вентиляційних пристроїв СДТВ, незахищених прорізів у сусідніх будинках, пішохідних зон та автомобільних доріг поблизу будинку;

**Примітка.** Цього можна досягти наданням плану, вертикальних проекцій і розрізів разом з відповідною інформацією стосовно проектування, вказаною вище в 1) — 7).

с) інформація про передбачення повітрязабірників (див. 6.8.2):

1) усі подробиці щодо передбачення повітрязабірників, їх розташування та принципу роботи;

2) загальний об'єм повітря, яке повинне подаватися (тільки для систем механічної вентиляції);

3) розрахункова швидкість потоку повітря в повітрязабірниках;

d) підтвердження проведених розрахунків, які показали, що різниця тисків, спричинена видаленням повітря крізь вентиляційний пристрій камери димовидалення, якщо його передбачено, забезпечує можливість подолання різниці тисків, спричиненої перепонами потоку в прорізах камери (див. 6.10.2.7);

e) докази, використані для підтвердження того, що камера димовидалення (за її наявності) в цілому здатна витримати вплив передбачуваних розрахункових температур диму без жодних пошкоджень або пошкодження не чинять негативного впливу на роботу СДТВ (див. 6.10.2.8);

f) підтвердження усіх розрахункових параметрів щодо зниження тиску в атріумі, якщо це запропоновано (див. 6.11);

g) інформація стосовно методу розрахунку, використаного для того, щоб підтвердити можливість забезпечення протидимного захисту за наявності змонтованих систем опалення, вентиляції та кондиціонування повітря (див. 7.7.2.2).

## **4.8 Монтування, технічне обслуговування та безпека**

### **4.8.1 Монтування**

Усі вибрані компоненти повинні монтуватися згідно з вимогами EN 12101-1, EN 12101-2 та EN 12101-3.

**Примітка.** Докладнішу інформацію і додаткові пропозиції викладено в NFPA 92B [20] та BRE Report BR 368 [21].

**НАЦІОНАЛЬНА ПРИМІТКА**

Див. Національну примітку до 4.2.1.

**4.8.2 Технічне обслуговування та безпека**

СДТВ повинні обслуговуватись і регулярно випробовуватись згідно з вимогами BS 5588-6, BS 5588-7, BS 5588-10 і BS 5588-11.

**Примітка 1.** Докладнішу інформацію і додаткові пропозиції викладено в BRE Report BR 368 [21].

Для СДТВ, призначених для захисту шляхів евакуації, повинна бути передбачена диспетчеризація систем протипожежного захисту, а обслуговуючий персонал має бути ознайомлений з проектними рішеннями, викладеними в 4.1.2 а), і принципом роботи СДТВ. Персонал, відповідальний за пожежну безпеку, повинен відповідати за технічне обслуговування і випробування СДТВ згідно з вимогами BS 5588-6, BS 5588-7, BS 5588-10 і BS 5588-11.

**Примітка 2.** Докладнішу інформацію і додаткові пропозиції викладено в BRE Report BR 368 [21].

Повітрозбірники повинні обслуговуватись і випробовуватись з тією ж періодичністю, що й вентиляційні пристрої. Частиною технічного обслуговування є забезпечення персоналом того, щоб у повітрозбірниках не було жодних сторонніх предметів.

**Примітка 3.** Докладнішу інформацію і додаткові пропозиції викладено в BS 5588-6, BS 5588-7, BS 5588-10, BS 5588-11 і BRE Report BR 368 [21].

**НАЦІОНАЛЬНА ПРИМІТКА**

Див. Національні примітки до 4.2.1, 4.2.4.

**5 ПРОЦЕДУРИ РОЗРАХУНКУ**

**5.1 Загальні положення**

**5.1.1 Пояснення**

На рух нагрітих летких газів, що надходять від осередку пожежі у будинку до резервуара диму, а також їх видалення з будинку в оточуюче середовище впливає багато чинників, зокрема, форма будинку, в якому проходить кожна частина потоку, а також зовнішні чинники, наприклад, вітрові тиски та снігові навантаження.

Для успішної роботи СДТВ, під час її адто тування потрібно врахувати всі ці впливи.

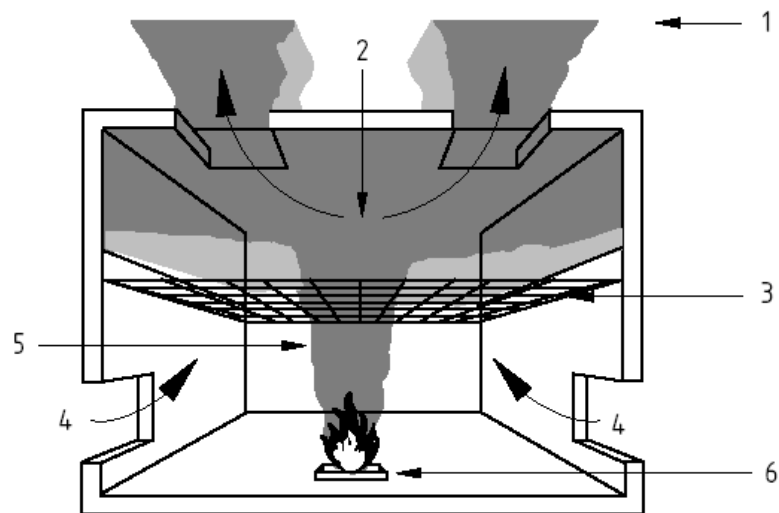
### 5.1.2 Рекомендація

Процедура проектування повинна передбачати взяття до уваги послідовності зон (відомих також як зони для розрахунку), які відповідають послідовним стадіям руху димових газів, з урахуванням рекомендацій, викладених у 5.2.

## 5.2 Зони для розрахунку

### 5.2.1 Загальні положення

У разі суцільних просторів великого об'єму, тобто у випадках, коли дим піднімається від палаючих горючих матеріалів безпосередньо до шару нагрітих легких газів, наявних у резервуарі диму, під час проектування СДТВ необхідно брати до уваги зони для розрахунку, описані в 5.2.2 — 5.2.8. На рисунку 1 показано зони для розрахунку для суцільних просторів великого об'єму.



#### Позначення:

- 1 — вітер, сніг тощо (див. 6.7);
- 2 — резервуар диму та димовидалення (див. 6.6);
- 3 — підвісна стеля (див. 6.10);
- 4 — повітрозабірники і двері (див. 6.8);
- 5 — шлейф диму (див. 6.2);
- 6 — осередок пожежі (див. 6.1)

**Рисунок 1** — Зони для розрахунку для суцільних просторів великого об'єму

### **5.2.2 Осередок пожежі**

Проектування СДТВ повинне ґрунтуватися на припущенні про наявність осередку пожежі, яка перебуває у стаціонарному режимі та масштаби якої відповідають параметрам будинку, про який ідеться, а також його призначенню (див. 6.1).

### **5.2.3 Дим, який надходить від осередку пожежі до резервуара диму**

У випадках застосування систем для захисту життя, необхідно вказувати висоту, на якій розташовано нижню межу шару диму, а масову витрату димових газів, які надходять до резервуара, потрібно розрахувати згідно з 6.2.

У випадках застосування систем зі зниження температури, необхідно вказувати температуру газів у леткому шарі диму. Масова витрата диму, який надходить до шару, а також висота, на яку піднімається шлейф диму, повинні розраховуватись відповідно до 6.2.

### **5.2.4 Резервуар диму і вентиляційні пристрої**

Резервуар диму повинен мати достатню висоту, температура газів, які знаходяться в ньому, має перебувати у межах між допустимими верхнім і нижнім значеннями, а розрахунок димовидалення повинен здійснюватись відповідно до 6.6.

### **5.2.5 Зовнішні впливи**

Під час проектування повинен враховуватись ефект зовнішніх впливів, зокрема, вітру та снігу, згідно з 6.7.

### **5.2.6 Повітрозабірники (у тому числі всі двері, які слугують як повітрозабірники)**

Проектування повітрозабірників повинне здійснюватись згідно з рекомендаціями, викладеними в 6.8.

### **5.2.7 Протидимові завіси без напрямних елементів**

У випадках, коли передбачено протидимові завіси без напрямних елементів, під час проектування необхідно брати до уваги ефекти їх відхилення від вертикалі під впливом легких газів, а також виконувати рекомендації, викладені в 6.9.

### **5.2.8 Підвісні стелі**

Оскільки підвісні стелі (за наявності) можуть ускладнювати рух димових газів, то під час проектування необхідно брати це до уваги відповідно до рекомендацій, викладених у 6.10.

## **5.3 Додаткові етапи під час розрахунків**

### **5.3.1 Пояснення**

У будинках, де шлейф диму, який надходить безпосередньо від осередку пожежі, затримується перекриттям, і дим рухається вбік перед його надходженням до сусіднього простору, що має більшу висоту, необхідно виконати етапи додаткових розрахунків руху диму і надходження повітря в шар димових газів згідно з 5.3.2 — 5.3.7. На рисунку 2 показано зони для розрахунку, які потрібно розглядати в цьому випадку.

Прикладами таких будинків є багатоповерхові торгівельні центри, будинки з атріумами і напівповерхами, які мають суцільні стіни або стіни в яких мають не більше ніж 25 % відкритої поверхні.

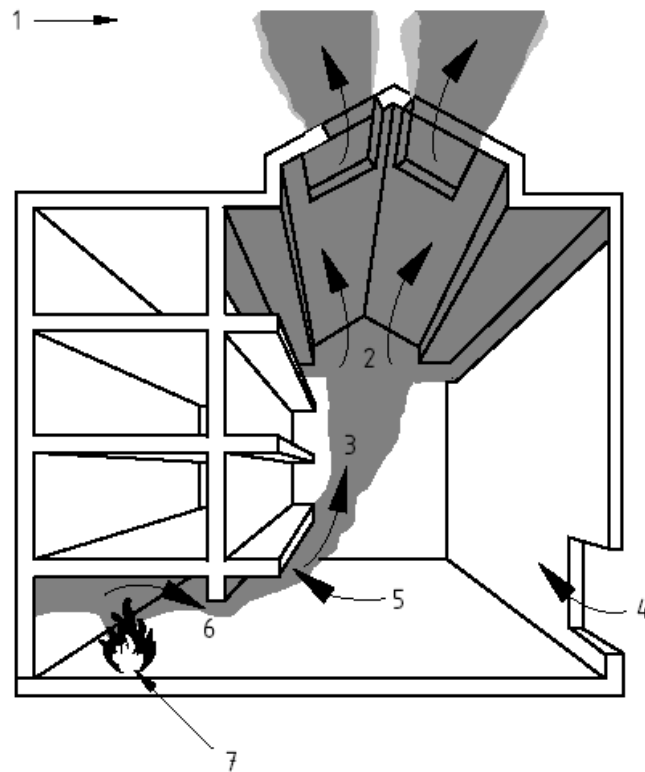
### **5.3.2 Модель пожежі для розрахунку**

Модель пожежі для розрахунку повинна являти собою осередок пожежі, яка перебуває у стаціонарному режимі та масштаби якої відповідають параметрам будинку, про який ідеться, також повинні виконуватись рекомендації, викладені в 6.1.

### **5.3.3 Шлейф диму над осередком пожежі**

Параметри шлейфа диму над осередком пожежі повинні розраховуватись відповідно до 6.2. Цей розрахунок допускається проводити одночасно з розрахунком витрати димових газів, які виходять з приміщення, в якому сталася пожежа, згідно з 6.3.

**Примітка.** Способи запобігання руху димових газів повз проріз у приміщенні, в якому сталася пожежа, описано також у 6.3.



**Умовні позначення:**

- 1 — вітер, сніг тощо (див. 6.7);
- 2 — резервуар диму та димовидалення (див. 6.6);
- 3 — розмитий шлейф диму (див. 6.5);
- 4 — повітрязабірники і двері (див. 6.8);
- 5 — рух під елементом, який виступає, або навісом (див. 6.4);
- 6 — виток з приміщення (див. 6.3);
- 7 — осередок пожежі (див. 6.1)

**Рисунок 2** — Зони для розрахунку для просторів з наявністю розмитого шлейфа диму

### 5.3.4 Навіс

Якщо навіс (або нижня частина балкону) виступає за межі прорізу, наявного в приміщеннях, де сталася пожежа, то вплив потоку диму в місці димової межі повинен розраховуватись відповідно до 6.4.

Якщо згідно з проектом системи механічного димовидалення необхідно утримувати дим під навісом або балконом і запобігти його надходженню в сусідні приміщення, то необхідно виконувати відповідні рекомендації, викладені в 6.4.



### **5.3.5 Розмитий шлейф диму**

Розрахунок підмішування повітря в розмитий шлейф диму потрібно проводити відповідно до 6.5.

У випадках застосування СДТВ для захисту життя, потрібно вказувати висоту нижньої межі леткого шару димових газів відносно шляху евакуації, розташованого на найбільшій висоті того ж приміщення, де може статися пожежа (див. 6.5).

Для систем зі зниження температури, повинна вказуватись температура газів, які знаходяться в резервуарі диму, тобто в шарі диму, а масова витрата димових газів, які адтодять до шару, має розраховуватись відповідно до 6.5.

**Примітка.** Для визначення висоти, на якій знаходиться нижня межа шару диму, повинні застосовуватись процедури розрахунку розмитих шлейфів диму, описані в 6.5.

Заходи щодо запобігання впливу диму на балкони, розташовані вище, повинні відповідати 6.5.

### **5.3.6 Зовнішні впливи**

Якщо значення тиску в шарі диму, який знаходиться в атріумі, потрібно знизити до значень, нижчих за тиск в оточуючих просторах, з метою запобігання надходженню диму до приміщень, сусідніх з атріумом, то під час розрахунків, що проводяться згідно з 6.11, потрібно враховувати впливи вітрового тиску.

## **5.4 Сумісність**

Сумісність з іншими системами протипожежного захисту та іншими інженерними системами будинку повинна забезпечуватись дотриманням рекомендацій, викладених у розділі 7.

## **6 РЕКОМЕНДАЦІЇ ЩОДО ТЕХНІЧНИХ ХАРАКТЕРИСТИК**

### **6.1 Пожежа як основа для проектування**

#### **6.1.1 Пояснення**

Розвиток пожежі залежить від багатьох чинників, у тому числі:

- природи наявних матеріалів;
- кількості наявних матеріалів;

- розташування матеріалів один відносно одного, наприклад, наявності складених стільців або стільців, розміщених вже для користування ними;
- розташування матеріалів відносно стін, перекриттів тощо;
- наявності кисню (хоча під час роботи СДТВ кисень завжди вільно наявний);
- наявності та ефективності обладнання для пожежогасіння, наприклад, спринклерних систем;
- того, чи закрито горючі матеріали від води, яка подається спринклерами.

Де це можливо, потрібно приймати найбільші масштаби пожежі у приміщеннях відповідного типу виходячи з даних про статистику пожеж або з результатів експериментів, в яких горючі матеріали розміщувалися подібним чином. В інших випадках висновки можна робити виходячи із загальної практики, дійсних розмірів окремих груп горючих матеріалів або оцінювання масштабів, яких може досягти пожежа до моменту початку гасіння пожежним підрозділом.

Необхідно визначити інтенсивність виділення теплоти під час горіння горючих матеріалів (див. таблицю 1 і додаток А). Разом з тим, оскільки під час практично всіх пожеж горять одночасно декілька горючих матеріалів, а не один окремих вид пального, інтенсивність тепловиділення неодмінно набуває усередненого значення. Навіть якщо оцінювання не ґрунтується на наукових результатах, важливо провести оцінювання основних параметрів (площі пожежі та інтенсивності тепловиділення) моделі пожежі для розрахунку.

Важливо, щоб усі рішення, які стосуються вибирання та кількісного оцінювання параметрів моделі пожежі для розрахунку, погоджувалися з органом, що має повноваження, на ранніх етапах процесу проектування.

### **6.1.2 Рекомендації**

Під час оцінювання параметрів моделі пожежі для розрахунку необхідно брати до уваги такі рекомендації.

- а) Потрібно визначити можливі місця виникнення пожежі в просторі, де здійснюється захист за допомогою СДТВ.

b) Для торгівельних приміщень магазинів, офісів, автомобільних стоянок і номерів готелів значення периметрів та інтенсивності тепловиділення для розрахунку потрібно приймати такими, як вказано в таблиці 1. Якщо площа приміщення, в якому сталася пожежа, менша за величину  $A_f$ , вказану в таблиці 1, то за величину  $A_f$  потрібно приймати площу приміщення, а величину  $q_f$  необхідно пропорційно зменшувати.

c) У випадку приміщень, які не вказано в таблиці 1, проектувальник повинен визначити висоту маси горючих матеріалів для кожного місця виникнення пожежі.

d) Якщо спринклерну систему передбачено змонтувати в майбутньому, то під час визначення параметрів моделі пожежі для розрахунку потрібно робити насамперед припущення про її відсутність.

e) СДТВ, розрахунок якої проводиться виходячи з припущення про перебування моделі пожежі для розрахунку в стаціонарному режимі, потрібно вважати неприйнятною в усіх випадках, коли відсутній захист за допомогою спринклерних систем, а горючі матеріали розміщено з висотою більше ніж 4 м.

**Примітка 1.** СДТВ самі собою, тобто за відсутності спринклерних систем, навряд чи можуть забезпечити захист будинку, в якому матеріали зберігаються на високих стелажах.

#### **НАЦІОНАЛЬНА ПРИМІТКА**

Стосовно вимог до спринклерних систем пожежогасіння див. Національну примітку до 4.2.2.

f) У випадках розташування горючих матеріалів, які не вказано в таблиці 1, а також якщо висота їх розташування менша за 4 м, проектувальник повинен оцінити площу ( $A$ ) та периметр ( $P$ ) виходячи з дійсних розмірів наявних горючих матеріалів, найбільших очікуваних масштабів пожежі на момент початку її гасіння пожежним підрозділом або найбільших очікуваних масштабів пожежі на момент, коли має початися робота спринклерної системи, а також задокументувати цей вибір (див. 4.7.3). Проектувальник повинен погодити цей вибір з відповідними органами, що мають повноваження, на ранніх стадіях процесу проектування.

**Таблиця 1** — Параметри моделей пожеж для розрахунку

Вид приміщення	Площа пожежі ( $A_f$ ), м <sup>2</sup>	Периметр пожежі ( $P$ ), м	Інтенсивність тепловиділення з одиниці площі ( $q_f$ ), кВт·м <sup>-2</sup>
<b>Торгівельні приміщення</b>			
Зі спринклерами зі звичайною швидкістю спрацьовування	10	12	625
Зі спринклерами зі спеціальною швидкістю спрацьовування	5	9	625
За відсутності спринклерів	Усе приміщення	Ширина прорізу	1200
<b>Офісні приміщення</b>			
Зі спринклерами зі звичайною швидкістю спрацьовування	16	14	225
За відсутності спринклерів і пожежі, розміри якої обмежено наявним горючим матеріалом	47	24	255
За відсутності спринклерів і передбачуваного охоплення пожежею усього приміщення, яке виникає після перебігу пожежі, обмеженої наявним горючим матеріалом (див. 6.3)	Усе приміщення	Ширина простору	255
<b>Номер готелю</b>			
Зі спринклерами зі звичайною швидкістю спрацьовування	2	6	250
За відсутності спринклерів	Усе приміщення	Ширина прорізу	100
<b>Автомобільна стоянка</b> (палаючий автомобіль)	10	12	400
<b>Примітка.</b> Для цілей проектування площу пожежі, яка обслуговується СДТВ, не потрібно плутати з розрахунковою площею, захищеною спринклерною системою, яку вказано в BS 5306-2.			
<sup>a</sup> Якщо приміщення повністю охоплено пожежею, то частина генерованої теплоти може утворюватись у полум'ї поза межами прорізу цього приміщення. Температура газів, які виходять з прорізу, рідко перевищує 1000 °С.			

g) Розташування горючих матеріалів, про які йдеться в f), у більшості випадків пожеж не відповідають наявності лише одного матеріалу, а передбачають наявність великої кількості різноманітних матеріалів, які характеризуються різною швидкістю вигорання та інтенсивністю тепловиділення. Для цілей проектування проектувальник повинен виконати розрахунки як для вищої, так і для нижчої інтенсивності тепловиділення за наявності або відсутності захисту спринклерною системою залежно від конкретної ситуації.

**Примітка 2.** В додатку А для прикладу подано декілька значень інтенсивності тепло-виділення, які можуть використовуватись під час такого розрахунку.

Якщо під час двох паралельних розрахунків одержано вдалий проект з точки зору критеріїв, викладених у цьому стандарті, то вибирання проекту СДТВ повинне ґрунтуватися на найбільш складних обставинах, які є результатом цих розрахунків.

h) У разі зберігання у вигляді штабелів або на стелажах висотою більше ніж 4 м за наявності спринклерів, змонтованих під перекриттям або у внутрішньостелажному просторі, проектувальник повинен оцінити периметр осередку пожежі, в який може надходити повітря ( $P$ ), а також перевищення середньою температурою диму значення температури оточуючого середовища ( $\Theta_f$ ) на висоті 1 м, згідно з викладеною нижче процедурою.

1) Значення  $P$  повинне дорівнювати подвоєній відстані між ящиками, відстані від одного вертикального проходу до другого проходу, розташованого через один від нього, або відстані між сусідніми спринклерними зрошувачами, встановленими на однаковій висоті, залежно від того, яке значення більше, якщо перегородки між наявними горючими матеріалами перешкоджають перекиданню пожежі на протилежний бік наявних матеріалів, або подвійному значенню, якщо таке розділення відсутнє.

2) Значення  $\Theta_f$  потрібно приймати таким, яке дорівнює 150 °С.

**Примітка.** Приклад методу розрахунку значення інтенсивності конвекційного теплового потоку на висоті 1 м над складованими матеріалами наведено в додатку В.

#### **НАЦІОНАЛЬНА ПРИМІТКА**

Потрібно брати до уваги також можливість утворення токсичних продуктів згоряння під час горіння речовин і матеріалів наявних у приміщенні.

## **6.2 Шлейфи диму, які надходять від осередку пожежі безпосередньо в резервуар диму**

### **6.2.1 Пояснення**

Вибирання моделі пожежі для розрахунку, яка підходить для певних обставин, згідно з описом, поданим у 6.1, призводить до задавання розрахункової

інтенсивності тепловиділення ( $q_f$ ) (або температури шару диму  $\Theta_f$  над стелажми у випадку пожеж у складських приміщеннях великої висоти), площі осередку пожежі в плані ( $A_f$ ) та його периметра ( $P$ ). У більшості випадків проектування осередок пожежі знаходиться на підлозі.

У випадках, коли передбачається захист шляхів евакуації, з'єднаних з просторами, в яких сталася пожежа, потрібно забезпечити необхідну висоту чистого повітря під шаром диму ( $Y$ ). У разі необхідності зниження температури потрібно визначити відповідні значення температури шару диму. У випадках, коли необхідно забезпечити захист майна, можна користуватися однією з цих процедур залежно від конкретних обставин.

Одноповерхові торговельні центри являють собою особливий випадок, оскільки їх геометричні особливості забезпечують можливість руху диму під перекриттям магазину вбік від місця появи первинного шлейфа диму, а також у приміщення торговельного центру перед надходженням до резервуара диму. У таких випадках для цілей проектування можна користуватися кореляцією з припущенням про те, що пожежу можна розглядати як таку, яка сталася в торговельному центрі, а до шлейфа диму надходить більша кількість повітря, ніж звичайно. Разом з тим, така кореляція перестає діяти, якщо нижня межа шару диму в торговельному центрі знаходиться на занадто великій висоті над прорізом, який з'єднує магазин і торговельний центр.

### **6.2.2 Рекомендації**

Під час проектування необхідно брати до уваги такі рекомендації.

а) Проектувальник повинен визначити обставини, за яких найнижча частина осередку пожежі може бути вищою за рівень підлоги.

б) Жодна СДТВ не повинна проектуватися так, щоб висота від підлоги до нижньої межі шару диму перевищувала одну десяту відстані від підлоги до перекриття.

с) Жодна СДТВ не повинна проектуватися так, щоб висота від нижньої межі осередку пожежі (як правило, підлоги) до нижньої межі шару диму пере-

вищувала дев'ять десятих від відстані від нижньої межі осередку пожежі до перекриття.

d) Конвекційний тепловий потік ( $Q_f$ ), який несуть димові гази, що надходять у резервуар диму, повинен прийматися таким, який дорівнює 0,8 від тепловиділення ( $q_f A_f$ ), розрахованого для моделі пожежі для розрахунку, за винятком випадків, коли проектувальник надає докази того, що для розрахунків потрібно приймати інше значення.

e) У випадках застосування СДТВ для захисту життя, коли рекомендовано створювати шар повітря, в якому немає диму, у просторі між шляхами евакуації та нижньою межею шару диму, мінімальні значення висоти цього шару чистого повітря ( $Y$ ) потрібно приймати такими, як вказано в таблиці 2.

f) Якщо передбачуване перевищення температурою шару диму температури оточуючого повітря менше за 50 °С, то до мінімальних значень  $Y$ , вказаних у таблиці 2, потрібно додавати 0,5 м.

**Таблиця 2** — Мінімальна висота шару чистого повітря над шляхами евакуації

Тип будинку	Мінімальна висота ( $Y$ )
Громадські будинки, наприклад, одноповерхові торговельні центри, виставкові зали	3,0 м
Інші, ніж громадські, будинки, наприклад, офіси, квартири, в'язниці з відкритим проходом	2,5 м
Автостоянки	2,5 м або 0,8 $H$ залежно від того, що менше
<b>Примітка.</b> Стосовно збільшення величин $Y$ , якщо шари диму охолоджені, див. 6.2.2 f) і 6.5.2.3.	

g) Якщо неможливо забезпечити мінімальну висоту шару чистого повітря ( $Y$ ), рекомендоване значення якої наведено в таблиці 2, але однаково існує необхідність створення простору, в якому немає диму, над шляхами евакуації, наприклад, у випадку реконструкції або ремонту з метою підвищення рівня безпеки, то кожен випадок потрібно розглядати окремо, а також здійснювати погодження з відповідними органами, що мають повноваження;

h) Прикладом процедури проектування для випадку одноповерхових торговельних центрів, поданим у додатку В, не потрібно користуватися у випадках,

коли нижня межа шару диму в пасажі знаходиться на висоті більше ніж 2 м від верхньої межі прорізу, що з'єднує магазин, в якому сталася пожежа, і торговельний центр. Замість цього проектувальник повинен користуватися процедурами, передбаченими для багатопверхових торговельних центрів (див. 6.3).

і) У випадках, коли СДТВ застосовується для захисту майна, висота, на яку піднімається шар диму у резервуарі диму, повинна бути такою, щоб висота шару чистого повітря над верхньою межею складованих виробів була не меншою за 0,5 м.

ж) Проектувальник повинен виконувати рекомендації, викладені в а) — і), та користуватися одержаними результатами разом з параметрами вибраної моделі пожежі для розрахунку з метою розрахунку масової витрати димових газів, які надходять у резервуар диму.

**Примітка.** Деякі приклади методів розрахунку наведено в додатку В.

## **6.3 Рух гарячих димових газів з приміщення, в якому сталася пожежа, в сусідній простір**

### **6.3.1 Пояснення**

У багатьох будинках є приміщення, з'єднані із загальним простором, в якому перекриття знаходиться на значно більшій висоті. До них належать, наприклад, багатопверхові торговельні центри, одноповерхові торговельні центри, в яких перекриття торговельного центру знаходиться на значно більшій висоті, ніж висота простору магазинів, будинки з атриумом і будинки з напівповерхами. В таких будинках будь-яка пожежа на підлозі більшого простору описується так само, як пожежа, що виникла у просторі одноповерхового будинку, перекриття якого знаходиться на значній висоті.

Якщо пожежа виникає в одному з приміщень, сусідніх з простором значної висоти, то необхідні подальші розрахунки. Для такого приміщення процес вибирання параметрів моделі пожежі для розрахунку залишається незмінним. Шлейф диму безпосередньо над осередком пожежі такий самий, як описано у 6.2, але шар диму, що утворюється під перекриттям приміщення, рухається го-



ризонтально крізь проріз (прорізи) до простору більшого об'єму за винятком випадків, коли було вжито спеціальних заходів щодо запобігання цьому.

Передбачення фізичної перепони, яка закриває проріз, дає змогу забезпечити приміщення окремою СДТВ, розрахованою на обслуговування окремого простору. Протидимові завіси, які опускаються донизу, слугують перепонами і дають змогу повітрю, яке заміщує наявне, надходити, живлячи СДТВ, яка знаходиться в приміщенні. Для перешкоджання проникненню диму повз завіси, замість перегородки можна передбачати витяжний щілиноподібний проріз.

Якщо видаляти дим безпосередньо з приміщення, в якому сталася пожежа, не передбачається, то проектувальник повинен розрахувати кількість диму, який надходить до легкого шару, що знаходиться в приміщенні більшого об'єму, шляхом розрахунку масової витрати диму на кожній стадії його руху та в просторі приміщення. Також необхідно визначити, чи дійсно вибрана модель пожежі для розрахунку може виникнути за наявних обставин. Це можна перевірити шляхом розрахунку температури газів, які знаходяться під перекриттям приміщення, де сталася пожежа, або в його просторі. Якщо температура занадто висока, то теплове випромінювання в приміщенні швидко призводить до повного охоплення полум'ям усіх горючих матеріалів, наявних у ньому, тобто розгоряння. Такі розгоряння не беруть до уваги під час проектування для будинків, оснащених спринклерними системами.

Експерименти показали, що втрати теплоти з димових газів, які рухаються крізь приміщення до сусіднього простору, часто набагато вищі за втрати теплоти з шлейфа диму над осередком пожежі.

### **6.3.2 Рекомендації**

**6.3.2.1** Користуючись параметрами вибраної моделі пожежі для розрахунку, проектувальник повинен розрахувати масову витрату димових газів, які проходять з типового прикладу кожного приміщення до сусіднього з ним простору.

**Примітка.** Приклади деяких методів подано в додатку С.

**6.3.2.2** Значення конвекційних потоків у просторі, які потрібно використовувати під час розрахунків, повинні бути такими, які вказано в таблиці 3.

**Таблиця 3** — Конвекційні потоки в просторі приміщення

Тип приміщення	Конвекційний тепловий потік $Q_w$ , МВт
Магазини, захищені спринклерними системами	5
Магазини, оснащені системами з швидкодіючими спринклерами	2,5
Офісні приміщення, захищені спринклерними системами	1
Офісні приміщення, не захищені спринклерними системами	6
Номери готелів, не захищені спринклерними системами	1

**6.3.2.3** Для решти типів приміщень, не захищених спринклерними системами, значення конвекційного теплового потоку для розрахунку в просторі повинні вважатися такими, що дорівнюють 0,5 від тепловиділення ( $q_f A_f$ ) від вибраної моделі пожежі для розрахунку, за винятком випадків, коли проектувальник може надати докази на користь вибирання іншого значення за певних особливостей проекту.

**6.3.2.4** Для решти типів об'єктів, захищених спринклерними системами, значення конвекційного теплового потоку в просторі повинні вважатися такими, що дорівнюють 0,25 від тепловиділення ( $q_f A_f$ ) від вибраної моделі пожежі для розрахунку, за винятком випадків, коли проектувальник може надати докази на користь вибирання іншого значення за певних особливостей проекту.

**6.3.2.5** Необхідно розрахувати температуру газів, які виходять з приміщення. Якщо їх температура перевищує 550 °С, то замість передбаченої моделі пожежі для розрахунку потрібно виходити з припущення про горіння всіх горючих матеріалів, наявних у приміщенні. У цьому випадку не потрібно дотримуватись рекомендацій, поданих у 6.3.2.2, також необхідно зазначити, що такий випадок не входить до сфери застосування цього стандарту.

**Примітка.** Приклади деяких методів розрахунку подано в додатку С.

## **6.4 Рух гарячих димових газів під навісом, який виступає за межі вікна або простору приміщення, де сталася пожежа**

### **6.4.1 Пояснення**

Коли гарячі димові гази виходять з прорізу приміщення, де сталася пожежа, та піднімаються вгору, досягаючи нижньої межі балкону або навісу, який виступає, має місце надходження певної кількості повітря в потік. Якщо верхня ча-

стина прорізу знаходиться на однаковій висоті з нижньою межею балкону або навісу, то надходження повітря не відбувається, оскільки димові гази продовжують рухатись у горизонтальному напрямку. У випадках, коли димові гази досягають конструкції перекриття, яка виступає, існує два основні способи проектування. Можна надати газам можливість рухатись до димової межі і підніматися в основному просторі або створити перешкоду для їх надходження в простір у разі утворення резервуара диму під конструкцією перекриття, яка виступає.

Можна запобігти витокама за рахунок використання протидимових завіс, які розташовано вздовж краю прорізу, або створення витяжного щілиноподібного прорізу, розташованого вздовж нього.

#### **6.4.2 Рекомендації**

**6.4.2.1** Якщо передбачено надходження димових газів до основного простору, то необхідно розрахувати масову витрату і конвекційний тепловий потік в місці розташування димової межі.

**Примітка.** Приклади деяких методів розрахунку подано в додатку D.

**6.4.2.2** Протидимові завіси, відомі також як напрямні екрани, а також інші будівельні елементи повинні монтуватися під конструкцією перекриття, яка виступає, з метою створення більш компактного розмитого шлейфа диму. Ці завіси можуть бути стаціонарними або автоматично пересуватися на потрібне місце у разі виявлення диму.

**Примітка.** Якщо конструкція перекриття, яка виступає, виходить більше ніж на 1,5 м за межі простору приміщення, в якому сталася пожежа, то використовувати напрямні екрани не рекомендовано.

**6.4.2.3** Протидимові завіси або конструкційні елементи, які виконують такі самі функції, повинні мати висоту принаймні на 0,1 м більшу за розрахункову висоту рухомого шару димових газів під димовою межею і мають видаватися на всю ширину під конструкцією перекриття, яка виступає.

**Примітка.** Приклад такого методу розрахунку подано в D.4.

**6.4.2.4** Якщо необхідно запобігти надходженню димових газів у проріз, то потрібно розраховувати масову витрату і конвекційний тепловий потік у шарі димових газів під конструкцією перекриття, яка виступає.

**Примітка.** Приклади деяких методів розрахунку подано в додатку D.

**6.4.2.5** Будь-які протидимові завіси, змонтовані вздовж межового захисного екрану, повинні бути стаціонарними або автоматично переходити в робоче положення у разі виявлення диму.

**6.4.2.6** Будь-які протидимові завіси, змонтовані вздовж межового захисного екрану з метою запобігання проникненню диму, повинні мати більшу висоту, ніж шар димових газів поблизу завіси, навіть у випадках, коли завісу встановлено під прямим кутом до потоку димових газів, які піднімаються з простору приміщення, в якому сталася пожежа.

**Примітка.** Приклад такого методу розрахунку подано в D.4.

**6.4.2.7** Розмір витяжного щілиноподібного прорізу, змонтованого вздовж межового захисного екрану з метою перешкоджання проникненню диму, повинен розраховуватись таким чином, щоб він був достатньо великим для виконання цієї задачі.

**Примітка.** Приклад методу розрахунку подано в додатку D.

**6.4.2.8** Висота шару чистого повітря під летким шаром димових газів, що знаходиться в резервуарі диму та утворюється під конструкцією перекриття, яка виступає, повинен відповідати 6.2, за винятком випадків, коли має місце локальне збільшення висоти шару диму в місцях його витоку з прорізів приміщення, в якому сталася пожежа, поблизу перепон, розташованих з протилежного боку.

**6.4.2.9** Проектування димовидалення і резервуара диму, створеного під конструкцією перекриття, яка виступає, повинне виконуватись згідно з рекомендаціями, викладеними в 6.6 стосовно резервуара диму в одноповерхових будинках простої будови.

## **6.5 Розмитий шлейф диму**

### **6.5.1 Пояснення**

Якщо дим і теплоту з тих чи інших причин не можуть бути утримані в приміщенні, де вони утворилися, та видалені з нього або пов'язаних з цим приміщенням просторів усередині балконів, то зазвичай розглядають необхідність

створення системи загальнообмінної або такої, яка постійно працює, вентиляції, в основному просторі, наприклад, атріумі.

Нижня межа нагрітого легкого шару диму у випадку таких систем звичайно знаходиться на висоті, яку вибирають з міркувань безпеки або уникнення порушень встановлених меж. Якщо висоту цього шару вибрано для випадку виникнення пожежі на найнижчому рівні, то необхідно встановити висоту над верхньою частиною прорізу (або над верхньою частиною карнизу або балкона, який виступає, над прорізом, якщо вони наявні) у разі виникнення пожежі в сусідньому приміщенні.

Якщо пожежа виникла на підлозі атріуму безпосередньо під шаром диму, який утворюється під його перекриттям, то надходження повітря до шлейфа диму, що піднімається, відрізняється від його надходження до розмитих шлейфів. Ця ситуація така сама, як і сценарій, описаний у 6.2. Разом з тим, у загальному випадку найгіршими умовами, які потрібно брати до уваги, є пожежа на найнижчому рівні в сусідньому приміщенні, оскільки вона призводить до найбільшого надходження повітря до шлейфа диму, який піднімається, і, відповідно, до надходження до легкого шару диму найбільшої кількості димових газів.

Під час руху диму під димовою межею до основного простору, він виконує обертальний рух у міру просування вгору навкруг димової межі. Такі шлейфи диму часто називають розмитими шлейфами або лінійними шлейфами. Термін “лінійний” означає, що нижня межа шлейфа диму, який здійснює обертальний рух, у кожний момент має велику довжину і порівняно вузька.

Лінійні/розмиті шлейфи диму мають одну з двох форм:

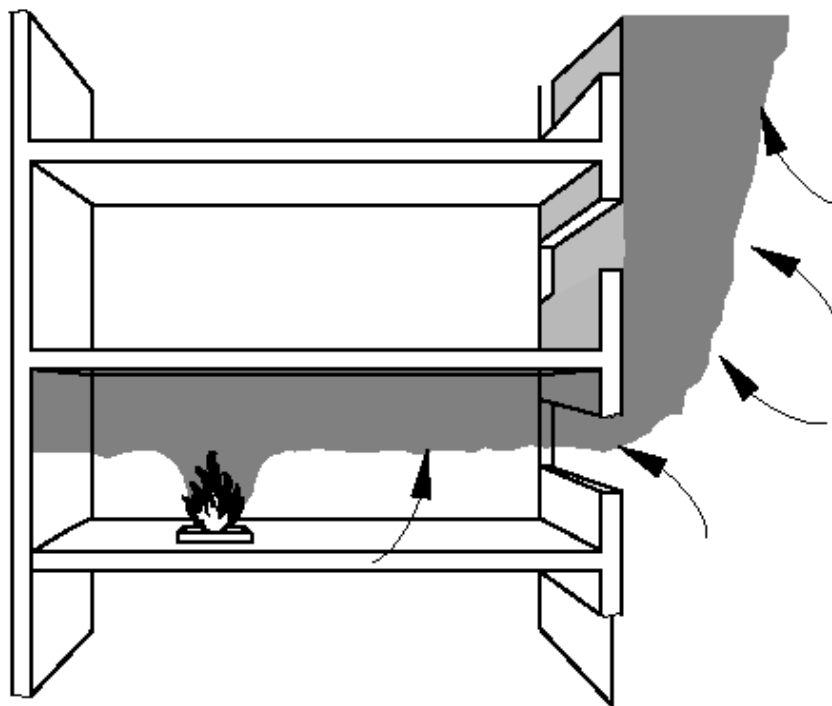
— прилеглі шлейфи диму у випадках, коли димові гази виходять безпосередньо з прорізу приміщення, а шлейф торкається вертикальної поверхні над прорізом, рухаючись уверх (див. рисунок 3а);

**Примітка 1.** Це має місце також у випадках, коли вертикальна поверхня знаходиться безпосередньо над будь-якою точкою прорізу, крізь яку надходить дим, що здійснює обертальний рух. Контакт поверхні шлейфа диму з зовнішнім повітрям, яке знаходиться в атріумі, спричиняє надходження до нього додаткової кількості повітря. Цей тип шлейфів диму також

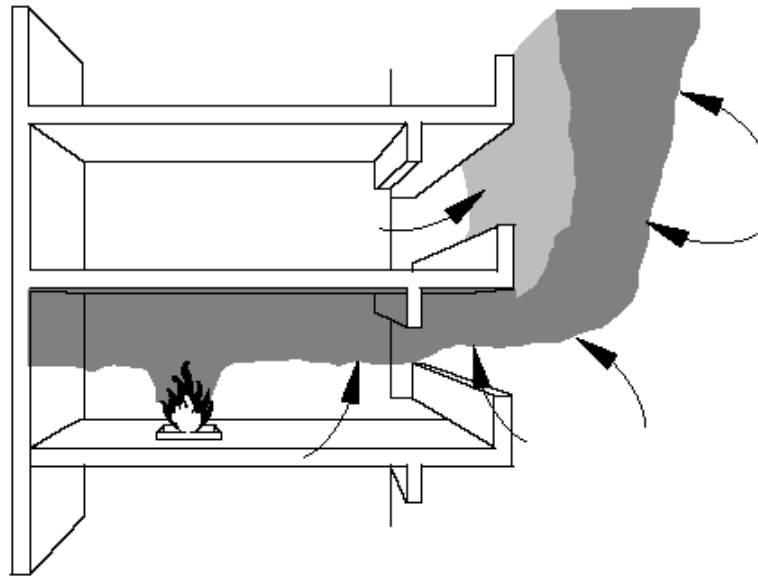
відомий як односторонній, такий, що примикає, або такий, що піднімається вздовж стіни, шлейф диму.

— шлейфи диму, які рухаються вільно, у випадках, коли димові гази надходять до приміщення повз горизонтальний елемент, що виступає, наприклад, балкон, у такий спосіб забезпечуючи утворення шлейфа диму, який безперешкодно піднімається вгору (див. рисунок 3b).

**Примітка 2.** Це забезпечує утворення великої поверхні, крізь яку з обох боків шлейфа диму надходить повітря вздовж димової межі, через що такі шлейфи диму відомі також як двосторонні шлейфи. Відбувається також надходження повітря в кінцевих частинах шлейфів диму (якщо торцеві стіни не стримують рух шлейфа).



**Рисунок 3а** — Прилеглий шлейф диму



**Рисунок 3b** — Шлейф диму, який рухається вільно

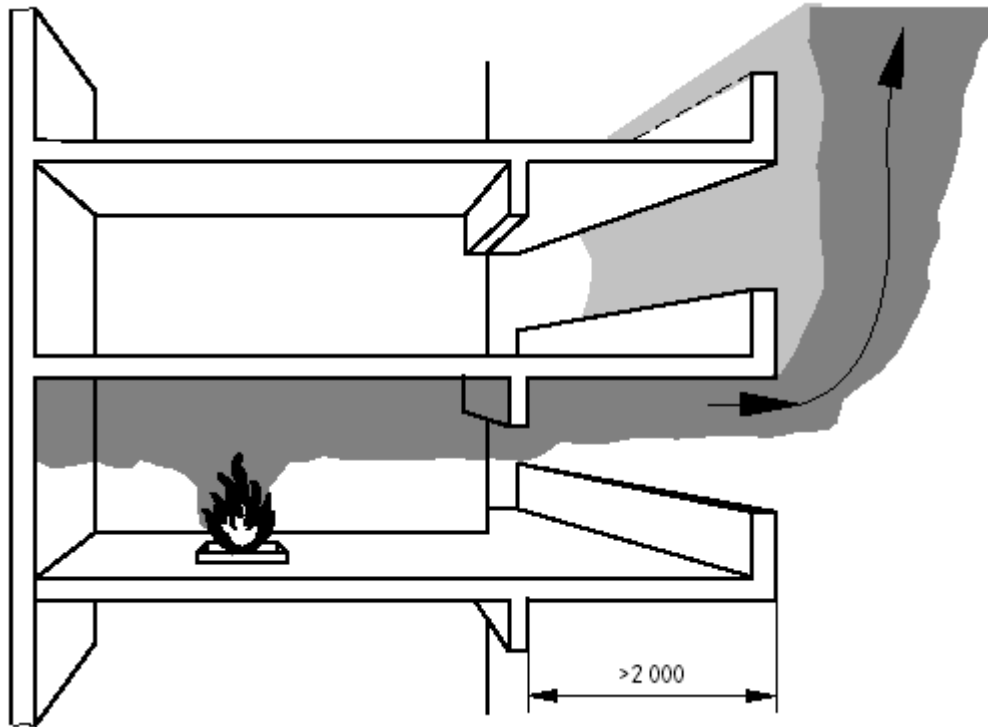
Інтенсивність надходження повітря до шлейфа диму, який піднімається, і, відповідно, загальна кількість газів, які надходять до шару диму, що утворюється під перекриттям простору атріуму, визначається чотирма параметрами:

- a) масова витрата або температура газів на межі точки надходження в атріум шлейфа диму, який виконує обертальний рух;
- b) тепловий потік, який надходить від газів;
- c) довжина лінійного шлейфа диму, який надходить в атріум, виміряна вздовж краю, повз який відбувається виток диму;
- d) висота простору, крізь який піднімається шлейф диму.

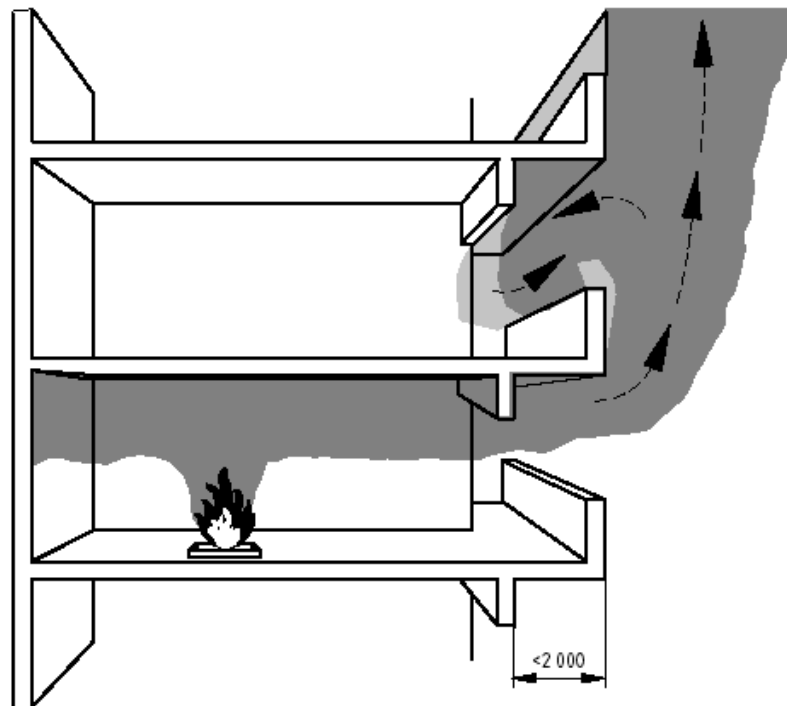
Масову витрату диму, який надходить до шару диму, звичайно можна зменшити змінюванням c) і d). Довжину лінійного шлейфа диму можна регулювати за рахунок використання напрямних екранів.

Висота, на яку піднімається розмитий шлейф диму, повинна вибиратися з таким розрахунком, щоб забезпечити достатню висоту шару чистого повітря над шляхом евакуації, розташованим на найбільшій висоті, який веде у приміщення, з метою забезпечення вільного користування ним людьми. Люди та шляхи евакуації, які знаходяться нижче нижньої межі легкого шару диму, що утворюється в резервуарі диму, також можуть бути під загрозою, перебуваючи на балконах, які знаходяться вище і поблизу шлейфа диму, що піднімається,

якщо має місце потрапляння диму назад і перешкоджання конструкцією перекриття, яка знаходиться на один рівень вище, його руху (див. рисунки 4a і 4b). Цьому можна запобігти, якщо балкони видаються вперед з прорізів, наявних у приміщенні, на достатньо велику відстань (див. 6.5.2.5).



**Рисунок 4a** — Виступ балкона на значну відстань



**Рисунок 4b** — Виступ балкона на малу відстань



Якщо систему призначено для захисту майна, то необхідно вказати висоту, на яку піднімається розмитий шлейф диму, за якого нижня межа шару диму знаходиться на безпечній відстані від усіх чутливих предметів або виробів. У випадку систем зі зниження температури, висоту, на яку піднімається розмитий шлейф диму, вибирають з таким розрахунком, щоб досягалася бажана температура у леткому шарі диму, який знаходиться в резервуарі диму.

### **6.5.2 Рекомендації**

**6.5.2.1** СДТВ не повинні проектуватися з таким розрахунком, щоб висота від димової межі до нижньої межі шару диму перевищувала дев'ять десятих від висоти від димової межі до перекриття.

**6.5.2.2** У разі використання систем для захисту життя, висота шару чистого повітря від шляху евакуації, розташованого на найбільшій висоті, до нижньої межі шару диму не повинна бути меншою за мінімальні значення  $Y$ , наведені в таблиці 2.

**6.5.2.3** Якщо очікувана температура шару диму перевищує температуру оточуючого середовища менш ніж на  $50\text{ }^{\circ}\text{C}$ , то всі мінімальні значення, вказані в таблиці 2, потрібно збільшити на  $0,5\text{ м}$ .

**6.5.2.4** Якщо неможливо забезпечити мінімальну висоту шару чистого повітря, вказану в 6.5.2.2 або 6.5.2.3, але однаково необхідно забезпечити наявність чистого повітря над шляхами евакуації, наприклад, у випадках реконструкції або ремонту з метою підвищення рівня безпеки, то кожен випадок повинен розглядатися окремо, у цьому разі необхідне погодження з органами, що мають повноваження.

**6.5.2.5** Якщо відкриті балкони над можливими димовими межами повинні використовуватись як шляхи евакуації, то вони мають видаватися більше ніж на  $4,5\text{ м}$  уперед від фасаду або прорізів у приміщенні.

**6.5.2.6** Під час розрахунків надходження повітря в розмитий шлейф диму необхідно детально розглядати наявність роздільних конструкцій у місці розташування димової межі.

**6.5.2.7** Необхідно розрахувати масову витрату димових газів, які надходять до шару диму, що знаходиться в резервуарі диму.

**Примітка.** Приклад методу розрахунку подано в додатку E.

## **6.6 Резервуар диму і вентиляційні пристрої**

### **6.6.1 Пояснення**

Дотримуючись рекомендацій, викладених у 6.2 — 6.5, можна розрахувати масову витрату і конвекційний тепловий потік від димових газів, які досягають і надходять до нагрітого леткого шару, що знаходиться в резервуарі диму. Крізь вентиляційні пристрої видаляється така сама маса димових газів, а з резервуара диму виходить така сама маса, яка входить до нього, завдяки чому забезпечується підтримання нижньої межі шару диму на постійній висоті (див. 6.6.2). Видалення диму може забезпечуватись передбаченням вентиляційних пристроїв системи природного або механічного димовидалення.

Необхідно передбачити належну кількість місць, з яких видаляється дим, наприклад, вентиляційних пристроїв або вентиляційних решіток для вентиляторів, з метою запобігання небажаному витрачання частини потужності, яка може бути спрямована на видалення газів, для забезпечення руху повітря крізь леткий шар.

Якщо резервуар занадто великий, то втрата газами леткості через їх охолодження спричиняє поступове проникнення диму з його шару донизу в шар повітря, розташований під шаром диму, що знижує видимість та зменшує ефективність димовидалення. Якщо резервуар має занадто велику довжину, то можливі негативні фізіологічні впливи на людей, які рухаються крізь шар чистого повітря, розташований під шаром диму. Під час розрахунків необхідно враховувати можливий охолоджувальний вплив спринклерів на леткий шар диму залежно від температури шару. Якщо температура леткого шару достатньо висока, то можливе розгоряння під впливом теплового випромінювання, ушкодження конструкції будинку, а також виникнення больових відчуттів у людей, які рухаються поблизу леткого шару, внаслідок впливу теплового випромінювання.

Якщо температура леткого шару достатньо низька, то він може стати нестабільним в присутності потоків повітря, які можуть виникнути в будинку.

З фізичних міркувань важливо, щоб леткий шар мав меншу висоту, ніж стельовий струмінь, або мав таку висоту, щоб можливо було дестабілізувати і заповнити простір до рівня підлоги. Він повинен мати достатню висоту для того, щоб димові гази могли видалятися з місць, в яких шлейфи диму надходять у леткий шар, що рухається до димоприймальних пристроїв.

### **6.6.2 Рекомендації**

**6.6.2.1** Необхідно розрахувати температуру газів у леткому шарі диму.

**Примітка.** Приклад методу розрахунку наведено в додатку F.

**6.6.2.2** Розрахункова температура газів у леткому шарі не повинна бути настільки високою, щоб спричинити займання матеріалів поза межами осередку моделі пожежі, прийнятої для розрахунку, тобто температура шару не повинна бути вищою за 550 °C, окрім випадків, коли прийнято, що модель пожежі для розрахунку передбачає горіння всіх горючих матеріалів, що знаходяться під резервуаром диму і поблизу нього.

**Примітка.** Вентиляційні пристрої системи протидимного захисту не забезпечують зниження температури шару, якщо пожежею охоплено весь простір під резервуаром. У зв'язку з цим вони самі собою не знижують загрози для каркасу будинку, якщо шар має таку саму температуру, як полум'я.

**6.6.2.3** Розрахункова температура газів, які знаходяться в леткому шарі, не повинна бути достатньо високою для того, щоб являти загрозу для структурної цілісності будинку.

**6.6.2.4** Якщо шляхи евакуації проходять під резервуаром диму, то розрахункова температура газів, які знаходяться в леткому шарі, не повинна перевищувати 200 °C.

**6.6.2.5** Розрахункова температура газів у леткому шарі, який знаходиться в резервуарі диму, не повинна перевищувати температуру оточуючого середовища більше ніж на 20 °C.

**6.6.2.6** Під час розрахунків, що проводяться під час проектування, повинен ураховуватись охолоджувальний вплив спринклерів на гази, які знаходяться в резервуарі диму.

**Примітка.** Деякі приклади методів розрахунку наведено в додатку F.

**6.6.2.7** Якщо пожежа сталася безпосередньо під резервуаром диму, то максимальна площа будь-якого резервуара повинна дорівнювати  $2\,000\text{ м}^2$  у разі наявності вентиляційних пристроїв системи природної вентиляції і  $2\,600\text{ м}^2$  у разі наявності вентиляційних пристроїв системи механічної димовидалення.

**6.6.2.8** Якщо пожежа сталася у приміщенні, сусідньому з простором, в якому наявний резервуар диму, або під закритим напівповерхом у тому ж місці (наприклад, в одно- або багатопверхових торговельних центрах або атриумах), то максимальна площа приміщення, в якому сталася пожежа (або напівповерху), з якого можливий виток димових газів до резервуара диму, повинна дорівнювати  $1\,000\text{ м}^2$  у разі наявності вентиляційних пристроїв системи природного димовидалення і  $1\,300\text{ м}^2$  у разі наявності вентиляційних пристроїв системи механічного димовидалення. Максимальна площа резервуара диму повинна дорівнювати  $1\,000\text{ м}^2$  у разі наявності вентиляційних пристроїв системи природного димовидалення і  $1\,300\text{ м}^2$  у разі наявності вентиляційних пристроїв системи механічного димовидалення.

**6.6.2.9** Максимальна довжина будь-якого резервуара диму вздовж будь-якої осі повинна дорівнювати 60 м.

**6.6.2.10** Висота леткого шару диму, наявного в резервуарі диму, не повинна прийматися меншою за одну десяту відстані від підлоги до перекриття для пожеж, які сталися безпосередньо під резервуаром диму, і меншою за одну десяту відстані від димової межі до перекриття у разі наявності розмитих шлейфів диму.

**6.6.2.11** Висота леткого шару, наявного в резервуарі диму, не повинна прийматися більшою за дев'ять десятих висоти від підлоги до перекриття.

**6.6.2.12** Шляхом проведення розрахунків необхідно підтвердити, що висота леткого шару, наявного в резервуарі диму, достатня для того, щоб димові

гази, які виходять з місця свого надходження, могли надходити до шару і димоприймальних пристроїв.

**Примітка.** Приклад методу розрахунку наведено в додатку F.

**6.6.2.13** Протидимові завіси або інші елементи, які являють собою частину межі резервуара диму, повинні бути принаймні на 0,1 м глибшими за розрахункову висоту розташування нижньої межі леткого шару диму з урахуванням відхилу завіси (див. 6.9).

**6.6.2.14** Будь-який витяжний щілиноподібний проріз, призначений для запобігання руху димових газів повз межу резервуара диму, підлягає розрахункам з метою забезпечення достатньої продуктивності за газами, які видаляються.

**Примітка.** Приклад методу розрахунку наведено в додатку F.

**6.6.2.15** Загальна продуктивність вентиляційних пристроїв системи механічного димовидалення або загальна площа вентиляційних пристроїв системи природного димовидалення повинна бути достатньою для видалення газів за розрахункової масової витрати, розрахованої для випадку надходження газів від шлейфа диму до шару.

**Примітка.** Деякі приклади методів розрахунку наведено в додатку F.

**6.6.2.16** Вентиляційні пристрої системи димовидалення повинні видаляти димові гази без забезпечення небажаного руху повітря крізь леткий шар диму за умов, прийнятих для проектування.

**Примітка.** Деякі приклади методів розрахунку наведено в додатку F.

**6.6.2.17** В одному резервуарі диму не повинні передбачатися вентиляційні пристрої систем природного та механічного димовидалення одночасно.

**Примітка.** Це не стосується передатних повітроводів для переміщення диму системи механічної вентиляції.

**6.6.2.18** Жодна частина резервуара диму не повинна видаватися з випускного прорізу димоприймального пристрою, тобто за місце, з якої здійснюється видалення диму, більш ніж на потрібну величину ширини резервуара, за винятком випадків, коли передбачено наявність передатного повітроводу для переміщення диму з метою повернення димових газів у місце, близьке до точки, з якої вони видаляються. Пропускна здатність передатного повітроводу для пе-

прДСТУ CEN/TR 12101-5:201X

реміщення диму системи механічної вентиляції повинна дорівнювати  $1 \text{ м}^3 \cdot \text{с}^{-1}$  або 4 % від масової витрати димових газів, які надходять до леткого шару за проектних умов, залежно від того, яка величина більша.

**6.6.2.19** Якщо для розрахунків, тобто для визначення мінімальної висоти, на якій потік надходить у резервуар, або для оцінювання дійсної висоти шару / дійсної висоти підйому розмитого шлейфа диму у випадку резервуарів великої площі використовується середня висота шару, то висота резервуара повинна прийматися такою, яка дорівнює площі прямокутного перерізу резервуара диму, що має таку саму ширину, як нижня межа шару диму, і таку саму площу поперечного перерізу, як існуючий резервуар.

**Примітка.** Це не стосується випадків проведення розрахунків, в яких використовується значення висоти шару, що знаходиться під вентиляційним пристроєм.

## **6.7 Зовнішні впливи**

### **6.7.1 Пояснення**

Оскільки СДТВ будинку зазнає зовнішніх впливів, зокрема, вітру, снігу, температури оточуючого середовища тощо, то ці зовнішні впливи повинні братися до уваги під час проектування СДТВ.

Вітер може бути причиною виникнення різниць тисків з різних боків вентиляційних пристроїв системи природної вентиляції або прорізів а без збірникам, що може негативно впливати на роботу цих пристроїв через створення зустрічного потоку крізь них порівняно з тим, для створення якого здійснюється проектування. Ці різниці тиску також впливають на вентиляційні пристрої під час їх перебування в закритому стані і під час їх перебування у положенні при пожежі через утворення сил, які можуть негативно впливати на роботу вентиляційних пристроїв. У зв'язку з цим необхідно враховувати впливи вітру на вентиляційні пристрої, беручи до уваги їх стійкість до впливу вітрових навантажень і розглядаючи їх аеродинамічні характеристики в умовах впливу бокового вітру.

Важливо, щоб вказаний клас вітрового навантаження дорівнював або був вищим за відповідний клас вітрового навантаження або передбачуване вітрове

навантаження, визначене під час проведення дослідів з використанням аеродинамічної труби, або вітрового навантаження, розрахованого відповідно до EN 1991-1-4 з метою забезпечення стійкості вентиляційного пристрою.

Аеродинамічна ефективність, визначена відповідно до EN 12101-2, дійсна у випадку розташування вентиляційних пристроїв системи природної вентиляції в зонах будинку, де має місце всмоктування ззовні за будь-якого напрямку вітру.

Якщо вентиляційні пристрої системи природної вентиляції через певні умови впливу вітру розташовано в місцях виникнення надлишкового тиску ззовні, то необхідно визначити їх аеродинамічну ефективність за несприятливих умов шляхом проведення досліджень з використанням аеродинамічної труби, які передбачають урахування вітрового тиску на повітрозабірники та інші вентиляційні пристрої, вплив сусідніх будинків, а також властивості вітрового потоку.

Снігові навантаження та низькі температури зовнішнього повітря також можуть збільшити опір, який повинні подолати зусилля, необхідні для відкриття вентиляційних пристроїв. Рекомендації щодо будови і розташування вентиляційних пристроїв описано в 6.7.2.

Гарячі димові гази, які видаляються з будинку СДТВ, у більшості випадків залишаються небезпечними до тих пір, поки вони не будуть розведені значними кількостями повітря. У зв'язку з цим проектувальник повинен розглянути можливість зниження потенційних небезпек для оточуючого середовища поза межами будинку, а також в інших частинах того самого будинку.

## **6.7.2 Рекомендації**

**6.7.2.1** Припущення, які приймаються під час проектування, повинні ґрунтуватися на конфігурації будинку, який підлягає оснащенню СДТВ, місцях розташування і конфігурації сусідніх будинків, а також інших предметів, які оточують будинок, визначених на момент проведення проектування.

**6.7.2.2** Клас вітрового навантаження, вказаний для вентиляційних пристроїв системи природної вентиляції, які входять до складу СДТВ, повинен дорівнювати або бути вищим за відповідний клас вітрового навантаження або передбачуване вітрове навантаження, визначене під час проведення дослідів з ви-

прДСТУ CEN/TR 12101-5:201X

користанням аеродинамічної труби, або вітрового навантаження, розрахованого відповідно до EN 1991-1-4.

**6.7.2.3** Повинна бути забезпечена можливість відкриття всіх вентиляційних пристроїв системи природної вентиляції, розташованих на покрівлі, в умовах впливу бокового вітру під час проведення випробувань згідно з EN 12101-1.

**6.7.2.4** Повинна бути забезпечена можливість відкриття всіх вентиляційних пристроїв системи механічної вентиляції, розташованих на покрівлі, у разі прикладання навантаження 200 Па.

**6.7.2.5** Клас снігового навантаження, вказаний для вентиляційних пристроїв системи природної або механічної вентиляції, повинен бути таким самим або перевищувати клас снігового навантаження, яке відповідає місцю розташування будинку, визначеному згідно з EN 1991-1-3.

**6.7.2.6** Клас низької температури навколишнього середовища, заданий для вентиляційного пристрою, повинен відповідати від'ємній температурі випробування, яка нижча за найнижчу від'ємну температуру повітря для місця розташування будинку, визначену відповідно до EN 1991-1-5.

**6.7.2.7** Якщо вентиляційні пристрої системи природної вентиляції розташовано на верхніх покрівлях, ухил яких не перевищує  $30^\circ$ , то вентиляційні пристрої повинні вважатися такими, які не зазнають надлишкового тиску, а покрівля має розглядатися так, неначе вона рівна, за винятком випадків, коли застосовні положення 6.7.2.9.

**6.7.2.8** Якщо кут ухилу верхньої покрівлі, на якій змонтовано вентиляційний пристрій системи природної вентиляції, перевищує  $30^\circ$ , то потрібно користуватися одним з таких методів.

а) Необхідно встановлювати вітрові екрани, які не є частинами вентиляційних пристроїв, з метою створення розрідження над вентиляційними пристроями системи природної витяжної вентиляції за будь-якого напрямку вітру, розраховані за результатами випробувань з використанням аеродинамічної труби і необхідні параметри яких підтверджено.



б) Вентиляційні пристрої системи природної вентиляції повинні передбачатися в достатній кількості та у відповідних місцях з метою забезпечення достатньо великої площі, на якій відбувається природна вентиляція, з метою виконання рекомендацій, викладених у 6.6, за всіх можливих напрямків вітру. Повинна бути забезпечена можливість автоматичного відкриття і закриття вентиляційних пристроїв під управлінням датчиків напрямку вітру або пристроїв для вимірювання вітрового тиску, які знаходяться в місцях розташування вентиляційних пристроїв системи природної вентиляції. Необхідно показати шляхом проведення випробувань з використанням аеродинамічної труби, що за будь-якого напрямку вітру існує аеродинамічно діюча площа для видалення газів, рекомендована 6.6.

с) Замість природної витяжної вентиляції повинна передбачатися механічна витяжна вентиляція.

**6.7.2.9** Якщо поблизу плоскої або такої, яка має ухил не більше ніж  $30^\circ$  відносно горизонталі, покрівлі, є споруди більшої висоти, то потрібно брати до уваги наявність зон надлишкового тиску і розрідження, появу яких зумовлено наявністю цих споруд, а також вживати заходів щодо запобігання їх несприятливому впливу на роботу вентиляційних пристроїв. Наприклад, вентиляційні пристрої системи природної витяжної вентиляції не повинні розташовуватись на відстані менше ніж  $D_{op}$ , вказаної в додатку G.

**6.7.2.10** Місця розташування прорізів димоприймальних пристроїв вентиляційних пристроїв системи димо- та тепловидалення повинні вибиратися з таким розрахунком, щоб уникнути можливості впливу диму на людей і транспортні засоби, наявні поблизу, беручи до уваги, наскільки це практично можливо, впливи вітру.

**6.7.2.11** Відстань між вентиляційними пристроями, які обслуговують різні протипожежні відсіки, повинна бути достатньою для уникнення загрози поширення пожежі на інші відсіки (див. 6.8.2.16).

**6.7.2.12** Вентиляційні пристрої для надходження повітря систем природної вентиляції та прорізи в будинку, передбачені для надходження повітря (їх

називають також повітрозабірниками), не повинні влаштовуватись у зонах всмоктування, за винятком випадків, коли за результатами проведення випробувань з використанням аеродинамічної труби або розрахунків було доведено, що СДТВ працює належним чином за будь-якої швидкості вітру аж до його розрахункової швидкості. Вентиляційні пристрої для надходження повітря системи природної вентиляції не повинні бути розташовані у зонах, де відбувається сильне всмоктування.

**Примітка 1.** Деякі приклади методів визначення місць розташування таких зон у будинках простої геометричної форми наведено в додатку G.

**Примітка 2.** Якщо повітрозабірники рівномірно розташовано більш ніж на одному фасаді будинку, то їх можна вважати такими, які розташовано прийнятним чином.

**6.7.2.13** Документація, яка засвідчує урахування зовнішніх впливів, повинна розроблятися відповідно до 4.7.3.

## **6.8 Повітря, яке надходить ззовні (повітря, яке заміщує наявне)**

### **6.8.1 Пояснення**

Будь-яка система димо- та тепловидалення повинна бути забезпечена відповідним джерелом холодного повітря, яке надходить до будинку, заміщуючи об'єм гарячих димових газів, що видаляються.

Цього можна досягти шляхом:

- a) передбачення постійно відкритих повітрозабірників;
- b) передбачення а без збірникам, які відкриваються автоматично, наприклад, дверей, вікон, спеціально передбачених вентиляційних пристроїв для забезпечення надходження повітря;
- c) передбачення вентиляційних пристроїв системи природного димо- та тепловидалення в сусідніх резервуарах диму;
- d) реалізації будь-яких комбінацій цих пристроїв;
- e) механічного подавання повітря за допомогою вентиляторів (і повітроводів, якщо їх передбачено).

Важливо, щоб повітря, яке заміщує наявне, за будь-яких умов потрапляло під шар диму під час контакту з димом, а один і той самий проріз не використовувався для видалення і подавання повітря одночасно.

Важливо, щоб предмети, які оточують вентиляційний пристрій, крізь який надходить повітря, були розташовані, наскільки це можливо, таким чином, щоб повітря, яке надходить, не спричиняло збурень шару диму, який знаходиться в резервуарі диму, в такий спосіб забезпечуючи можливість охолодження холодних димових газів та їх опускання або турбулізацію.

За необхідності межа резервуара диму може бути переміщена далі від усіх повітрозабірників, передбачених на зовнішній стіні для уникнення турбулентності, спричиненої вітром.

**Примітка.** У деяких будинках може виникнути необхідність переміщення назад граничної межі резервуара.

Повітрозабірники системи механічної вентиляції можуть потребувати передбачення дифузорів з метою запобігання виникненню таких ефектів.

Оскільки повітрозабірники і вентилятори, а також повітроводи для механічного подавання повітря, яке заміщує наявне, розраховані тільки на вплив холодного повітря, цей стандарт не містить рекомендацій щодо стійкості до температурних напружень.

## **6.8.2 Рекомендації**

**6.8.2.1** Вентиляційні пристрої систем природної та механічної вентиляції не повинні використовуватись для подавання повітря в один резервуар одночасно. Крім того, засоби для подавання повітря не повинні передбачати використання в одній системі вентиляційних пристроїв систем природної і механічної вентиляції, за винятком випадків, описаних у 6.8.2.2.

**6.8.2.2** Якщо з міркувань проектування бажано передбачати повітрозабірники систем природної та механічної вентиляції одночасно, то потрібно надавати розрахунки в повному обсязі і детальний опис системи, які засвідчують, що вона працює за розрахункових умов.

**6.8.2.3** Запірні елементи а без збірникам повинні бути споряджені пристроями, які відкривають їх автоматично після початку роботи системи димота тепловидалення, наприклад, двигунами або пружинами.

**6.8.2.4** Повинна бути забезпечена можливість відкриття вручну всіх а без збірникам, які відкриваються автоматично.

**6.8.2.5** Якщо для забезпечення можливості надходження повітря передбачено автоматичне відкриття дверей, то це не повинно заважати нормальному користуванню дверима та змінюванню їх положення вручну.

**6.8.2.6** Розташування а без збірникам, пристроїв живлення систем, які працюють, а також органів управління а без збірниками повинні відповідати вимогам цілісності і надійності, встановленим EN 12101-1 та EN 12101-2 для димоприймальних пристроїв.

**6.8.2.7** Усі автоматичні засоби для забезпечення подавання повітря в системах, призначених для захисту життя, повинні бути такими, які у разі знеструмлення переходять у робоче положення при пожежі, або, якщо їх обладнано електричними пристроями, забезпечуватись резервними джерелами живлення.

**6.8.2.8** Усі засоби для забезпечення подавання повітря в системах, призначених для забезпечення безпеки життя, повинні бути такими, до яких існує доступ у будь-який момент, або бути повністю автоматизованими, аби розпочинати роботу одночасно з системою витяжної вентиляції. Такі системи повинні вводиться у дію системами пожежної сигналізації з димовими пожежними сповіщувачами, які відповідають вимогам BS 5839-1.

#### **НАЦІОНАЛЬНА ПРИМІТКА**

Див. Національну примітку до 4.2.2.

**6.8.2.9** В системах, які призначено тільки для захисту майна, спрацьовування повітрязбірників повинне забезпечуватись автоматичними системами пожежної сигналізації з димовими або тепловими пожежними сповіщувачами або вручну.

**6.8.2.10** Аеродинамічно діюча площа прорізу повітрязбірника повинна розраховуватись множенням вільної геометричної площі прорізу на коефіцієнт витрати  $C_i$ . Коефіцієнт витрати  $C_i$  можна приймати таким, який дорівнює 0,6, для дверей і вікон, що відчиняються на кут, не менший за 60°. Правильність

прийняття значення  $C_i$  для інших, особливих, типів прорізів повітрязбірників потрібно підтверджувати відповідною документацією.

**6.8.2.11** У випадку, коли до складу системи входять вентиляційні пристрої систем механічного або природного димовидалення, якщо проектом допускаються великі швидкості руху повітря, яке надходить ззовні, розрахункова швидкість руху повітря, яке проходить крізь усі двері або шляхами евакуації, через або вздовж яких мають рухатись люди, не повинна перевищувати  $5 \text{ м} \cdot \text{с}^{-1}$ .

**Примітка.** Значення максимальної швидкості руху повітря  $5 \text{ м} \cdot \text{с}^{-1}$  ґрунтується на дослідженнях поведінки людини Міністерством внутрішніх справ Великобританії.

**6.8.2.12** Якщо для забезпечення надходження повітря ззовні використовуються вентилятори, то необхідно показати, що система може бути ефективно врівноважена за будь-яких умов, за яких повинна працювати система протидимного захисту. Видалення повинне за будь-яких умов забезпечувати розрахункові витрати, швидкість руху повітря крізь вихідні двері за жодних обставин не повинна перевищувати  $5 \text{ м} \cdot \text{с}^{-1}$ , а зусилля, яке необхідно прикладати для до ручки вихідних дверей з метою їх відчинення, у будь-якому разі не повинне біти більшим за 100 Н.

**6.8.2.13** З метою уникнення збурення повітрям, яке надходить, шару диму, а також висмоктування диму з шару донизу (ефекту Вентурі), верхня межа прорізу повітрязбірника повинна бути розташована принаймні на 1 м нижче за нижню межу шару диму, або швидкість руху повітря, яке надходить нижче шару диму, не повинна перевищувати  $1 \text{ м} \cdot \text{с}^{-1}$ .

**6.8.2.14** Якщо неможливо забезпечити відстані або швидкості руху повітря, вказані в 6.8.2.13, наприклад, в місцях розташування дверей, то необхідно передбачати протидимові завіси або інші засоби, що являють собою межу резервуара, на відстані не менше ніж 3 м позаду повітрязбірників, що забезпечує збільшення поперечного перерізу вхідного потоку повітря, а також зниження швидкості його руху. Якщо нижня межа шару повинна бути розташована на відстані не менше ніж 2 м від верхньої межі повітрязбірників, то немає необхідності пересувати назад межу резервуара.

**6.8.2.15** Системи, розраховані на використання витяжних вентиляційних пристроїв в інших резервуарах диму, призначені для забезпечення надходження повітря, повинні проектуватися таким чином, щоб повітря, яке надходить до сусіднього резервуара диму, не зазнавало забруднення димом з резервуара, з якого видаляються дим і теплота. Мінімальна відстань між прорізом для видалення повітря і вентиляційним пристроєм, який використовується як повітрязабірник, за наявності межі резервуара між ними повинна дорівнювати 5 м.

**6.8.2.16** Щоб уникнути утворення застійних зон холодного і більш чистого повітря під шаром диму, в яких може поступово накопичуватись дим, кількість і розташування повітрязабірників повинні вибиратися з таким розрахунком, щоб потоки холодного повітря проходили крізь усі зони приміщення, заповненого димом, які знаходяться нижче резервуара, розташованого під перекриттям. Це необхідно для того, щоб усі залишки диму, які потрапляють у розташований нижче шар більш чистого повітря, відводились назад в основну масу гарячого диму. У такому разі потрібно враховувати те, що не тільки осередок пожежі сам собою, але й будь-який простір, в якому до рухомого шлейфа диму надходить повітря, діють як насоси для всмоктування повітря до шлейфа диму, в такий спосіб прискорюючи надходження більш холодного повітря до шлейфа диму.

**6.8.2.17** Документація, яка засвідчує урахування надходження повітря, повинна розроблятися відповідно до 4.7.3.

## **6.9 Протидимові завіси без напрямних елементів**

### **6.9.1 Пояснення**

Протидимові завіси можуть бути стаціонарними або пересувними. Більшість пересувних завіс призначені для розгортання вниз у вертикальному напрямку після надходження відповідного сигналу, їх зазвичай називають завісами, які опускаються. Цю категорію можна надалі розділити на завіси, якими можна керувати (якщо завіса або її нижній елемент рухаються у вертикальних пазах), і завіси без напрямних елементів. Завіси без напрямних елементів широко застосовуються, але вони зазнають відхилів убік під впливом тисків, які виникають у леткому шарі гарячого диму.

Будь-яка завіса незмінної довжини, підвішена за верхню кромку, повертається (та згинається) убік від шару диму. Нижній елемент завіси, відповідно, відхиляється убік і ввєрх. Це означає, що кількість матеріалів у завісі, тобто висота, на яку вона звисає за відсутності диму, повинна бути такою, щоб завіса могла виконувати свою задачу щодо утримування шару диму навіть у разі її відхилення. Оцінювання висоти завіси, а також ваги, необхідної для того, щоб її нижній елемент зменшував відхил, стає складовою частиною розрахунку СДТВ, оскільки ці параметри можуть змінюватись з висотою і температурою шару диму.

Якщо протидимову завісу встановлено не під прямим кутом до стаціонарної вертикальної рівної поверхні, то відхил нижнього елемента завіси під час її руху може змінювати розмір прорізу поблизу краю. Якщо відхил такий, що зменшує розмір прорізу поблизу краю, то це дійсно знижує виток диму повз протидимову завісу. Однак якщо відхил збільшує ширину прорізу, то виток диму повз протидимову завісу збільшується. За можливості потрібно показати шляхом проведення окремих і задокументованих у повному обсязі інженерних розрахунків параметрів пожежі, які стосуються певного випадку, що виток не призведе до появи небезпечних умов.

## **6.9.2 Рекомендації**

**6.9.2.1** Необхідно показати шляхом проведення розрахунків, що висота нижнього елемента і маса протидимової завіси без напрямних елементів достатні для виконання рекомендації, викладеної в 6.6.2.13. Нижня межа завіси, яка перебуває у відхиленому положенні, повинна перебувати принаймні на 0,1 м нижче за розрахункову нижню межу шару диму.

**Примітка.** Приклад методу розрахунку подано в додатку Н.

**6.9.2.2** Необхідно слідкувати, щоб протидимові завіси розташовувалися в будівлі з таким розрахунком, щоб звести до мінімуму проблеми, пов'язані з їх відхилом. Наприклад, завіси, встановлені між круглими колонами, можуть задовольняти цій рекомендації у стані спокою, але у разі відхилення вони можуть рухатись убік від колон, утворюючи великі прорізи і неприйнятні витоки диму.

**6.9.2.3** Протидимові завіси без напрямних елементів, призначені для закривання прорізів між резервуаром диму і сусідніми поверхами, наприклад, відкритими поверхами, прилеглими до атріуму, а також димові завіси, які рухаються від верху до низу цього прорізу, повинні залишатися в контакті з нижньою частиною прорізу, наприклад, підлогою, на додаток до забезпечення відповідності рекомендаціям, викладеним у 6.9.2.2, під час перебування у відхиленому положенні.

**Примітка.** Приклад методу розрахунку подано в додатку Н.

**6.9.2.4** Повністю задокументовані розрахунки, які стосуються певних обставин, повинні надаватися для кожної протидимової завіси, що може зазнавати відхилу у відповідному напрямку, що призведе до збільшення розмірів прорізу (прорізів) на її краї у разі стикання завіси з боковою стіною або іншою протидимовою завісою. Це необхідно для того, щоб показати, що витоки диму, які мають місце в результаті, не призведуть до появи небезпечних умов.

## **6.10 Підвісні стелі**

### **6.10.1 Пояснення**

Багато резервуарів диму знаходяться в місцях, де під конструкцією перекриття будівлі знаходиться підвісна стеля. Ці підвісні стелі можуть бути закритими (не враховуючи щілин, крізь які проходять витоки) або мати більшу чи меншу частину відкритої поверхні. Якщо підвісна стеля характеризується великою часткою відкритої поверхні, то вона суттєво не порушує рух димових газів, а її наявність для цілей проектування може не враховуватись. У разі малого розміру відкритої поверхні допускається використання простору над перекриттям як камери димовидалення.

### **6.10.2 Рекомендації**

**6.10.2.1** Закриті підвісні стелі повинні розглядатися як верхня межа шару диму, наприклад, у приміщенні, де сталася пожежа, під балконом або в резервуарі диму. Якщо є докази того, що підвісна стеля не зазнає руйнування під впливом гарячих газів за передбачуваних розрахункових температур, то необ-



хідності подовження напрямних екранів і протидимових завіс над такими закритими підвісними стелями немає.

**6.10.2.2** Частково відкриті підвісні стелі, більше ніж 25 % від геометричної площі яких займають рівномірно розподілені прорізи, під час розгляду руху диму брати до уваги не потрібно.

**6.10.2.3** Якщо застосовна рекомендація, викладена в 6.10.2.1, то напрямні екрани і протидимові завіси повинні знаходитись над підвісною стелею під конструкцією перекриття будівлі, за винятком випадків закритих підвісних стель.

**6.10.2.4** Простір над частково відкритою підвісною стелею, в якому площа прорізів становить менше ніж 25 % від відкритої геометричної площі, повинен розглядатися як камера димовидалення.

**Примітка.** Докладнішу інформацію про камери димовидалення подано в додатку I.

**6.10.2.5** Якщо простір над підвісною стелею слугує камерою димовидалення, то всі розрахунки, які стосуються шару диму під нею, під час проектування повинні стосуватися підвісної стелі як верхньої межі леткого шару диму.

**6.10.2.6** Для цілей проектування комбінація камери димовидалення і вентиляційного пристрою системи природної вентиляції повинна розглядатися як єдиний вентиляційний пристрій камери димовидалення. Цей вентиляційний пристрій повинен забезпечувати розрахункові масову та об'ємну витрати димових газів, розраховані згідно з 6.6 з урахуванням висоти шару, вимірної від верху камери в напрямку донизу до нижньої межі шару. Приклад подано в додатку I. Якщо камеру димовидалення подовжено за допомогою повітроводу, то висоту шару диму потрібно вимірювати від центральної точки крайнього димоприймального пристрою, униз до нижньої межі шару. Додатковий опір повітроводу можна розраховувати з використанням загальноприйнятих процедур розрахунку систем опалення, вентиляції та кондиціонування повітря (ОВКП), його потрібно застосовувати з метою зниження коефіцієнта витрати вентиляційного пристрою системи природного димовидалення.

**6.10.2.7** Під час проектування необхідно забезпечити можливість подолання різницею тисків, генерованою вентиляційним пристроєм, крізь який видається дим з камери димовидалення, різниць тисків, які виникають внаслідок наявності опору потоку крізь отвори камери (див. також додаток I), користуючись загальноприйнятими процедурами розрахунку систем ОВКП. Це має бути задокументоване відповідно до 4.7.3.

**Примітка.** Приклад подано в додатку I.

**6.10.2.8** Під час проектування необхідно забезпечити здатність камери димовидалення в цілому витримувати вплив очікуваних температур диму без пошкоджень або з пошкодженням, яке не може негативно вплинути на роботу СДТВ. Це має бути задокументоване відповідно до 4.7.3.

## **6.11 Зниження тиску в атріумі**

### **6.11.1 Пояснення**

Якщо відсутня потреба в ізолюванні фасаду атріуму, то стає можливим більший вибір архітектурних форм, але в цьому випадку він може бути таким, в якому наявні витоки, навіть у випадках, коли розташований вище атріум заповнено димом. Прикладами таких нещільних фасадів є:

а) номери готелів, в яких наявні двері, що ведуть на декоративні балкони, тобто відсутній доступ до шляхів евакуації, що ведуть до атріуму, і які занадто малі для того, щоб можна було евакуюватися через двері протягом декількох секунд;

б) у разі передбачення вікон, не споряджених ізоляцією;

с) у випадках, коли можлива циркуляція повітря у просторі між приміщеннями і атріумом крізь невеликі прорізи, а шляхи евакуації, які ведуть до атріуму, розташованого вище, відсутні.

Якщо ці двері та інші шляхи витоків не споряджено щільною ізоляцією, то дим з атріуму може надходити до багатьох сусідніх приміщень на багатьох рівнях, спричиняючи втрату видимості в них і, можливо, впливаючи на шляхи евакуації, які ведуть з атріуму. Це може статися одночасно на багатьох поверхах.

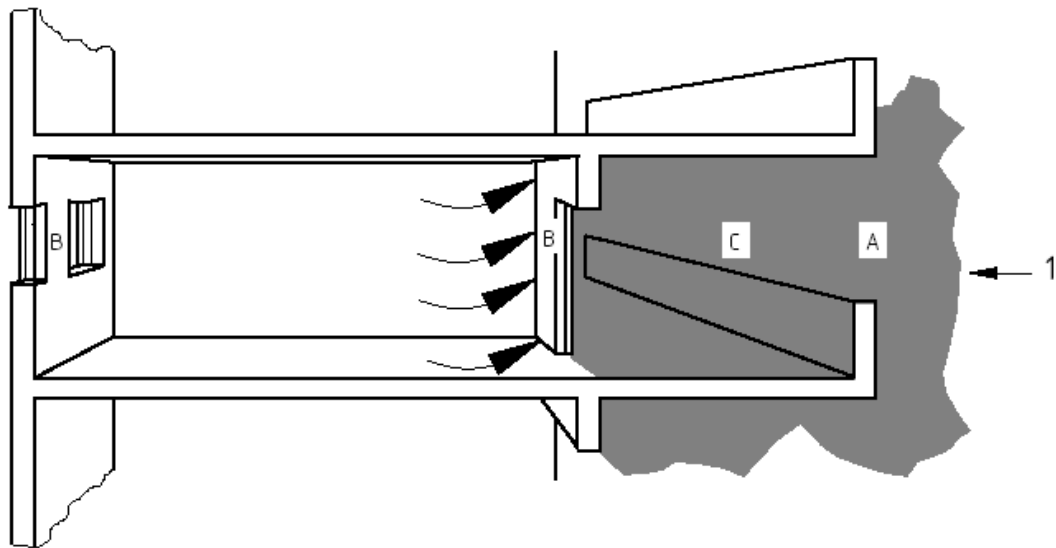
У зв'язку з цим важливо запобігти проникненню значних кількостей диму крізь ці маленькі прорізи, де відбуваються витоки. Одним із шляхів досягнення цього є зниження тиску в атріумі.

**Примітка 1.** Принципи, якими користуються для зниження тиску в атріумі, докладніше викладено в додатку J.

Разом з тим, зниження тиску не забезпечує захисту великих прорізів, крізь які здійснюються витоки, на всіх поверхах, розташованих вище за нижню межу шару диму в атріумі, не забезпечується також захист шляхів евакуації, які ведуть до атріуму, на цьому ж поверсі.

**Примітка 1.** У цьому контексті під великим прорізом розуміють такий, в якому опір потоку, що рухається крізь проріз у фасаді атріуму, перевищує загальний опір прорізів, розташованих далі вздовж того самого шляху витоку з атріуму, наприклад, якщо проріз у фасаді більший за прорізи в зовнішній стіні.

**Примітка 2.** Якщо опір потоку крізь В і В' більший за опір потоку крізь А, то С залишається незахищеним. Такий випадок показано на рисунку 5.



**Позначення:**

- 1 — атріум;
- A — проріз, який веде до атріуму;
- B — шляхи витоків ззовні до приміщення С;
- С — приміщення (простір), що прилягає до атріуму

**Рисунок 5** — Опір руху потоку крізь прорізи в атріумі

У той же час, часто виникають ситуації, коли архітектори прагнуть максимізувати використання простору атриуму. Одним із шляхів досягнення цього є забезпечення більшої кількості можливих варіантів вибору під час проектування нижніх поверхів і меншої кількості можливих варіантів вибору під час проектування фасадів, крізь які здійснюються витоки, що забезпечується використанням технології зниження тиску. У разі такої комбінованої будови системи співвідношення між площею вентиляційних пристроїв, крізь які здійснюється витяжна вентиляція, і площею вентиляційних пристроїв, крізь які надходить свіже повітря, визначається потребами у зниженні тиску, в той час як дійсні значення цих площ відповідають відповідним рекомендаціям стосовно СДТВ. У випадку подібних комбінованих будов систем, температуру шару диму в атриумі, рекомендовану для використання під час розрахунків зниження тиску, потрібно приймати такою, яка дорівнює температурі повітря, що надходить до шлейфа диму природним шляхом (див. 6.6).

**Примітка 2.** Допускається передбачати системи комбінованої будови також у випадках, коли для видалення диму з атриуму використовуються вентиляційні пристрої системи механічної вентиляції.

а) Як правило, комбіновані конструкції передбачають реалізацію одного з підходів.

б) Якщо атриум проектують виходячи з припущення про наявність шлейфа диму певної висоти, то проектування повинне проводитись з використанням значення масової витрати.

Розрахунки з використанням значення температури потрібно проводити в тому разі, якщо необхідно забезпечити охолодження гарячого шару диму шляхом навмисного подавання навколишнього повітря до шлейфа диму, який піднімається вгору. Це може забезпечити можливість використання фасадних матеріалів, які не можуть витримати високих температур, наприклад, полірованого листового скла.

## **6.11.2 Рекомендації**

**6.11.2.1** Якщо пропонується використання системи для зниження тиску в атріумі, то проектувальник повинен визначити, чи може атріум розглядатися як такий, до якого повітря надходить переважно одним шляхом.

**Примітка.** Приклад методу подано в додатку J.

**6.11.2.2** Проектувальник повинен встановити місцезнаходження найбільш імовірного шляху витоків, розташованого на найбільшій висоті, яким дим може надходити з атріуму в сусідні приміщення, шляхом розгляду креслень будинку.

**6.11.2.3** Проектувальник повинен показати шляхом розрахунків, що найбільш імовірний шлях витоків, розташований на найбільшій висоті, зазнає впливу різниці тисків, яка спричиняє надходження чистого повітря в атріум в умовах, коли площина рівноваги тиску знаходиться вище за ймовірний шлях витоків, розташований на найбільшій висоті, беручи до уваги впливи вітрового тиску.

**Примітка.** Приклади деяких методів розрахунку подано в додатку J.

**6.11.2.4** Проектувальник повинен надати всю підтверджувальну документацію, вказану в 4.7.3.

## **7 ВЗАЄМОДІЯ З ІНШИМИ СИСТЕМАМИ ПРОТИПОЖЕЖНОГО ЗАХИСТУ ТА ІНШИМИ ІНЖЕНЕРНИМИ СИСТЕМАМИ БУДИНКУ**

### **7.1 Спринклерні системи**

Спринклерні системи являють собою ефективний засіб зменшення збитків від пожеж шляхом обмеження розвитку пожежі до розмірів, за яких її можна контролювати, або гасіння пожежі. СДТВ забезпечує можливість більш ефективного гасіння пожежі ручними засобами пожежогасіння та захист шляхів евакуації в будинках. Важливо, щоб у разі одночасного застосування спринклерних систем і СДТВ загальна ефективність протипожежного захисту (в тому числі дій пожежних підрозділів) підвищувалася, а не знижувалася.

За одночасної наявності спринклерних систем і СДТВ необхідно вживати заходів щодо забезпечення оптимальної взаємодії цих систем.

**Примітка.** В додатку K містяться настанови стосовно взаємного впливу спринклерних систем, систем димо- та тепловидалення і робіт з пожежогасіння.

## **7.2 Системи пожежної сигналізації з димовими та іншими пожежними сповіщувачами**

### **7.2.1 Пояснення**

Багато СДТВ спроектовано таким чином, щоб вони вмикалися автоматично системами пожежної сигналізації з димовими або іншими пожежними сповіщувачами. Система пожежної сигналізації повинна забезпечувати можливість передавання сигналів до СДТВ у спосіб, який забезпечує можливість роботи СДТВ у певній зоні (у разі наявності зонування). Важливо, щоб у разі виникнення пожежі СДТВ приводилася в дію системою сигналізації якомога раніше.

У деяких великих просторах, наприклад, атриумах великої висоти, має місце накопичування теплого повітря під перекриттям внаслідок роботи системи ОВКП, нагрівання сонячними променями застеленої покрівлі тощо. У таких випадках шлейф диму над осередком пожежі, особливо на ранніх стадіях, поки вона ще має невеликі масштаби, може охолоджуватись завдяки надходженню до нього повітря під час руху вгору, що призводить до розшарування шару диму до моменту досягнення ним перекриття.

**Примітка.** Розшарування диму на ранніх стадіях пожежі показано на рисунку 6.

За подібних обставин димові пожежні сповіщувачі, розташовані поблизу від перекриття, не реагують на присутність диму, що й повинне бути. Часто неможливо передбачити, на якій висоті почнеться розшарування диму, зокрема, часто це залежить від погодних умов. Важливо, щоб сповіщувачі було розташовано в місцях, де буде реалізовано виявлення таких розшарованих шарів диму.

### **7.2.2 Рекомендації**

**7.2.2.1** Система пожежної сигналізації з димовими або іншими пожежними сповіщувачами повинна відповідати вимогам BS 5839-1.

#### **НАЦІОНАЛЬНА ПРИМІТКА**

Див. Національну примітку до 4.2.2.

**7.2.2.2** Система пожежної сигналізації з димовими або іншими пожежними сповіщувачами повинна забезпечувати можливість визначення місця виник-

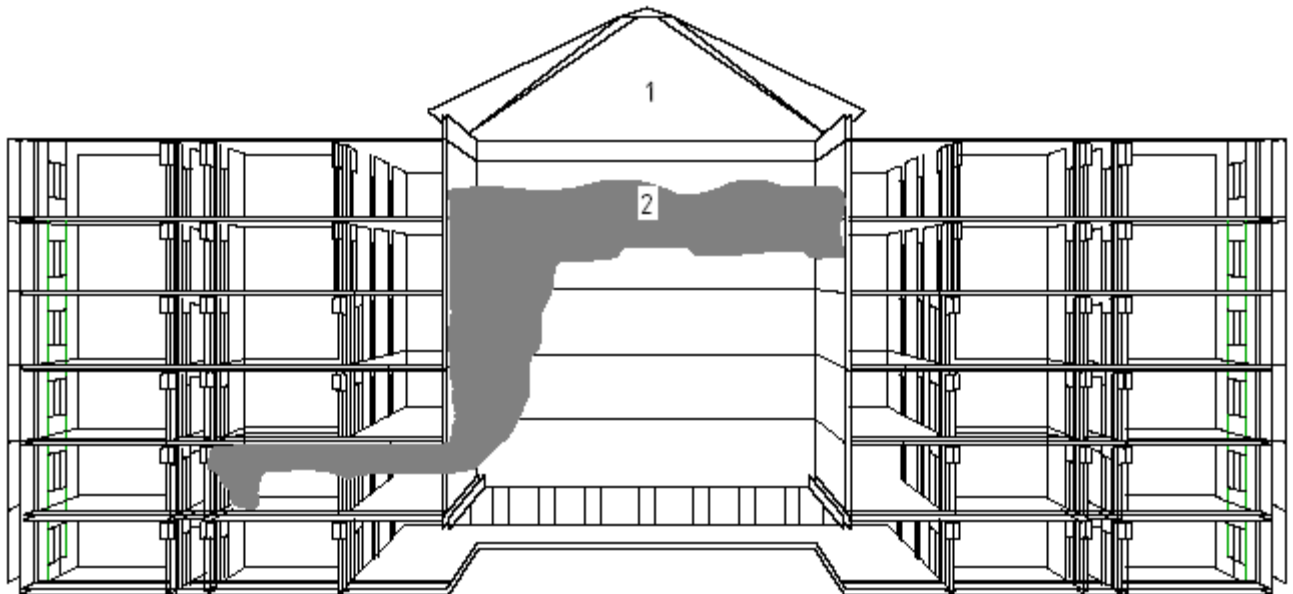
нення пожежі у спосіб, який забезпечує можливість спрацьовування частин СДТВ, що обслуговують відповідні зони, якщо це рекомендовано проектом.

**7.2.2.3** Тип і розташування димових пожежних сповіщувачів у просторах, що мають значну висоту, де нагріте чисте повітря може збиратися під перекриттям в умовах відсутності пожежі, повинні вибиратися з таким розрахунком, щоб вони забезпечували можливість виявлення диму під такими шарами теплового повітря.

**Примітка.** Докладніші поради викладено в BS 5839-1.

**НАЦІОНАЛЬНА ПРИМІТКА**

Див. Національну примітку до 4.2.2.



**Позначення:**

- 1 — нагріте повітря;
- 2 — розшарування (стратифікація) диму

**Рисунок 6** — Розшарування (стратифікація) диму на початкових (ранніх) стадіях

**7.3 Системи зі створення різниці тисків**

**7.3.1 Пояснення**

Передбачення систем зі створення різниці тисків являє собою спосіб захисту шляхів евакуації та інших зон будинку від надходження диму шляхом підтримування різниці тисків відносно зони, в якій виникла пожежа, з таким роз-

рахунком, щоб забезпечити рух повітря із зон, які не зазнають впливу пожежі, в зони, де вона сталася, а також з'єднані з нею простори. СДТВ може лише взаємодіяти з системою зі створення різниці тисків, якщо захищений простір, наприклад, сходові клітки, в якій створюють підпір повітря, контактує з нагрітим легким шаром диму крізь шляхи витоків, наприклад, дверні щілини. Прикладом такої ситуації є випадок, коли сходові клітки, в якій створюють підпір повітря, обладнано дверима, що відчиняються за тиску оточуючого середовища. Нижче цього рівня легкість диму спричиняє зниження тиску до значення, нижчого за значення тиску в оточуючому середовищі.

Система зі створення різниці тисків у сходовій клітці повинна відповідати вимогам BS 5588-4, за винятком того, що для компенсації надлишкової легкості шару диму над площиною рівноваги тиску мінімальне розрахункове значення підвищення тиску в сходовій клітці повинне бути збільшене.

#### **НАЦІОНАЛЬНА ПРИМІТКА**

BS 5588-4 скасовано після надання чинності CEN/TR 12101-4, який в Україні прийнято як ДСТУ CEN/TR 12101-4 Системи протидимного захисту — Частина 4. Побудова систем димо- та тепловидалення (CEN/TR 12101-4:2005, IDT).

### **7.3.2 Рекомендації**

**7.3.2.1** Якщо бажано створювати підпір повітря в просторах, які знаходяться поруч з шаром диму, то висота розташування площини рівноваги тиску в шарі диму повинна оцінюватись за результатами розрахунків.

**Примітка.** Приклад методу розрахунку викладено в додатку L.

**7.3.2.2** Різниця тиску в легкому шарі і тиску в навколишньому середовищі на шляху витоків з шару диму до простору, де створюють підпір повітря, розташованому на найбільшій висоті, повинна оцінюватись шляхом розрахунку.

**Примітка.** Приклад методу розрахунку викладено в додатку L.

**7.3.2.3** Мінімальне розрахункове підвищення тиску в просторі, де створюють підпір повітря, повинне бути на 40 Па вищим за значення, розраховане відповідно до 7.3.2.2.

**Примітка.** Сюди входить аналогічний умовний запас надійності стосовно розрахункового тиску, вказаний в BS 5588-4.



**НАЦІОНАЛЬНА ПРИМІТКА**

Див. Національну примітку до 7.3.1.

**7.3.2.4** Не допускається наявність шляхів витоку з шару диму до будь-якого простору, де створюють підпір повітря, якщо мінімальне розрахункове значення підвищення тиску, розраховане відповідно до 7.3.2.3, перевищує 75 Па.

**Примітка.** Така вимога забезпечує неможливість досягнення мінімальним значенням підвищення тиску величини, що занадто близька до максимального прийняттого значення підвищення тиску, за якого зусилля, яке необхідно прикладати до рукоятки дверей для їх відчинення, перевищує 100 Н.

**7.3.2.5** Решта вимог, які стосуються просторів, де створюють підпір повітря, повинні відповідати BS 5588-4.

**НАЦІОНАЛЬНА ПРИМІТКА**

Див. Національну примітку до 7.3.1.

**7.4 Системи інформування та мовленнєвого оповіщення про пожежу**

Рівні звуку, генерованого системами інформування та мовленнєвого оповіщення про пожежу, а також СДТВ, повинні бути такими, щоб у разі введення в дію СДТВ повідомлення були легко чутними та зрозумілими. Проективальники СДТВ, а також систем інформування та мовленнєвого оповіщення про пожежу повинні консультиватися один з одним на стадії проектування з метою оптимізації взаємодії цих систем.

**7.5 Освітлювальні прилади та покажчики**

Висота шару, в якому немає диму, вибрана для цілей проектування, повинна бути достатньою для того, щоб нижня межа леткого шару димових газів була вищою за висоту розташування приладів аварійного освітлення та покажчиків евакуації.

**7.6 Комп'ютеризовані системи управління**

**7.6.1** Якщо роботою СДТВ керують комп'ютеризовані системи управління або СДТВ зв'язано з ними, то будь-які зміни в програмному забезпеченні, яке керує роботою систем протипожежного захисту, а також зміни в

прДСТУ СЕН/TR 12101-5:201X

комп'ютерному обладнанні, на яке його встановлено, не повинні впливати на роботу змонтованих СДТВ.

**7.6.2** Якщо зроблено такі зміни, то повинні бути проведені випробування всієї СДТВ шляхом імітування виявлення пожежі, наприклад, шляхом подавання диму до димових пожежних сповіщувачів, з метою епловрдження можливості подальшої роботи СДТВ згідно з проектом.

**7.6.3** Робота в режимі пожежі повинна мати перевагу перед роботою в режимі звичайної вентиляції.

## **7.7 Опалення, вентиляція та кондиціонування повітря (ОВКП)**

### **7.7.1 Пояснення**

Систему ОВКП (або систему кондиціонування та механічної вентиляції) передбачають для виконання інших, ніж СДТВ, задач. Кількості газів, які видаляються, як правило, менші, до того ж, вони звичайно рухаються в різних напрямках. Наприклад, системи ОВКП зазвичай подають повітря, яке заміщує наявне, на верхній рівень приміщення, а видаляють повітря з нижнього рівня. У випадку СДТВ рекомендовано робити все навпаки. Навіть якщо систему ОВКП вимкнено, її повітроводи можуть являти собою шляхи небажаного руху диму, за винятком випадків, коли було вжито заходів для запобігання цьому.

Системи ОВКП можуть входити до складу СДТВ повністю або частково. Якщо це так, то необхідно ізолювати ті частини ОВКП, які не входять до складу СДТВ, а також забезпечити відповідність частин, які входять до її складу, тим самим стандартам щодо технічних характеристик, яким відповідають решта компонентів СДТВ. Передбачення клапанів, положення яких може змінюватись тільки вручну, може зробити регулярні функціональні випробування СДТВ надзвичайно складними. У зв'язку з цим необхідно, щоб димові клапани могли відкриватися і закриватися за допомогою електроприводів.

Якщо температура повітря, наявного всередині будинку, наприклад, в атріумі, нижча за температуру зовнішнього повітря на величину, за якої легкий гарячий шар диму спочатку холодніший за зовнішнє повітря, то відкриття вен-

тиляційних пристроїв системи природного димо- та тепловидалення призведе до руху диму донизу. Це може негативно вплинути на шляхи евакуації.

### **7.7.2 Рекомендації**

**7.7.2.1** У разі виникнення пожежі в будинку або зоні, де забезпечується протидимний захист, вентилятори системи ОВКП повинні зупинятися автоматично шляхом подавання сигналу від системи пожежної сигналізації, за винятком випадків, коли система ОВКП є частиною СДТВ.

**7.7.2.2** З метою запобігання сифонуванню диму з однієї зони, обслуговуваної системою протидимного захисту, в іншу зону крізь повітроводи системи ОВКП, на межах цих зон повинні встановлюватись димові клапани. Ці димові клапани повинні спрацьовувати у разі надходження сигналу, генерованого системою пожежної сигналізації з димовими пожежними сповіщувачами. Альтернативний варіант полягає в тому, що проектувальник системи протидимного захисту повинен показати шляхом розрахунків, що дим не може потрапити з однієї зони, з якої видаляється дим, в іншу, та задокументувати це відповідно до 4.7.3.

**7.7.2.3** Усі димові клапани в частині системи ОВКП, яка обслуговує зону, з якої видаляється дим, де сталася пожежа, повинні переходити в свої робочі положення при пожежі одночасно з вентиляторами системи ОВКП.

**7.7.2.4** Виконання функцій, описаних у 7.7.2.1 — 7.7.2.3, повинне ретельно перевірятися після монтування системи шляхом подавання сигналу від системи пожежної сигналізації з димовими пожежними сповіщувачами.

**7.7.2.5** Якщо частини системи ОВКП використовуються у СДТВ, то частини системи ОВКП, які є також частинами СДТВ, повинні відповідати відповідним рекомендаціям, викладеним у цьому стандарті.

**7.7.2.6** Усі димові клапани повинні бути здатними відкриватися і закриватися за допомогою електроприводів.

**7.7.2.7** Вентиляційні пристрої систем природного димо- та тепловидалення не повинні передбачатися у випадках монтування СДТВ у просторах значної висоти всередині будинків, де здійснюється кондиціонування повітря зі зни-

прДСТУ СЕН/TR 12101-5:201X

женням температури більш ніж на 10 °С порівняно з очікуваним значення температури зовнішнього повітря.

### **7.8 Системи безпеки**

Системи безпеки не повинні чинити негативного впливу на роботу СДТВ. Наприклад, якщо рекомендовано використовувати двері як повітрязабірники і якщо вони можуть бути зачинені протягом частини дня, то двері повинні автоматично розблоковуватися та відчинятися у разі спрацьовування СДТВ.

Засоби безпеки не повинні блокувати шляхи евакуації та перешкоджати доступу з метою виконання робіт з пожежогасіння.

**Додаток А**  
(довідковий)

**ВИХІДНІ ДАНІ ДЛЯ РОЗРАХУНКІВ**

Незважаючи на те, що було проведено ряд досліджень інтенсивності тепловиділення для багатьох матеріалів, взятих окремо, вони не описують усіх можливих випадків пожежі. Під час будь-якої пожежі ймовірно горіння великої кількості видів горючих матеріалів. У зв'язку з цим значення, яке стосується певного матеріалу, незастосовне, натомість необхідно оцінити інтенсивність тепловиділення у випадку як вищих, так і нижчих значень, щоб визначити, яке з них необхідне з метою надання рекомендацій для найгіршого випадку. Для розрахунку вищої та нижчої інтенсивності тепловиділення допускається користуватися наведеними нижче значеннями та рівняннями у випадках, коли наявний і коли відсутній захист за допомогою спринклерних систем.

У випадку пожеж за наявності спринклерних систем

$$q_{f,(low)} = 250 \text{ кВт} \cdot \text{м}^{-2},$$

$$q_{f,(high)} = 625 \text{ кВт} \cdot \text{м}^{-2}.$$

У випадку пожеж за відсутності спринклерних систем, коли висота горючих матеріалів не перевищує 2 м,

$$q_{f,(low)} = 250 \text{ кВт} \cdot \text{м}^{-2},$$

$$q_{f,(high)} = 1\,250 \text{ кВт} \cdot \text{м}^{-2}.$$

У випадку пожеж за відсутності спринклерних систем, якщо висота горючих матеріалів перебуває в межах від 2 м до 4 м,

$$q_{f,(low)} = 250 \times (h_f - 1) \text{ кВт} \cdot \text{м}^{-2},$$

$$q_{f,(high)} = 1\,250 \times (h_f - 1) \text{ кВт} \cdot \text{м}^{-2}.$$

Ці рівняння незастосовні у випадках зберігання виробів з великою висотою складування в штабелях або на високих стелажах, як описано в 6.1.2.

**Додаток В**  
(довідковий)

**ШЛЕЙФ ДИМУ, ЯКИЙ НАДХОДИТЬ ВІД ОСЕРЕДКУ ПОЖЕЖІ  
БЕЗПОСЕРЕДНЬО В РЕЗЕРВУАР ДИМУ**

**В.1 Шлейфи диму над осередками пожеж великої площі — на якій висоті  $Y$  повітря не містить диму**

До шлейфів диму над осередками пожеж великої площі належать такі, для яких

$$Y \leq 10 \times (A_f)^{0.5}. \quad (\text{B.1})$$

Надходження повітря всередину шлейфа диму (тобто кількість повітря, яке змішується з газоподібними продуктами згоряння під час їх підйому вгору) має значні обсяги. Для всіх практичних цілей масою продуктів згоряння, які утворюються, можна знехтувати, а димові гази для цілей розрахунків можна розглядати як забруднене гаряче повітря. Витрата повітря, що надходить у шлейф диму, який піднімається від осередку пожежі ( $M_f$ ), виражений у кілограмах за секунду ( $\text{кг} \cdot \text{с}^{-1}$ ), можна розрахувати за формулою

$$M_f = C_e \times P \times Y^{3/2}, \quad (\text{B.2})$$

де  $C_e$  дорівнює 0,19 для приміщень великої площі, наприклад, аудиторій, стадіонів, відкритих офісних приміщень великої площі, підлог атриумів тощо, коли перекриття знаходиться на значній висоті над осередком пожежі;

$C_e$  дорівнює 0,337 для приміщень малої площі, наприклад, магазинів, які стоять окремо, офісів камерного типу, номерів у готелях тощо, де вентиляційні прорізи знаходяться переважно з одного боку від осередку пожежі, наприклад, на стороні вікна офісу, яке знаходиться на одній стіні.

**Примітка 1.** У зв'язку з цим для більшості невеликих приміщень приймається вказане значення.

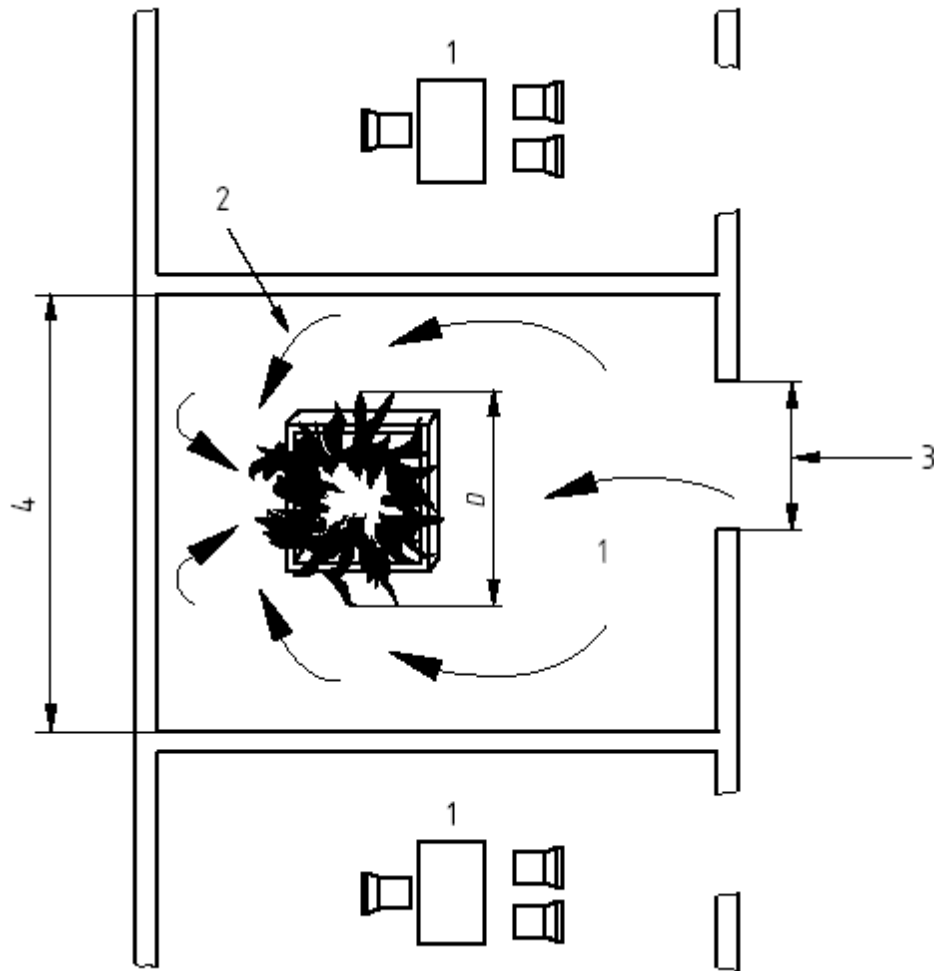
Правильність формули (B.1) було підтверджено експериментально для пожеж на значних площах з інтенсивністю тепловиділення від  $200 \text{ кВт}\cdot\text{м}^{-2}$  до  $1\ 800 \text{ кВт}\cdot\text{м}^{-2}$ .

Інформація стосовно того, як можна змінити формули (B.2) або інші відомі альтернативи з метою урахування впливу води, яку розпилюють спринкери, відсутня. У зв'язку з цим, у цьому стандарті воно використовується в незміненому вигляді.

Межа між приміщеннями великої та малої площі визначається здатністю повітря, яке надходить, потрапляти в шлейфи диму, що піднімаються, з усіх боків. Чим вужчим стає приміщення, тим менше повітря може вільно проходити повз димовий шлейф.

До камерних приміщень малої площі належать такі, в яких найбільший розмір не перевищує п'ятикратного значення діаметра осередку моделі пожежі для розрахунку, а повітря може надходити тільки з одного напрямку. Такий випадок показано на рисунку В.1.

**Примітка 2.** Цю межу було вибрано за результатами голосування, вона не має теоретичного обґрунтування. Вельми бажаним було б проведення досліджень у цій галузі.



**Позначення:**

- 1 — приміщення камерного типу
- 2 — обмежений доступ повітря до осередку пожежі і шлейфа диму
- 3 — ширина прорізу ( $W$ )
- 4 — ширина кімнати, менша за  $5 D$

**Рисунок В.1** — Обмежений розмір приміщення камерного типу

**В.2 Шлейфи диму над осередками пожеж великої площі — системи зі зниження температури**

У разі проектування систем зі зниження температури газів, які знаходяться в резервуарі диму, потрібно задавати її перевищення над температурою оточуючого середовища ( $\Theta$ ). Також відомий конвекційний потік, який надходить від димових газів до легкого шару диму. Масову витрату димових газів, які надходять у легкий шар, необхідно розраховувати за такою формулою:



$$M_f = \frac{Q_f}{c \times \Theta_l}. \quad (\text{B.3})$$

**Примітка.** Якщо в цьому випадку бажано розраховувати висоту шару чистого повітря, то значення  $M_f$ , розраховане за формулою (B.3), можна використовувати разом з формулою (B.2) з метою розрахунку  $Y$ .

### **В.3 Шлейфи диму над осередками пожеж невеликої площі — на якій висоті повітря не містить диму**

До шлейфів диму над осередками пожеж невеликої площі належать такі, для яких

$$Y > 10 \times (A_f)^{0,5}. \quad (\text{B.4})$$

Надходження повітря у шлейф диму, який надходить від осередку пожежі невеликої площі, можна визначити в такий спосіб.

А) Перш за все потрібно визначити  $z_o$  — дійсну висоту, на якій утворюється шлейф диму, виміряну відносно верхньої межі палаючих горючих матеріалів, за формулою (B.5):

$$z_o = -1,02 \times D + 0,083 \times Q_f^{0,4}. \quad (\text{B.5})$$

б) Необхідно позначити висоту, на якій повітря не містить диму, виміряну відносно верхньої межі палаючих горючих матеріалів, як  $Z$ .

с) Масову витрату димових газів, які надходять у шар диму, необхідно розраховувати за формулою (B.6):

$$M_f = 0,071 \times Q_f^{0,33} \times (Z - z_o)^{1,67} \times \left\{ 1 + 0,026 \times Q_f^{0,67} \times (Z - z_o)^{-1,67} \right\}. \quad (\text{B.6})$$

### **В.4 Шлейфи над осередками пожеж невеликої площі — системи зі зниження температури**

Процедура розрахунку, дуже подібна до тієї, яку описано в (B.2), полягає в такому.

Потрібно розрахувати  $M_f$ , користуючись формулою (B.3). Якщо необхідно розрахувати висоту, на якій повітря не містить диму, то це значення  $M_f$  потрібно використовувати під час розрахунків за формулами (B.5) і (B.6) з метою визначення  $Z$  і, відповідно,  $Y$ .

## **В.5 Шлейфи диму над пожежами у складах з великою висотою складування**

У разі зберігання виробів з великою висотою складування, параметри моделі пожежі для розрахунку, визначені відповідно до 6.1, мають значення, віднесені до периметра осередку пожежі, куди може надходити повітря ( $P$ ) і до перевищення температурою шару над осередком пожежі температури оточуючого середовища ( $\Theta_l$ ). Розташування нижньої частини легкого шару диму у резервуарі також потрібно задавати, вказуючи значення висоти, на якій повітря не містить диму,  $Y$ .

Масову витрату димових газів, які надходять до шару диму ( $M_f$ ), можна розрахувати за формулою (В.2), приймаючи  $C_e$  таким, що дорівнює 0,19.

**Примітка.** Такий підхід забезпечує одержання наближених результатів.

Якщо необхідно розрахувати конвекційний тепловий потік, який надходить до шару диму (як правило, цього не потрібно), то це значення  $M_f$  можна використовувати для розрахунку  $Q_f$  за формулою (В.3).

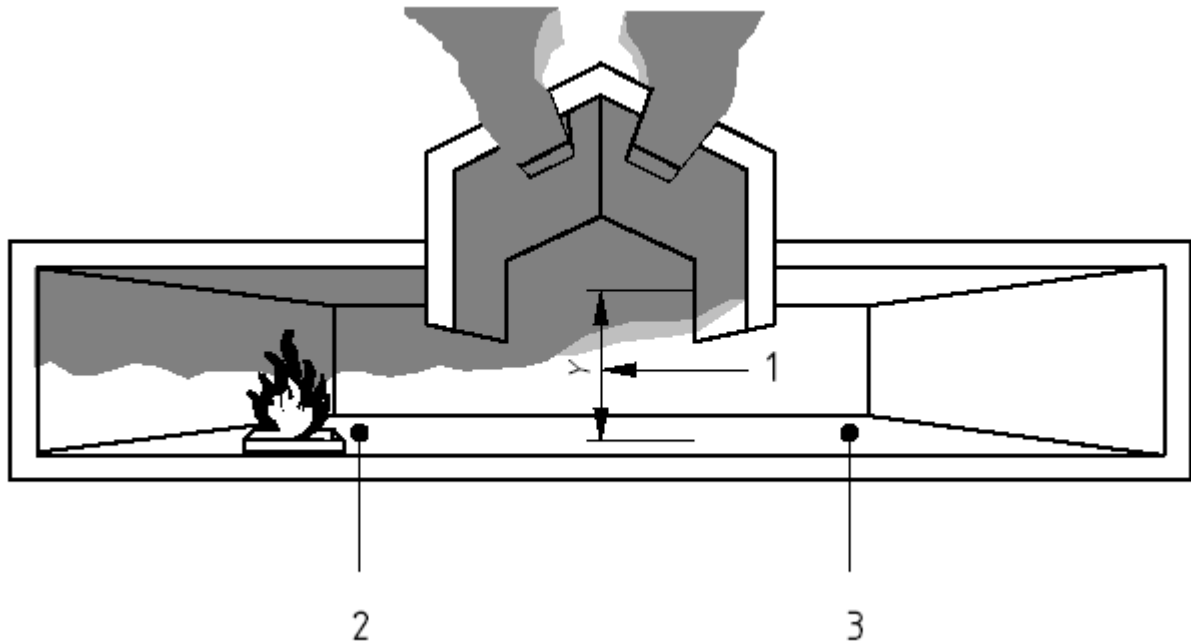
## **В.6 Одноповерхові торговельні центри — пожежа в прилеглому магазині**

Масова витрата димових газів, які надходять до резервуара диму, наявного в одноповерховому торговельному центрі під час пожежі в прилеглому магазині, приблизно удвічі перевищує величину, яка мала б місце у разі пожежі в самому торговельному центрі за тієї ж самої висоти розташування нижньої межі шару диму, тобто подвоєне значення, отримане під час розрахунків за формулою (В.2), в якому  $C_e$  дорівнює 0,19. На рисунку В.2 показано механічне димо-видалення в одноповерховому торговельному центрі.

Звідси випливає, що масову витрату димових газів, які надходять до шару диму, наявного в торговельному центрі, потрібно розраховувати за такою формулою:

$$M_f = 0,38 \times P \times Y^{3/2}. \quad (\text{В.7})$$

Це є результатом емпіричної кореляції, який стає недійсним у випадку, коли нижня межа шару диму знаходиться на занадто великій висоті над верхньою межею прорізу магазину. Якщо ця різниця висот перевищує 2 м, то надходження повітря необхідно розраховувати згідно з процедурами, передбаченими для випадку надходження розмитих шлейфів диму (див. 6.3 — 6.5).



**Позначення:**

- 1 — торговельний центр;
- 2 — магазин (приміщення, в якому сталася пожежа);
- 3 — магазин

**Рисунок В.2** — Димовидалення в одноповерховому торговельному центрі

**Додаток С**  
(довідковий)

**РУХ ГАРЯЧИХ ДИМОВИХ ГАЗІВ З ПРИМІЩЕННЯ, В ЯКОМУ  
СТАЛАСЯ ПОЖЕЖА, В СУСІДНІЙ ПРОСТІР**

**С.1 Пожежі, обмежені наявними горючими матеріалами**

Модель пожежі для розрахунку обмежується наявними горючими матеріалами, якщо його температура занадто низька для спричинення розгорання. Решта пожеж належать (або швидко переходять) у стан, коли полум'ям охоплено всі горючі матеріали.

Масову витрату крізь проріз або вікно приміщення можна розрахувати в такий спосіб.

Масову витрату димових газів, які проходять крізь вертикальний проріз ( $M_w$ ), у кілограмах за секунду, потрібно розраховувати за такою формулою:

$$M_w = \frac{C_e \times P \times W \times h^{3/2}}{\left[ W^{2/3} + \frac{1}{C_d} \times \left[ \frac{C_e \times P}{2} \right]^{2/3} \right]^{3/2}} \quad (C.1)$$

**Примітка 1.** Коефіцієнт “2” у рівнянні (С.1) є результатом поєднання декількох параметрів і має розмірність.

Якщо потік диму досягає безпосередньо димової межі за відсутності роздільної конструкції, наприклад, у випадках, коли перекриття знаходиться на одному рівні з верхньою межею прорізу,  $C_d = 1,0$ . У решті випадків можна користуватися описаною нижче процедурою.

$M_w$ , розрахована вище, використовується зі значенням  $Q_w$ , яке відповідає моделі пожежі для розрахунку, а також формулою (В.3) з метою розрахунку перевищення середньою температурою газів температури оточуючого середовища  $\Theta_w$  в місці розташування прорізу. Якщо  $\Theta_w$  менше за 68 °С, то формула (С.1) незастосовна, замість неї потрібно користуватися інженерними методами забезпечення пожежної безпеки. В останньому випадку необхідно надавати підтверджувальну документацію в повному обсязі.

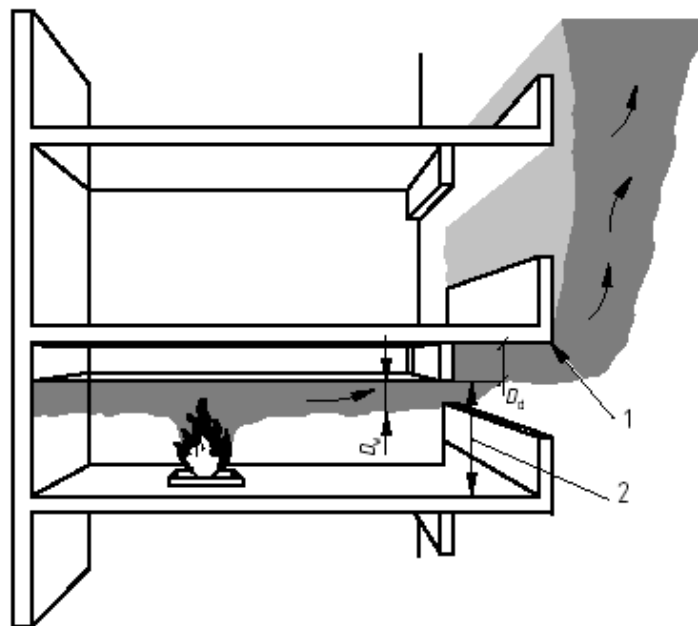
Висоту рухомого шару диму, який проходить крізь проріз ( $D_w$ ), у метрах (м) потрібно розраховувати за формулою:

$$D_w = \frac{1}{C_{do}} \times \left[ \frac{M_w}{2 \times W} \right]^{2/3}, \quad (\text{C.2})$$

де  $D_w$  — висота рухомого шару диму в площині прорізу, виміряна нижче нижньої частини роздільної конструкції, або нижче конструкції перекриття, якщо поблизу прорізу роздільна конструкція відсутня, виражена в метрах (м) (див. рисунок С.1).

**Примітка 2.** Коефіцієнт “2” у рівнянні (С.2) є результатом поєднання декількох параметрів і має розмірність.

Параметр  $C_d$  у рівнянні (С.2) являє собою коефіцієнт витрати, який впливає на потік назовні летких газів поблизу прорізу (див. рисунок С.2), та відповідає впливу роздільної конструкції, наявної поблизу прорізу.



**Позначення:**

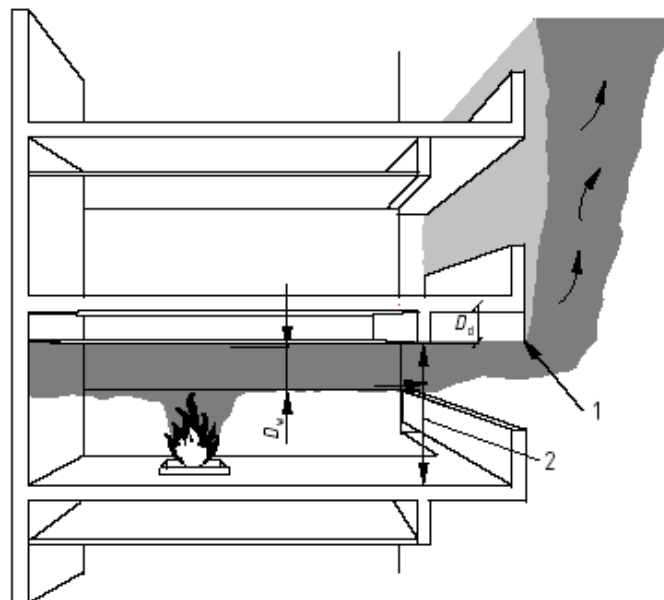
1 — димова межа;

2 — проріз

**Рисунок С.1** — Виток диму з прорізу за наявності високого балкона

Якщо потік диму надходить безпосередньо до димової межі за відсутності роздільної конструкції, тобто якщо поверхню перекриття розташовано на одному рівні з верхньою межею прорізу, то  $C_d = 1,0$ . Це відповідає надходженню потоку диму до димової межі, як показано на рисунку С.2.

Якщо в місці розташування димової межі наявна роздільна конструкція, розміщена перпендикулярно до напрямку руху потоку, то висота цієї конструкції ( $D_d$ ) визначається як її висота відносно прорізу, наявного в приміщенні, виміряна під конструкцією перекриття всередині приміщення, в якому сталася пожежа.



**Позначення:**

- 1 — димова межа;
- 2 — проріз

**Рисунок С.2** — Виток диму з прорізу за наявності роздільної конструкції та балкона, який виступає

У решті випадків можуть бути застосовані такі процедури.

а) Необхідно здійснити початкове оцінювання масової витрати, користуючись формулою (С.1) і пробним значенням  $C_d$  ( $C_{do} = 0,65$ ); у такий спосіб можна здійснити початкове оцінювання висоти рухомого шару  $D_w$ , користуючись формулами (С.1) і (С.2). Потрібно мати на увазі, що формула (С.2) спрощена і

користування нею дає наближені результати. Хоча користування нею забезпечує одержання достатньо точних результатів у разі виконання ітераційних процедур, описаних у цьому стандарті, у разі необхідності розрахунку дійсної товщини шару краще користуватися формулою (D.3).

б) Якщо  $D_d \geq 2 D_w$  [виходячи з розрахункового значення  $D_w$ , визначеного під час виконання етапу а)], то під час виконання решти розрахунків потрібно користуватися значеннями, одержаними під час виконання цього ж етапу.

#### НАЦІОНАЛЬНА ПРИМІТКА

В CEN/TR 12101-5 замість “ $\geq$ ” помилково вказано “ $\leq$ ”.

с) Якщо  $D_d \leq 0,25 D_w$  [виходячи з розрахункового значення  $D_w$ , визначеного під час виконання етапу а)], то необхідно приймати величину  $C_d$  такою, яка дорівнює 1,0, і повторити розрахунки  $M_w$  і  $D_w$ . Цими новими значеннями потрібно користуватися під час подальших розрахунків.

д) Якщо  $0,25 D_w < D_d < 2 D_w$  [виходячи з розрахункового значення  $X$ , визначеного під час виконання етапу а)], то необхідно приймати величину  $C_d$  такою, яка дорівнює 0,8, і повторити розрахунки  $M_w$  і  $D_w$ . Цими новими значеннями потрібно користуватися під час подальших розрахунків.

#### НАЦІОНАЛЬНА ПРИМІТКА

В CEN/TR 12101-5 замість “ $0,25 D_w < D_d < 2 D_w$ ” помилково вказано “ $0,25 D_w < D_d > 2 D_w$ ”.

**Примітка 3.** В окремих випадках користування цим методом призводить до ситуацій, коли після перерахунку значення  $D_w$  потрапляє в іншу область, яка передбачає прийняття нового значення  $C_d$ . Обмеження, притаманні цьому методу оцінювання, не дають змоги уникнути таких ситуацій. Для цілей розрахунків такі ситуації не потрібно брати до уваги і користуватися значеннями  $C_d$ , одержаними під час виконання процедури, описаної в а) — д).

**Примітка 4.** Очікується, що зазначену процедуру оцінювання значення  $C_d$  для випадків наявності проміжних роздільних конструкцій буде замінено більш точною процедурою, яка може бути розроблена під час подальших досліджень.

## С.2 Оцінювання можливості розгоряння

Допускається користуватися декількома методами. Користування наведеною нижче процедурою дає наближені результати.

Користуючись значенням  $M_w$ , розрахованим за формулою (C.1), а також величиною конвекційного теплового потоку поблизу прорізу  $Q_w$ , потрібно розрахувати перевищення температурою шару диму температури оточуючого середовища за формулою C.3:

$$\Theta_w = \frac{Q_w}{c \times M_w}. \quad (C.3)$$

Температуру шару диму потрібно розраховувати за формулою C.4:

$$t_w = \Theta_w + t_{ambient}. \quad (C.4)$$

#### НАЦІОНАЛЬНА ПРИМІТКА

В CEN/TR 12101-5 замість “(C.3)” помилково написано “C.2”, замість “C.4” — “C.3”.

Якщо  $t_w$  не менша ніж 550 °C, то приміщення стає повністю охопленим пожежею.

### **C.3 Пожежі, які охоплюють усі наявні горючі матеріали**

Як правило, здійснювати розрахунок систем димовидалення виходячи з припущення про охоплення пожежами усього приміщення невірно, оскільки під час пожеж звичайно має місце проходження язиків полум'я крізь більші простори або їх потрапляння до них. Теплове випромінювання від цих язиків полум'я може являти собою значну загрозу в сусідніх просторах. Бажано, щоб розрахунки систем димо- та тепловидалення, які ґрунтуються на розгляді можливості виникнення пожеж у приміщеннях внаслідок розгоряння, здійснювались окремо за наявності поданого постачальником детального доказу, який засвідчує правильність його (її) підходу до проектування в даних конкретних умовах.

### **C.4 Витяжний щілиноподібний проріз**

Існує можливість запобігання проникненню димових газів крізь проріз приміщення, в якому сталася пожежа, шляхом видалення диму і повітря крізь щілиноподібний проріз, розташований поблизу верхньої частини прорізу, ширина якого дорівнює повній ширині прорізу.

**Примітка.** Цей принцип докладніше описано в додатку D.



**Додаток D**

(довідковий)

**РУХ ГАРЯЧИХ ДИМОВИХ ГАЗІВ ПІД КОНСТРУКЦІЄЮ  
ПЕРЕКРИТТЯ, ЩО ВИСТУПАЄ ЗА МЕЖІ ПРОРІЗУ АБО ВІКНА  
ПРИМІЩЕННЯ, В ЯКОМУ СТАЛАСЯ ПОЖЕЖА**

**D.1 Масова витрата і тепловий потік у димових газах**

Якщо верхня частина прорізу або вікна в приміщенні, де сталася пожежа, знаходиться на одній висоті з конструкцією перекриття, яка виступає, то надходження повітря до потоку диму, що виходить з цього прорізу, не відбувається. В такому випадку потрібно користуватися такою формулою:

$$M_B = M_W . \quad (D.1)$$

Якщо наявна роздільна конструкція, яка спричиняє підйом газів та їх стикування з конструкцією перекриття, то має місце надходження повітря в потік диму. Для цілей інженерних розрахунків масову витрату диму, який надходить до легкого шару, наявного під конструкцією перекриття, можна приймати такою, яка приблизно вдвічі перевищує масову витрату диму, що рухається під роздільною конструкцією, тобто:

$$M_B = 2 \times M_W . \quad (D.2)$$

Формули (D.1) і (D.2) придатні як для потоків димових газів, які рухаються під димовою межею, так і для димових газів, які надходять до резервуара диму, створеного під конструкцією перекриття шляхом запобігання витокам. В усіх випадках тепловий потік під конструкцією перекриття допускається приймати таким самим, як потік крізь проріз, наявний у приміщенні, де сталася пожежа.

**D.2 Висота напрямних екранів**

Напрямні екрани повинні мати висоту, яка дорівнює висоті потоків газів, що рухаються між ними під димовою межею (див. рисунки D.1 і D.2). Знаючи значення  $M_B$  і  $Q_B$ , а також геометричні параметри будинку, проектувальник може вибрати відстань ( $L$ ) між напрямними екранами в місці розташування димової межі. На висоту рухомого шару впливають також наявність або відсут-

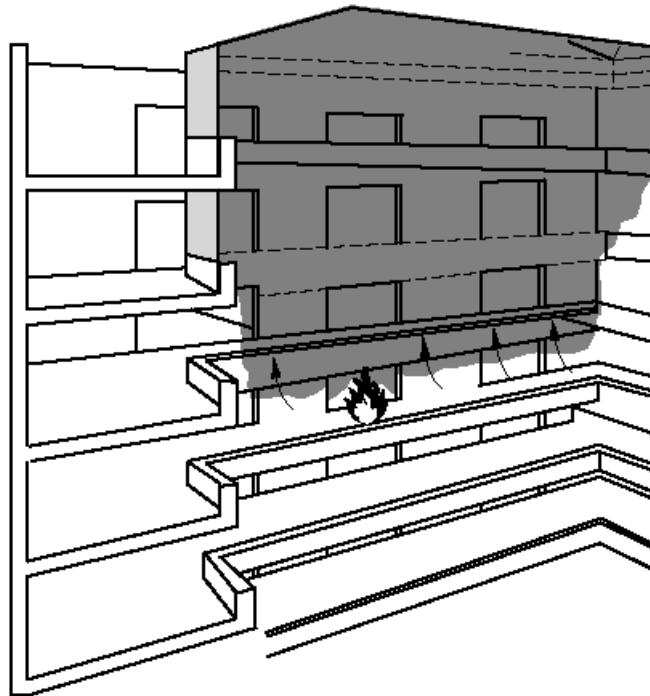
ність роздільної конструкції поблизу межового захисного екрану, оскільки її наявність призводить до змінювання коефіцієнту витрати потоку поблизу димової межі. Висоту рухомого шару потрібно розраховувати за формулою (D.3):

$$d_B = \frac{0,36}{C_d} \times \left[ \frac{M_B \times T_B}{L \times \Theta_B^{0,5} \times T_{amb}^{0,5}} \right]^{0,67}, \quad (D.3)$$

де  $\Theta_B$  дорівнює  $\frac{Q_B}{c \times M_B}$ ,

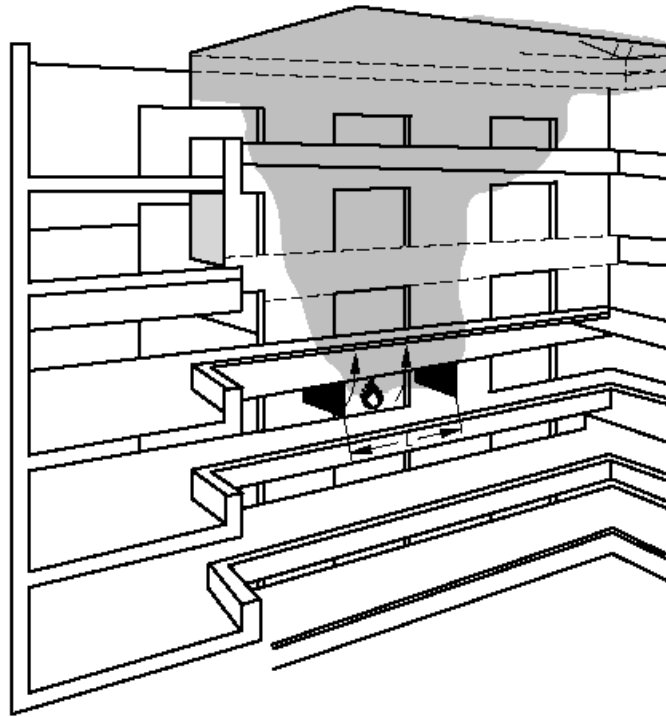
$T_B$  дорівнює  $T_{amb} + \Theta_B$ ,

$C_d$  набуває значення 1,0, якщо поблизу межового захисного екрану відсутня роздільна конструкція, яка знаходиться на шляху руху потоку, і 0,6, якщо вона там є.



**Рисунок D.1** — Поширення диму вбік під навісом або балконом, який виступає

Мінімальна висота напрямного екрану повинна дорівнювати  $(d_B + 0,1)$  м.



**Рисунок D.2** — Обмеження поширення диму до розмірів розмитого шлейфа за допомогою напрямних екранів

### **D.3 Висота протидимових завіс поблизу межових захисних екранів, необхідна для запобігання витокам**

Якщо легкий шар гарячого диму рухається під перекриттям і стикається з поперечною перепорою, то він зазнає локального збільшення висоти поблизу цієї перепони, а також, оскільки рух газів припиняється, кінетична енергія шару, який надходить, в місці стикання з перепорою перетворюється на потенціальну енергію легкого шару.

Під час проектування системи димо- та тепловидалення, в якій конструкції перекриття, що виступають, відіграють роль резервуарів, часто необхідно регулювати напрямок потоку диму за допомогою роздільних конструкцій. Їх, як правило, встановлюють навколо межових захисних екранів з метою запобігання руху диму крізь них. Якщо межовий захисний екран знаходиться поблизу приміщення, в якому сталася пожежа, то це локальне збільшення висоти може спричинити рух диму під протидимовою завісою та його виток вгору крізь проріз, а також впливати на можливість евакуації з інших поверхів. У зв'язку з цим

необхідно, щоб захисні межові екрани мали достатню висоту з метою утримання не тільки шару диму, який перебуває в стабільному стані, але й локальних збільшень його висоти поза межами приміщення, в якому сталася пожежа.

Ступінь локальних збільшень висоти шару диму можна розрахувати за формулою (D.4). Висоту стабільного шару ( $d_B$ ) під балконом безпосередньо за місцем локального збільшення висоти потрібно визначати насамперед користуючись процедурою розрахунку, викладеною в 6.6.

**Примітка.** Як правило, це відповідає висоті стабільного шару в потоці, що проходить між межовим захисним екраном та фасадом приміщення.

Додаткову висоту  $\Delta d_B$  можна розрахувати за формулою (D.4), приймаючи мінімальні необхідні величини загальної висоти ( $d_B + \Delta d_B$ ) межового захисного екрану, яку потрібно розрахувати.

$$\Delta d_B = 0,4 \times H \times \frac{\left[ 1 - \ln \left[ \frac{5 \times d_B}{H} \right] \right]}{\left[ \ln \left[ \frac{5 \times W_B}{H} \right] \right]}, \quad (D.4)$$

де  $H$  — висота від підлоги до конструкції перекриття, м.

#### **D.4 Пропускна здатність витяжної щілини, необхідна для запобігання проникненню диму**

Витяжна щілина повинна мати таку саму довжину, як проріз, крізь який в іншому випадку проходили б димові гази. На рисунку D.3 наведено принцип роботи витяжної щілини. Якщо інших пристроїв для видалення диму немає, то всі димові гази надходять до щілини, тобто

$$M_{slot} = M_B. \quad (D.5)$$

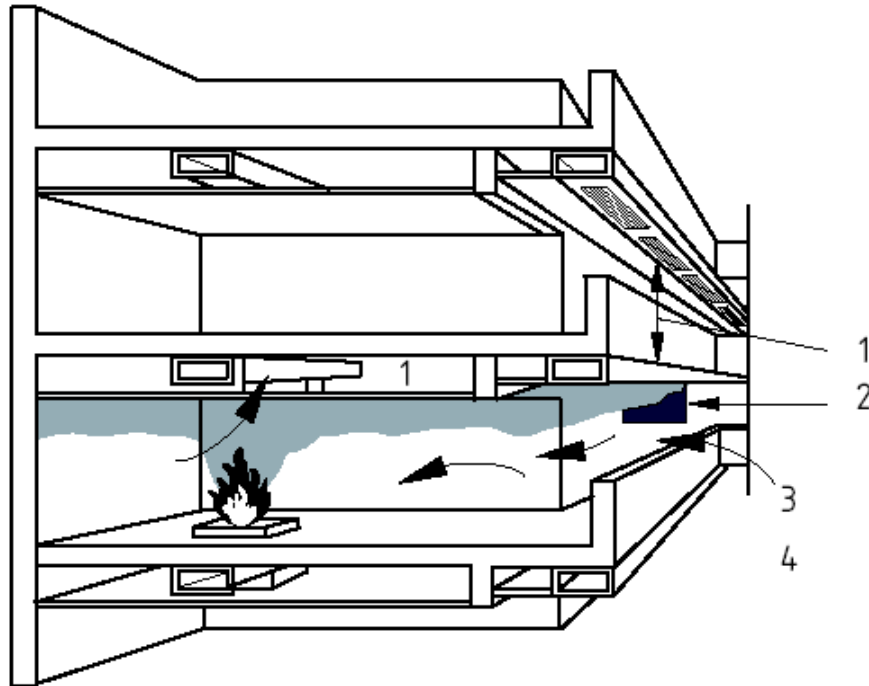
Якщо має місце інший шлях видалення газів з резервуара диму, що дає внесок у загальну масову витрату  $M_s$  в кілограмах за секунду, то застосовна така формула:

$$M_{slot} = M_B - M_s. \quad (D.6)$$

Було показано, що механічне видалення газів крізь щілину під прямим кутом до напрямку нагрітого леткого потоку газів може повністю виключити

проходження диму крізь цю щілину за умови, що інтенсивність видалення газів принаймні в 1,67 рази перевищує витрату газів, які надходять до щілини в шарі. Це означає, що з метою запобігання витoku диму потрібно користуватися формулою (D.7):

$$M_{slotexhaust} = M_{slot} \cdot \quad (D.7)$$



**Умовні позначення:**

- 1 — витяжна щілина;
- 2 — екран резервуара на балконі;
- 3 — повітрязабірник;
- 4 — проріз атріуму

**Рисунок D.3** — Витяжна щілина

## Додаток Е

(довідковий)

### РОЗМИТИЙ ШЛЕЙФ ДИМУ

#### Е.1 Надходження повітря в розмиті шлейфи диму

Існує декілька альтернативних підходів до розрахунку надходження повітря в розмиті шлейфи диму та в інших подібних випадках як для вільних шлейфів, так для прилеглих шлейфів диму. Докладніше це питання обговорюється, наприклад, у звіті BRE Report BR 368 [21].

#### Е.2 Системи зі зниження температури

Якщо задано максимальну температуру шару в резервуарі диму, то необхідно користуватися такою процедурою.

а) Вибрати пробне значення  $X$  (дійсної висоти підняття розмитого шлейфа диму над димовою межею).

б) Розрахувати масову витрату повітря, яке надходить у леткий шар в резервуарі диму.

с) Розрахувати нове значення температури шару  $\Theta_l$ , користуючись такою формулою:

$$\Theta_l = \frac{Q_l}{M_x \times c}. \quad (\text{E.1})$$

д) Порівняти  $\Theta_l$  із заданим значенням температури шару.

е) Повторювати цю процедуру, поки не буде досягнуто узгодження цих значень.

**Додаток F**  
(довідковий)

**РЕЗЕРВУАР ДИМУ І ВЕНТИЛЯЦІЙНІ ПРИСТРОЇ**

**F.1 Температура шару диму**

Середню температуру газів у шарі диму (поблизу точки надходження шлейфа диму) можна прийняти такою, яка дорівнює:

$$\Theta_l = \frac{Q_l}{c \times M_l} . \quad (\text{F.1})$$

Якщо в резервуарі диму відсутні спринклери, а рекомендації щодо обмеження простору резервуара і запобігання утворенню застійних зон виконано, то це значення  $\Theta_l$  можна приймати як значення для всього резервуара.

За наявності спринклерів, охолоджувальний ефект, зумовлений їх наявністю, може розглядатися в такий спосіб.

— Система механічної витяжної вентиляції, з певним наближенням, видає однаковий об'єм диму незалежно від температури. У зв'язку з цим, якщо ефект охолодження за рахунок роботи спринклерів переоцінено, то система може мати недостатню продуктивність.

— Робота системи, в якій наявні вентиляційні пристрої системи природної вентиляції, залежить від легкості гарячих газів, які виштовхують дим крізь вентиляційні пристрої. У цьому випадку система може мати недостатню продуктивність, якщо ефект охолодження за рахунок роботи спринклерів недооцінено.

Передавання теплоти від димових газів до спринклерів у теперішній час є предметом досліджень, однак дані, які можна застосовувати для застосування під час проектування, поки що відсутні. Разом з тим, наближену оцінку можна одержати в такий спосіб.

Якщо дим, який проходить повз спринклер, нагрітий до температури, більшої за температуру його спрацьовування, то цей спринклер врешті решт спрацьовує, а вода, яку він розпилює, охолоджує дим. Якщо дим все ще залишається достатньо гарячим, то спрацьовує наступний спринклер, забезпечуючи

подальше охолодження диму. Врешті решт температура диму стає недостатньою для спрацьовування інших спринклерів. У цьому випадку температура шару диму поза зоною, в якій спрацьовують спринклери, може вважатися такою, яка приблизно дорівнює температурі їх спрацьовування. Площа цієї зони, як правило, невідома.

За відсутності більш точної інформації, є сенс зробити припущення, що кількість спринклерів, які спрацьовують, не перевищує максимальної їх кількості, передбаченої проектом спринклерних систем та їх водоживильників.

Під час розрахунку об'ємної витрати повітря, яке видаляється системами механічної вентиляції, ефектом охолодження за рахунок роботи спринклерів можна знехтувати. Ця похибка іде на користь забезпечення безпеки. Замість цього, таке подальше охолодження і подальше зменшення кількості димових газів може бути оцінене наближено на підставі середньої арифметичної величини між значеннями температури спрацьовування спринклерів і розрахункової початкової температури диму. Якщо витяжні прорізи вентиляторів належним чином розділено, то можна вважати, що один з прорізів знаходиться поблизу осередку пожежі та забезпечує видалення газів, температура яких дорівнює початковій температурі. Решту прорізів можна вважати такими, які перебувають поза межами простору, де спрацювали спринклери і крізь які видаляються гази, температура яких дорівнює фактичній температурі спрацьовування спринклерів.

Кількість можливих місць надходження гарячого і холодного повітря повинна оцінюватись під час розрахунку середньої температури газів, які видаляються.

Якщо температура спрацьовування спринклерів перевищує 140 °C або розрахункове значення температури шару диму, то за наявності вентиляційних пристроїв системи природної вентиляції охолодженням, спричиненим роботою спринклерів, можна знехтувати. У решті випадків під час розрахунку необхідно вважати температуру шару диму в межах простору, де наявні вентиляційні пристрої системи природної вентиляції, такою, яка дорівнює температурі спрацьовування спринклерів.



**Примітка 1.** Ефект охолодження, спричинений роботою спринклерів, забезпечує зниження теплового потоку ( $Q_l$ ), суттєво не змінюючи масову витрату.

**Примітка 2.** Температура шару диму поза межами зони, в якій спрацювали спринклери, суттєво залежить від температури оточуючого середовища, в умовах, коли воно тепле, це може зумовити низькі значення  $\Theta_l$ . Для компенсування цього ефекту можна розглянути питання щодо використання окремих спринклерів з колбою з більш високою температурою спрацювання, які встановлюються всередині резервуара диму.

## **F.2 Мінімальна висота шару диму у резервуарі, необхідна для забезпечення потоку до димоприймальних пристроїв**

Дим, який надходить до резервуара, розташованого під перекриттям, рухається від точки його надходження до прорізів вентиляторів. Цей шар рухається завдяки леткості диму. Навіть якщо знизу є дуже велика площа, крізь яку відбувається вентиляція з рухом потоку донизу, наприклад, якщо покрівлю, яка має нахил донизу, довелося демонтувати, цей рухомий шар однаково матиме висоту, яка залежить від ширини резервуара, температури диму, а також його масової витрати.

Цю висоту  $d_l$  в метрах (м) для потоку, який рухається під плоским перекриттям в одному напрямку, можна розрахувати за формулою

$$d_l = \left[ \frac{M_l \times T_l}{\gamma \times \Theta_l^{0,5} \times W_l} \right]^{2/3}, \quad (\text{F.2})$$

де  $\Theta_l$  — перевищення температурою шару диму значення температури навколишнього середовища в градусах Цельсія (°C);

$\gamma$  — коефіцієнт потоку вздовж роздільної конструкції, який дорівнює 36 за наявності роздільної конструкції, що має значну висоту в напрямку, перпендикулярному до напрямку руху потоку, і 78, якщо в напрямку, перпендикулярному до напрямку руху потоку, роздільні конструкції відсутні.

Висоту потрібно вимірювати під найнижчою поперечною роздільною конструкцією, наявною на шляху руху потоку, наприклад, балками або трубопроводами, а не самим перекриттям. Якщо дим від точки надходження рухається більш ніж в одному напрямку (або має місце двосторонній рух однакової кількості диму в різних напрямках), висоту шару диму слід вимірювати в напрямку руху потоку з найбільшою швидкістю.

кості диму у протилежних напрямках), то  $W_l$  дорівнює сумарній відстані, виміряній під прямим кутом до напрямків окремих потоків.

### **Ф.3 Передбачення витяжної щілини замість протидимової завіси, встановленої на межі**

Параметри для проектування систем механічного димовидалення крізь витяжну щілину з метою запобігання витокам димових газів з резервуара можна визначити в такий спосіб.

Масову витрату повітря, яке надходить до щілини, потрібно розраховувати за формулою

$$M_{slot} = \gamma \times \frac{\Theta_l^{0,5} \times L_s}{T_l} \times d_{slot}^{1,5}, \quad (\text{F.3})$$

де  $\gamma$  дорівнює 78, якщо щілина знаходиться на одному рівні з перекриттям, і 36, якщо щілину влаштовано на найнижчому рівні роздільної конструкції.

У такому разі кількість повітря, яке видаляється крізь щілину ( $M_{slotexhaust}$ ), така:

$$M_{slotexhaust} = M_{slot}. \quad (\text{F.4})$$

**Примітка.**  $M_{slot}$  можна вважати частиною загальної витрати газів, які видаляються з резервуара диму.

### **Ф.4 Загальна витрата повітря, яке видаляється крізь витяжні вентиляційні пристрої системи механічної вентиляції**

Система механічного димовидалення складається з вентиляторів та приєднаних до них повітроводів, призначених для видалення усієї маси диму, що надходить до резервуара диму, які мають бути стійкими до очікуваних температур диму.

Необхідно захищати органи управління та електропроводку з метою підтримання електроживлення вентиляторів під час пожежі.

Для вибирання вентиляторів, які підходять для певного випадку, масову витрату диму, визначену під час попередніх розрахунків надходження повітря у

шлейф диму, який піднімається, можна привести до відповідних значень об'ємної витрати і температури за формулою (F.5):

$$V_l = \frac{M_l \times T_l}{\rho_{amb} \times T_{amb}}. \quad (F.5)$$

### **F.5 Загальна площа димоприймальних пристроїв системи природного димовидалення**

В системах природного димовидалення використовується легкість диму з метою створення рушійної сили для його видалення. Витрата повітря, яке видаляється, залежить від висоти і температури легкого шару димових газів. Загальну необхідну аеродинамічно діючу площу вентиляційних пристроїв потрібно визначати за формулою (F.6):

$$V_{tot} \times C_v = \frac{M_l \times T_l}{\left[ 2 \times \rho_{amb}^2 \times g \times d_l \times \Theta_l \times T_{amb} - \frac{M_l^2 \times T_l \times T_{amb}}{(A_i \times C_i)^2} \right]^{0.5}}. \quad (F.6)$$

Якщо вентиляційні пристрої розташовано на різній висоті відносно нижньої межі шару, то потрібно користуватися іншою процедурою. Якщо  $A_i C_i$  має значну величину порівняно з площею прорізу кожного з вентиляційних пристроїв, крізь які проходить повітря, то потрібно користуватися формулою (F.7):

$$M_n = \frac{\rho_{amb} \times A_{vn} \times C_{vn} \times (2 \times g \times d_n \times \Theta_l \times T_{amb})^{0.5}}{T_l^2}, \quad (F.7)$$

де  $A_{vn} C_{vn}$  — аеродинамічно діюча площа n-го вентиляційного пристрою, м<sup>2</sup>;

$d$  — висота шару під центральною частиною n-го вентиляційного пристрою, м.

Після цього необхідно підбирати методом проб і помилок значення параметрів з таким розрахунком, щоб виконати умову:

$$\sum_n M_n = M_l. \quad (F.8)$$

Якщо  $A_i C_i$  має ненабагато більше значення, ніж загальна величина  $A_{tot} C_v$ , визначена за результатами розрахунків, то необхідно виконати більш точний розрахунок мережі трубопроводів для руху повітря, який у цьому стандарті не описано.

## Ф.6 Мінімальна кількість димоприймальних пристроїв

Кількість димоприймальних пристроїв у резервуарі диму має важливе значення, оскільки для будь-якої певної товщини шару існує максимальна витрата, з якою димові гази можуть надходити до будь-якого окремого димоприймального пристрою. Будь-які подальші спроби збільшити витрату під час видалення крізь цей пристрій призводять тільки до засмокування в нього повітря, яке знаходиться під шаром диму. Це іноді називають всмокуванням крізь отвори. Звідси випливає, що для належного димовидалення кількість димоприймальних пристроїв повинна вибиратися з таким розрахунком, щоб забезпечити ненадходження повітря всередину у такий спосіб.

Кількість димоприймальних пристроїв може бути визначена шляхом розрахунку гранично допустимого значення витрати крізь пристрій, у разі перевищення якого повітря проходить крізь шар диму. Це критичне значення витрати ( $M_{crit}$ ), виражене у кілограмах за секунду ( $\text{кг} \cdot \text{с}^{-1}$ ) може бути розраховане для вентиляційних пристроїв, змонтованих в стіні або ближче до неї, порівняно з характеристичною шириною вентиляційного пристрою, за формулою (F.9):

$$M_{crit} = 1,3 \times (g \times d_n^5 \times T_{amb} \times \Theta_l / T_l^2)^{1/2}. \quad (\text{F.9})$$

Гранично допустиме значення витрати для вентиляційного пристрою, розташованого на відстані від будь-якої стіни, більшій за характеристичну ширину вентиляційного пристрою, потрібно розраховувати за формулою (F.10):

$$M_{crit} = \frac{2,05 \times \rho_{amb} \times (g \times T_{amb} \times \Theta_l)^{0,5} \times d_n^2 \times D_v^{0,5}}{T_l}. \quad (\text{F.10})$$

Рекомендовану кількість димоприймальних пристроїв ( $N$ ) необхідно розрахувати за формулою:

$$N \geq \frac{M_l}{M_{crit}}. \quad (\text{F.11})$$

Якщо наявні великі або такі, що мають значні розміри, вентиляційні пристрої, наприклад, довгі вентиляційні решітки з боку горизонтального повітроводу, то допускається користуватися альтернативним методом розрахунків. З цією метою потрібно застосовувати формулу (F.3), а розраховане за нею зна-

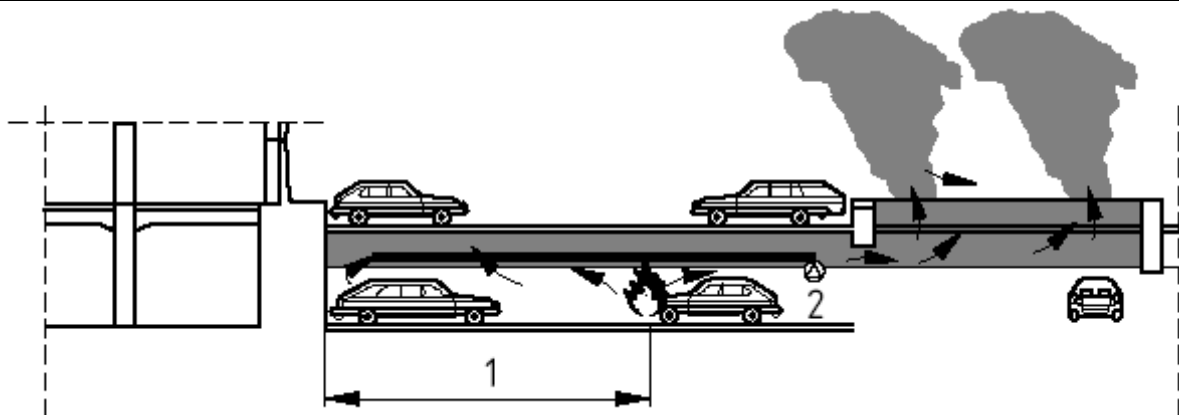
чення  $M_{slot}$  являє собою найбільшу витрату, яку може забезпечити щілина (або периметр великого вентиляційного пристрою) за відсутності підсмоктування повітря крізь отвори. Якщо  $M_{slot}$  дорівнює  $M_l$ , тобто масовій витраті газів, які надходять до шару диму, то можна розв'язати те саме рівняння відносно  $L_i$ , яка потім стає мінімальною довжиною прорізу для надходження повітря, необхідною для уникнення підсмоктування крізь отвори.

### Ф.7 Передатні повітроводи для переміщення диму

У застійних зонах резервуарів диму має місце безперервна втрата теплоти, внаслідок чого виникає перемішування потоків, які рухаються донизу, з повітрям, яке знаходиться нижче. Належний розподіл вентиляційних пристроїв системи витяжної вентиляції може зменшити цей ефект. Якщо це рішення реалізувати неможна, то допускається встановлення передатних повітроводів для переміщення диму із застійної зони в іншу частину резервуара диму з метою збільшення витрати повітря, яке подається до прорізу або витяжного вентилятора. Передбачення передатних повітроводів для переміщення диму показано на рисунку Ф.1.

#### НАЦІОНАЛЬНА ПРИМІТКА

В CEN/TR 12101-5 замість “ $1 \text{ м}^3 \cdot \text{с}^{-1}$ ” помилково вказано “ $1 \text{ м}^3 \cdot \text{с}$ ”.



#### Умовні позначення:

- 1 — зона, яка може стати застійною;
- 2 — вентилятор

**Рисунок Ф.1** — Передбачення передатних повітроводів для переміщення диму в зонах, які в іншому випадку могли б стати застійними

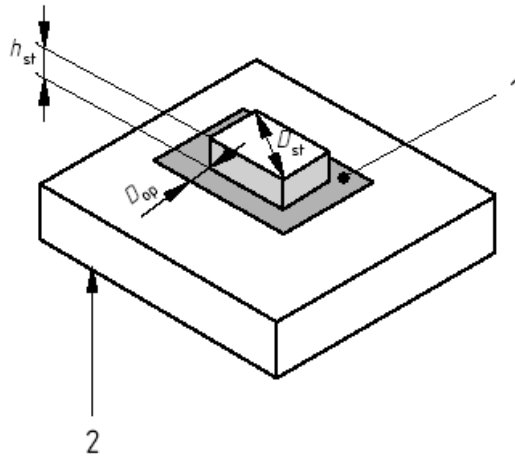
Якщо резервуар виходить за межі прорізу для видалення диму на відстань, яка втричі перевищує ширину резервуара, то може знадобитися передатний повітровід для переміщення диму. Рекомендоване значення мінімальної витрати під час димовидалення дорівнює 4 % від дійсної витрати в шарі диму або  $1 \text{ м}^3 \cdot \text{с}^{-1}$  залежно від того, що більше (див. 6.6.2.18).

**Додаток G**  
(довідковий)

**ВПЛИВ ЗОН З НАДЛИШКОВИМ ТИСКОМ ТА/АБО ЗОН  
ВСМОКТУВАННЯ НА СДТВ**

**G.1 Зона з надлишковим тиском**

**G.1.1** Зона з надлишковим тиском, що утворюється під впливом вітру навколо конструкції, яка виступає, визначається площею покрівлі, що оточує цю конструкцію, обмеженою відстанню в горизонтальній площині  $D_{op}$ , виміряною від цієї конструкції. На рисунку G.1 наведено зображення зон з надлишковим тиском на покрівлі з конструкцією, яка виступає.



**Позначення:**

- 1 — зона з надлишковим тиском;
- 2 — основа

**Рисунок G.1** — Зони з надлишковим тиском на покрівлі з конструкцією, яка виступає

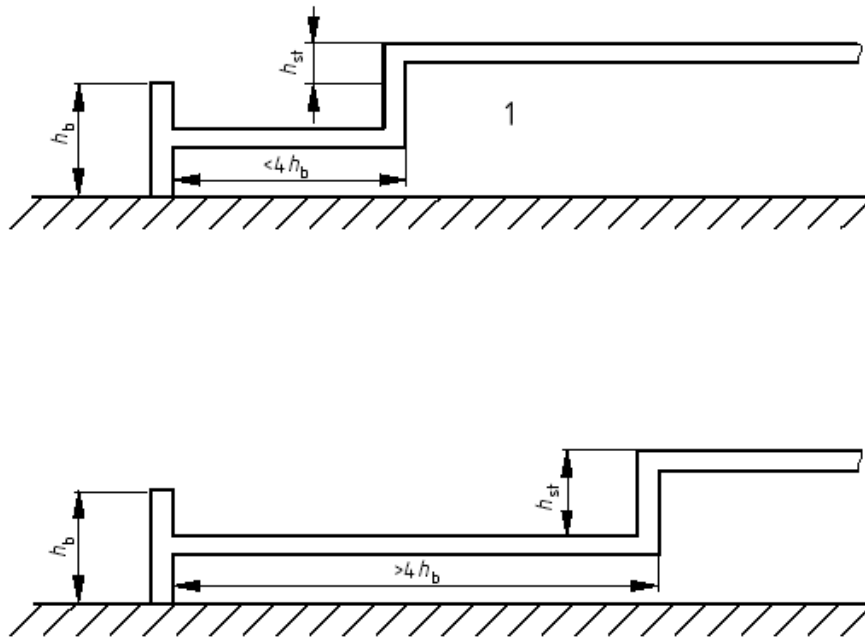
Ширину зони з надлишковим тиском навколо конструкції, яка виступає, розташованої на покрівлі, можна розрахувати за формулами:

$$D_{op} = 3 \times h_{st} \text{ або } D_{op} = \frac{3 \times D_{st}}{2} \text{ залежно від того, в якому випадку значення менше.}$$

нше.

Якщо на покрівлі наявний парапет, то  $h_{st}$  потрібно оцінювати таким чином, як показано на рисунку G.2.

**G.1.2** Допускається передбачати вентиляційні пристрої системи природної вентиляції в будь-яких інших випадках за умови, що випробування з використанням аеродинамічної труби показали, що вентиляційний пристрій не зазнаватиме впливу надлишкового тиску.



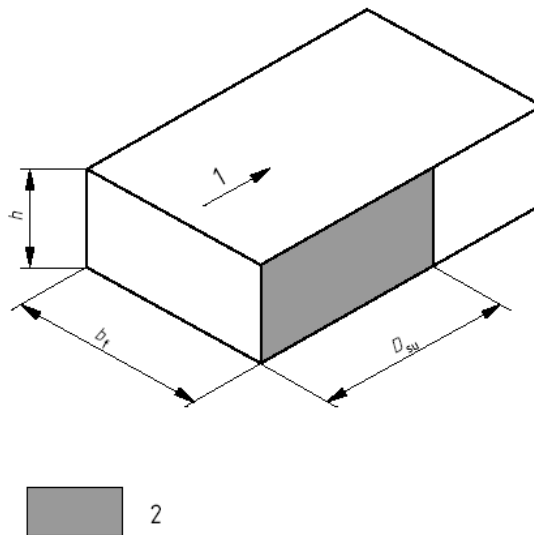
**Рисунок G.2** — Оцінювання  $h_{st}$  у випадку покрівлі з конструкцією, яка виступає, та парапетом

## G.2 Зони всмоктування

Зони всмоктування на фасадах будинку, які виникають внаслідок впливу вітру, визначаються як площі боків, прилеглих до навітряного фасаду, що віддалені від двох кутів на відстань  $D_{su}$ , виміряну вздовж сторін, яка покриває всю висоту фасаду.

Позначення, які використовуються для подальших оцінок і розрахунків, показано на рисунку G.3.





**Позначення:**

- 1 — напрямок вітру;
- 2 — зони всмоктування

**Рисунок G.3** — Зони всмоктування, які визначають розташування прорізів повітрязбірників

Якщо  $b_f$  — задана довжина фасаду, який зазнає впливу вітру, то  $D_{su}$  потрібно визначати таким чином:

- якщо  $b_f > 2h_b$ , то  $D_{su} = 2h_b$ ;
- якщо  $b_f \leq 2h_b$ , то  $D_{su} = b_f$ .

Зона потужного всмоктування поширюється на відстань до  $\frac{D_{su}}{5}$  від крайнього кута фасаду та не є сприятливою для передбачення прорізів повітрязбірників у цій зоні.

**Додаток Н**  
(довідковий)

**ВІДХИЛ ПРОТИДИМОВИХ ЗАВІС БЕЗ НАПРЯМНИХ ЕЛЕМЕНТІВ**

**Н.1 Протидимова завіса, яка не досягає підлоги**

Якщо під завісою наявний великий зазор і нижня частина шару диму близька до нижньої межі завіси, то сила, зумовлена леткістю шару диму, діє в горизонтальному напрямку (якщо нехтувати впливом згинання та підйому під впливом аеродинамічної сили) в центрі тисків.

**Примітка 1.** У більшості випадків проектування це припустиме спрощене наближення.

Проектувальнику, як правило, необхідно розрахувати довжину матеріалу завіси ( $d_n$ ), щоб пересвідчитись у тому, що протидимова завіса продовжує утримувати шар диму без його витоків навіть у тому випадку, коли вона перебуває у відхиленому положенні. На практиці завіса згинається вбік як парус парусного судна, але подальший аналіз виходить з припущення, що вона залишається жорсткою та відбиває дим, начебто її підвішено за верхній край. Для компенсування згинання в кінці проведення аналізування свідомо передбачено запас безпечності.

Сили, які діють на протидимову завісу без напрямних елементів, показано на рисунку Н.1. Крутний момент, який діє від шару диму на погонний метр довжини завіси в горизонтальній площині, потрібно розраховувати за формулою (Н.1):

$$G_1 = \frac{\rho_{amb} \times \Theta_l}{6 \times T_l} \times g \times d_{ls}^3. \quad (\text{Н.1})$$

Момент сили, яка повертає завісу в початкове положення, потрібно розраховувати за формулою (Н.2):

$$G_2 = \left( m + m_c \times \frac{d_h}{2} \right) \times g \times d_c. \quad (\text{Н.2})$$

В умовах рівноваги відхил у горизонтальному напрямку потрібно розраховувати за формулою (Н.3):

$$d_c = \frac{(1,2) \times \rho_{amb}}{6} \times \frac{\Theta_l \times d_{ls}^3}{\left(m + m_c \times \frac{d_h}{2}\right) \times T_l}, \quad (\text{H.3})$$

де (1,2) — емпіричний коефіцієнт, який враховує згинання завіси.

Завіса відхиляється від вертикалі на кут, який дорівнює:

$$\beta = \arctg\left(\frac{d_c}{d_{ls}}\right). \quad (\text{H.4})$$

Загальну довжину завіси, яка повинна утримувати шар диму в умовах згинання ( $d_h$ ), потрібно розраховувати за формулою (H.5):

$$d_h = d_{ls} + d_c \times \tg\left[\frac{\arctg\left(\frac{d_c}{d_{ls}}\right)}{2}\right]. \quad (\text{H.5})$$

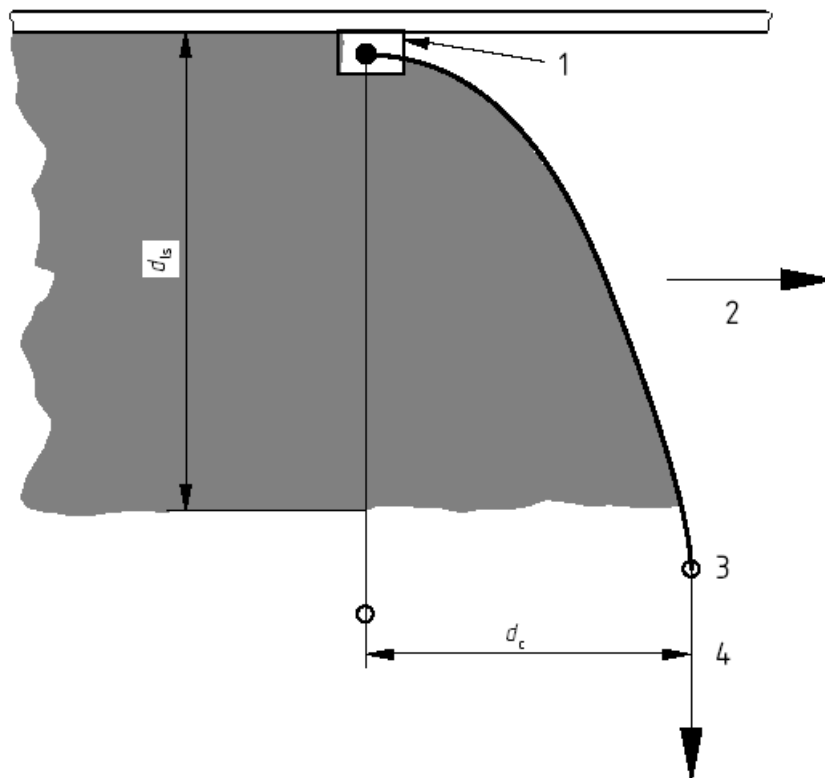
Метод визначення  $d_h$  такий.

- а) Потрібно зробити припущення про те, що  $d_h \geq d_{ls}$ .
- б) Необхідно розрахувати  $d_c$ , користуючись формулою (H.3).
- с) Потрібно розрахувати  $d_h$ , користуючись формулою (H.5).
- д) Необхідно повторювати етапи а) — с), задаючись іншими значеннями  $d_h$ , доки його значення, розраховане згідно з етапом с), буде відрізнятися від значення, прийнятого під час розрахунків згідно з етапом а) під час тієї ж самої ітерації, на прийнятну величину.

**Примітка 2.** Прийнятними рекомендовано вважати розбіжності, менші за 1 %. У цьому разі значення  $d_h$  правильне.

- е) потрібно задати запас безпеки, що враховує згинання завіси, шляхом додавання додаткової довжини  $\Delta d_h = 1,7 \times (d_h - d_{ls})$ , в якому константа має емпіричне значення.

Таким чином, загальна встановлена довжина дорівнює  $d_h + \Delta d_h$ .



**Позначення:**

- 1 — кожух протидимової завіси;
- 2 — підйомна сила;
- 3 — нижній елемент;
- 4 — сила тяжіння ( $m \times g$ )

**Рисунок Н.1** — Сили, які діють на відхилену вбік протидимову завісу

**Н.2 Завіси, які закривають проріз**

Іншим призначенням протидимової завіси є забезпечення закривання прорізу між поверхом і шаром диму, що має більшу висоту, наприклад, між прорізом, наявним на верхньому поверсі, що з'єднується з атриумом, в якому шар диму має більшу висоту, ніж цей проріз (див. рисунок Н.2). Ця протидимова завіса може відхилятися від вертикалі під впливом підйомної сили газів, наявних у шарі, з одного боку подібно до того, як відхиляється протидимова завіса без напрямних елементів, про яку йдеться в Н.1.

Подібно до Н.1, крутильний момент, що відхиляє завісу від шару диму, який діє на погонний метр довжини завіси в горизонтальній площині, потрібно розраховувати за формулою (Н.6):

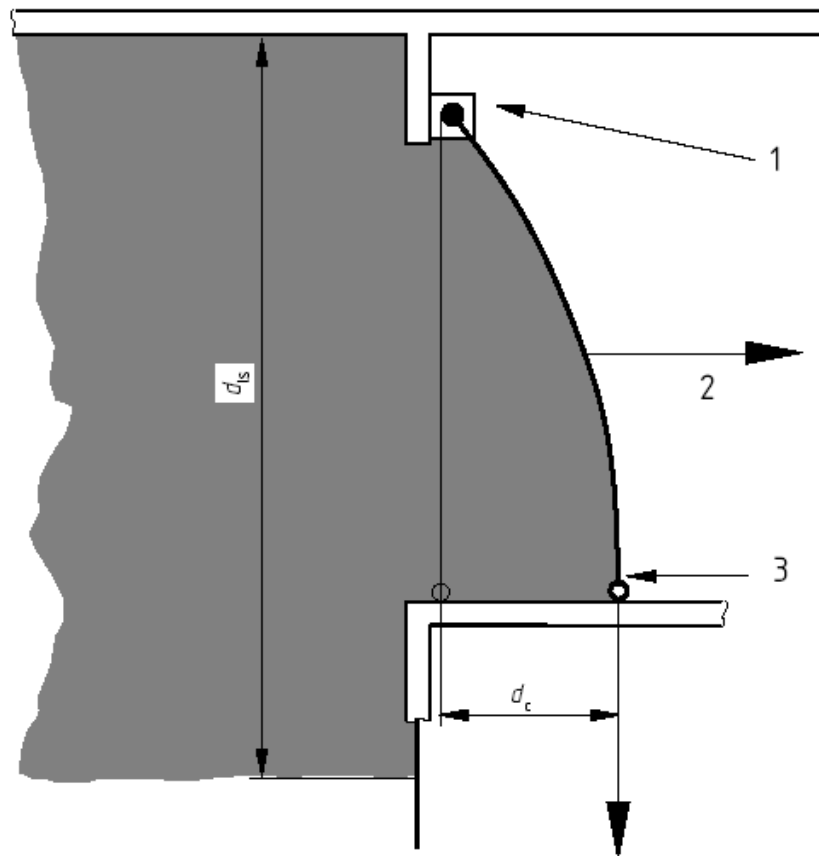
$$G_l = \frac{\rho_{amb}}{6} \times \frac{\Theta_l}{T_l} \times g \times (3 \times d_{ls} - 2 \times d_o) \times d_o^2. \quad (H.6)$$

Момент сили, яка повертає завісу в початкове положення, потрібно розрахувати за формулою (H.2).

В умовах рівноваги відхил нижнього елемента в горизонтальному напрямку потрібно розрахувати за формулою:

$$d_c = \frac{(1,2) \times \rho_{amb} \times \Theta_l \times (3 \times d_{ls} - 2 \times d_o) \times d_o^2}{6 \times T_l \times \left( m + m_c \times \frac{d}{2} \right)}, \quad (H.7)$$

де (1,2) — коефіцієнт, який приймають таким самим, як у рівнянні (H.3).



**Позначення:**

- 1 — кожух протидимової завіси;
- 2 — підйомна сила;
- 3 — нижній елемент;
- 4 — сила тяжіння ( $m \times g$ )

**Рисунок Н.2** — Сили, які діють на відхилену вбік протидимову завісу, що закриває проріз

Загальну довжину завіси, яка повинна утримувати шар диму в умовах згинання ( $d_h$ ), потрібно розраховувати за формулою (Н.8):

$$d_h = d_o + d_c \times \operatorname{tg} \left[ \frac{\operatorname{arctg} \left( \frac{d_c}{d_o} \right)}{2} \right]. \quad (\text{Н.8})$$

Метод визначення  $d_h$  такий.

- а) Потрібно зробити припущення про те, що  $d_h \geq d_o$ .
- б) Необхідно розрахувати  $d_c$ , користуючись формулою (Н.7).
- с) Потрібно розрахувати  $d_h$ , користуючись формулою (Н.8).
- д) Необхідно повторювати етапи а) — с, задаючись новими значеннями  $d_h$ , доки його значення, розраховане згідно з етапом с), буде відрізнятися від значення, прийнятого під час розрахунків згідно з етапом а) під час тієї ж ітерації, на прийнятну величину.

**Примітка.** Прийнятними рекомендовано вважати розбіжності, менші за 1 %. У цьому разі значення  $d_h$  правильне.

- е) Потрібно задати запас безпечності, який враховує згинання завіси, шляхом додавання додаткової довжини  $\Delta d_h = 1,7 \times (d_h - d_o)$ .

Таким чином, загальна встановлена довжина дорівнює  $d_h + \Delta d_h$ .

## Додаток І

(довідковий)

### КАМЕРА ДИМОВИДАЛЕННЯ

#### І.1 Загальні положення

Камера димовидалення являє собою трьохвимірний простір всередині резервуара диму або простору, в якому він знаходиться. Зверху вона обмежується перекриттям без отворів, наприклад, покрівлею або балконом, з боків — димо-непроникними конструкціями, наприклад, стінами, роздільними конструкціями або протидимовими завісами, а знизу — підвісною стелею, крізь принаймні 25 % від вільної геометричної поверхні якої дим проникати не може. Усередині камери димовидалення створюється розрідження завдяки природній або механічній витяжній вентиляції з таким розрахунком, щоб дим, наявний у цьому просторі, видалявся безпосередньо з нього. Дим з простору, який знаходиться під підвісною стелею, надходить до простору всередині камери димовидалення крізь отвори в підвісній стелі, звідки він видаляється завдяки природній або механічній витяжній вентиляції. Цей принцип показано на рисунку І.1.

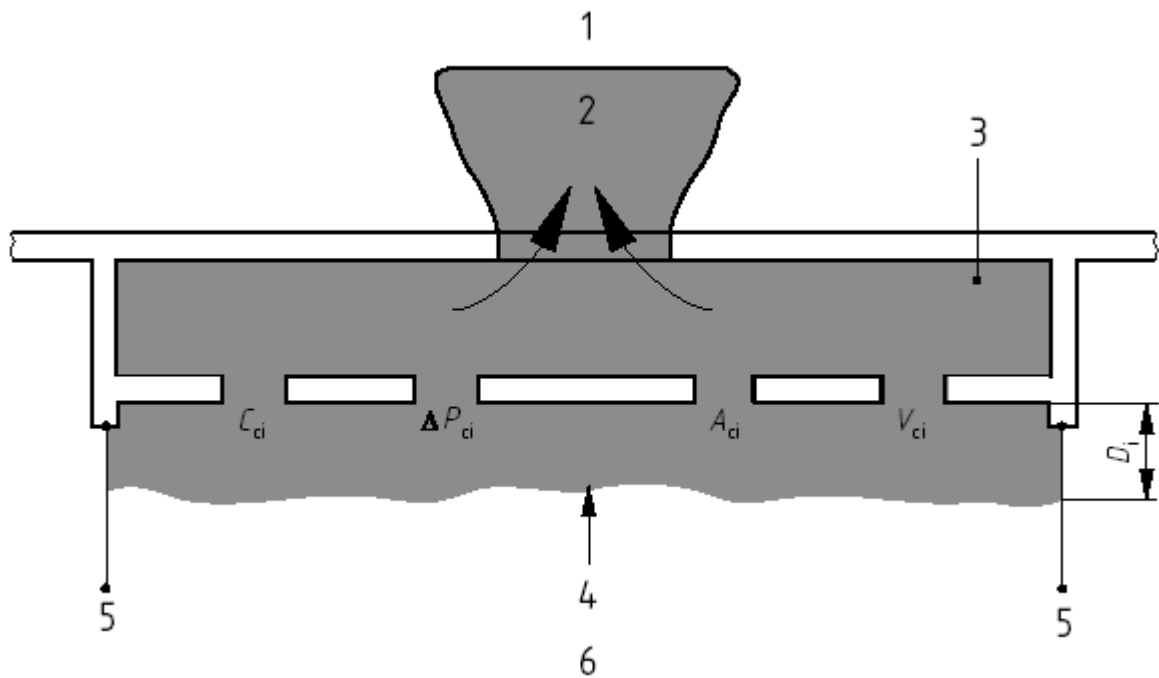
Розрізняють два види камер димовидалення: камери димовидалення з природною вентиляцією і камери димовидалення з механічною вентиляцією.

#### І.2 Камери димовидалення з природною вентиляцією

Для цілей проектування камеру димовидалення з природною вентиляцією можна розглядати як еквівалент вентиляційного пристрою системи природної вентиляції, якому притаманні такі особливості.

Його нижньою межею, тобто нижньою межею камери димовидалення, є підвісна стеля. Тому висоту шару диму  $d_1$  для цілей проектування резервуара потрібно вимірювати вниз від рівня підвісної стелі до нижньої межі шару диму, наявного під нею.

**Примітка.** Разом з тим, з метою розрахунку технічних характеристик вентиляційних пристроїв системи природного димовидалення, висота шару визначається як відстань від центру прорізу для видалення димових газів з камери до зовнішнього простору.



**Умовні позначення:**

- 1 — видалення завдяки природній або механічній вентиляції;
- 2 —  $A_v C_v$  або  $V_{fan}$ ;
- 3 —  $\Delta P_{ci}$ ;
- 4 — нижня межа шару диму;
- 5 — протидимова завіса;
- 6 — простір з умовами оточуючого середовища

**Рисунок I.1** — Камера димовидалення

Вплив камери димовидалення на витяжну вентиляцію можна описати відповідним коефіцієнтом ефективності, що стосується загальної площі вентиляційних пристроїв, крізь які дим видаляється з камери димовидалення назовні. Він поєднує в собі вплив прорізів у підвісній стелі та вентиляційних пристроїв, крізь які дим видаляється з камери димовидалення назовні.

Дійсну аеродинамічно діючу площу цього поєднання  $C_{equivalent} A_{vot}$  можна розрахувати за формулою (I.1):

$$\frac{1}{(C_v \times A_v)^2} + \sum_i \frac{1}{(C_{ci} \times A_{ci})^2} = \frac{1}{(C_{equivalent} \times A_{vot})^2} \quad (I.1)$$

Величиною аеродинамічно діючого простору  $C_{equivalent} A_{vot}$  прорізу камери димовидалення можна користуватися під час розрахунків параметрів вентиля-



ційних пристроїв системи природної вентиляції, які входять до складу СДТВ, за формулами (F.6) або (F.7).

### **I.3 Камери димовидалення з механічною вентиляцією**

За верхню межу шару легкого диму, що знаходиться всередині резервуара диму, також приймають підвісну стелю (так само, як у випадку камер з природною вентиляцією).

Через наявність прорізу (прорізів) для видалення диму з камери димовидалення з механічною вентиляцією утворюється різниця тисків  $\Delta p_{fan}$  між камерою димовидалення і верхньою межею шару диму, який знаходиться нижче.

Розрахункову об'ємну витрату  $V_l$  газів, які видаляються з шару диму, що знаходиться під камерою димовидалення, можна визначити відповідно до 6.6. Вона являє собою суму об'ємних витрат  $V_{ci}$  крізь окремі прорізи у підвісній стелі, які ведуть до камери димовидалення.

Об'ємні витрати  $V_{ci}$ , які виникають внаслідок наявності  $\Delta p_{fan}$ , та відповідні втрати тиску  $\Delta p_{ci}$ , які виникають через опір руху потоку, можна розрахувати, користуючись загальноприйнятими методиками розрахунку систем ОВКП, тобто потрібно створювати таку  $\Delta p_{fan}$ , щоб компенсувати втрати тиску  $\Delta p_{ci}$  на димоприймальних пристроях, а також щоб виконувалась така умова:

$$V_l = \sum_i V_{ci} . \quad (I.2)$$

Проектувальник повинен користуватися максимальним значенням  $\Delta p_{ci}$  як базовим значенням для систем зі створення різниці тисків з метою досягнення необхідного значення різниці тисків.

## Додаток J

(довідковий)

### ЗНИЖЕННЯ ТИСКУ В АТРІУМІ

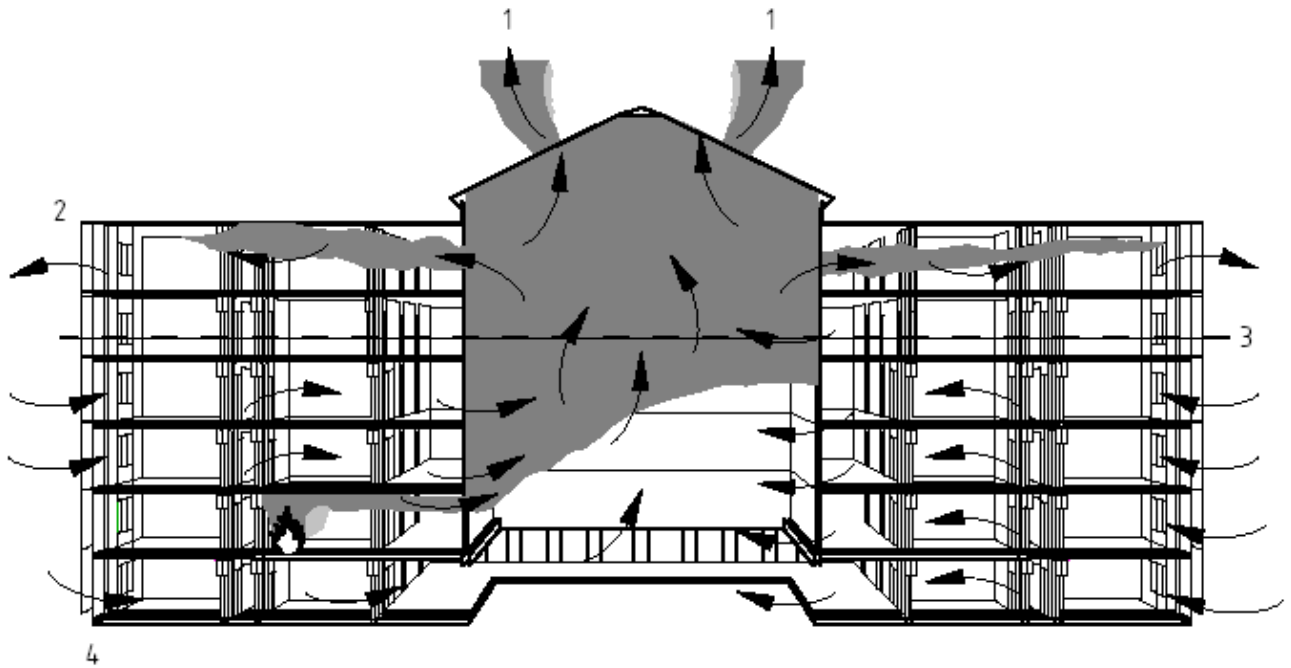
#### J.1 Принципи зниження тиску

##### J.1.1 Зниження тиску природним шляхом

У будь-якій будівлі з вентиляційними пристроями системи природної вентиляції на верхньому та нижньому рівнях, за наявності певної кількості теплоти, зосередженої всередині, вентиляція виникає внаслідок утворення тяги.

Щоб повітря могло вийти крізь проріз, наявний у верхній частині, тиск зсередини на верхньому рівні повинен бути вищим за тиск ззовні, в іншому випадку руху повітря не буде. Аналогічно, щоб повітря надходило всередину на нижньому рівні, тиск зсередини на нижньому рівні повинен бути нижчим за тиск ззовні. У зв'язку з цим всередині будівлі існує місце, в якому тиск дорівнює зовнішньому тиску. Це місце відоме як площина рівноваги тиску (ПРТ). Крізь отвори, наявні на рівні ПРТ, повітря не проходить, оскільки в цьому місці відсутня різниця тисків.

У будинках, де передбачено систему загальнообмінної вентиляції, а площа вентиляційних пристроїв, крізь які повітря надходить, дорівнює площі пристроїв, крізь які воно видаляється, ПРТ знаходиться приблизно на половині висоти шару диму (див. рисунок J.1). Якщо площа вентиляційних пристроїв, крізь які повітря надходить, менша за площу пристроїв, крізь які воно видаляється, то місцеположення ПРТ зміщується вгору (див. рисунок J.2).



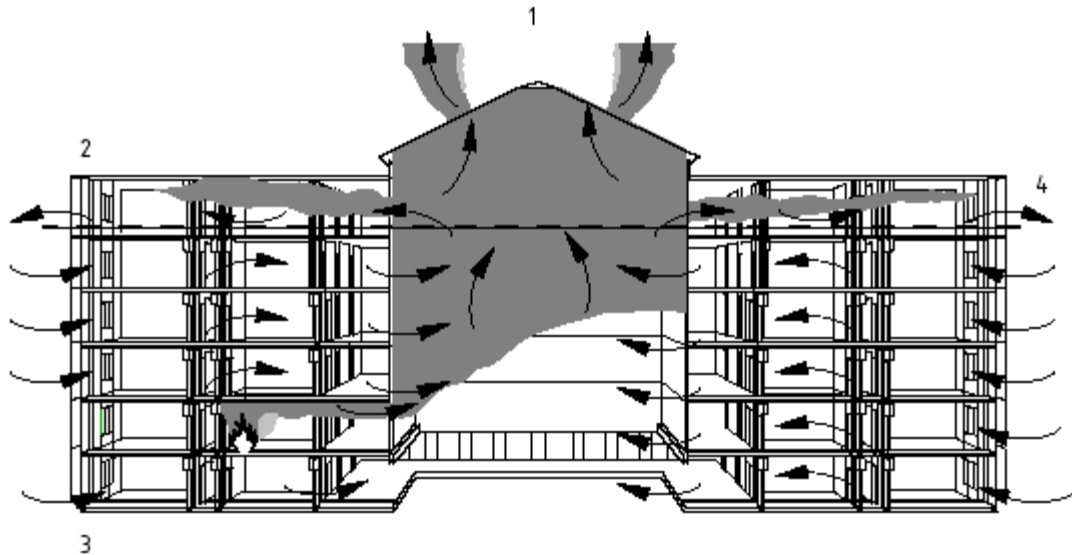
**Позначення:**

- 1 — відкриті вентиляційні пристрої;
- 2 — виток;
- 3 — площина рівноваги тиску;
- 4 — повітрязабірники, площа прорізів яких дорівнює площі прорізів вентиляційних пристроїв

**Рисунок J.1** — Площина рівноваги тиску у разі передбачення повітрязбірників системи загальнообмінної вентиляції

Вентиляційні прорізи, які знаходяться вище за ПРТ, перебувають під надлишковим тиском (визначається як надлишковий тиск відносно тиску поза межами атриуму). У зв'язку з цим має місце переміщення диму з атриуму до приміщень, розташованих вище за ПРТ, крізь усі можливі шляхи витoku.

Разом з тим, належний розрахунок місця розташування ПРТ може дати змогу підняти її на безпечну висоту над рівнями, де знаходяться чутливі предмети, вище яких загроза від виникнення надлишкового тиску мала або відсутня (див. рисунок J.3).



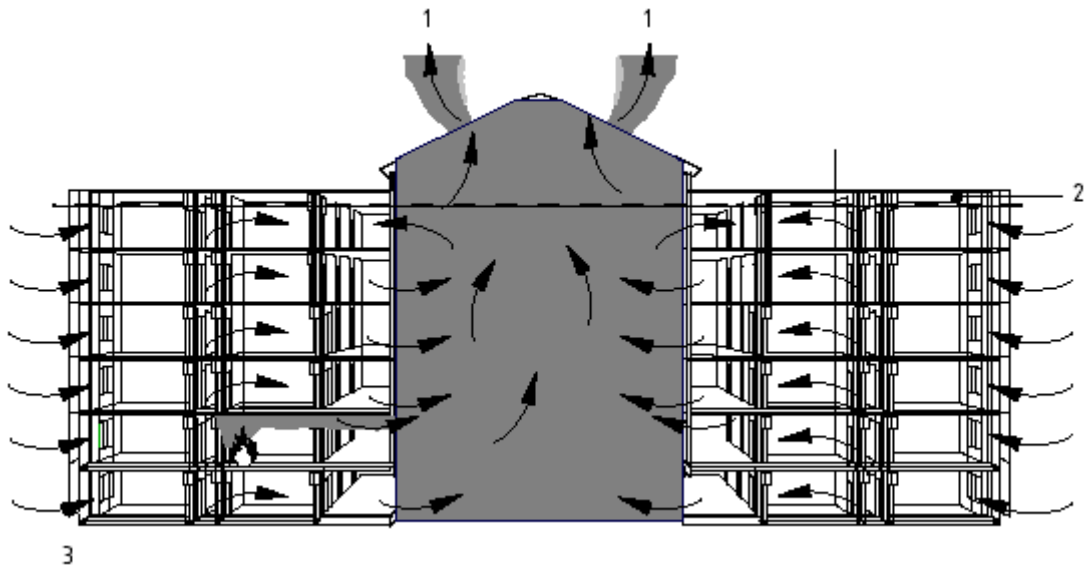
**Позначення:**

- 1 — відкриті вентиляційні пристрої;
- 2 — виток;
- 3 — повітрязбірники, площа прорізів яких менша за площу прорізів вентиляційних пристроїв;
- 4 — площина рівноваги тиску

**Рисунок J.2** — Площина рівноваги тиску в умовах, коли площа прорізів, крізь які видаляється повітря, більша за площу прорізів, крізь які воно надходить

Тиск всередині атриуму нижче за ПРТ нижчий за тиск в оточуючому середовищі, у зв'язку з чим потоки повітря надходять з приміщення в атриум. Відповідно, рівні, нижчі за ПРТ, захищені від надходження теплоти і задимлення.

Місцеположення ПРТ у межах шару диму в атриумі залежить від таких чинників як співвідношення між площами повітрязбірників і вентиляційних пристроїв, температура газового середовища, вітрові тиски та ін. Вона не є дійсною нижньою межею шару диму, хоча така плутанина можлива.



**Умовні позначення:**

- 1 — відкриті вентиляційні пристрої;
- 2 — площина рівноваги тиску;
- 3 — повітрязабірники, площа прорізів яких набагато менша за площу прорізів вентиляційних пристроїв, крізь які видаляється повітря

**Рисунок J.3** — Площина рівноваги тиску вища за найвищий поверх, в якому має місце виток

Рівняння, яке описує вказані вище рівноваги, за відсутності впливів вітру має такий вигляд:

$$\frac{(C_v \times A_{vot})^2}{(C_i \times A_i)^2} = \frac{T_l}{T_{amb} \times \left[ \frac{d_{lv}}{\Psi} - 1 \right]} \quad (J.1)$$

Рівняння (J.1) являє собою умову, коли надходження повітря до атріуму здійснюється переважно ззовні, наприклад, крізь вхідні двері, і наявні менші шляхи витоків між атріумом, приміщеннями і зовнішнім середовищем.

Важко сформулювати просте загальне правило для визначення, коли будинок може розглядатися як такий, до якого надходження повітря відбувається переважно одним шляхом. Разом з тим, може бути достатнім виконати викладені нижче вказівки стосовно пов'язаної площі, крізь яку надходить повітря. Припущення про переважне надходження можна зробити в тому випадку, коли загальна площа усіх прорізів, розташованих нижче нижньої межі шару диму,

принаймні удвічі перевищує загальну площу всіх прорізів, розташованих над нею (за винятком площі самих вентиляційних пристроїв).

У разі наявності описаних вище особливостей, можливе повне заповнення атріуму димом, у цьому випадку  $d_{lv}$  наближається до висоти атріуму ( $H$ ), тобто  $d_{lv} \leq H$ .

#### НАЦІОНАЛЬНА ПРИМІТКА

В СЕН/TR 12101-5 замість “ $\leq$ ” помилково вказано “ $->$ ”.

Якщо визначено температуру шару диму, наприклад, згідно з 6.6, то першочерговою задачею є розрахунок інтенсивності вентиляції для системи, яку призначено тільки для зниження тиску, за формулою (J.1).

Якщо ПРТ знаходиться нижче бажаного розрахункового рівня, то можливе виникнення небезпеки для одного з верхніх поверхів. Це може статися внаслідок збільшення площі наявних прорізів, крізь які надходить повітря, наприклад, у випадку відкриття пожежним підрозділом вхідних дверей атріуму з метою визначення масштабів пожежі. Належна конструкція системи зі зниження тиску навіть за цих умов може забезпечити перешкоджання надходженню диму в сусідні простори на вищих поверхах.

До того ж, можливе руйнування вікон як на зовнішньому фасаді, так і на фасаді атріуму приміщення, де сталася пожежа. У цьому випадку прорізи, які утворилися внаслідок руйнування вікон, можуть слугувати основними шляхами надходження повітря ззовні.

Таким чином, необхідно оцінити всі можливі шляхи надходження повітря, користуючись формулою (J.1).

Простий підхід, передбачений цим стандартом, неприйнятний, якщо шляхи надходження повітря крізь межі атріуму, розташовані на різних поверхах, мають достатньо великі площі (хоча усі площі місць витоків, розташованих нижче нижньої межі шару диму, можуть бути складені та розглядатися як нижня межа шару для цілей розрахунків за формулою (J.1)). Якщо на декількох поверхах, розташованих вище нижньої межі шару диму, наявні достатньо великі шляхи витоків, то може бути застосований той самий принцип зниження тиску,

але в цьому випадку застосовується більш складний розрахунок шляхів руху повітря. Це не входить до сфери застосування цього стандарту.

### **Ж.1.2 Зниження тиску з використанням системи природної вентиляції та вітрові тиски**

Місцеположення ПРТ залежить від впливів вітру, і несприятливі вітрові тиски можуть спричинити переміщення ПРТ униз на підвітряному боці, у цьому разі можливе задимлення найвищих поверхів з цього боку. Це означає, що в процесі проектування системи для зниження тиску повинні враховуватися впливи сил вітру.

Для оцінювання ефективності роботи системи зі зниження тиску необхідно знати коефіцієнти впливу вітрового тиску на будинок.

**Примітка.** Ці коефіцієнти зв'язують вітровий тиск у будь-якій точці будинку зі швидкістю вітру на рівні покрівлі.

Коефіцієнти вітрового тиску часто визначали з таким розрахунком, щоб можна було розрахувати вітрове навантаження на будинок. Цю процедуру описано в EN 1991-1-4.

Якщо бажано мати повну впевненість у випадку нових будинків або будинків, які мають складну будову, то корисні дані можна одержати, користуючись результатами досліджень із застосуванням аеродинамічної труби з використанням масштабних моделей. На практиці виникає необхідність визначення найбільш несприятливих можливих значень для кожного поверху, у цьому випадку задача може бути спрощена до двохвимірної.

У разі наявності прорізу, крізь який надходить переважна кількість повітря, для запобігання витокам диму на верхні поверхи підвітряного боку будинку за будь-якої швидкості вітру застосовуються формули (J.2) і (J.3):

$$[(\Omega - 1) \times C_{pv} - \Omega \times C_{pl} + C_{pl}] \leq 0, \quad (J.2)$$

$$\Omega = \frac{T_{amb}}{T_i} \times \left[ \frac{C_v \times A_{vot}}{C_i \times A_i} \right]^2 + 1. \quad (J.3)$$

Якщо значення, розраховані за формулою (J.2), прийнятні, то система природної вентиляції працюватиме за будь-якої швидкості вітру. Це означає, що вентиляційна система, розташована на покрівлі, завжди зазнає впливу вітрового тиску, внаслідок чого відбувається всмоктування. Однак, якщо в конкретному будинку неможливе створення вентиляційних пристроїв системи природної вентиляції, то замість них допускається передбачати вентилятори.

### **J.1.3 Зниження тиску з використанням системи механічної вентиляції**

Необхідну продуктивність вентилятора розрахувати складніше. Найбільш ефективний такий вентилятор, на випускний проріз якого не впливають вітрові тиски. Разом з тим, для цілей розрахунку за наявності вентилятора завжди виходять з максимальної швидкості вітру. Рекомендована об'ємна витрата може бути розрахована за формулою (J.4):

$$V_1 = \left[ \frac{T_l \times C_i \times A_i}{T_{amb}} \right] \times \left[ (C_{pi} - C_{pl}) \times v_{wind}^2 + \frac{2 \times g \times \Theta_1 \times \Psi}{T_l} \right], \quad (J.4)$$

де  $V_1$  — рекомендована продуктивність вентилятора в кубічних метрах за секунду ( $\text{м}^3 \cdot \text{с}^{-1}$ );

$v_{wind}^2$  — розрахункова швидкість вітру,  $\text{м} \cdot \text{с}^{-1}$ .

На систему протидимного захисту, яка передбачає природну вентиляцію, впливають вітрові тиски на всі прорізи, наявні в будівлі. Таким чином, різниці тисків мають різні значення залежно від напрямку вітру і розташування прорізу, а витрата повітря, яке проходить через будинок, залежить від швидкості вітру.

Разом з тим, якщо проріз у покрівлі замінено вентилятором, то необхідно змінити різниці тисків усередині будинку шляхом механічного змінювання витрати повітря, яке проходить крізь нього, а також спроектувати систему, розраховану на максимальну швидкість вітру для забезпечення усіх важливих умов.

Подальші уточнення можна одержати, користуючись анемометром за наявності декількох груп вентиляторів, кожна з яких працює за різної швидкості вітру. Тому, якщо швидкість вітру мала, то будуть працювати вентилятори однієї групи, а у разі збільшення швидкості вітру можливе введення в дію вентиляторів додаткових груп.



## **J.2 Поєднання систем зі зниження тиску з СДТВ (комбіновані системи)**

### **J.2.1 Системи, робота яких ґрунтується на забезпеченні масової витрати**

**Примітка.** На рисунку J.4 подано приклад системи, робота якої ґрунтується на забезпеченні масової витрати.

Для систем, робота яких ґрунтується на забезпеченні масової витрати, застосовна така процедура.

a) Потрібно визначити висоту, на яку піднімається шлейф диму, виходячи з припущення про виникнення пожежі для розрахунку на найнижчому відкритому рівні. Це дає змогу визначити також висоту шару диму ( $d_{lv}$ ), виміряну від центральної лінії вентиляційного пристрою.

b) Необхідно визначити масову витрату повітря ( $M_1$ ), яке надходить до нижньої межі шару диму, користуючись процедурами, які викладено в 6.1 — 6.5.

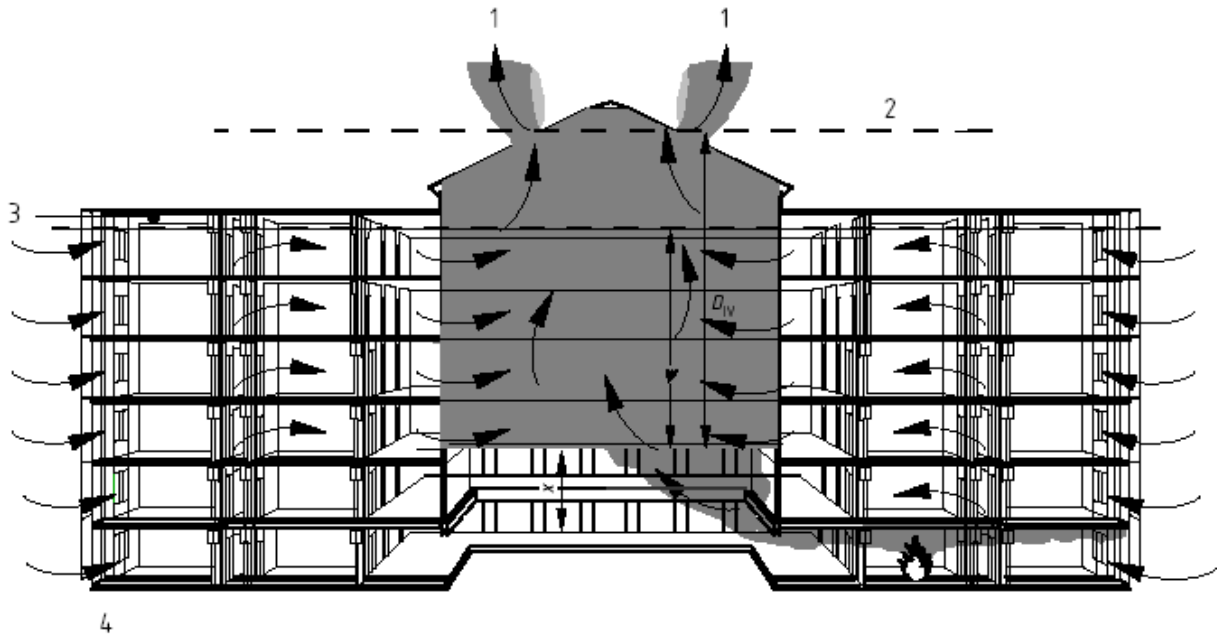
c) Потрібно визначити температуру шару диму, користуючись процедурою, яку описано в 6.6. Якщо температура шару диму перевищує температуру навколишнього повітря менш ніж на 20 °C, то може виникнути необхідність перегляду висоти, на яку піднімається шлейф диму, або забезпечити незалежну вентиляцію деяких або всіх рівнів, розташованих нижче, незалежно від вентиляції атріуму.

d) Необхідно задати висоту ПРТ відносно нижньої межі шару диму ( $\psi$ ) з таким розрахунком, щоб вона відповідала тій, яку рекомендовано в 6.11.2.3, і розрахувати значення  $(C_v A_{vot} / C_i A_i)^2$  за формулою (J.1).

e) Користуючись значеннями  $(C_v A_{vot} / C_i A_i)^2$ ,  $d_{lv}$ ,  $M_1$  і  $\Theta_1$ , потрібно розрахувати площу вентиляційних пристроїв за процедурою, яку описано в 6.6.

f) Знаючи значення  $(C_v A_{vot} / C_i A_i)^2$  і  $C_v A_{vot}$ , необхідно розрахувати витрату повітря, яке подається системою вентиляції. У випадку, якщо дійсна площа наявних вентиляційних пристроїв, крізь які надходить повітря, більша за значення, рекомендоване за результатами розрахунків, площу вентиляційних пристроїв необхідно збільшити з метою досягнення необхідного значення  $(C_v A_{vot} / C_i A_i)$ .

g) Користуючись формулами (J.2) і (J.3), а також відповідними коефіцієнтами вітрового тиску, потрібно перевірити роботу системи з урахуванням впливів вітру.



**Позначення:**

- 1 — відкриті вентиляційні пристрої;
- 2 — центральна лінія вентиляційних пристроїв  $A_v C_v$ ;
- 3 — площина рівноваги тиску;
- 4 — повітрязабірники  $A_i C_i$ .

**Рисунок J.4** — Принцип побудови комбінованої системи димовидалення, робота якої ґрунтується на забезпеченні масової витрати

h) У разі, якщо впливи вітру можуть негативно вплинути на роботу системи природної вентиляції або якщо вентиляційна система димо- та тепловидалення використовується для інших цілей, необхідно розрахувати продуктивність вентилятора за повітрям, користуючись формулою (J.4) і відповідним значенням розрахункової швидкості вітру.

i) Потрібно пересвідчитись, що очікуваний тиск всмоктування та/або швидкість руху повітря, яке надходить, самі собою не являють небезпеки безпечному користуванню шляхами евакуації з атріуму (див. 6.8).

## J.2.2 Системи, робота яких ґрунтується на різниці температур

**Примітка.** На рисунку J.5 подано приклад системи, робота якої ґрунтується на різниці температур.

Для систем, робота яких ґрунтується на різниці температур, застосовна така процедура.

a) Потрібно визначатись стосовно можливості використання матеріалів, з яких виготовлено фасад, за температур, які перевищують температуру навколишнього середовища на величину підвищення температури шару диму ( $\Theta_1$ ).

b) Необхідно визначити масову витрату ( $M_1$ ), користуючись формулою (B.3).

c) Користуючись процедурами, які описано в 6.1 — 6.5, потрібно визначити висоту, на яку піднімається нижня межа шару диму ( $Y$ ), необхідну для забезпечення розрахункової масової витрати.

d) Виходячи з припущення про виникнення моделі пожежі для розрахунку на найнижчому рівні і беручи до уваги висоту підйому ( $Y$ ), необхідну для цілей охолодження, необхідно визначити максимальну товщину шару диму ( $d_{lv}$ ). Потрібно задати висоту розташування ПРТ над нижньою межею шару диму ( $\psi$ ) з таким розрахунком, щоб вона відповідала тій, яку рекомендовано в 6.11.2.3, і розрахувати значення  $(C_v A_{v_{tot}} / C_i A_i)^2$  за формулою (J.1).

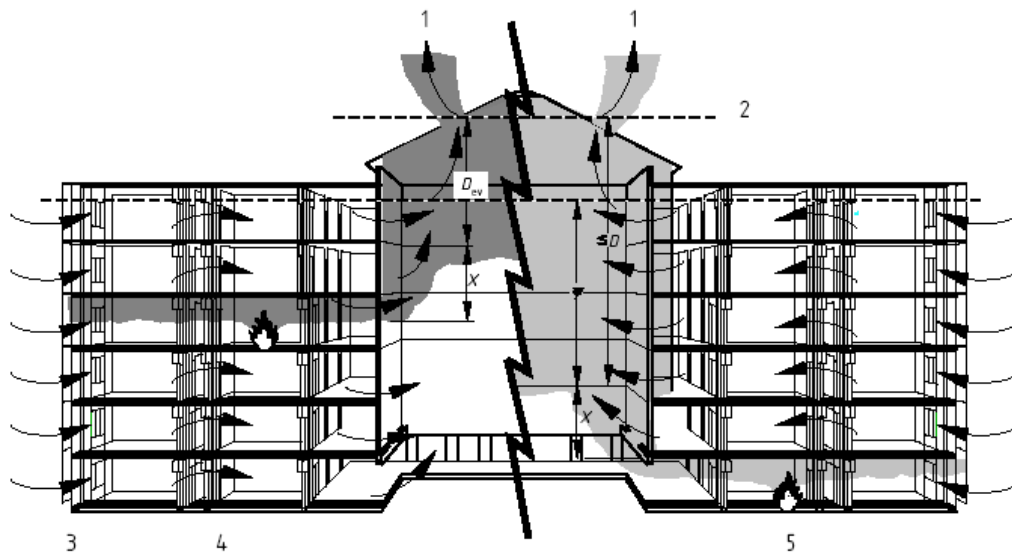
e) Користуючись рекомендованим значенням  $Y$ , необхідно визначити найменшу висоту шару диму ( $d_{lv}$ ), за якої можлива реалізація підходу до зниження тиску.

f) Знаючи значення  $(C_v A_{v_{tot}} / C_i A_i)^2$ ,  $d_{lv}$ ,  $M_1$  і  $\Theta_1$ , потрібно розрахувати площу вентиляційних пристроїв згідно з 6.6. У випадку, якщо дійсна площа наявних вентиляційних пристроїв, крізь які надходить повітря, більша за значення, рекомендоване за результатами розрахунків, площу вентиляційних пристроїв необхідно збільшити з метою досягнення необхідного значення  $(C_v A_{v_{tot}} / C_i A_i)$ .

g) Користуючись формулами (J.2) і (J.3), а також відповідними коефіцієнтами вітрового тиску, необхідно перевірити роботу системи з урахуванням впливів вітру.

h) У разі, якщо впливи вітру можуть негативно вплинути на роботу системи природної вентиляції або якщо система димо- та тепловидалення використовується для інших цілей, потрібно розрахувати продуктивність вентилятора за повітрям, користуючись формулою (J.4) і відповідним значенням розрахункової швидкості вітру.

i) Необхідно пересвідчитись у тому, що очікуваний тиск всмоктування та/або швидкість руху повітря, яке надходить, самі собою не являють небезпеки безпечному користуванню шляхами евакуації з атриуму (див. 6.8).



**Позначення:**

- 1 — відкриті вентиляційні пристрої;
- 2 — центральна лінія вентиляційних пристроїв;
- 3 — повітрязабірники  $A_i C_i$ ;
- 4 — положення А;
- 5 — положення В

**Рисунок J.5** — Принцип побудови комбінованої системи димовидалення, робота якої ґрунтується на різниці температур

## **Додаток К**

(довідковий)

# **ВЗАЄМНИЙ ВПЛИВ СПРИНКЛЕРНИХ СИСТЕМ, СДТВ І РОБІТ З ПОЖЕЖОГАСІННЯ**

## **К.1 Цілі та окремі системи**

### **К.1.1 Захист шляхів евакуації (захист життя)**

СДТВ часто використовуються для захисту шляхів евакуації незалежно від очікуваного проміжку часу прибуття пожежних підрозділів.

СДТВ не може виконати поставлених задач, якщо пожежа має масштаби, більші за масштаби моделі пожежі для розрахунку.

Для захисту шляхів евакуації в будинках спринклерні системи (без СДТВ) передбачають не завжди, хоча визнано, що вони можуть внести вагомий внесок завдяки перешкоджанню утворенню диму і теплоти як частині заходів щодо обмеження розвитку пожежі. Спринклери зі спеціальною швидкістю спрацьовування ефективніші для захисту життя під час пожежі, ніж спринклери зі звичайною швидкістю спрацьовування.

### **К.1.2 Захист майна**

Спринклерні системи знижують імовірність збільшення масштабів пожежі. Спринклерна система допомагає пожежному підрозділу, утримуючи невеликими розміри осередків пожежі, оскільки їм простіше гасити невеликі осередки пожежі з більшою ефективністю та меншими збитками.

Загалом СДТВ допомагають пожежним підрозділам шляхом створення не задимлених зон. СДТВ не можуть обмежувати розвиток пожежі. Вони затримують заповнення будинку димом, а також зростання температури газів у нагрітому легкому шарі диму.

## **К.2 Цілі та взаємодія систем**

### **К.2.1 Захист шляхів евакуації (захист життя)**

Взаємодія систем, призначених для захисту шляхів евакуації людей, наявних у будинку, у випадку пожежі полягає головним чином в роботі СДТВ, од-

ночасно з якою працює спринклерна система, основною задачею яких є обмеження розвитку пожежі, аби її масштаби відповідали можливостям СДТВ. Спринклерні системи також можуть знизити небезпеку для життя пожежників шляхом обмеження розмірів осередків пожежі. Вентиляційні пристрої можуть знизити загрозу для життя пожежників шляхом запобігання можливості утворення “зворотної тяги”, а також зниження імовірності дезорієнтації пожежників в диму.

### **К.2.2 Захист майна**

На практиці розвиток багатьох пожеж обмежується спринклерними системами, але їх гасіння забезпечують пожежні підрозділи і спринклерні системи разом. СДТВ можуть принести величезну користь пожежним підрозділам. У разі роботи одночасно з гасінням пожежі вони приносять тільки користь. Тому їх розглядають насамперед як додатковий засіб до активних дій щодо гасіння пожежі. Спринклерні системи разом з вентиляційними пристроями до початку гасіння пожежі мають більшу ефективність, ніж самі спринклерні системи. Якщо очікується прибуття пожежного підрозділу через великий проміжок часу, то може бути доцільним не застосовувати протидимний захист в автоматичному режимі приміщення, в якому сталася пожежа, до прибуття пожежних підрозділів, які можуть привести СДТВ в дію за допомогою ручного пристрою запускання.

### **К.3 Деякі інші питання, які стосуються взаємодії СДТВ і спринклерних систем**

**К.3.1** Локальний вплив води, яку розпилюють спринклери, на прилеглі вентиляційні пристрої системи природної вентиляції може знизити ефективність роботи цих пристроїв. Оскільки, як правило, малоімовірно, щоб у разі правильного проекту зазнавав впливу більш ніж один вентиляційний пристрій системи природної вентиляції, допускається приймати положення щодо неврахування одного вентиляційного пристрою.

В усіх випадках потрібно передбачати принаймні один додатковий вентиляційний пристрій на додаток до тієї кількості, яку визначено під час розрахунків, щоб не компенсувати взаємний вплив СДТВ і спринклерних систем.

**К.3.2** Для цілей, описаних в К.3.1, повітрязбірники кожного з вентиляторів можна розглядати як вентиляційні пристрої системи природної вентиляції.

**Примітка.** Проектувальникам будинків, в яких передбачається наявність СДТВ і спринклерних систем, в усіх випадках потрібно уникати ситуацій, коли локалізований потік диму донизу може знизити освітленість шляху евакуації з іншої частини будинку.

**Додаток L**  
(довідковий)

**ВПЛИВ ЛЕТКОГО ШАРУ НА МІНІМАЛЬНИЙ ТИСК,  
РЕКОМЕНДОВАНИЙ ДЛЯ СИСТЕМИ ЗІ СТВОРЕННЯ РІЗНИЦІ  
ТИСКІВ**

**L.1 Оцінювання висоти розташування площини рівноваги тиску (ПРТ)**

**L.1.1 Загальні положення**

Висоту розташування ПРТ потрібно оцінювати виходячи з висоти  $D$ , розрахованої згідно з 6.6, температури леткого шару диму  $\Theta_c$ , а також параметрів вентиляційного пристрою і повітрязбірника, зокрема, витрати димових газів, які видаляються ( $M_e$ ).

**L.1.2 Випадок наявності прорізу, крізь який надходить основна частина повітря**

Наявність прорізу, крізь який надходить основна частина повітря, має місце у випадку, коли загальна площа повітрязбірників, розташованих нижче нижньої межі шару диму, перевищує подвоєну площу усіх прорізів, розташованих вище нижньої межі шару диму, за винятком самих вентиляційних пристроїв.

Висоту ПТВ над нижньою межею шару диму для випадку наявності вентиляційних пристроїв системи природного димотепловидалення (у разі нехтування впливами вітру) потрібно розраховувати за формулою L.1 (див. також рисунок L.1):

$$\Psi = \frac{d_{lv} \times T_{amb} \times r^2}{T_{amb} \times r^2 + T_l}, \quad (\text{L.1})$$

де  $r = \frac{C_v \times A_{tot}}{C_i A_i}$ ,

$C_i A_i$  — повна аеродинамічно діюча площа повітрязбірника, крізь який відбувається переважне надходження повітря, тобто всіх повітрязбірників, розташованих під нижньою межею шару диму, м<sup>2</sup>.



Для вентиляційних пристроїв системи механічного димо- та тепловидання застосовується формула (L.2), що передбачає нехтування впливами вітру (див. також рисунок L.1):

$$\Psi = \frac{T_l \times M_l^2}{2 \times g \times \Theta_l \times \rho_{amb}^2 \times (C_i A_i)^2}. \quad (L.2)$$

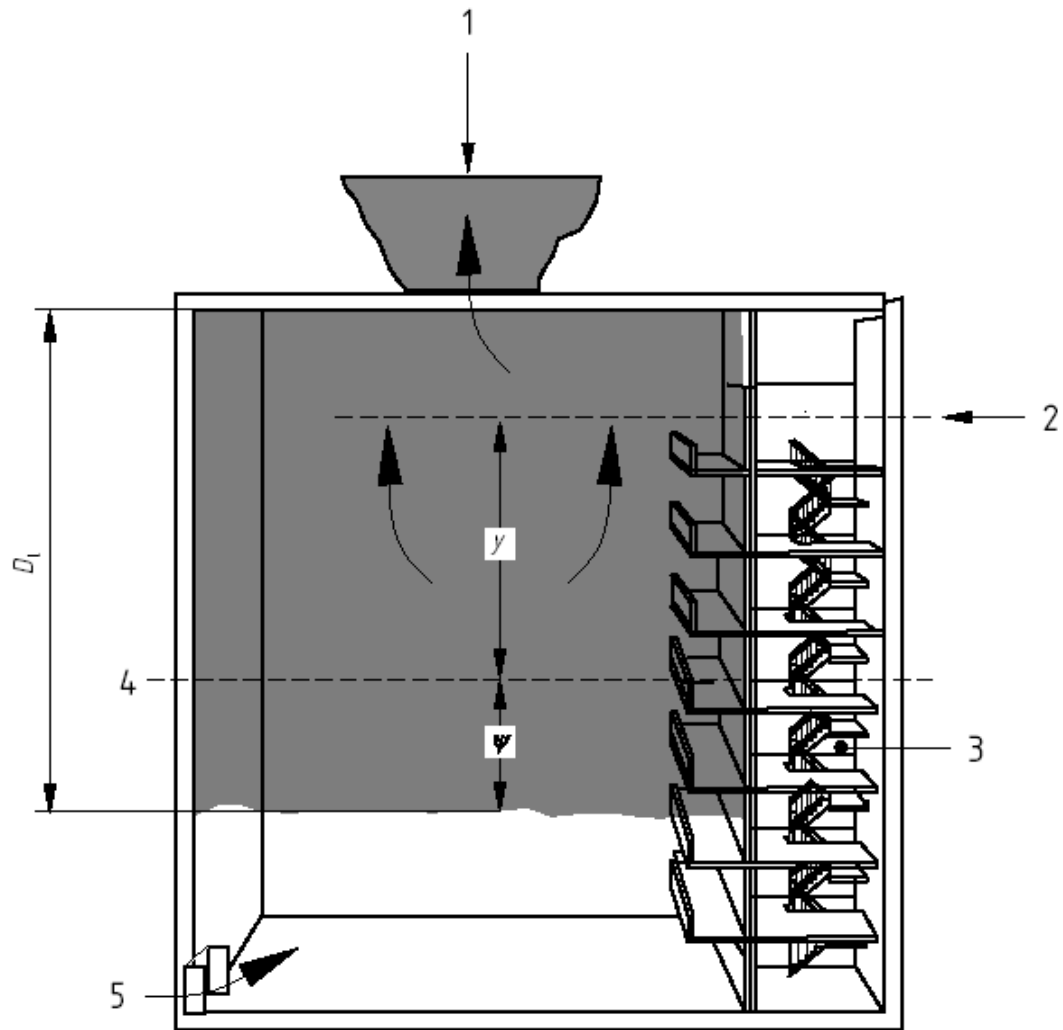
### **L.1.3 Випадок, коли відсутній проріз, крізь який надходить основна маса повітря**

У разі відсутності повітрозбірника, простий розрахунок неможливий, тому необхідно розраховувати висоту, здійснюючи аналізування гідродинамічної сітки та беручи до уваги усі шляхи суттєвих витоків. Це не є предметом цього стандарту.

### **L.2 Зростання тиску на певній висоті над ПРТ**

Тиск у шарі диму на висоті  $y$  над ПРТ потрібно розраховувати за формулою:

$$\Delta p_y = \frac{\Theta_l}{T_l} \times \rho_{amb} \times g \times y. \quad (L.3)$$



**Позначення:**

- 1 — видалення диму  $M_e$  (у випадку вентиляційного пристрою системи природної вентиляції  $A_v C_v$ );
- 2 — висота розташування найвищого шляху витоків до простору, в якому створюють надлишковий тиск;
- 3 — простір, в якому створюють надлишковий тиск;
- 4 — висота розташування площини рівноваги тиску;
- 5 — повітрязабірник  $A_i C_i$ .

**Рисунок L.1** — Площина рівноваги тиску і тиск у леткому шарі

**Додаток НА**  
(довідковий)

**ПЕРЕЛІК НАЦІОНАЛЬНИХ СТАНДАРТІВ УКРАЇНИ,  
ЗГАРМОНІЗОВАНИХ З МІЖНАРОДНИМИ НОРМАТИВНИМИ  
ДОКУМЕНТАМИ, НА ЯКІ Є ПОСИЛАННЯ У ЦЬОМУ СТАНДАРТІ**

1. ДСТУ 4466 (усі частини) Системи газового пожежогасіння (ISO 14520, MOD).
2. ДСТУ 4401-1:2005 Пожежна техніка. Кран-комплекти пожежні. Частина 1. Кран-комплекти пожежні з напівжорсткими рукавами. Загальні вимоги (EN 671-1:2001, MOD).
3. ДСТУ 4401-2:2005 Пожежна техніка. Кран-комплекти пожежні. Частина 2. Кран-комплекти пожежні з полоскоскладаними рукавами. Загальні вимоги (EN 671-2:2001, MOD).
4. ДСТУ EN 671-3:2005 Пожежна техніка. Кран-комплекти пожежні. Частина 3. Технічне обслуговування пожежних кран-комплектів із напівжорсткими і плоскоскладаними рукавами. Загальні вимоги (EN 671-3:2000, IDT).
5. ДСТУ-Н Б EN 1991-1-3:2010 Єврокод 1. Дії на конструкції. Частина 1-3. Загальні дії. Снігові навантаження (EN 1991-1-3:2003, IDT).
6. ДСТУ-Н Б EN 1991-1-4:2010 Єврокод 1. Дії на конструкції. Частина 1-4. Загальні дії. Вітрові навантаження (EN 1991-1-4:2005, IDT).
7. ДСТУ-Н Б EN 1991-1-5:20XX Дії на конструкції. Частина 1-5. Загальні дії. Теплові дії (EN 1991-1-5:2003, IDT)<sup>1</sup>.
8. ДСТУ 4469 (усі частини) Протипожежна техніка. Системи газового пожежогасіння (EN 12094, MOD).
9. ДСТУ EN 12101-1:2012 Системи димо- та тепловидалення. Частина 1. Технічні вимоги до протидимових завіс (EN 12101-1:2005 + A1:2006, IDT).
10. ДСТУ EN 12101-2:2012 Системи димо- та тепловидалення. Частина 2. Технічні вимоги до вентиляційних пристроїв систем природного димо- та тепловидалення (EN 12101-2:2005, IDT).

---

<sup>1</sup> На розгляді

прДСТУ CEN/TR 12101-5:201X

- 11.ДСТУ CEN/TR 12101-4:201X Системи протидимного захисту. Частина 4. Побудова систем димо- та тепловидалення (CEN/TR 12101-4:2009, IDT).
- 12.ДСТУ EN 12101-6:201X Системи протидимного захисту. Частина 6. Технічні вимоги до систем зі створення різниці тисків (EN 12101-6:2005, IDT).
- 13.ДСТУ EN 12259-1:2009 Стаціонарні системи пожежогасіння. Елементи спринклерних і водорозпилювальних систем. Частина 1: Спринклери (EN 12259-1:2006, IDT).
- 14.ДСТУ EN 12259-2:2012 Стаціонарні системи пожежогасіння. Елементи спринклерних і водорозпилювальних систем. Частина 2: Водозаповнені вузли керування (EN 12259-2:2006, IDT + EN 12259-2:1999/A1:2001, IDT + EN 12259-2:1999/A2:2005, IDT + EN 12259-2:1999/AC:2002, IDT).
- 15.ДСТУ EN 12259-4:2012 Стаціонарні системи пожежогасіння. Елементи спринклерних і водорозпилювальних систем. Частина 4: Пристрої водосигнальні (EN 12259-4:2000, IDT).
- 16.ДСТУ EN 12259-5:2012 Стаціонарні системи пожежогасіння. Елементи спринклерних і водорозпилювальних систем. Частина 5: Сигналізатори потоку води (EN 12259-5:2002, IDT).
- 17.ДСТУ 7051:2009 Протипожежна техніка. Системи порошкового пожежогасіння стаціонарні. Частина 1. Складові елементи. Загальні вимоги (EN 12416-1:2001 + A2:2007, MOD).
- 18.ДСТУ 7052:2009 Протипожежна техніка. Системи порошкового пожежогасіння стаціонарні. Частина 2. Проектування, конструкція та технічне обслуговування (EN 12416-2:2001 + A1:2007, MOD).
- 19.ДСТУ EN 13565-1:201X Стаціонарні системи пожежогасіння. Системи пінного пожежогасіння. Частина 1. Вимоги до компонентів та методи їх випробування (EN 13565-1:2003 + A1:2007, IDT)<sup>2</sup>.
- 20.ДСТУ Б EN 13565-2:2013 Стаціонарні системи пожежогасіння. Системи пінного пожежогасіння. Частина 2. Проектування, монтування та технічне обслуговування (EN 13565-2:2009, IDT).

---

<sup>2</sup> На розгляді

## БІБЛІОГРАФІЯ

- [1] EN 671 (all parts), Fixed fire fighting systems — Hose systems
- [2] EN 1991-1-3, Eurocode 1: Actions on structures — Part 1-3: General actions — Snow loads
- [3] EN 1991-1-4, Eurocode 1: Actions on structures — Part 1-4: General actions — Wind actions
- [4] EN 1991-1-5, Eurocode 1: Actions on structures — Part 1-5: General actions — Thermal actions
- [5] EN 12094 (all parts), Fixed firefighting systems — Components for gas extinguishing systems
- [6] EN 12101 (all parts), Smoke and heat control systems
- [7] EN 12259 (all parts), Fixed firefighting systems — Components for sprinkler and water spray systems
- [8] EN 12416 (all parts), Fixed firefighting systems — Powder systems
- [9] EN 13565 (all parts), Fixed firefighting systems — Foam systems
- [10] EN 26184 (all parts), Explosion protection systems
- [11] ISO 14520 (all parts), Gaseous fire-extinguishing systems — Physical properties and system design
- [12] BS 5306-2, Fire extinguishing installations and equipment on premises — Part 2: Specification for sprinkler systems
- [13] BS 5588-4, Fire precautions in the design, construction and use of buildings — Part 4: Code of practice for smoke control using pressure differentials
- [14] BS 5588-6, Fire precautions in the design, construction and use of buildings — Part 6: Code of practice for places of assembly
- [15] BS 5588-7, Fire precautions in the design, construction and use of buildings — Part 7: Code of practice for the incorporation of atria in buildings
- [16] BS 5588-10, Fire precautions in the design, construction and use of buildings — Part 10: Code of practice for shopping complexes

[17] BS 5588-11, Fire precautions in the design, construction and use of buildings — Part 11: Code of practice for shops, offices, industrial, storage and other similar buildings

[18] BS 5839-1, Fire detection and alarm systems for buildings — Part 1: Code of practice for system design, installation, commissioning and maintenance

[19] BS 7974:2001, Application of fire safety engineering principles to the design of buildings — Code of practice

[20] National Fire Protection Association. Guide for smoke management systems in malls, atria and large areas, 2000 edition. NFPA 92B. Quincy, MA: NFPA, 2000

[21] Morgan, H.P., Ghosh, B.K., Garrad, G., Pamlichka, R., de Smedt, J-C., and Schoonbaert, L.R. Design methodologies for smoke and heat exhaust ventilation. BRE Report BR 368. London: CRC, 1999

#### **НАЦІОНАЛЬНЕ ПОЯСНЕННЯ**

EN 671 (усі частини) Стаціонарні системи пожежогасіння — Внутрішній протипожежний водопровід

EN 1991-1-3 Єврокод 1: Впливи на будівлі — Частина 1-3: Загальні впливи — Снігові навантаження

EN 1991-1-4 Єврокод 1: Впливи на будівлі — Частина 1-4: Загальні впливи — Впливи вітру

EN 1991-1-5 Єврокод 1: Впливи на будівлі — Частина 1-5: Загальні впливи — Впливи теплоти

EN 12094 (усі частини) Стаціонарні системи пожежогасіння — Компоненти систем газового пожежогасіння

EN 12101 (усі частини) Системи протидимного захисту

EN 12259 (усі частини) Стаціонарні системи пожежогасіння — Компоненти спринклерних і дренчерних систем

EN 12416 (усі частини) Стаціонарні системи пожежогасіння — Системи порошкового пожежогасіння

EN 13565 Стаціонарні системи пожежогасіння — Системи пінного пожежогасіння

EN 26184 (усі частини) Системи захисту від вибухів

ISO 14520 (усі частини) Системи газового пожежогасіння — Фізичні властивості і проектування систем

BS 5306-2 Системи пожежогасіння та обладнання приміщень — Частина 2: Вимоги до спринклерних систем

BS 5588-4 Заходи пожежної безпеки під час проектування, будівництва та експлуатації будинків — Частина 4: Норми протидимного захисту шляхом створення різниць тиску

BS 5588-6 Заходи пожежної безпеки під час проектування, будівництва та експлуатації будинків — Частина 6: Норми для місць збирання

BS 5588-7 Заходи пожежної безпеки під час проектування, будівництва та експлуатації будинків — Частина 7: Норми будівництва атриумів у будинках

BS 5588-10 Заходи пожежної безпеки під час проектування, будівництва та експлуатації будинків — Частина 10: Норми для торговельних комплексів

BS 5588-11 Заходи пожежної безпеки під час проектування, будівництва та експлуатації будинків — Частина 11: Норми для магазинів, офісів, промислових, складських та інших подібних будинків

BS 5839-1 Системи пожежної сигналізації та оповіщення для будинків — Частина 1: Норми проектування, монтування, введення в експлуатацію і технічного обслуговування

BS 7974:2001 Застосування підходів щодо забезпечення пожежної безпеки для проектування будинків — Норми

Національна асоціація протипожежного захисту. Настанова щодо систем видалення диму в торговельних центрах, атриумах і на великих площах, видання 2000 року. NFPA 92B, м. Куїнсі, Массачусетс: NFPA, 2000

Морган Х.П., Гоуш Б.К., Герред К., Пемлітцка Р. де Смедт, Дж.-К., Шунбеерт Л.Р. Методології проектування димо- та тепловидалення. Звіт BRE BR 368. Лондон, CRC, 1999

#### **НАЦІОНАЛЬНА ПРИМІТКА**

В Україні чинні ДСТУ-Н Б EN 1991-1-3:2010 (EN 1991-1-3:2003, IDT), ДСТУ-Н Б EN 1991-1-4:2010 (EN 1991-1-4:2005, IDT) та розроблюється ДСТУ-Н Б EN 1991-1-5 (EN 1991-1-5:2003, IDT). Також тривають роботи з гармонізації національних стандартів з EN 671, EN 12094, EN 12101, EN 12259, EN 12416, EN 13565 та ISO 14520.

**Ключові слова:** вентилятор, вентиляційний пристрій, дим, димо- та тепловида-  
лення, повітря, система протидимного захисту.

---

Керівник розробки, голова ПК 5 / ТК 25

В.Носач

Відповідальний виконавець:  
Фахівець із стандартизації, сертифікації  
та якості ГО “Українська Федерація  
Спеціалістів Безпеки”

В.Боровиков