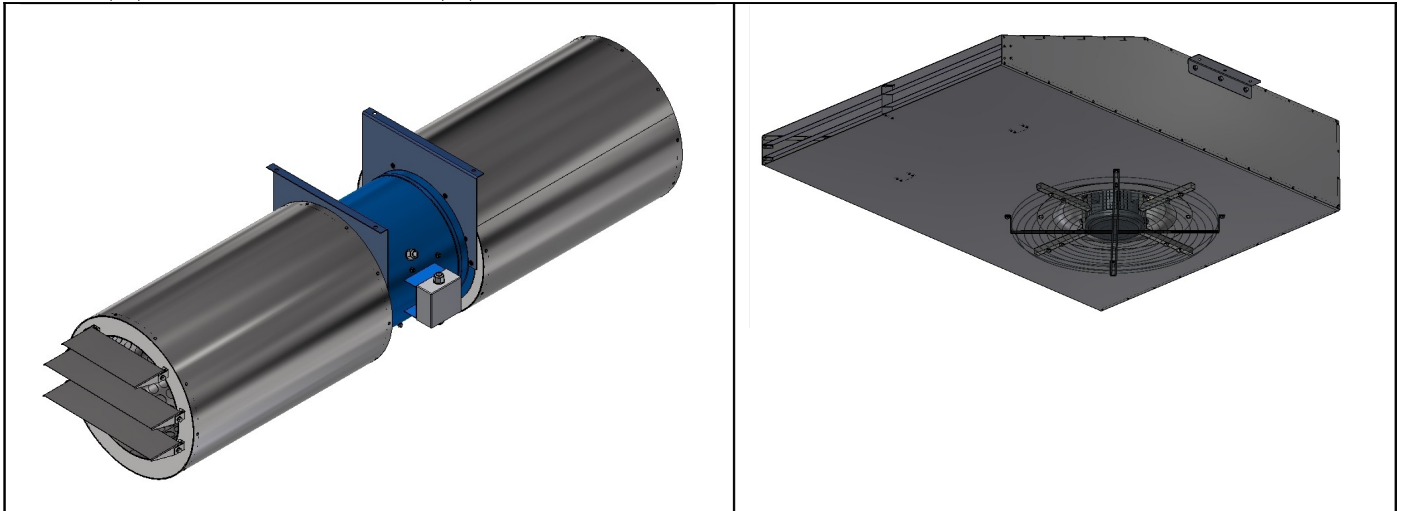


## Вентилятори струменеві димовидалення ВОСДВ-15-320 та ВРСДВ



### Технічна інформація

Вентилятори струменеві димовидалення ВОСДВ-15-320 та ВРСДВ виготовляються і поставляються згідно з технічними умовами ТУ У 29.2-24472991-021:2020 і мають сертифікат відповідності, виданий Держцентром сертифікації ДСНС України.

### Використання вентиляторів

Вентилятори струменеві димовидалення ВОСДВ-15-320 та ВРСДВ призначені для забезпечення відведення продуктів горіння в разі пожежі, будучи частиною системи димовидалення, а також в загальнообмінній вентиляції підземних і напіввідкритих паркінгів, провітрювання тунелів. Створюють високошвидкісний струмінь для переміщення повітря в потрібному напрямку.

### Умови експлуатації, установка

Вентилятори ВОСДВ-15-320 та ВРСДВ можуть працювати при температурі переміщуваного середовища

в режимі димовидалення - 300° С не менше 120 хвилин. Клас вогнестійкості F<sub>300</sub>(120).

в загальнообмінній вентиляції - від мінус 25 ° С до плюс 40 ° С.

Вентилятори встановлюються в паркінгах, тунелях.

Вентилятори монтуються горизонтально під стелею за допомогою монтажних кронштейнів, установлених на корпусі.

Вентилятори призначені для експлуатації в умовах помірного клімату 3-ї категорії розміщення (У3) за ГОСТ 15150.

Температура навколишнього середовища від мінус 25° С до плюс 40° С.

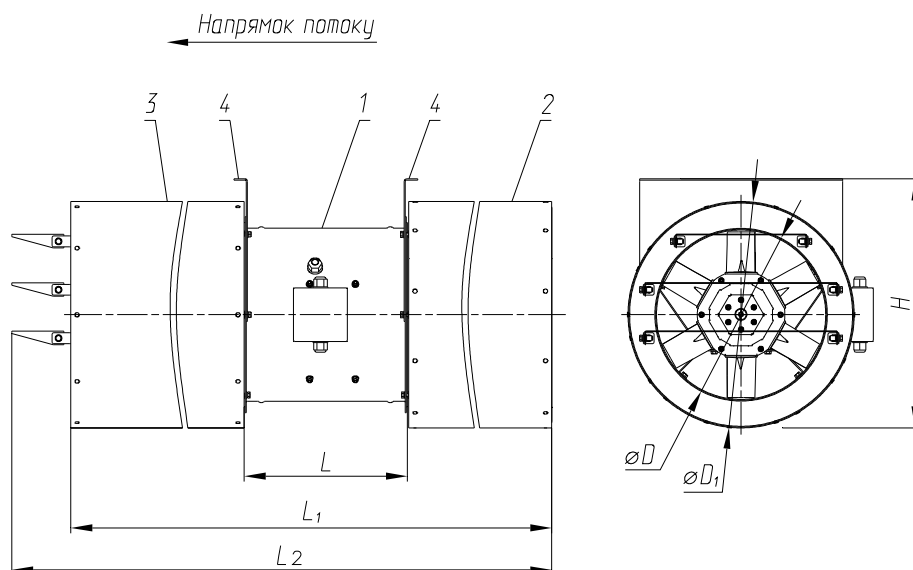
### Електродвигуни

Вентилятори комплектуються асинхронними двигунами. Конструкція двигуна передбачає роботу вентилятора в режимі димовидалення.

# Вентилятори осьові струменеві димовидалення ВОСДВ-15-320

## Опис вентиляторів

Вентилятори осьові струменеві димовидалення ВОСДВ-15-320 мають циліндричну форму. Корпус вентилятора виготовлений із сталі. Вентилятор має шумоглушники на кінцях. Робоче колесо виготовлено з литого алюмінієвого сплаву.



Позначення вентилятора	Розміри, мм					
	D	D <sub>1</sub>	H	L	L <sub>1</sub>	L <sub>2</sub>
ВОСДВ-15-320-3,15	318	365	463	300	1618	1728
ВОСДВ-15-320-3,55	358	405	482	350	1954	2080
ВОСДВ-15-320-4	403	460	525	425	2310	2420
ВОСДВ-15-320-4,5	453	510	575	450	2310	2420
ВОСДВ-15-320-5	504	567	619	485	2310	2420

Рисунок 1. Габаритні, приєднувальні та установчі розміри вентиляторів

ВОСДВ-15-320-3,15 ÷ ВОСДВ-15-320-5

- 1 – вентилятор; 2 – шумоглушник на вході в вентилятор;  
3 - шумоглушник на виході з вентилятора; 4 - кронштейни

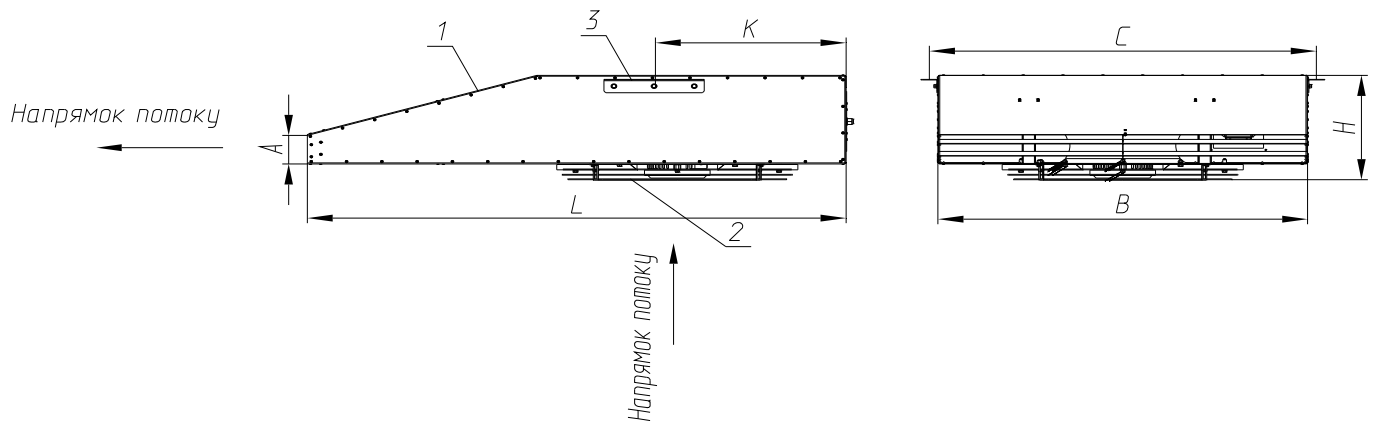
Таблиця 1. Параметри, комплектація електродвигунами вентиляторів  
ВОСДВ-15-320-3,15:- ВОСДВ-15-320-5

Параметри	Типорозмір вентилятора									
	3,15		3,55		4		4,5		5	
Діаметр колеса вентилятора, мм	315		355		400		450		500	
Максимальна витрата повітря, м <sup>3</sup> / год	2450	4900	3500	6900	4900	9850	7075	14150	9450	18850
Швидкість повітря, м/с	9,1	18,2	10,2	20,2	11,3	22,8	13	25,9	13,9	27,7
Тяга (імпульс), Н	7,5	30	12	47	19	75	31	122	45	175
Потужність електродвигуна, кВт	0,2	0,8	0,25	1,1	0,5	2,2	0,8	3,1	1,1	4,4
Кількість швидкостей	2		2		2		2		2	
Частота обертання, об/хв.	1500	3000	1500	3000	1500	3000	1500	3000	1500	3000
Рівень звукового тиску, дБ(А)-1м	71	85	74	87	76	90	79	93	81	95

# Вентилятори радіальні струменеві димовидалення ВРСДВ

## Опис вентиляторів

Корпус вентилятора радіального струменевого димовидалення ВРСДВ виготовлений із сталі і має малу висоту. Робоче колесо з назад загнутими лопатками виготовлено із сталі.



Позначення вентилятора	Розміри, мм						Маса, кг
	A	B	H	K	L	C	
ВРСДВ-4/50	90	935	350	580	1355	1012	106
ВРСДВ-5/70	110	1100	379	690	1611	1256	146
ВРСДВ-5/90	110	1100	379	690	1611	1256	148

Рисунок 2 Габаритні, приєднувальні розміри вентиляторів струменевих димовидалення ВРСДВ-4/50, ВРСДВ-5/70, ВРСДВ-5/90  
1 - вентилятор; 2 – захисна решітка; 3 - кронштейни

Таблиця 2. Параметри, комплектація електродвигунами вентиляторів ВРСДВ-4/50, ВРСДВ-5/70, ВРСДВ-5/90

Параметри	Типорозмір вентилятора					
	4/50		5/70		5/90	
Максимальна витрата повітря, м <sup>3</sup> / год	2600	5300	3700	7300	5000	10000
Тяга (імпульс), Н	13	50	19	75	33	90
Потужність електродвигуна, кВт	0,3	1,5	0,55	2,2	0,7	3,0
Кількість швидкостей	2		2		2	
Частота обертання, об/хв.	750	1500	750	1500	750	1500
Рівень звукового тиску, дБ(А)-1м	38	55	43	59	49	68