



### 1.3 Вентилятори осьові димовитягування ВОДВ-46-130

#### Технічна інформація

Вентилятори осьові димовитягування ВОДВ-46-130 виготовляються і поставляються згідно з технічними умовами ТУ У 29.2-24472991-017:2005.

#### Використання вентиляторів

Вентилятори осьові димовитягування ВОДВ-46-130 призначені для установки в спеціальних витяжних вентиляційних системах для видалення газів, що виникають при пожежі, і відведення їх за межі приміщення.

#### Умови експлуатації, установка

Вентилятори ВОДВ-46-130 можуть працювати при температурі переміщуваного середовища 600° С не менше 120 хвилин.

Вентилятори мають **сертифікат відповідності, який виданий Державним центром сертифікації ДСНС України №DCS.0000060-18.**

**Клас вогнестійкості F(600)120.**

Вентилятори встановлюються поза обслуговуваним приміщенням і за межами зони постійного перебування людей. Вентилятори призначені для експлуатації в умовах помірного клімату 2-й категорії розміщення за ГОСТ 15150-69.

Температура навколишнього середовища від -40° С до +40° С.

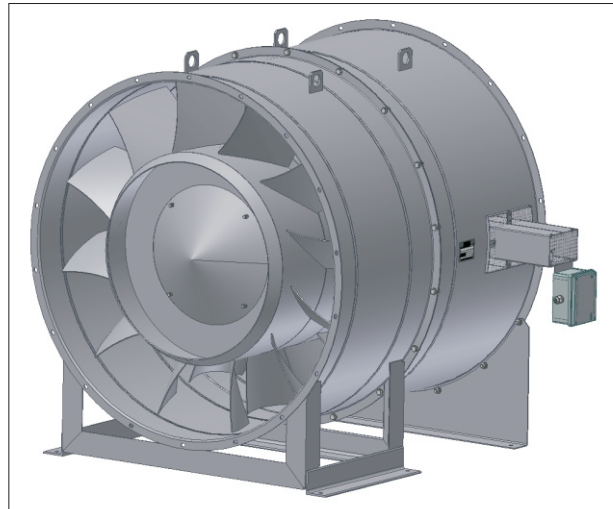
#### Електродвигуни

В якості приводів вентиляторів ВОДВ використовуються асинхронні 3-фазні електродвигуни.

Електродвигуни вентиляторів можуть підключатися на місці експлуатації в таких варіантах:

- прямий пуск (без узгодження з замовником);
- за допомогою пристрою плавного пуску (обумовлюється при замовленні);
- за допомогою частотного перетворювача (обумовлюється при замовленні).

Пуск електродвигунів вентиляторів потужністю від 15 кВт рекомендується виконувати за допомогою пристрою плавного пуску.



#### Опис вентиляторів

Вентилятор складається з наступних основних вузлів: корпусу, робочого колеса, спрямляючого апарату, кожуху захисного, двигуна.

У конструкції вентилятора передбачено охолодження валу електродвигуна з метою захисту підшипників вузлів від перегріву, що забезпечує роботу вентиляторів при переміщенні гарячих газів.

Комплектація вентилятора гнучкими вставками круглими по окремому замовленню.

#### Робочі характеристики

Аеродинамічні характеристики вентиляторів для переміщуваного середовища з температурою 20° С, 400°С і 600° С представлені на рисунках, де:

$P_v$ -повний тиск, Па;

$Q$ - продуктивність по повітрю, тис. м<sup>3</sup>/год;

$N_u$ -потужність установча, кВт;

- ККД, долі одиниці;

$n$  – синхронна частота обертання робочого колеса, об/хв

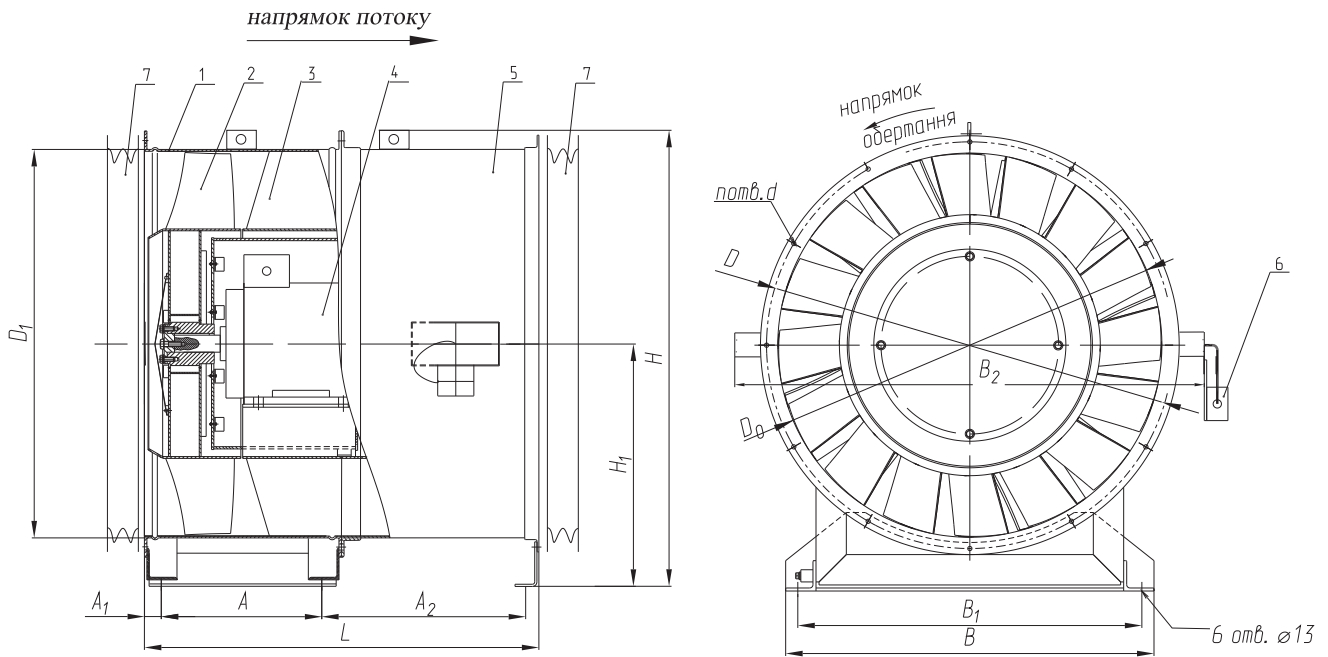
Основні шкали на графіках відповідають нормальній щільності повітря  $\rho_0=1,2$  кг/м<sup>3</sup> при температурі  $t_0=20^\circ$  С.

Створюваний вентилятором тиск  $P_v$  і споживана потужність  $N$  при іншій щільності  $\rho$  переміщуваного середовища або іншій температурі  $t$  повітря можуть бути розраховані за формулами:

$$P_v = \left( \frac{\rho}{\rho_0} \right) P_{v_0} \quad N = \left( \frac{\rho}{\rho_0} \right) N_0$$

$$P_{v_t} = \left[ \frac{293}{273+t} \right] P_{v_0}$$

$$N_t = \left[ \frac{293}{273+t} \right] N_0$$



1 - корпус; 2 – колесо робоче; 3 – спрямлюючий апарат; 4 – електродвигун; 5 – кожух захисний;  
6 – клемна коробка; 7 – гнучка вставка кругла (комплектація гнучкою вставкою по окремому замовленню)

Позначення вентилятора	Розміри, мм													Гнучка вставка кругла ГВ.К.-02	
	A	B	B <sub>1</sub>	B <sub>2</sub>	D	D <sub>0</sub>	D <sub>1</sub>	L	H	H <sub>1</sub>	A <sub>1</sub>	A <sub>2</sub>	n		d
ВОДВ-46-130-6,3	230	607	567	1120	660	640	634	680	750	405	35	360	12	10	ГВ.К.630-02.00-04
ВОДВ-46-130-7,1	272	726	670	1330	740	710	715	783	890	450	32,5	435			ГВ.К.710-02.00-06
ВОДВ-46-130-8	310	810	770	1390	830	800	805	911	977	492	32,5	540	16	11	ГВ.К.800-02.00-07
ВОДВ-46-130-9	356	956	900	1390	940	900	906	970	1053	565	39,5	530,5			ГВ.К.900-02.00-10
ВОДВ-46-130-10	408	956	900	1490	1040	1000	1006	1015	1145,5	610,5	33,5	529,5	18	9x14	ГВ.К.1000-02.00-11
ВОДВ-46-130-11,2	460	1080	1010	1620	1165	1120	1127	1082	1275,5	680	33	549			ГВ.К.1120-02.00-13
ВОДВ-46-130-12,5	530	1125	1055	1750	1295	1250	1259	1240	1406,5	745	32	608	12x18	ГВ.К.1250-02.00-14	

**Рисунок 1.86** Габаритні, присднувальні і установчі розміри вентиляторів ВОДВ-46-130-6,3 ÷ ВОДВ-46-130-12,5

**Таблиця 1.27** Комплектація вентиляторів ВОДВ-46-130 електродвигунами

Вентилятор		Двигун		Маса вентилятора, тах, кг
Позначення вентилятора	Частота обертання робочого колеса синхронна, об/хв	Установча потужність, кВт	Частота обертання синхронна, об/хв	
ВОДВ-46-130-6,3	1500	4,0	1500	149
ВОДВ-46-130-7,1	1500	7,5	1500	207
ВОДВ-46-130-8	1000	4,0	1000	210
		5,5		220
	1500	11,0	1500	230
ВОДВ-46-130-9	1000	7,5	1000	305
ВОДВ-46-130-10	1000	11,0	1000	356
ВОДВ-46-130-11,2	1000	18,5	1000	486
ВОДВ-46-130-12,5	1000	30,0	1000	620

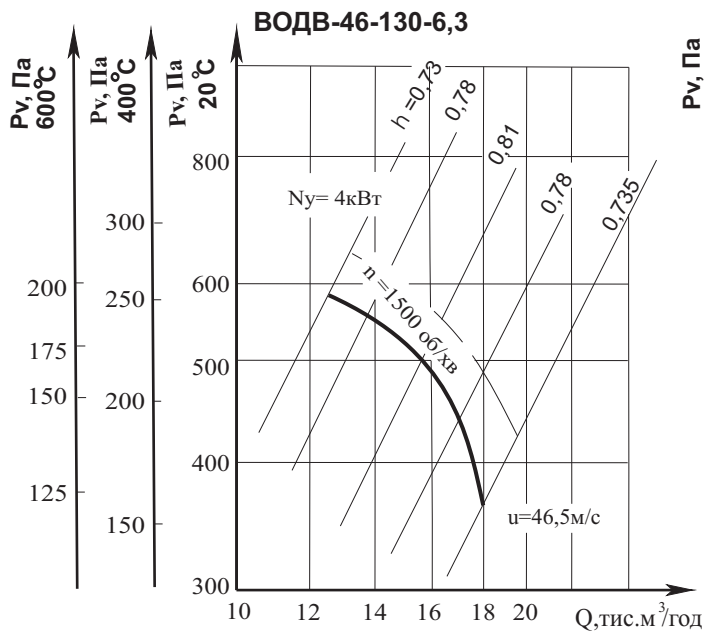


Рисунок 1.87

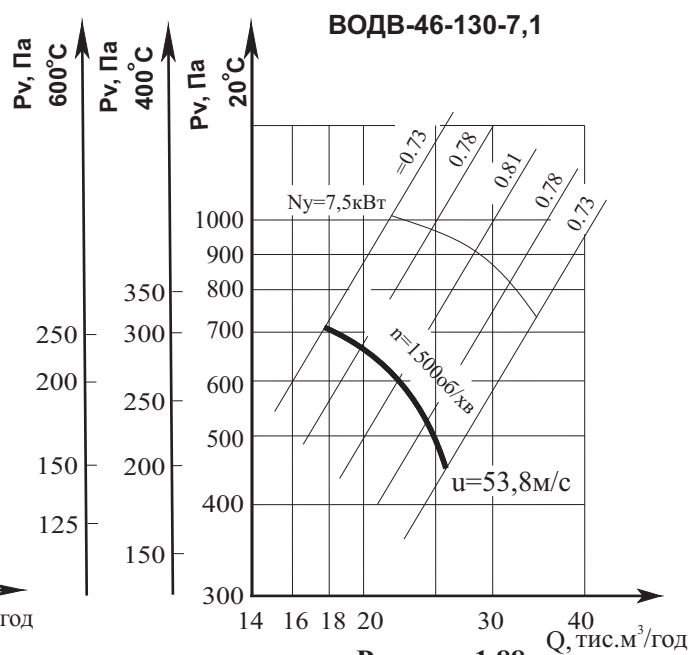


Рисунок 1.88

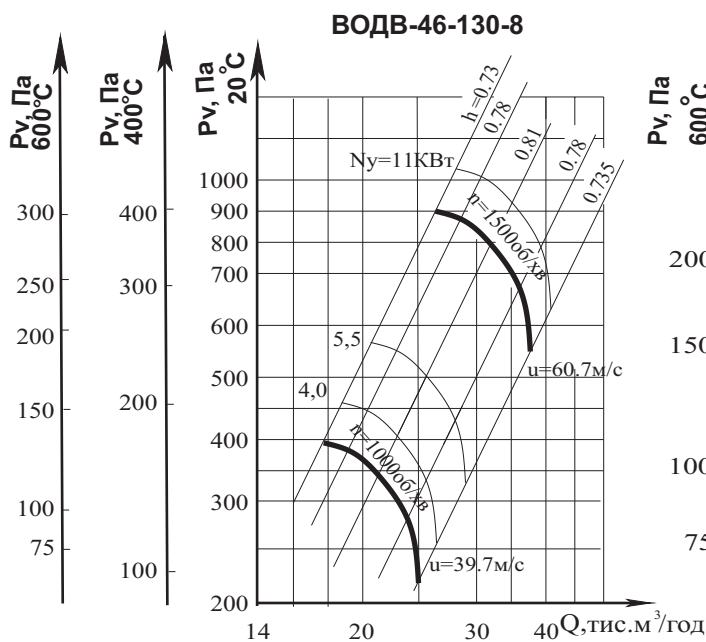


Рисунок 1.89

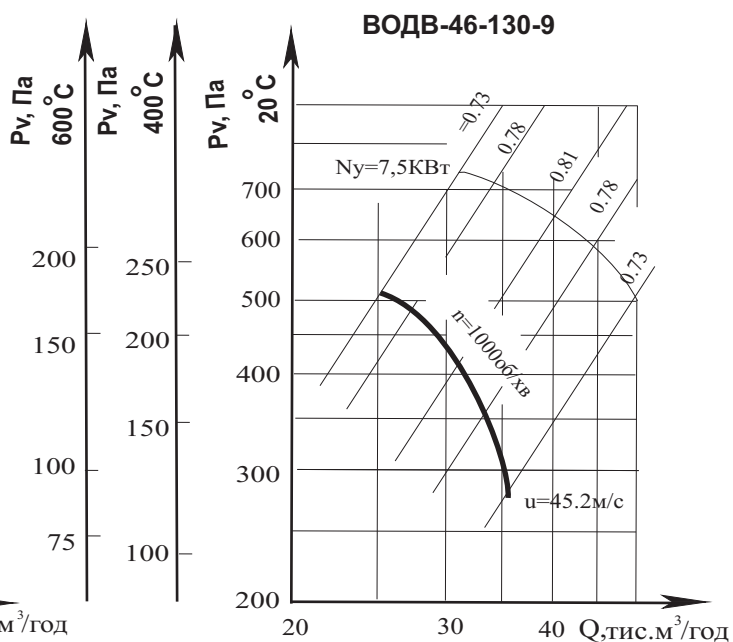


Рисунок 1.90

Таблиця 1.28 Шумові характеристики вентиляторів

Позначення вентилятора	Частота обертання робочого колеса синхронна, об/хв	Сумарний рівень звукової потужності дБ, не більше	Октавні рівні звукової потужності, дБ, не більше, в смугах середньгеометричних частот, Гц							
			63	125	250	500	1000	2000	4000	8000
ВОДВ-46-130-6,3	1500	106	82	84	102	102	99	93	90	80
ВОДВ-46-130-7,1	1500	107	83	85	103	103	100	94	91	81
ВОДВ-46-130-8	1000	101	81	83	103	101	98	94	89	79
	1500	109	84	86	106	104	101	97	92	82
ВОДВ-46-130-9	1000	106	82	84	104	102	99	95	90	80
ВОДВ-46-130-10	1000	107	83	85	105	103	100	96	91	81
ВОДВ-46-130-11,2	1000	110	87	89	109	107	104	100	95	85
ВОДВ-46-130-12,5	1000	114	89	91	111	109	106	102	97	87

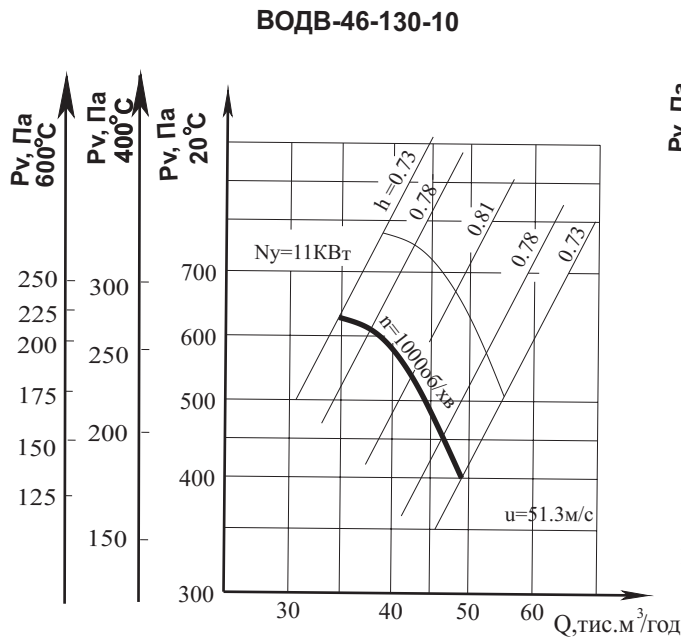


Рисунок 1.91

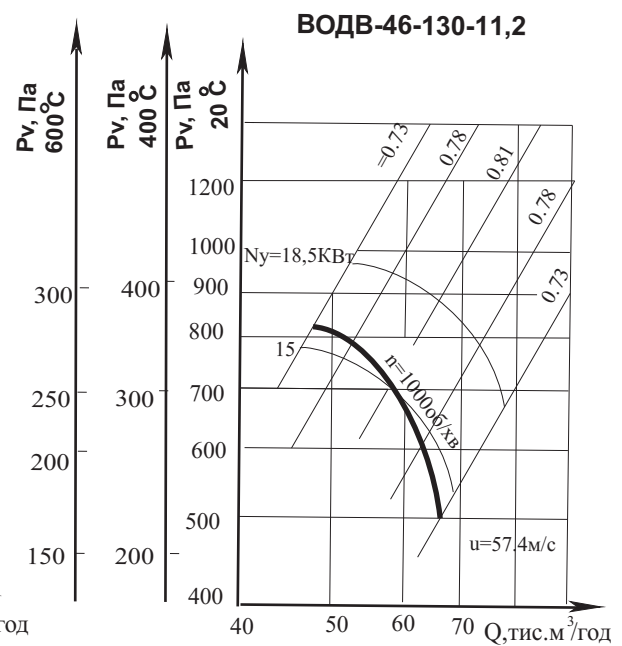


Рисунок 1.92

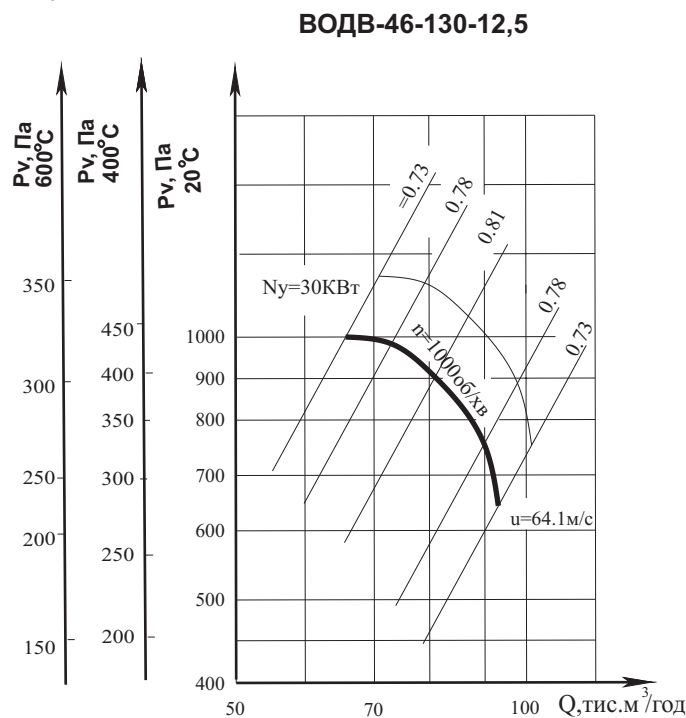


Рисунок 1.93

**Приклад запису вентиляторів при замовленні:**

Вентилятор осьовий димовитягування ВОДВ-46-130 №6,3, електродвигун (установча потужність 4 кВт, частота обертання синхронна 1500 об/хв) ТУ У 29.2-24472991-017:2005, Клас вогнестійкості F-600(120), сертифікат відповідності №DCS.0000060-18:

**“Вентилятор осьовий димовитягування ВОДВ-46-130-6,3, з ел.двигуном 4/1500; F-600(120), ТУ У 29.2-24472991-017:2005, DCS.0000060-18”**

При замовленні вентилятора з гнучкою вставкою:

**“Вентилятор осьовий димовитягування ВОДВ-46-130-6,3, з ел.двигуном 4/1500; F-600(120), ТУ У 29.2-24472991-017:2005, DCS.0000060-18”**

**“Гнучка вставка вогнестійка кругла ГВ.К. 630 -02.00-04”**