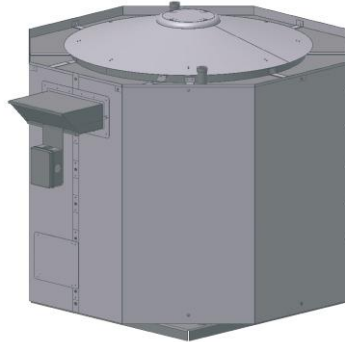




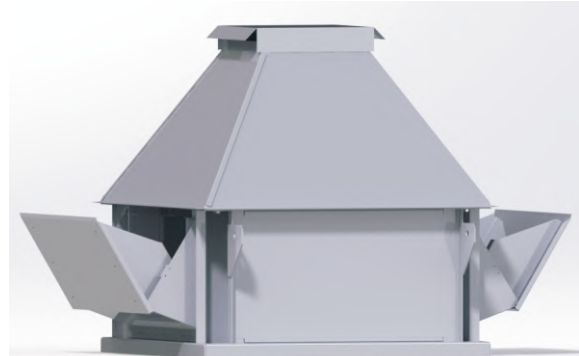
1.2 Вентилятори дахові радіальні димовитягування ВДРДВ



ВДРДВ.2



ВДРДВ.3



ВДРДВ.3-19

Технічна інформація

Вентилятори дахові радіальні димовитягування ВДРДВ.2, ВДРДВ.3 ВДРДВ.5 виготовляються і поставляються згідно з ТУ У 29.2-24472991-009-2002;

ВДРДВ.5-20 - ТУ У 29.2-24472991 -016-2005.

Вентилятори дахові радіальні димовитягування вибухозахищені із різномірних металів ВДРДВ-В виготовляються і поставляються згідно з ТУ У 29.2-24472991-019:2007.

Використання вентиляторів

Вентилятори дахові радіальні димовитягування ВДРДВ призначені для переміщення димо-газоповітряних сумішей, що утворюються при пожежі, з будинку назовні.

Призначення і область застосування вентиляторів дахових радіальних димовитягування вибухозахищених із різномірних металів ВДРДВ-В - в розділі 2 даного каталогу.

Умови експлуатації, установка

Вентилятори ВДРДВ.2 (рис. 1.44) можуть працювати при температурі переміщуваного середовища 400°С не менше 120 хвилин, конструкція вентиляторів передбачає вихід переміщуваного середовища в усі боки. Конструкція вентиляторів ВДРДВ.5 (рис.1.45), ВДРДВ.5-20 (рис.1.75) і ВДРДВ.5-19 (рис.1.65) з виходом переміщуваного середовища в два боки, ВДРДВ.3 (рис.1.46) з виходом переміщуваного середовища вгору і ВДРДВ.3-19 (рис.1.66) з факельним викидом дозволяє працювати вентиляторам протягом 180 хвилин при температурі переміщуваного середовища 600 С.

Всі вентилятори мають **сертифікати відповідності, які видані Державним центром сертифікації ДСНС України:**

-ВДРДВ.2 вихід газів в усі боки, 400° С протягом 120 хвилин –

Сертифікат №DCS.0000057-18;

Клас (межа) вогнестійкості F-400(120);

- ВДРДВ.5 вихід газів в два боки,

- ВДРДВ.5-19 вихід газів в два боки,

- ВДРДВ.3 вихід газів вгору,

- ВДРДВ.3-19 факельний викид

600° С протягом 180 вилин –

Сертифікат № DCS.0000058-18;

Клас (межа) вогнестійкості F-600(180).

- ВДРДВ.5-20 вихід газів в два боки, 600° С протягом 180 хвилин –

Сертифікат №DCS.0000059-18;

Клас (межа) вогнестійкості F-600(180).

Вентилятори ВДРДВ призначені для експлуатації в умовах помірного клімату (У) 1-ї категорії розміщення за ГОСТ 15150-69.

Температура навколишнього середовища від -40° С до +40° С.

Типорозміри

Типорозміри вентиляторів

ВДРДВ: 4; 5; 6,3; 7,1; 8; 9; 10; 11,2; 12,5.

Робочі колеса кожного типорозміру мають модифікації, що відрізняються тільки діаметром колеса по вихідним кромкам лопаток:

D робочого колеса / D номінальному = 0,9; 0,95; 1,0.

ВДРДВ.5-20:5; 6,3; 8.



Електродвигуни

В якості приводів вентиляторів ВДРДВ використовуються асинхронні 3-фазні електродвигуни.

Електродвигуни вентиляторів можуть підключатися на місці експлуатації в таких варіантах:

- прямий пуск (без узгодження з замовником);
- за допомогою пристрою плавного пуску (обумовлюється при замовленні);
- за допомогою частотного перетворювача (обумовлюється при замовленні).

Пуск електродвигунів вентиляторів потужністю від 15 кВт рекомендується виконувати за допомогою пристрою плавного пуску.

Позначення вентиляторів

Приклад запису вентиляторів при замовленні:

Вентилятор даховий радіальний димовитягування з виходом газів в усі боки, з температурою переміщуваного середовища 400° С ВДРДВ-7,1.2-01 , Дк = 1,0Дн, електродвигун (установча потужність 4 кВт, частота обертання синхронна 1000 об/хв) ТУ У 29.2-24472991-009-2002, Клас вогнестійкості F-400(120), Сертифікат №DCS.0000057-18:

Вентилятор даховий радіальний димовитягування

ВДРДВ -7,1. 2- 01 Дк=1,0Дн 4,0/1000 F-400(120) ТУ У 29.2-24472991-009-2002 DCS.0000057-18

Сертифікат відповідності
Технічні умови для ВДРДВ.2; ВДРДВ.3; ВДРДВ.5 - ТУ У 29.2-24472991-009-2002; для ВДРДВ.5-20 - ТУ У 29.2-24472991-016:2005
Клас вогнестійкості F-400(120): температура переміщуваного середовища 400° С на протязі 120 хв - для вентиляторів з виходом газів в усі боки (2); F-600(180): температура переміщуваного середовища 600° С на протязі 180 хв - для вентиляторів з виходом газів в два боки (5; 5-20; 5-19; 5-19м), вгору (3) і факельний викид (3-19; 3-19м)
Параметри двигуна вентилятора *: потужність, кВт/частота обертання синхронна, об/хв
Модифікація робочого колеса: Дк=1,0Дн; Дк=0,95Дн; Дк=0,9Дн
Порядковий номер виконання: 01; 06; 20; 19; 19м
Вихід переміщуваного середовища: 2 - в усі боки; 3 - вгору; факельний викид; 5 - в два боки
Типорозмір вентилятора:4; 5; 6,3; 7,1; 8; 9; 10; 11,2; 12,5
Найменування вентилятора:ВДРДВ

* - варіанти підключення електродвигуна, якщо необхідно (див. «Електродвигуни» даного розділу)

Робочі характеристики

Аеродинамічні характеристики вентиляторів для переміщуваного середовища з температурою 20° С, 400° С і 600° С представлені на рисунках, де:

P_{sv} - статичний тиск, Па;

Q – продуктивність по повітрю, тис. м³/год;

n – синхронна частота обертання робочого колеса, об/хв

Основні шкали на графіках відповідають нормальній щільності повітря $\rho_0=1,2$ кг/м³ при температурі $t_0=20°$ С.

Створюваний вентилятором тиск P_{sv} і споживана потужність N при іншій щільності ρ переміщуваного середовища або іншій температурі t повітря можуть бути розраховані за формулами:

$$P_{sv} = (\rho / \rho_0) P_{sv_0} \quad N = (\rho / \rho_0) N_0$$

$$P_{sv} = [293 / (273+t)] P_{sv_0} \quad N = [293 / (273+t)] N_0$$



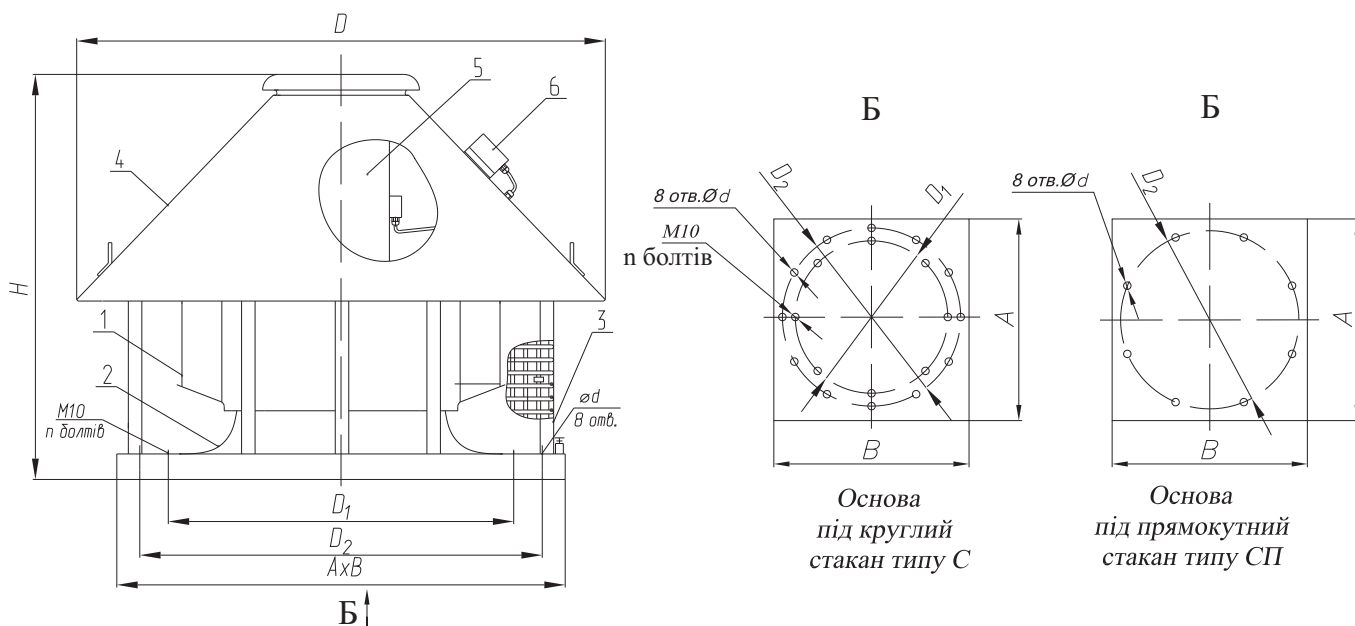
**1.2.1 Вентилятори дахові радіальні димовитягування ВДРДВ.2-01;
ВДРДВ.2-06; ВДРДВ.5-01; ВДРДВ.5-06; ВДРДВ.3-01; ВДРДВ.3-06
Вентилятори дахові радіальні димовитягування вибухозахисні
ВДРДВ .2-01В; ВДРДВ .2-06В; ВДРДВ .5-01В; ВДРДВ .5-06В**

Таблиця 1.13 Комплектація вентиляторів електродвигунами

Вентилятор		Двигун		Вентилятор		Двигун	
Позначення вентилятора	Частота обертання робочого колеса синхронна, об/хв	Установча потужність Nu, кВт	Частота обертання синхронна, об/хв	Позначення вентилятора	Частота обертання робочого колеса синхронна, об/хв	Установча потужність Nu, кВт	Частота обертання синхронна, об/хв
ВДРДВ-4-01; ВДРДВ-4-01В	1000 1500	0,37 /0,25 0,75 /0,55	1000 1500	ВДРДВ-8-06; ВДРДВ-8-06В	1000	4,0	1000
ВДРДВ-4-06; ВДРДВ-4-06В	1500	0,55	1500		1500	11,0 /15,0	1500
ВДРДВ-5-01; ВДРДВ-5-01В	1000 1500	0,75 /0,55 2,2/1,5	1000 1500		ВДРДВ-9-01; ВДРДВ-9-01В	750	5,5 /4,0
				1000		11,0 /7,5	1000
				1500		37,0 /30,0	1500
ВДРДВ-5-06; ВДРДВ-5-06В	1500	1,1 /1,5	1500	ВДРДВ-9-06; ВДРДВ-9-06В	750	3,0	750
					1000	7,5	1000
					1500	30,0	1500
ВДРДВ-6,3-01; ВДРДВ-6,3-01В	1000 1500	2,2 /1,5 7,5 /5,5 /4,0	1000 1500	ВДРДВ-10-01; ВДРДВ-10-01В	750	7,5 /5,5	750
					1000	18,5 /15,0	1000
					1500	30,0	1500
ВДРДВ-6,3-06; ВДРДВ-6,3-06В	1000 1500	1,1 4,0	1000 1500	ВДРДВ-10-06; ВДРДВ-10-06В	750	5,5	750
					1000	15,0	1000
					1500	30,0	1500
ВДРДВ-7,1-01; ВДРДВ-7,1-01В	1000 1500	4,0 /3,0 11,0	1000 1500	ВДРДВ-11,2-01; ВДРДВ-11,2-01В	750	15,0 /11,0	750
					1000	30,0	1000
					1500	30,0	1500
ВДРДВ-7,1-06; ВДРДВ-7,1-06В	1000 1500	2,2 7,5	1000 1500	ВДРДВ-11,2-06; ВДРДВ-11,2-06В	750	11,0	750
					1000	22,0	1000
					1500	22,0 /18,5	1500
ВДРДВ-8-01; ВДРДВ-8-01В	750 1000 1500	3,0 /2,2 7,5 /5,5 18,5 /15,0	750 1000 1500	ВДРДВ-12,5-01; ВДРДВ-12,5-01В	750	22,0 /18,5	750
					1000	55,0 /45,0	1000
					1500	15,0	1500
				ВДРДВ-12,5-06; ВДРДВ-12,5-06В	750	15,0	750
					1000	55,0 /45,0	1000
					1500	37,0	1500

Таблиця 1.14 Шумові характеристики вентиляторів

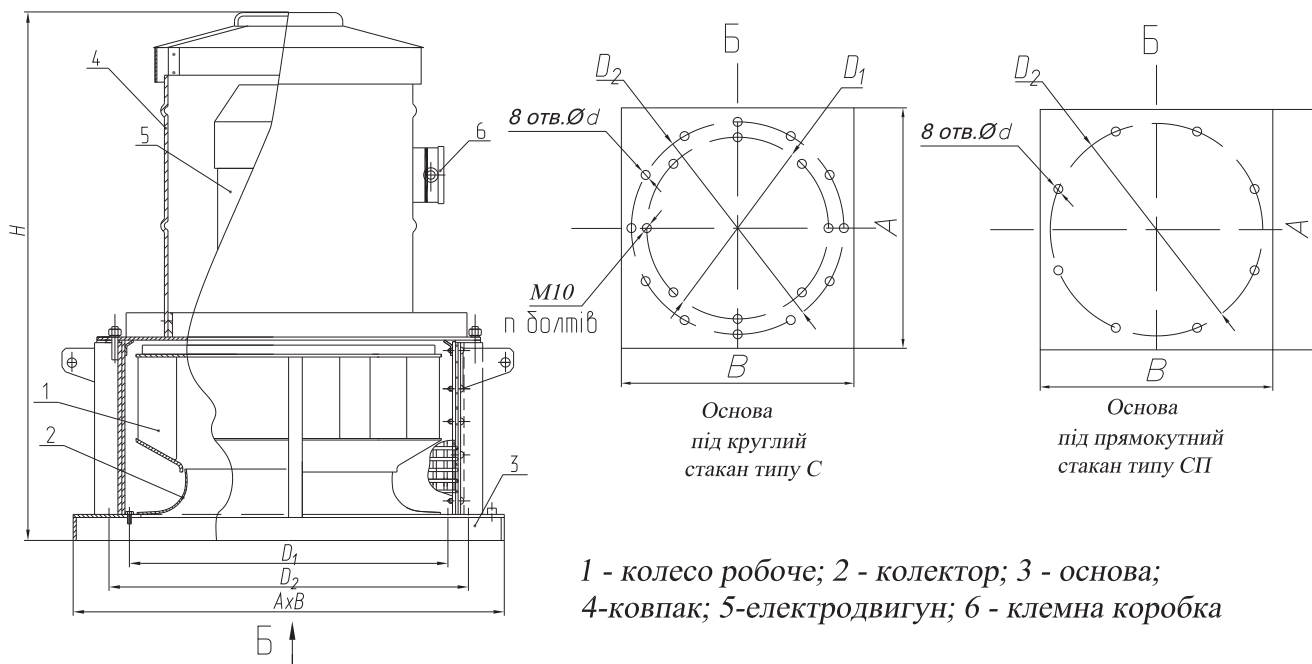
Позначення вентилятора	Частота обертання робочого колеса синхронна, об/хв	Сумарний рівень звукової потужності, дБ, не більше	Рівні звукової потужності, дБ, не більше, в октавних смугах середньгеометричних частот, Гц							
			63	125	250	500	1000	2000	4000	8000
ВДРДВ-4-01; ВДРДВ-4-06	1000	86	74	79	79	80	78	72	61	51
ВДРДВ-4-01В; ВДРДВ-4-06В	1500	88	76	81	81	82	80	74	63	53
ВДРДВ-5-01; ВДРДВ-5-06	1000	89	77	83	85	83	79	74	67	55
ВДРДВ-5-01В; ВДРДВ-5-01В	1500	91	79	85	87	85	81	76	69	57
ВДРДВ-6,3-01; ВДРДВ-6,3-06	1000	98	87	92	94	92	90	85	77	65
ВДРДВ-6,3-01В; ВДРДВ-6,3-06В	1500	100	90	95	97	95	93	88	80	68
ВДРДВ-7,1-01; ВДРДВ-7,1-06	1000	99	90	94	92	93	90	85	76	67
ВДРДВ-7,1-01В; ВДРДВ-7,1-06В	1500	101	92	96	94	95	92	87	78	69
ВДРДВ-8-01; ВДРДВ-8-06	750	96	87	91	89	90	87	82	73	64
ВДРДВ-8-01В; ВДРДВ-8-06В	1000	99	90	94	92	93	90	85	76	67
	1500	102	92	96	94	95	93	88	79	70
ВДРДВ-9-01; ВДРДВ-9-06	750	97	88	92	90	91	88	83	74	65
ВДРДВ-9-01В; ВДРДВ-9-06В	1000	100	91	95	93	94	91	86	77	68
	1500	102	93	97	95	96	94	89	80	71
ВДРДВ-10-01; ВДРДВ-10-06	750	100	89	94	93	91	89	84	76	68
ВДРДВ-10-01В; ВДРДВ-10-06В	1000	101	90	95	94	92	90	85	77	69
ВДРДВ-11,2-01; ВДРДВ-11,2-06	750	103	92	95	98	97	95	90	82	70
ВДРДВ-11,2-01В; ВДРДВ-11,2-06В	1000	104	93	96	101	100	97	91	84	72
ВДРДВ-12,5-01; ВДРДВ-12,5-06	750	105	94	97	100	99	97	92	84	73
ВДРДВ-12,5-01В; ВДРДВ-12,5-06В	1000	106	97	100	103	102	100	95	87	77



1-колесо робоче; 2- колектор; 3 – основа; 4 – ковпак; 5 – електродвигун; 6 – клемна коробка

Позначення вентилятора	Розміри, мм						
	Габаритні			Приєднувальні		Установчі	
	D, max	H, max	AxB	n	D ₁	D ₂	d
ВДРДВ-4.2-01; ВДРДВ-4.2-01В	860	590	780x780	6	435	672	14
ВДРДВ-4.2-06; ВДРДВ-4.2-06В							
ВДРДВ-5.2-01; ВДРДВ-5.2-01В	990	700	800x800	8	535	772	
ВДРДВ-5.2-06; ВДРДВ-5.2-06В							
ВДРДВ-6.3.2-01; ВДРДВ-6.3.2-01В	1000	1000	860x860	8	658	772	
ВДРДВ-6.3.2-06; ВДРДВ-6.3.2-06В							
ВДРДВ-7.1.2-01; ВДРДВ-7.1.2-01В	1200	951	980x980	8	658	772	
ВДРДВ-7.1.2-06; ВДРДВ-7.1.2-06В							
ВДРДВ-8.2-01; ВДРДВ-8.2-01В	1220	1100	1140x1140	12	830	1072	
ВДРДВ-8.2-06; ВДРДВ-8.2-06В							
ВДРДВ-9.2-01; ВДРДВ-9.2-01В	1260	1240	1140x1140	12	830	1072	
ВДРДВ-9.2-06; ВДРДВ-9.2-06В							
ВДРДВ-10.2-01; ВДРДВ-10.2-01В	1380	1384	1340x1340	16	1040	1272	
ВДРДВ-10.2-06; ВДРДВ-10.2-06В							
ВДРДВ-11.2.2-01; ВДРДВ-11.2.2-01В	1600	1430	1540x1540	16	1040	1272	
ВДРДВ-11.2.2-06; ВДРДВ-11.2.2-06В							
ВДРДВ-12.5.2-01; ВДРДВ-12.5.2-01В	1676	1669	1630x1630	18	1295	1522	
ВДРДВ-12.5.2-06; ВДРДВ-12.5.2-06В							

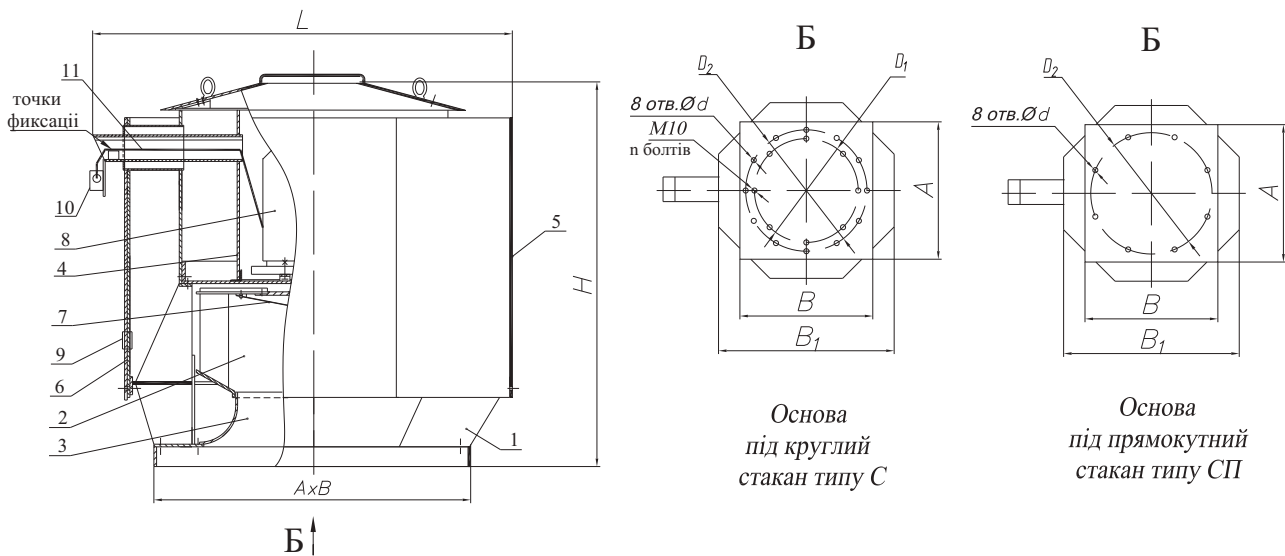
Рис.1.44 Габаритні, приєднувальні і установчі розміри вентиляторів ВДРДВ №4-12,5 ; ВДРДВ №4В-12,5В з виходом димових газів в усі боки



1 - колесо робоче; 2 - колектор; 3 - основа;
4-ковпак; 5-електродвигун; 6 - клемна коробка

Позначення вентилятора	Розміри, мм					
	Габаритні		Присднувальні		Установчі	
	H, max	AxB	n	D ₁	D ₂	d
ВДРДВ-4.5-01; ВДРДВ-4.5-01В	620	780x780	6	435	672	14
ВДРДВ-4.5-06; ВДРДВ-4.5-06В						
ВДРДВ-5.5-01; ВДРДВ-5.5-01В	780	800x800	8	535		
ВДРДВ-5.5-06; ВДРДВ-5.5-06 В						
ВДРДВ-6,3,5-01; ВДРДВ-6,3,5-01В	880	880x880	8	658	772	
ВДРДВ-6,3,5-06; ВДРДВ-6,3,5-06В						
ВДРДВ-7,1,5-01; ВДРДВ-7,1,5-01В	925					
ВДРДВ-7,1,5-06; ВДРДВ-7,1,5-06В						
ВДРДВ-8.5-01; ВДРДВ-8.5-01В	1200	1180x1180	12	830	1072	
ВДРДВ-8.5-06; ВДРДВ-8.5-06В						
ВДРДВ-9.5-01; ВДРДВ-9.5-01В	1370					
ВДРДВ-9.5-06; ВДРДВ-9.5-06В						
ВДРДВ-10.5-01; ВДРДВ-10.5-01В	1225	1380x1380	16	1040	1272	
ВДРДВ-10.5-06; ВДРДВ-10.2-06В						
ВДРДВ-11,2,5-01; ВДРДВ-11,2,5-01В	1510					
ВДРДВ-11,2,5-06; ВДРДВ-11,2,5-06В						
ВДРДВ-12,5,5-01; ВДРДВ-12,5,5-01В	1950	1630x1630	18	1295	1522	
ВДРДВ-12,5,5-06; ВДРДВ-12,5,5-06В						

Рис.1.45 Габаритні, присднувальні і установчі розміри вентиляторів ВДРДВ №4-12,5; ВДРДВ №4В-12,5В з виходом димових газів в два боки



1 – основа; 2 – робоче колесо; 3 – колектор; 4 – огороження; 5 – корпус; 6 – з'ємна частина корпусу; 7 – відбивач; 8 – електродвигун; 9 – смотрове вікно; 10 – клемна коробка; 11- металорукав

Позначення вентилятора	Розміри, мм							
	Габаритні				Присднувальні		Установчі	
	H, max	L	AxB	B ₁	n	D ₁	D ₂	d
ВДРДВ-4.3-01	805	1064	780x780	880	6	435	672	12
ВДРДВ-4.3-06								
ВДРДВ-5.3-01	860	1170	800x800	950	8	535	772	14
ВДРДВ-5.3-06								
ВДРДВ-6.3.3-01	1093	1400	880x880	1112	8	658	772	14
ВДРДВ-6.3.3-06	996							
ВДРДВ-7.1.3-01	1161	1460	880x880	1248	12	830	1072	16
ВДРДВ-7.1.3-06								
ВДРДВ-8.3-01	1392	1600	1180x1180	1337	12	830	1072	16
ВДРДВ-8.3-06								
ВДРДВ-9.3-01	1350	1662	1180x1180	1443	16	1040	1272	16
ВДРДВ-9.3-06								
ВДРДВ-10.3-01	1560	1797	1380x1380	1537	16	1040	1272	16
ВДРДВ-10.3-06								
ВДРДВ-11.2.3-01	1700	2010	1380x1380	1748	18	1295	1522	16
ВДРДВ-11.2.3-06								
ВДРДВ-12.5.3-01	1800	2155	1630x1630	1910	18	1295	1522	16
ВДРДВ-12.5.3-06								

Рис.1.46 Габаритні, присднувальні і установчі розміри вентиляторів ВДРДВ №4 - 12,5 з виходом димових газів вгору

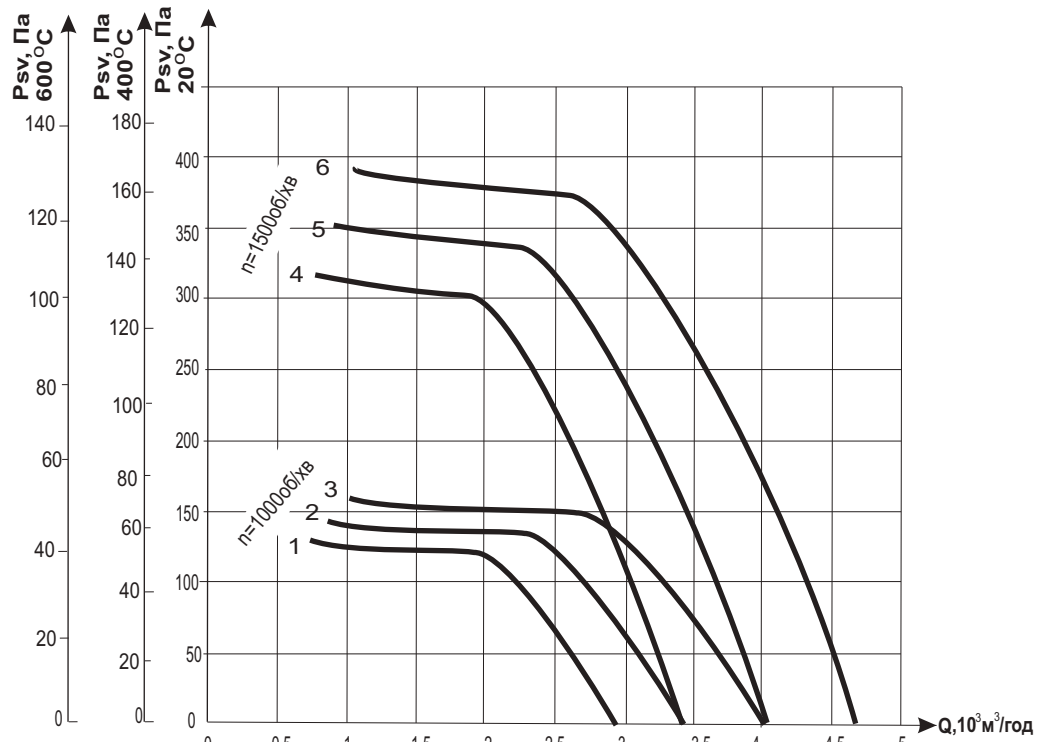
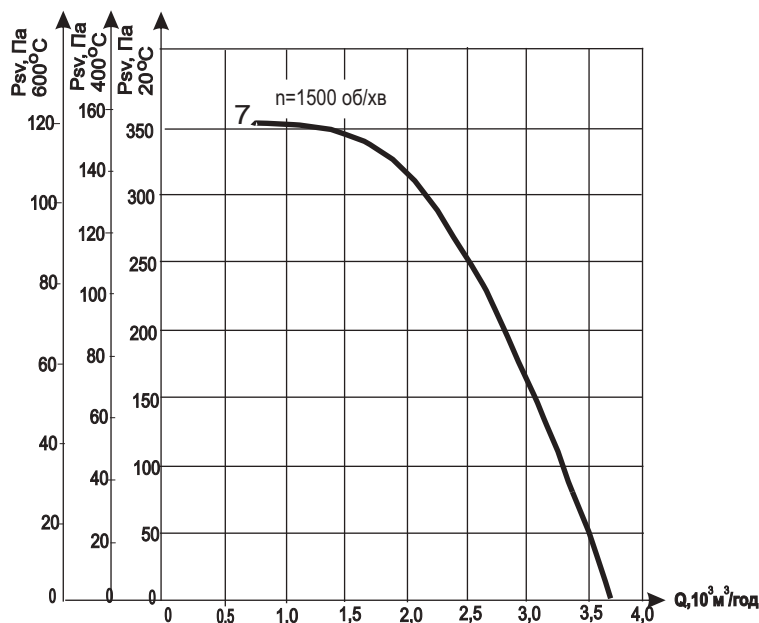


Рисунок 1.47 Зведена аеродинамічна характеристика ВДРДВ-4-01, ВДРДВ-4-01В з проміжними діаметрами робочих коліс



Додаткове обладнання для монтажу вентиляторів ВДРДВ-4 (стор.65, 66)

Стакан круглий С1
Клапан повітряний АЗЕ 034.000
Піддон круглий А1В091.010
Стакан прямокутний СП1
Стакан прямокутний утеплений СПУ1
Піддон прямокутний ПП СПУ1

Рисунок 1.48 Аеродинамічна характеристика ВДРДВ-4-06, ВДРДВ-4-06В

Комплектація вентиляторів ВДРДВ-4 електродвигунами										
№ кривої	Вентилятор		Двигун		Маса вентилятора з двигуном тах, кг					
	D/Dн	Частота обертання робочого колеса синхронна, об/хв	Установча потужність Nu, кВт	Частота обертання синхронна, об/хв	ВДРДВ-4.2-01	ВДРДВ-4.2-01В	ВДРДВ-4.3-01	ВДРДВ-4.3-01В	ВДРДВ-4.5-01	ВДРДВ-4.5-01В
1	0,9	1000	0,25	1000	78	84	141	146	135	141
2	0,95		0,25		79	85	142	148	136	142
3	1,0		0,37		81	87	144	150	138	144
4	0,9	1500	0,55	1500	81	87	144	150	138	144
5	0,95		0,55		81	87	144	150	138	144
6	1,0		0,75		82	88	145	152	139	145
					ВДРДВ-4.2-06	ВДРДВ-4.2-06В	ВДРДВ-4.3-06	ВДРДВ-4.3-06В	ВДРДВ-4.5-06	ВДРДВ-4.5-06В
7	1,0	1500	0,55	1500	81	95	136	150	118	132

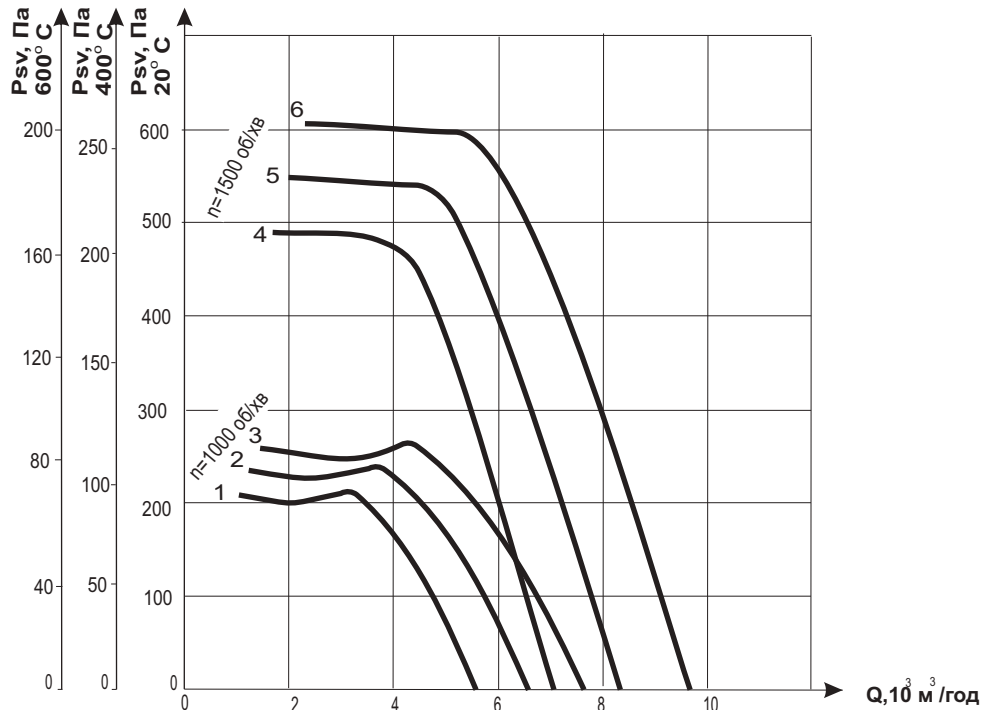


Рисунок 1.49 Зведена аеродинамічна характеристика ВДРДВ-5-01, ВДРДВ-5-01В з проміжними діаметрами робочих коліс

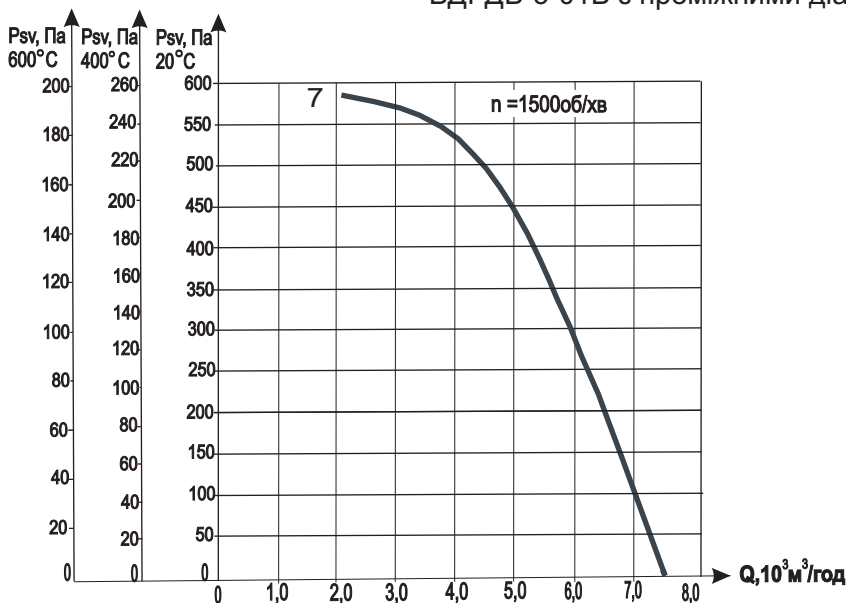


Рисунок 1.50 Аеродинамічна характеристика ВДРДВ-5-06, ВДРДВ-5-06В

Додаткове обладнання для монтажу вентиляторів ВДРДВ-5 (стор.65, 66)	
Стакан круглий С1	
Клапан повітряний АЗЕ 034.000-01	
Піддон круглий А1Б091.010	
Стакан прямокутний СП1	
Стакан прямокутний утеплений СПУ1	
Піддон прямокутний ПП СПУ1	

Комплектація вентиляторів ВДРДВ-5 електродвигунами										
№ кривої	Вентилятор		Двигун		Маса вентилятора з двигуном тах, кг					
	D/Dн	Частота обертання робочого колеса синхронна, об/хв	Установча потужність Nu, кВт	Частота обертання синхронна, об/хв	ВДРДВ-5.2-01	ВДРДВ-5.2-01В	ВДРДВ-5.3-01	ВДРДВ-5.3-01В	ВДРДВ-5.5-01	ВДРДВ-5.5-01В
1	0,9	1000	0,55	1000	98	124	135	161	153	179
2	0,95		0,55		99	125	136	162	154	180
3	1,0		0,75		103	129	140	166	158	184
4	0,9	1500	1,5	1500	102	129	140	165	157	184
5	0,95		1,5		103	130	141	168	158	185
6	1,0		1,5		104	131	142	169	159	186
			2,2		111	150	140	180	166	206
					ВДРДВ-5.2-06	ВДРДВ-5.2-06В	ВДРДВ-5.3-06	ВДРДВ-5.3-06В	ВДРДВ-5.5-06	ВДРДВ-5.5-06В
7	1,0	1500	1,1	1500	104	131	141	168	132	159
			1,5		106	133	142	169	136	163

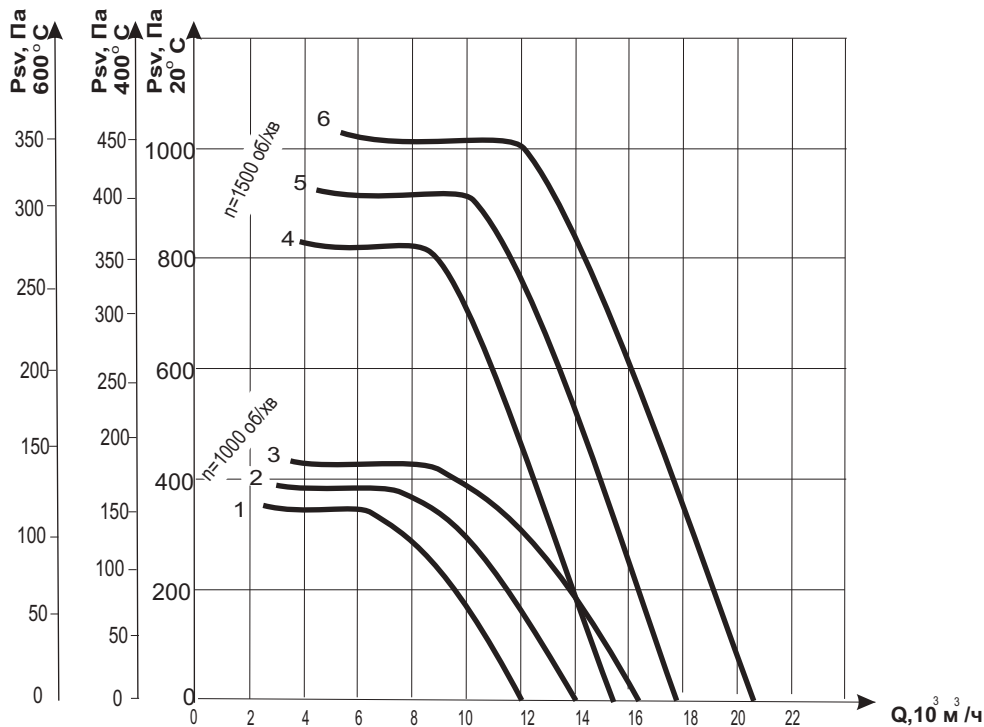
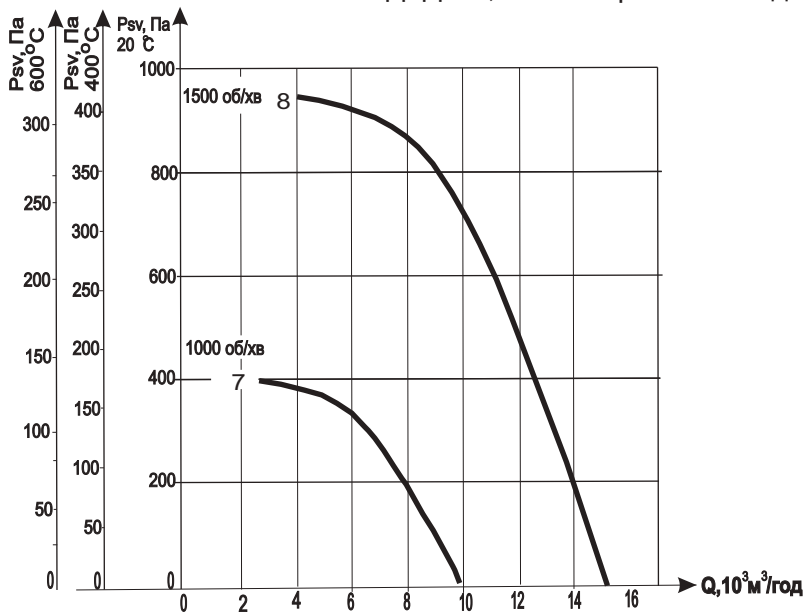


Рисунок 1.51 Зведена аеродинамічна характеристика ВДРДВ-6,3-01, ВДРДВ-6,3-01В з проміжними діаметрами робочих коліс



Додаткове обладнання для монтажу вентиляторів ВДРДВ-6,3 (стор.65, 66)	
Стакан круглий С2	
Клапан повітряний АЗЕ 034.000-02	
Піддон круглий А1В092.010	
Стакан прямокутний СП2	
Стакан прямокутний утеплений СПУ2	
Піддон прямокутний ПП СПУ2	

Рисунок 1.52 Аеродинамічна характеристика ВДРДВ-6,3-06, ВДРДВ-6,3-06В

Комплектація вентиляторів ВДРДВ-6,3 електродвигунами										
№ кривої	Вентилятор		Двигун		Маса вентилятора з двигуном тах, кг					
	D/Dн	Частота обертання робочого колеса синхронна, об/хв	Установча потужність Nu, кВт	Частота обертання синхронна, об/хв	ВДРДВ-6,3,2-01	ВДРДВ-6,3,2-01В	ВДРДВ-6,3,3-01	ВДРДВ-6,3,3-01В	ВДРДВ-6,3,5-01	ВДРДВ-6,3,5-01В
1	0,9	1000	1,5	1000	107	132	240	265	177	202
2	0,95		2,2		119	146	252	279	189	216
3	1,0		2,2		120	147	253	280	190	217
4	0,9	1500	4,0	1500	125	153	252	280	166	194
5	0,95		5,5		142	160	269	287	183	201
6	1,0		5,5		143	161	270	288	184	202
			7,5		186	223	283	320	200	237
					ВДРДВ-6,3,2-06	ВДРДВ-6,3,2-06В	ВДРДВ-6,3,3-06	ВДРДВ-6,3,3-06В	ВДРДВ-6,3,5-06	ВДРДВ-6,3,5-06В
7	1,0	1000	1,1	1000	112	138	179	205	149	175
8	1,0	1500	4,0	1500	135	163	202	230	187	215

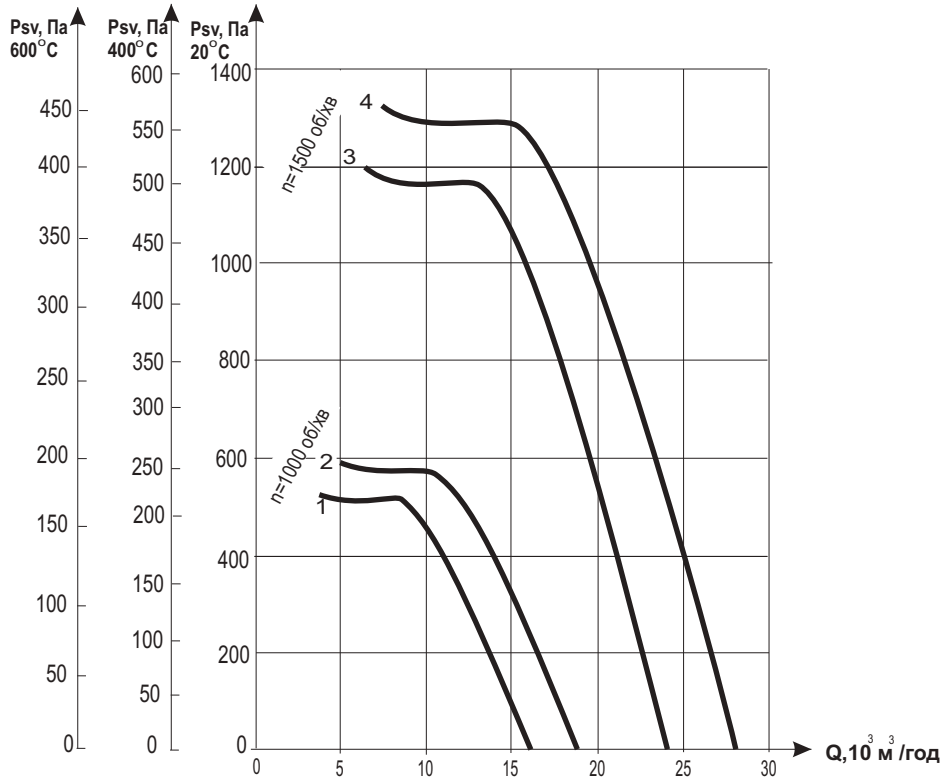
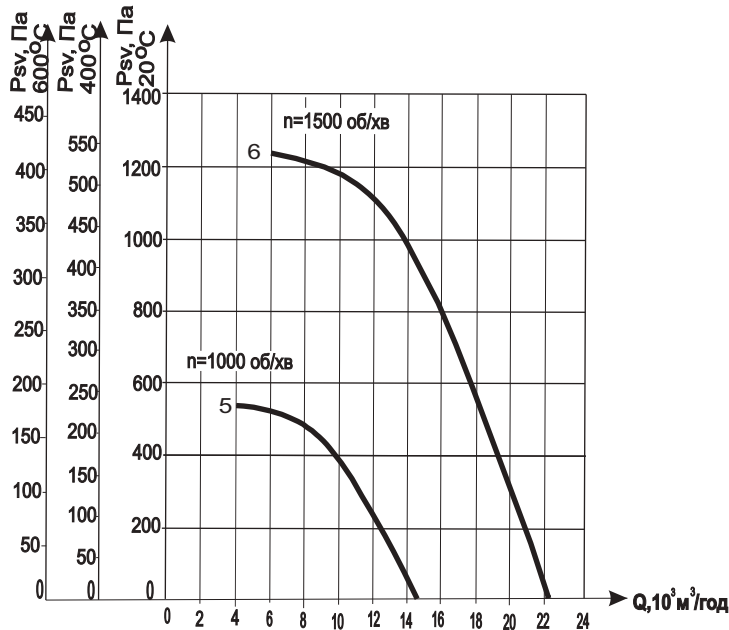


Рисунок 1.53 Зведена аеродинамічна характеристика ВДРДВ-7,1-01, ВДРДВ-7,1-01В з проміжними діаметрами робочих коліс



Додаткове обладнання для монтажу вентиляторів ВДРДВ-7,1 (стор.65, 66)	
Стакан круглий С2	
Клапан повітряний АЗЕ 034.000-02	
Піддон круглий А1В092.010	
Стакан прямокутний СП2	
Стакан прямокутний утеплений СПУ2	
Піддон прямокутний ПП СПУ2	

Рисунок 1.54 Аеродинамічна характеристика ВДРДВ-7,1-06, ВДРДВ-7,1-06В

Комплектація вентиляторів ВДРДВ-7,1 електродвигунами										
№ кривої	Вентилятор		Двигун		Маса вентилятора з двигуном тах, кг					
	D/Dн	Частота обертання робочого колеса синхронна, об/хв	Установча потужність Nu, кВт	Частота обертання синхронна, об/хв	ВДРДВ-7,1,2-01	ВДРДВ-7,1,2-01В	ВДРДВ-7,1,3-01	ВДРДВ-7,1,3-01В	ВДРДВ-7,1,5-01	ВДРДВ-7,1,5-01В
1	0,95	1000	3,0	1000	175	196	270	291	183	204
2	1,0		3,0		176	197	271	292	184	205
3	0,95		4,0		177	198	272	293	185	206
4	1,0	1500	11,0	1500	257	284	307	334	227	254
5	1,0		11,0		258	285	308	335	228	255
					ВДРДВ-7,1,2-06	ВДРДВ-7,1,2-06В	ВДРДВ-7,1,3-06	ВДРДВ-7,1,3-06В	ВДРДВ-7,1,5-06	ВДРДВ-7,1,5-06В
5	1,0	1000	2,2	1000	179	206	240	267	180	207
6	1,0	1500	7,5	1500	238	275	274	311	220	257

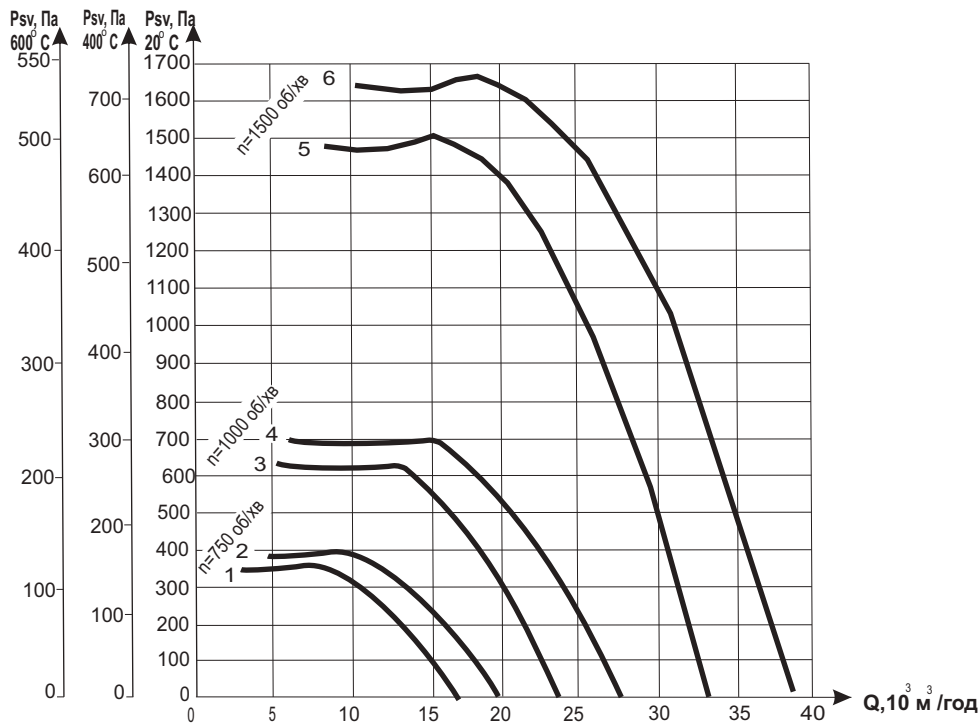
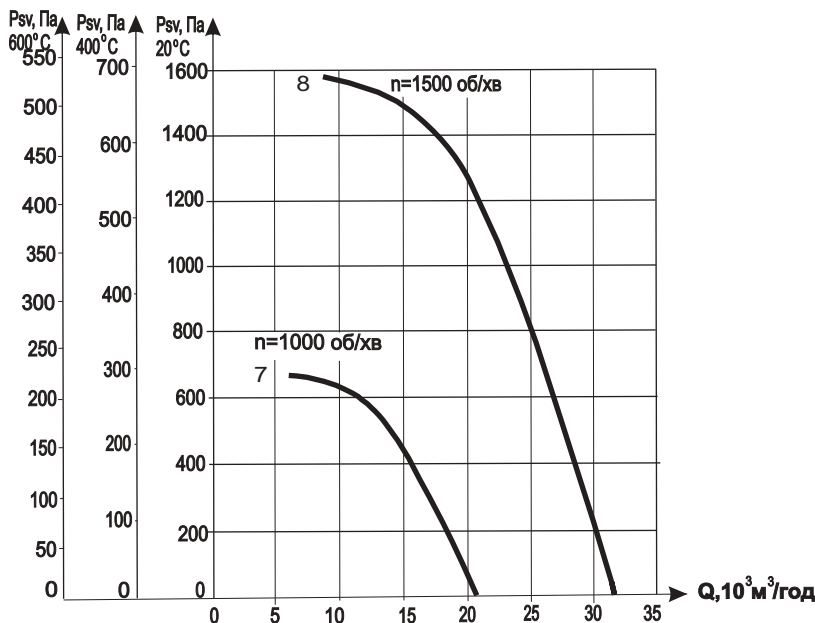


Рисунок 1.55 Зведена аеродинамічна характеристика ВДРДВ-8-01, ВДРДВ-8-01В з проміжними діаметрами робочих коліс



Додаткове обладнання для монтажу вентиляторів ВДРДВ-8 (стор.65, 66)	
Стакан круглий СЗ	
Клапан повітряний АЗЕ 034.000-03	
Піддон круглий А1Б095.010	
Стакан прямокутний СПЗ	
Стакан прямокутний утеплений СПУЗ	
Піддон прямокутний ПП СПУЗ	

Рисунок 1.56 Аеродинамічна характеристика ВДРДВ-8-06, ВДРДВ-8-06В

Комплектація вентиляторів ВДРДВ-8 електродвигунами										
№ кривої	Вентилятор		Двигун		Маса вентилятора з двигуном тах, кг					
	D/Dн	Частота обертання робочого колеса синхронна, об/хв	Установча потужність Nu, кВт	Частота обертання синхронна, об/хв	ВДРДВ-8.2-01	ВДРДВ-8.2-01В	ВДРДВ-8.3-01	ВДРДВ-8.3-01В	ВДРДВ-8.5-01	ВДРДВ-8.5-01В
1	0,95	750	2,2	750	228	255	361	391	295	325
2	1,0		3,0		235	255	366	391	300	325
3	0,95	1000	5,5	1000	202	249	358	411	314	367
4	1,0		7,5		276	325	374	423	330	379
5	0,95	1500	15,0	1500	321	339	385	403	349	367
6	1,0		18,5		325	349	428	432	392	396
					ВДРДВ-8.2-06	ВДРДВ-8.2-06В	ВДРДВ-8.3-06	ВДРДВ-8.3-06В	ВДРДВ-8.5-06	ВДРДВ-8.5-06В
7	1,0	1000	4,0	1000	230	255	353	378	306	331
8	1,0	1500	11,0	1500	270	308	390	428	360	398
			15,0		307	325	396	414	397	415

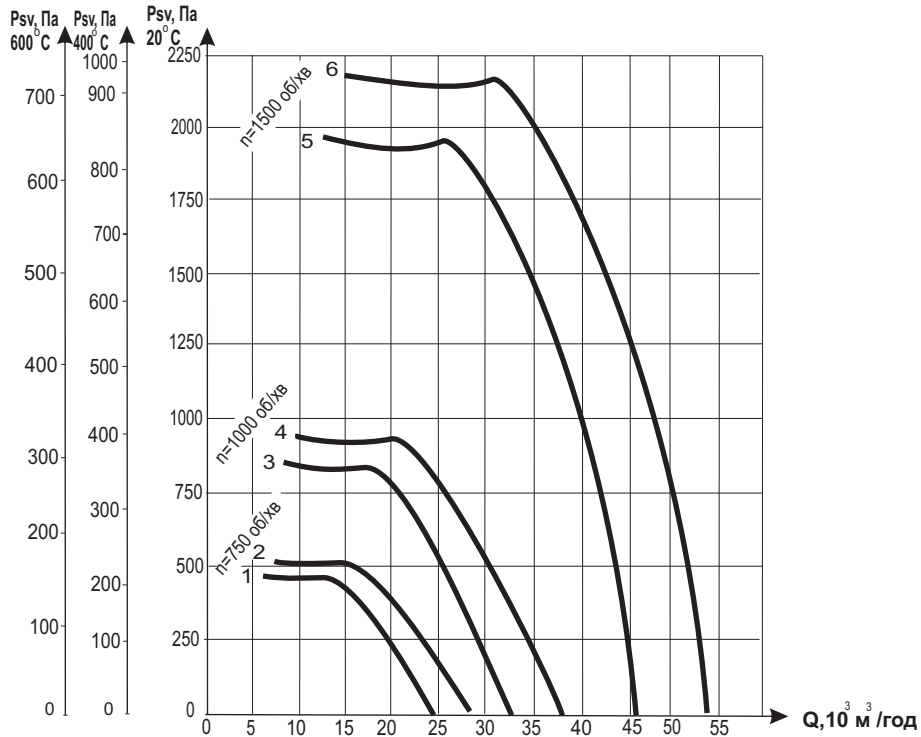


Рисунок 1.57 Зведена аеродинамічна характеристика ВДРДВ-9-01, ВДРДВ-9-01В з проміжними діаметрами робочих коліс

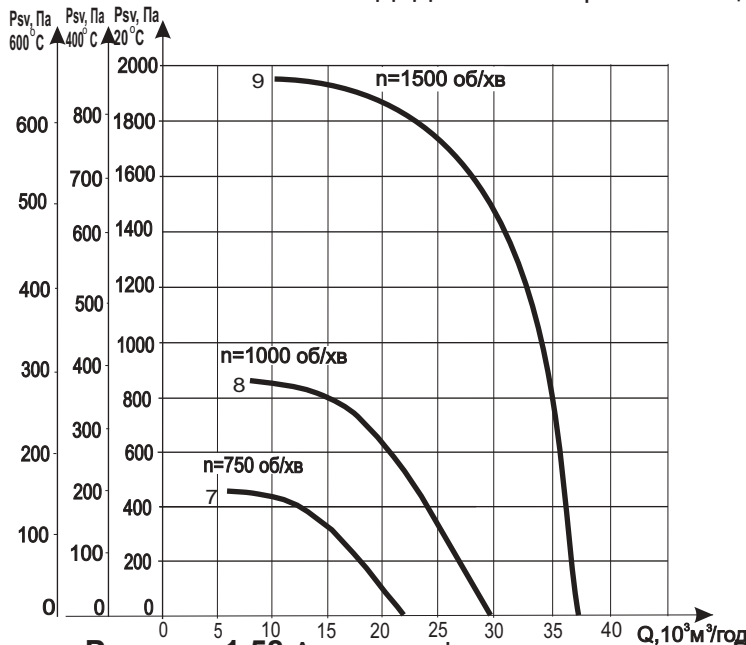


Рисунок 1.58 Аеродинамічна характеристика ВДРДВ-9-06, ВДРДВ-9-06В

Додаткове обладнання для монтажу вентиляторів ВДРДВ-9 (стор.65, 66)	
Стакан круглий СЗ	
Клапан повітряний АЗЕ 034.000-03	
Піддон круглий А1В095.010	
Стакан прямокутний СПЗ	
Стакан прямокутний утеплений СПУЗ	
Піддон прямокутний ПП СПУЗ	

Комплектація вентиляторів ВДРДВ-9 електродвигунами

№ кривої	Вентилятор		Двигун		Маса вентилятора з двигуном тах, кг					
	D/Dн	Частота обертання робочого колеса синхронна, об/хв	Установча потужність Nu, кВт	Частота обертання синхронна, об/хв	ВДРДВ-9.2-01	ВДРДВ-9.2-01В	ВДРДВ-9.3-01	ВДРДВ-9.3-01В	ВДРДВ-9.5-01	ВДРДВ-9.5-01В
1	0,95	750	4,0	750	269	322	458	511	400	453
2	1,0		5,5		285	324	474	513	415	454
3	0,95	1000	7,5	1000	314	363	442	491	444	493
4	1,0		11,0		356	374	484	502	486	504
5	0,95	1500	30,0	1500	405	435	612	642	555	585
6	1,0		37,0		430	590	637	797	580	735
					ВДРДВ-9.2-06	ВДРДВ-9.2-06В	ВДРДВ-9.3-06	ВДРДВ-9.3-06В	ВДРДВ-9.5-06	ВДРДВ-9.5-06В
7	1,0	750	3,0	750	260	285	434	378	439	464
8	1,0	1000	7,5	1000	298	347	466	428	466	515
9	1,0	1500	30,0	1500	400	430	575	414	568	598

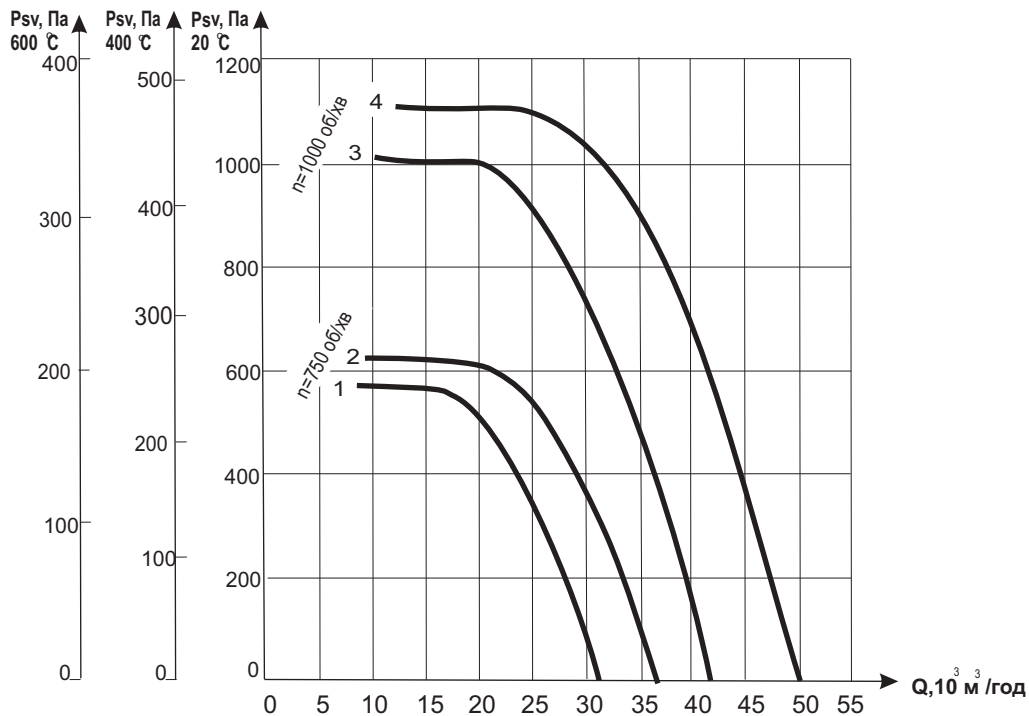


Рисунок 1.59 Зведена аеродинамічна характеристика ВДРДВ-10-01, ВДРДВ-10-01В з проміжними діаметрами робочих коліс

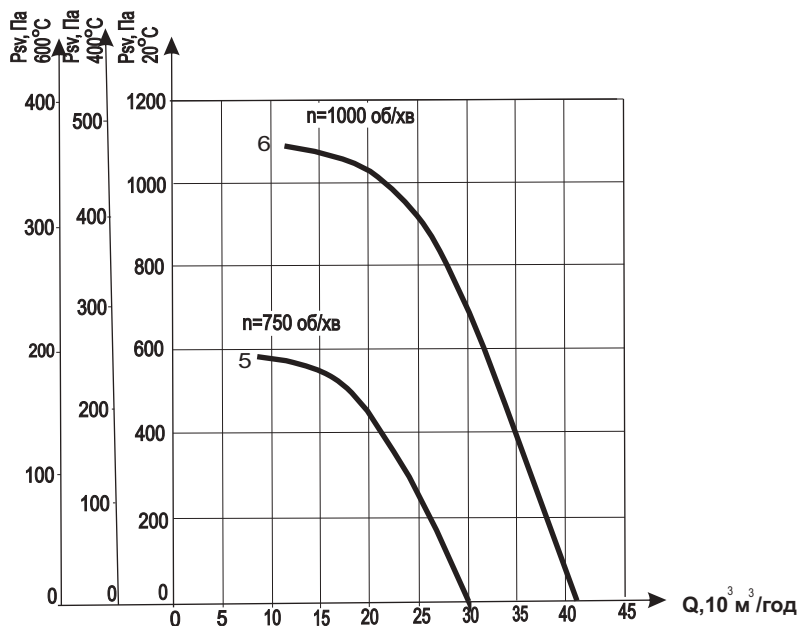


Рисунок 1.60 Аеродинамічна характеристика ВДРДВ-10-06, ВДРДВ-10-06В

Додаткове обладнання для монтажу вентиляторів ВДРДВ-10 (стор.65, 66)	
Стакан круглий С4	
Клапан повітряний АЗЕ 034.000-04	
Піддон круглий А1К082.000	
Стакан прямокутний СП4	
Стакан прямокутний утеплений СПУ4	
Піддон прямокутний ПП СПУ4	

Комплектація вентиляторів ВДРДВ-10 електродвигунами										
№ кривой	Вентилятор		Двигун		Маса вентилятора з двигуном тах, кг					
	D/Dн	Частота обертання робочого колеса синхронна, об/хв	Установча потужність Nu, кВт	Частота обертання синхронна, об/хв	ВДРДВ-10.2-01	ВДРДВ-10.2-01В	ВДРДВ-10.3-01	ВДРДВ-10.3-01В	ВДРДВ-10.5-01	ВДРДВ-10.5-01В
1	0,95	750	5,5	750	353	392	536	575	472	511
2	1,0		7,5		395	413	578	596	490	508
3	0,95	1000	15,0	1000	403	427	538	562	503	559
4	1,0		18,5		450	488	585	623	550	588
					ВДРДВ-10.2-06	ВДРДВ-10.2-06В	ВДРДВ-10.3-06	ВДРДВ-10.3-06В	ВДРДВ-10.5-06	ВДРДВ-10.5-06В
5	1,0	750	5,5	750	380	419	487	526	487	526
6	1,0	1000	15,0	1000	464	488	584	608	555	579

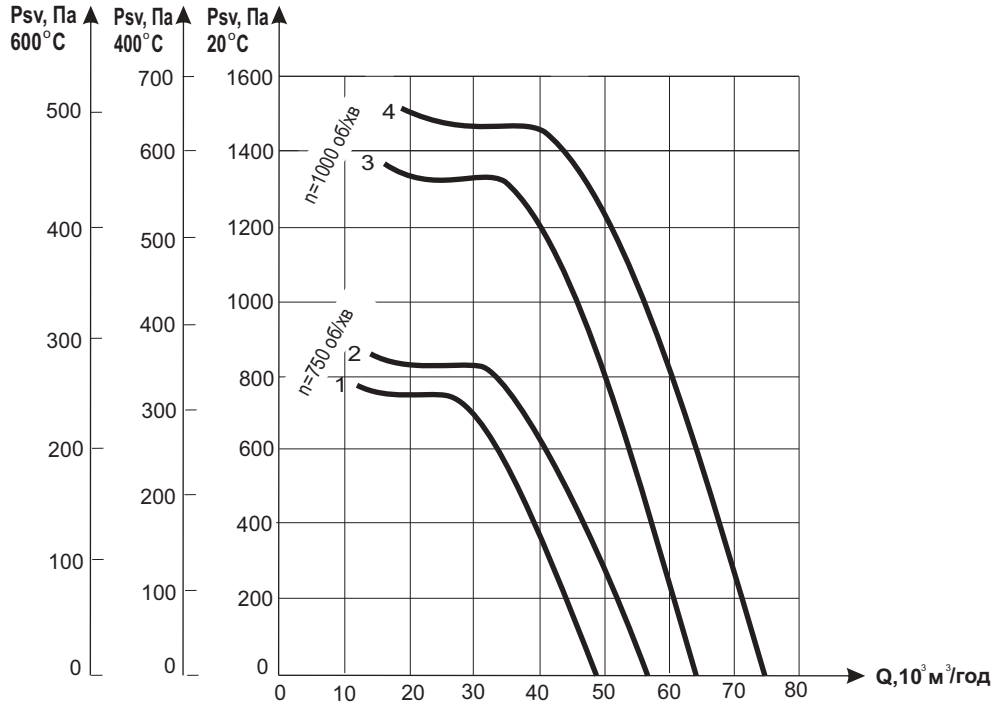


Рисунок 1.61 Зведена аеродинамічна характеристика ВДРДВ-11,2-01, ВДРДВ-11,2-01В з проміжними діаметрами робочих коліс

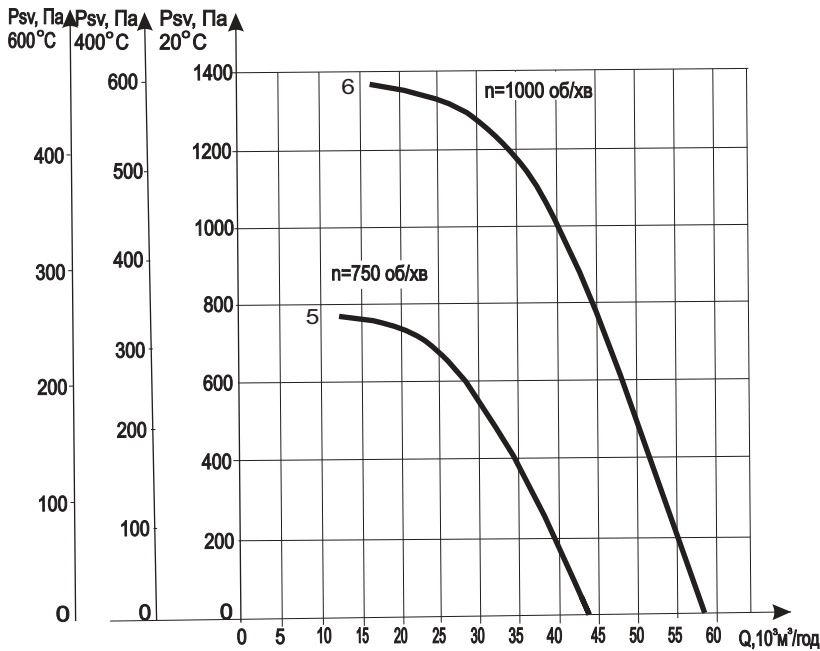


Рисунок 1.62 Аеродинамічна характеристика ВДРДВ-11,2-06, ВДРДВ-11,2-06В

Додаткове обладнання для монтажу вентиляторів ВДРДВ-11,2 (стор.65, 66)	
Стакан круглий С4	
Клапан повітряний АЗЕ 034.000-04	
Піддон круглий А1К082.000	
Стакан прямокутний СП4	
Стакан прямокутний утеплений СПУ4	
Піддон прямокутний ПП СПУ4	

Комплектація вентиляторів ВДРДВ-11,2 електродвигунами										
№ кривой	Вентилятор		Двигун		Маса вентилятора з двигуном тах, кг					
	D/Dн	Частота обертання робочого колеса синхронна, об/хв	Установча потужність Nu, кВт	Частота обертання синхронна, об/хв	ВДРДВ-11,2,2-01	ВДРДВ-11,2,2-01В	ВДРДВ-11,2,3-01	ВДРДВ-11,2,3-01В	ВДРДВ-11,2,5-01	ВДРДВ-11,2,5-01В
1	0,95	750	11,0	750	538	542	712	716	603	610
2	1,0		15,0		570	603	744	777	635	668
3	0,95	1000	30,0	1000	748	918	853	1023	684	854
4	1,0		30,0		750	920	855	1025	686	856
					ВДРДВ-11,2,2-06	ВДРДВ-11,2,2-06В	ВДРДВ-11,2,3-06	ВДРДВ-11,2,3-06В	ВДРДВ-11,2,5-06	ВДРДВ-11,2,5-06В
5	1,0	750	11,0	750	572	576	688	692	602	610
6	1,0	1000	22,0	1000	693	853	870	1030	686	846

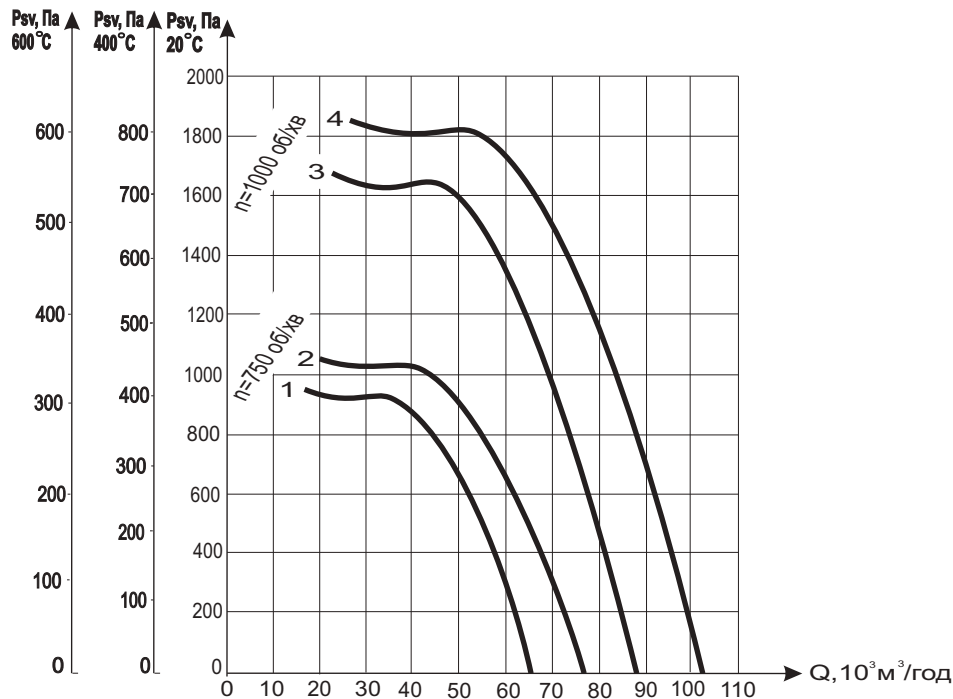
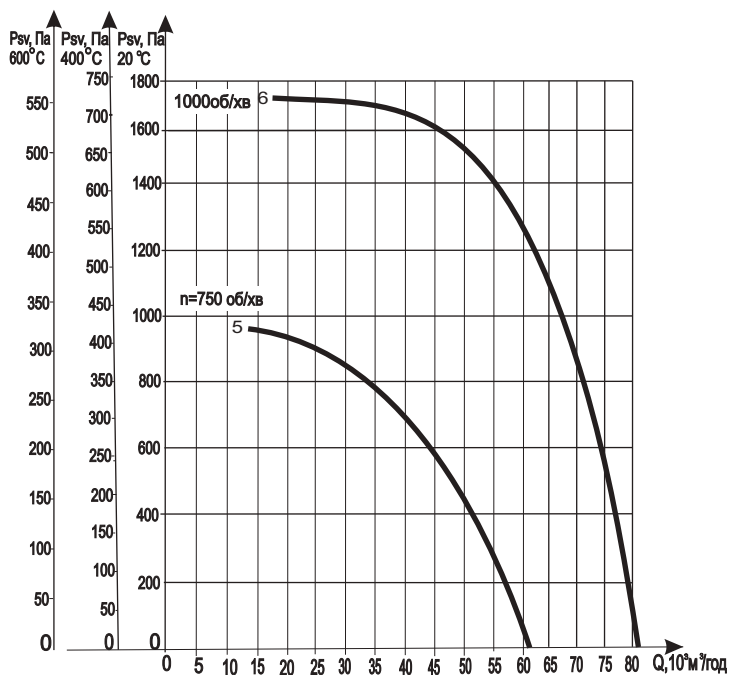


Рисунок 1.63 Зведена аеродинамічна характеристика ВДРДВ-12,5-01, ВДРДВ-12,5-01В з проміжними діаметрами робочих коліс



Додаткове обладнання для монтажу вентиляторів ВДРДВ-12,5 (стор.65, 66)	
Стакан круглий С5	
Клапан повітряний АЗЕ 034.000-06	
Піддон круглий А1Б096.010	
Стакан прямокутний СП5	
Стакан прямокутний утеплений СПУ5	
Піддон прямокутний ПП СПУ5	

Рисунок 1.64 Аеродинамічна характеристика ВДРДВ-12,5-06, ВДРДВ-112,5-06В

Комплектація вентиляторів ВДРДВ-12,5 електродвигунами										
№ кривої	Вентилятор		Двигун		Маса вентилятора з двигуном тах, кг					
	D/Dн	Частота обертання робочого колеса синхронна, об/хв	Установча потужність Nu, кВт	Частота обертання синхронна, об/хв	ВДРДВ-12,5.2-01	ВДРДВ-12,5.2-01В	ВДРДВ-12,5.3-01	ВДРДВ-12,5.3-01В	ВДРДВ-12,5.5-01	ВДРДВ-12,5.5-01В
1	0,95	750	18,5	750	628	788	798	958	776	936
2	1,0		22,0		650	818	820	988	798	966
3	0,95	1000	45,0	1000	715	782	1229	1294	1043	1108
4	1,0		55,0		750	780	1264	1294	1078	1108
					ВДРДВ-12,5.2-06	ВДРДВ-12,5.2-06В	ВДРДВ-12,5.3-06	ВДРДВ-12,5.3-06В	ВДРДВ-12,5.5-06	ВДРДВ-12,5.5-06В
5	1,0	750	15,0	750	700	733	885	918	645	678
6	1,0	1000	37,0	1000	850	896	1064	1110	765	811



1.2.2 Вентилятори дахові радіальні димовитягування ВДРДВ.5-19; ВДРДВ.3-19; ВДРДВ.5-19м; ВДРДВ.3-19м.

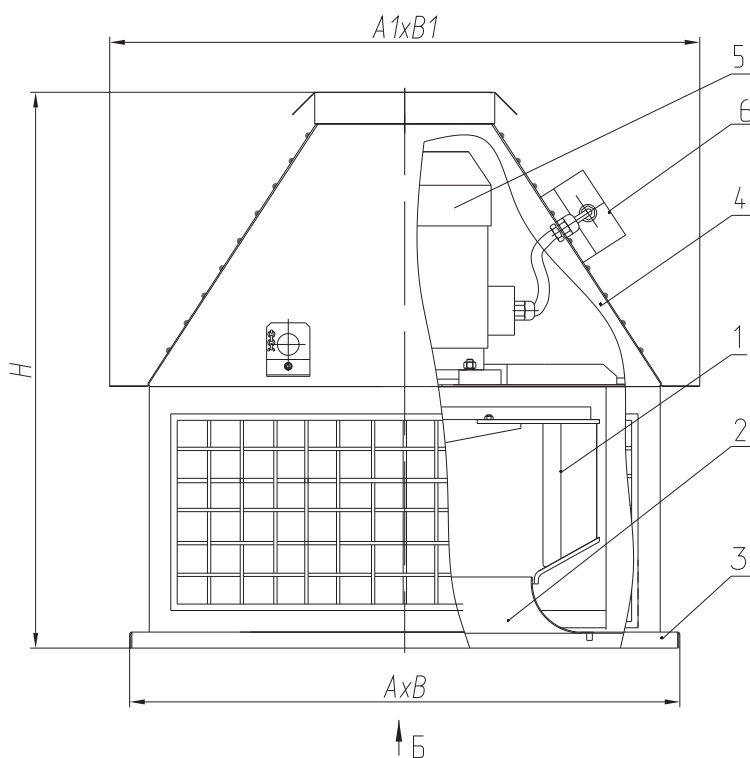
Конструктивною особливістю вентиляторів ВДРДВ-4.3-19м ... ВДРДВ-11,2.3-19м і ВДРДВ-4.5-19м ... ВДРДВ-11,2.5-19м є вдосконалене колесо робоче з більш високими аеродинамічними показниками і ККД.

Таблиця 1.15 Комплектація вентиляторів електродвигунами

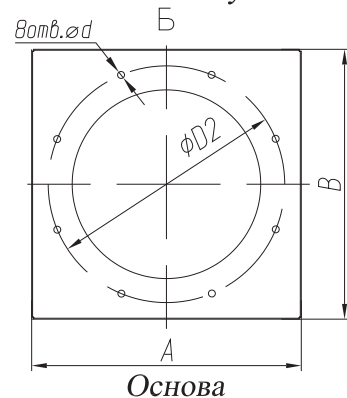
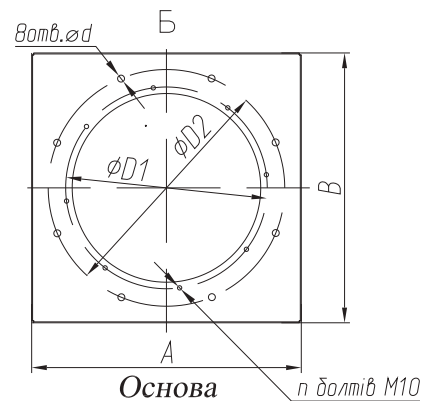
Вентилятор		Двигун	
Позначення вентилятора	Частота обертання робочого колеса синхронна, об/хв	Установча потужність Nu, кВт	Частота обертання синхронна, об/хв
ВДРДВ-4-19	1000	0,25	1000
ВДРДВ-4-19м	1500	0,55	1500
ВДРДВ-5-19	1000	0,55	1000
ВДРДВ-5-19м	1500	2,2 /1,5	1500
ВДРДВ-6,3-9	1000	2,2 /1,5	1000
ВДРДВ-6,3-9м	1500	5,5 /4,0	1500
ВДРДВ-7,1-19	1000	3,0 /2,2	1000
ВДРДВ-7,1-19м	1500	11,0 /7,5	1500
ВДРДВ-8-19	750	2,2	750
ВДРДВ-8-19м	1000	5,5 /4,0	1000
	1500	18,5 /15,0	1500
ВДРДВ-9-19	750	4,0 /3,0	750
ВДРДВ-9-19м	1000	11,0 /7,5	1000
	1500	37,0 /30,0	1500
ВДРДВ-10-19	750	7,5 /5,5	750
ВДРДВ-10-19м	1000	18,5/15,0	1000
ВДРДВ-11,2-19	750	11,0	750
ВДРДВ-11,2-19м	1000	30,0 /22,0	1000

Таблиця 1.16 Шумові характеристики вентиляторів

Позначення вентилятора	Частота обертання робочого колеса синхронна, об/хв	Сумарний рівень звукової потужності, дБ, не більше	Рівень звукової потужності, дБ, не більше, в октавних смугах середньгеометричних частот, Гц							
			63	125	250	500	1000	2000	4000	8000
ВДРДВ-4-19	1000	86	74	79	79	80	78	72	61	51
ВДРДВ-4-19м	1500	88	76	81	81	82	80	74	63	53
ВДРДВ-5-19	1000	89	77	83	85	83	79	74	67	55
ВДРДВ-5-19м	1500	91	79	85	87	85	81	76	69	57
ВДРДВ-6,3-19	1000	98	87	92	94	92	90	85	77	65
ВДРДВ-6,3-19м	1500	100	90	95	97	95	93	88	100	68
ВДРДВ-7,1-19	1000	99	90	94	92	93	90	85	76	67
ВДРДВ-7,1-19м	1500	101	92	96	94	95	92	87	78	69
ВДРДВ-8-19	750	96	87	91	89	90	87	82	73	64
ВДРДВ-8-19м	1000	99	90	94	92	93	90	85	76	67
	1500	102	92	96	94	95	93	88	79	70
ВДРДВ-9-19	750	97	88	92	90	91	88	83	74	65
ВДРДВ-9-19м	1000	100	91	95	93	94	91	86	77	68
	1500	102	93	97	95	96	94	89	80	71
ВДРДВ-10-19	750	100	89	94	93	91	89	84	76	68
ВДРДВ-10-19м	1000	101	90	95	94	92	90	85	77	69
ВДРДВ-11,2-19	750	103	92	95	98	97	95	90	82	70
ВДРДВ-11,2-19м	1000	104	93	96	101	100	97	91	84	72



- 1 – робоче колесо; 2 – колектор; 3 – основа;
 4 – ковпак; 5 – електродвигун;
 6 – клемна коробка

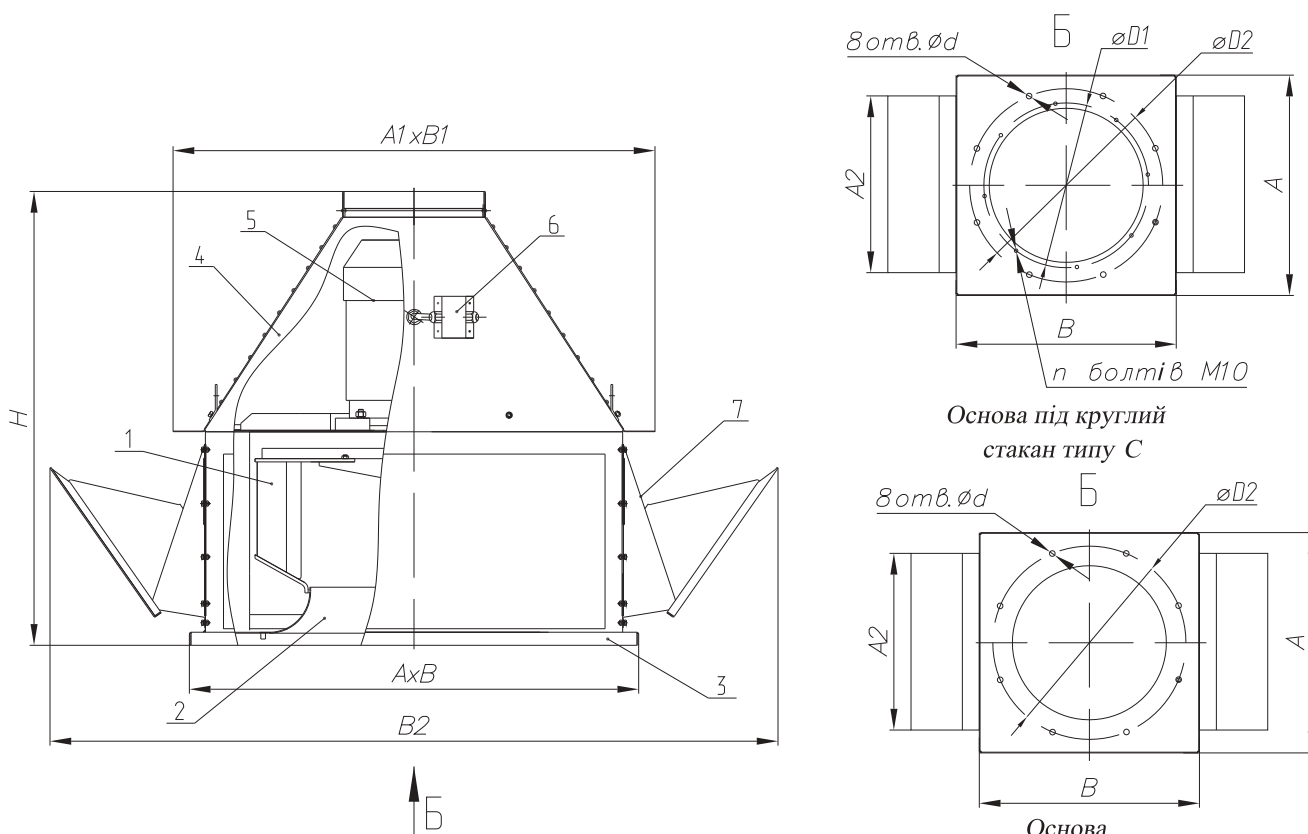


Позначення вентилятора	Розміри, мм						
	Габаритні			Приєднувальні		Установчі	
	H, max	AxB	A1xB1	n	D ₁	D ₂	d
ВДРДВ-4.5-19, ВДРДВ-4.5-19м	650	780x780	670x670	6	435	672	14
ВДРДВ-5.5-19, ВДРДВ-5.5-19м	780	800x800	770x770	8	535		
ВДРДВ-6.3.5-19, ВДРДВ-6.3.5-19м	950	880x880	940x940		658	772	
ВДРДВ-7.1.5-19, ВДРДВ-7.1.5-19м	1110	960x960	1020x1020	12	830	1072	
ВДРДВ-8.5-19, ВДРДВ-8.5-19м	1126 1237*	1180x1180	1160x1160				
ВДРДВ-9.5-19, ВДРДВ-9.5-19м	1260 1300**	1240x1240	1260x1260	16	1040	1272	16
ВДРДВ-10.5-19, ВДРДВ-10.5-19м	1400	1380x1380	1360x1360				
ВДРДВ-11.2.5-19, ВДРДВ-11.2.5-19м	1580	1420x1420	1490x1490				

* - висота вентилятора Hmax при комплектації електродвигунів потужністю 15 кВт/1500 об/хв;
 18,5 кВт/1500 об/хв;

** - висота вентилятора Hmax при комплектації електродвигунів потужністю 30 кВт/1500 об/хв;
 37 кВт/1500 об/хв

Рис.1.65 Габаритні, приєднувальні і установчі розміри вентиляторів
 ВДРДВ -4.5-19 ... ВДРДВ- 11,2.5-19 і ВДРДВ -4.5-19м ... ВДРДВ- 11,2.5-19м
 з викидом димових газів в два боки



- 1 – робоче колесо; 2 – колектор; 3 – основа; 4 – ковпак;
 5 – електродвигун; 6 – клемна коробка;
 7- відкидні факелоутворюючі щити

Позначення вентилятора	Розміри, мм								
	Габаритні					Приєднувальні		Установчі	
	Hmax	AxB	A1xB1	B2	A2	n	D ₁	D ₂	d
ВДРДВ-4.3-19, ВДРДВ-4.3-19М	650	780x780	670x670	1220	420	6	435	672	14
ВДРДВ-5.3-19, ВДРДВ-5.3-19М	780	800x800	770x770	1160	520	8	535		
ВДРДВ-6.3.3-19, ВДРДВ-6.3.3-19М	950	880x880	940x940	1470	650		658	772	
ВДРДВ-7.1.3-19, ВДРДВ-7.1.3-19М	1110	960x960	1020x1020	1640	780	12	830	1072	16
ВДРДВ-8.3-19, ВДРДВ-8.3-19М	1126 1237*	1180x1180	1160x1160	1925	920				
ВДРДВ-9.3-19, ВДРДВ-9.3-19М	1260 1300**	1240x1240	1260x1260	2130	1015	16	1040	1272	
ВДРДВ-10.3-19, ВДРДВ-10.3-19М	1400	1380x1380	1360x1360	2230	1110				
ВДРДВ-11,2.3-19, ВДРДВ-11,2.3-19М	1580	1420x1420	1490x1490	2480	1230				

* - висота вентилятора Hmax при комплектації електродвигунами потужністю 15кВт/1500 об/хв;
 18,5кВт/1500 об/хв;

** - висота вентилятора Hmax при комплектації електродвигунами потужністю 30кВт/1500 об/хв;
 37кВт/1500 об/хв

**Рис.1.66 Габаритні, приєднувальні і установчі розміри вентиляторів
 ВДРДВ -4.3-19 ... ВДРДВ- 11,2.3-19 і ВДРДВ -4.3-19М ... ВДРДВ- 11,2.3-19М
 з факельним викидом димових газів**

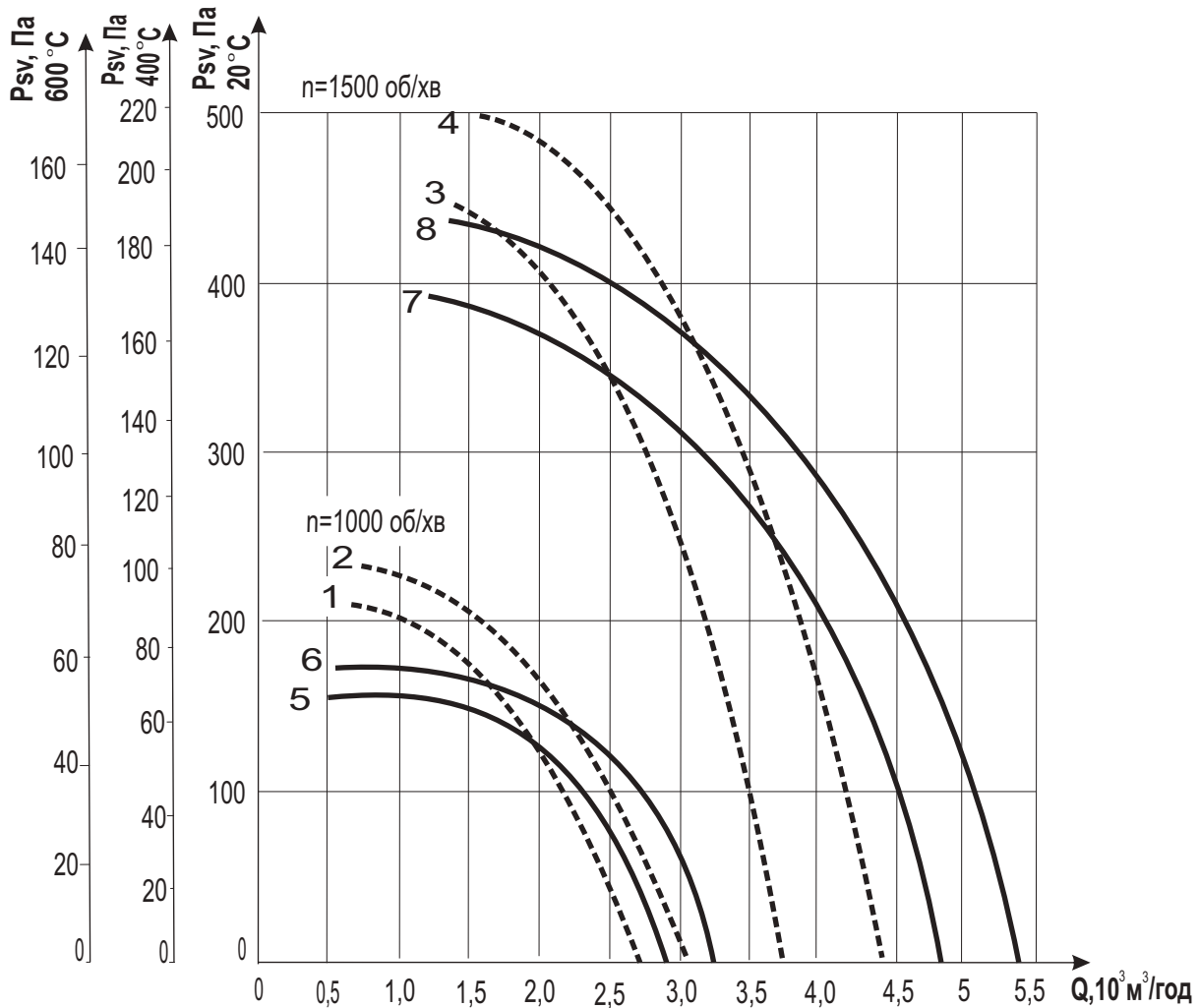


Рисунок 1.67 Зведена аеродинамічна характеристика ВДРДВ-4-19, ВДРДВ-4-19м з проміжними діаметрами робочих коліс

Комплектація електродвигунами						
вентиляторів ВДРДВ-4-19						
№ кривої	Вентилятор		Двигун		Маса вентилятора з двигуном тах, кг	
	D/Dн	Частота обертання робочого колеса синхронна, об/хв	Установча потужність Nu, кВт	Частота обертання синхронна, об/хв	ВДРДВ-4.3-19	ВДРДВ-4.5-19
1	0,95	1000	0,25	1000	139	134
2	1,0		0,25		140	135
3	0,95	1500	0,55	1500	140	135
4	1,0		0,55		141	136
вентиляторів ВДРДВ-4-19м						
					ВДРДВ-4.3-19м	ВДРДВ-4.5-19м
5	0,95	1000	0,25	1000	140	135
6	1,0		0,25		141	136
7	0,95	1500	0,55	1500	141	136
8	1,0		0,55		142	137

Додаткове обладнання для монтажу вентиляторів ВДРДВ-4-19 і ВДРДВ-4-19м (стор.65, 66)

Стакан круглий С1	Клапан повітряний АЗЕ 034.000	Піддон круглий А1В091.010
Стакан прямокутний СП1	Стакан прямокутний утеплений СПУ1	Піддон прямокутний ПП СПУ1

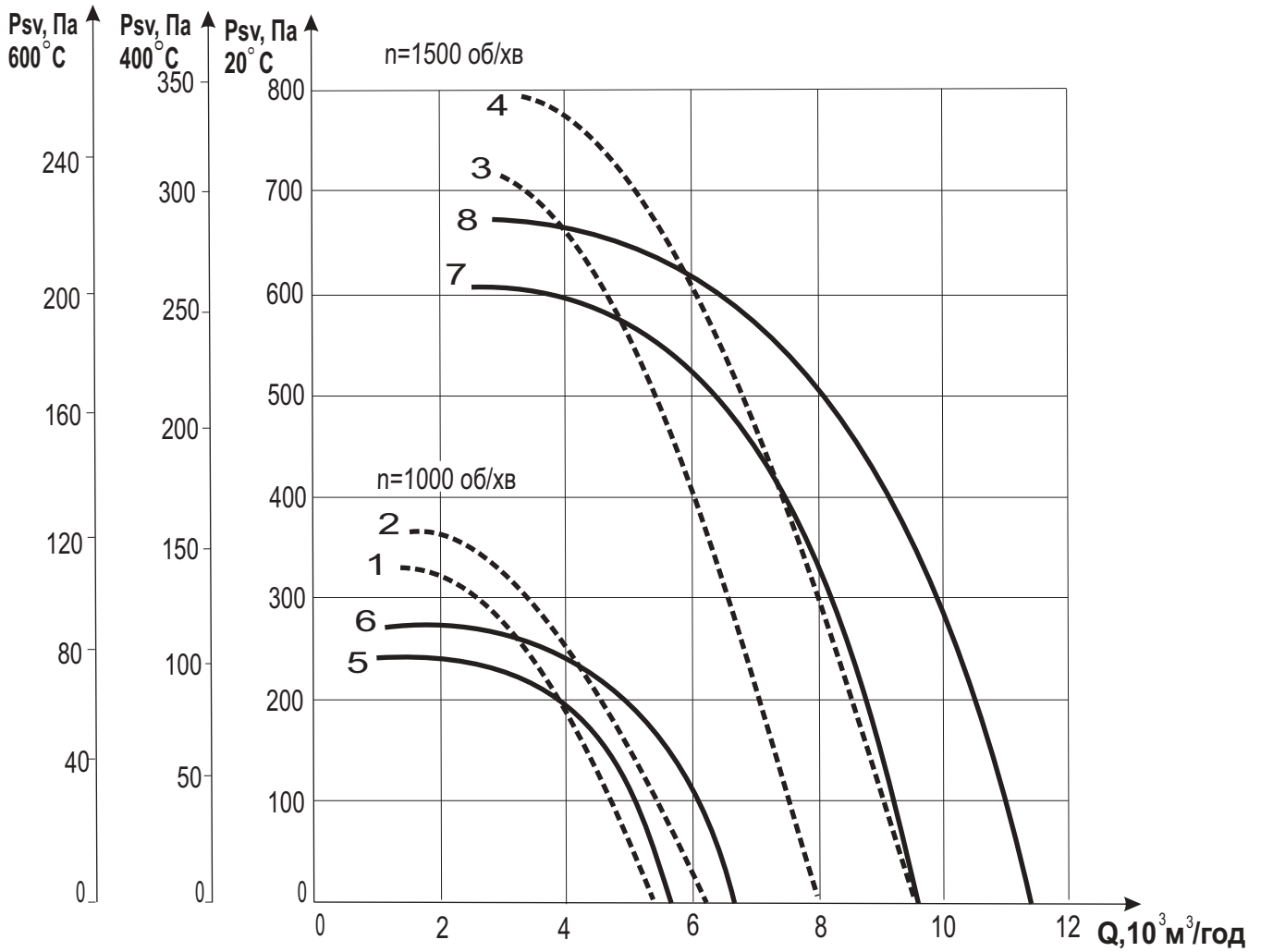


Рисунок 1.68 Зведена аеродинамічна характеристика ВДРДВ-5-19, ВДРДВ-5-19м з проміжними діаметрами робочих коліс

Комплектація електродвигунами						
вентиляторів ВДРДВ-5-19						
№ кривої	Вентилятор		Двигун		Маса вентилятора з двигуном тах, кг	
	D/Dн	Частота обертання робочого колеса синхронна, об/хв	Установча потужність Nu, кВт	Частота обертання синхронна, об/хв	ВДРДВ-5.3-19	ВДРДВ-5.5-19
1	0,95	1000	0,55	1000	152	144
2	1,0		0,55		153	145
3	0,95	1500	1,5	1500	160	153
4	1,0		2,2		165	158
вентиляторів ВДРДВ-5-19м						
					ВДРДВ-5.3-19м	ВДРДВ-5.5-19м
5	0,95	1000	0,55	1000	153	145
6	1,0		0,55		154	146
7	0,95	1500	1,5	1500	161	154
8	1,0		2,2		166	159

Додаткове обладнання для монтажу вентиляторів ВДРДВ-5-19 і ВДРДВ-5-19м (стор.65, 66)

Стакан круглий С1	Клапан повітряний АЗЕ 034.000-01	Піддон круглий А1Б091.010
Стакан прямокутний СП1	Стакан прямокутний утеплений СПУ1	Піддон прямокутний ПП СПУ1

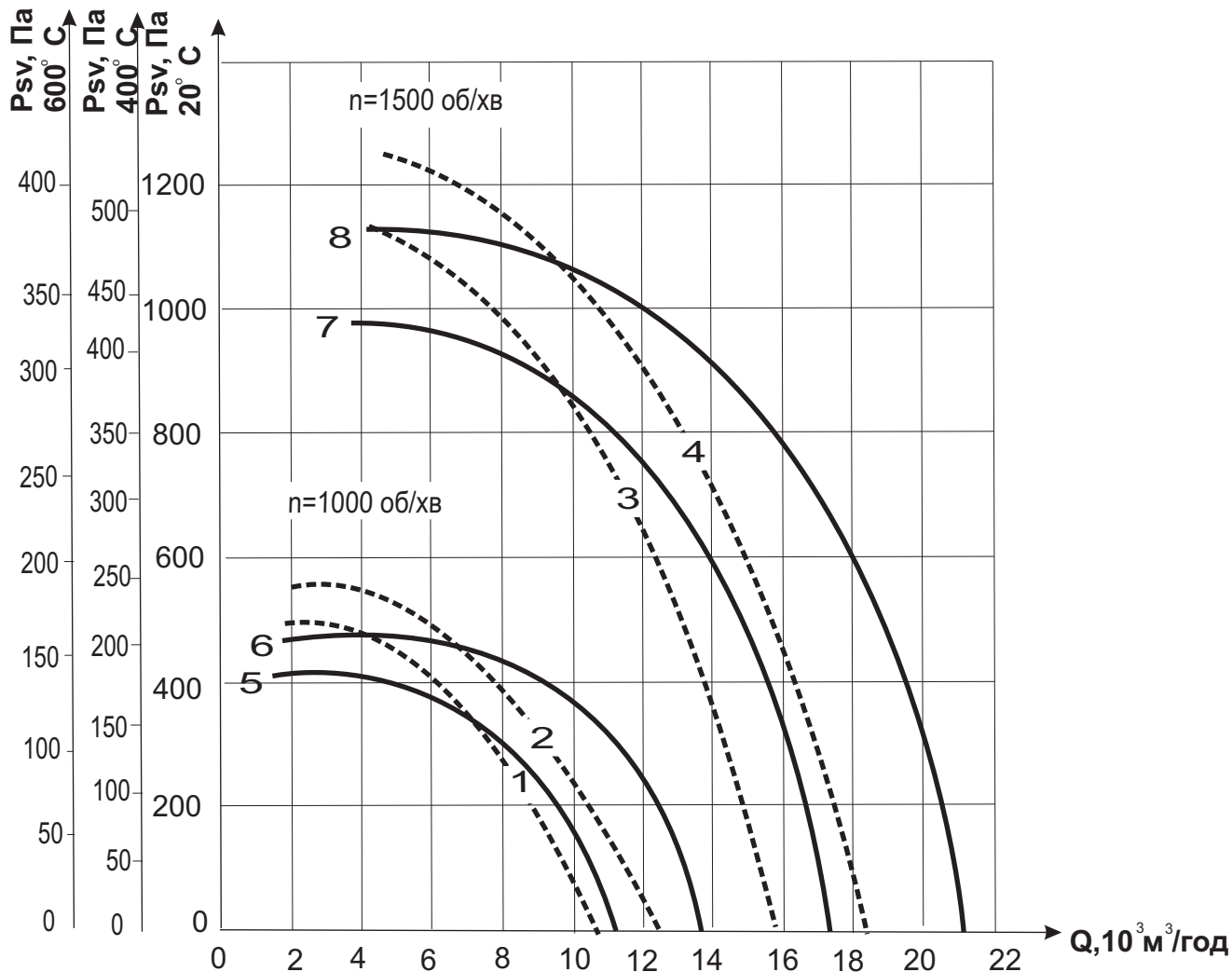


Рисунок 1.68 Зведена аеродинамічна характеристика ВДРДВ-6,3-19, ВДРДВ-6,3-19м з проміжними діаметрами робочих коліс

Комплектація електродвигунами						
вентиляторів ВДРДВ-6,3-19						
№ кривої	Вентилятор		Двигун		Маса вентилятора з двигуном тах, кг	
	D/Dн	Частота обертання робочого колеса синхронна, об/хв	Установча потужність Nu, кВт	Частота обертання синхронна, об/хв	ВДРДВ-6,3,3-19	ВДРДВ-6,3,5-19
1	0,95	1000	1,5	1000	173	163
2	1,0		2,2		188	178
3	0,95	1500	4,0	1500	200	190
4	1,0		5,5		205	195
вентиляторів ВДРДВ-6,3-19м						
					ВДРДВ-6,3,3-19м	ВДРДВ-6,3,5-19м
5	0,95	1000	1,5	1000	176	166
6	1,0		2,2		191	181
7	0,95	1500	4,0	1500	203	193
8	1,0		5,5		208	198

Додаткове обладнання для монтажу вентиляторів ВДРДВ-6,3-19 і ВДРДВ-6,3-19м (стор.65, 66)

Стакан круглий С2	Клапан повітряний АЗЕ 034.000-02	Піддон круглий А1В092.010
Стакан прямокутний СП2	Стакан прямокутний утеплений СПУ2	Піддон прямокутний ПП СПУ2

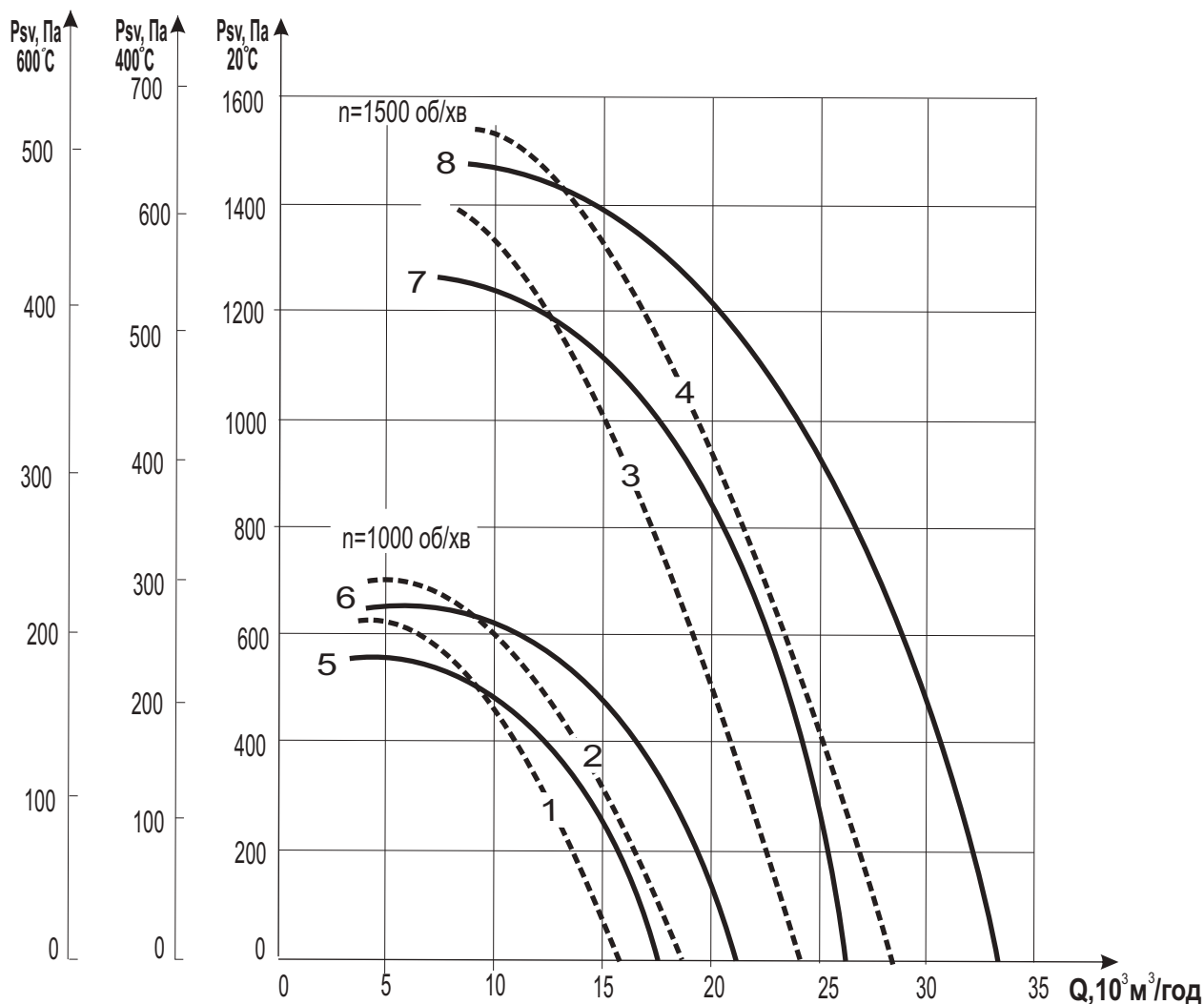


Рисунок 1.70 Зведена аеродинамічна характеристика ВДРДВ-7,1-19, ВДРДВ-7,1-19м з проміжними діаметрами робочих коліс

Комплектація електродвигунами						
вентиляторів ВДРДВ-7,1-19						
№ кривої	Вентилятор		Двигун		Маса вентилятора з двигуном тах, кг	
	D/Dн	Частота обертання робочого колеса синхронна, об/хв	Установча потужність Nu, кВт	Частота обертання синхронна, об/хв	ВДРДВ-7,1,3-19	ВДРДВ-7,1,5-19
1	0,95	1000	2,2	1000	223	211
2	1,0		3,0		211	199
3	0,95	1500	7,5	1500	209	224
4	1,0		11,0		224	239
вентиляторів ВДРДВ-7,1-19м						
					ВДРДВ-7,1,3-19м	ВДРДВ-7,1,5-19м
5	0,95	1000	2,2	1000	226	214
6	1,0		3,0		214	202
7	0,95	1500	7,5	1500	212	227
8	1,0		11,0		227	242

Додаткове обладнання для монтажу вентиляторів ВДРДВ-7,1-19 і ВДРДВ-7,1-19м (стор.65, 66)

Стакан круглий С2	Клапан повітряний АЗЕ 034.000-02	Піддон круглий А1В092.010
Стакан прямокутний СП2	Стакан прямокутний утеплений СПУ2	Піддон прямокутний ПП СПУ2

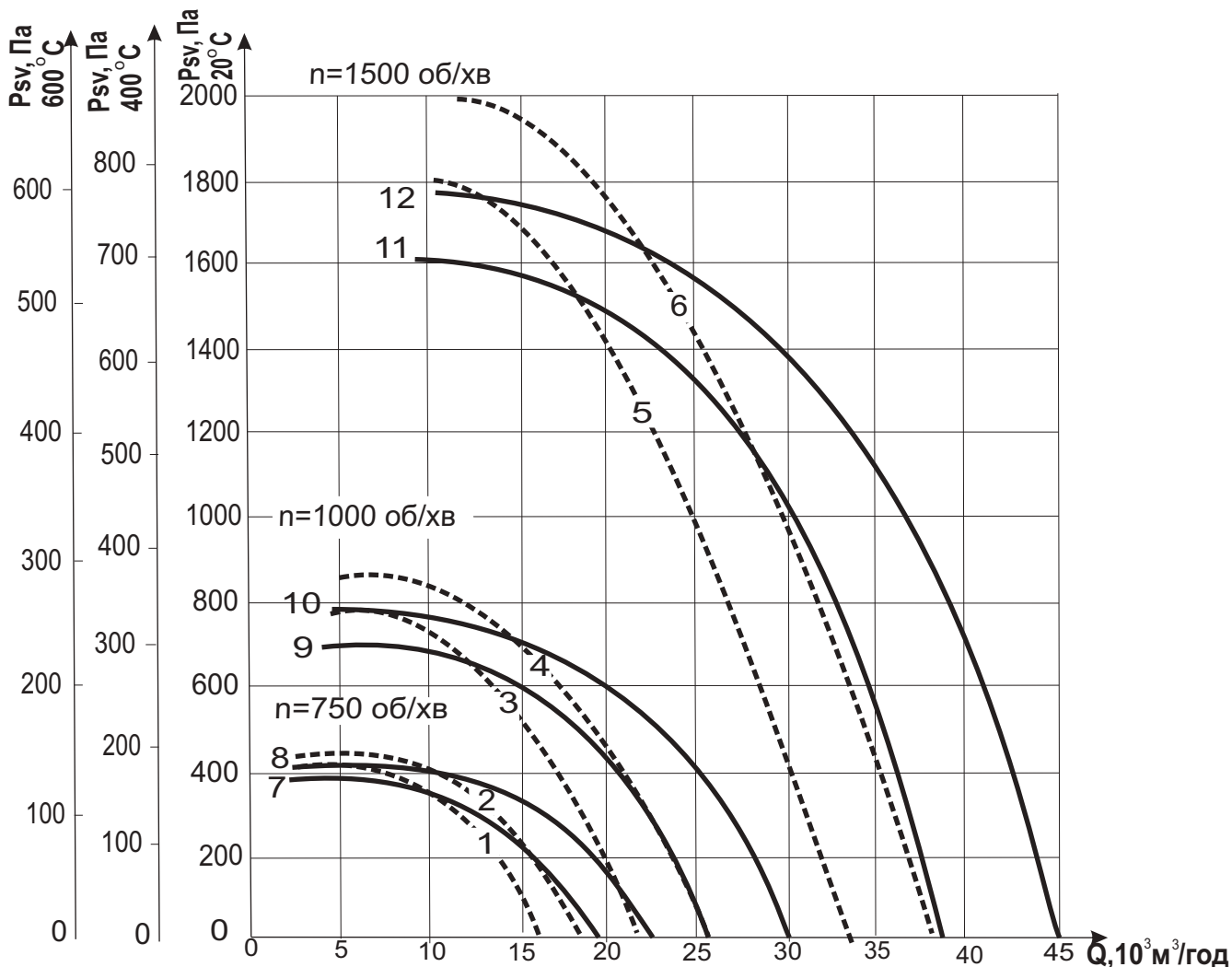


Рисунок 1.71 Зведена аеродинамічна характеристика ВДРДВ-8-19, ВДРДВ-8-19м з проміжними діаметрами робочих коліс

Комплектація електродвигунами						
вентиляторів ВДРДВ-8-19						
№ кривої	Вентилятор		Двигатель		Маса вентилятора з двигуном тах, кг	
	D/Dн	Частота обертання робочого колеса синхронна, об/хв	Установча потужність Nu, кВт	Частота обертання синхронна, об/хв	ВДРДВ-8.3-19	ВДРДВ-8.5-19
1	0,95	750	2,2	750	325	300
2	1,0		2,2		326	301
3	0,95	1000	4,0	1000	335	311
4	1,0		5,5		351	327
5	0,95	1500	15,0	1500	400	374
6	1,0		18,5		422	397
вентиляторів ВДРДВ-8-19м						
					ВДРДВ-8.3-19м	ВДРДВ-8.5-19м
7	0,95	750	2,2	750	328	305
8	1,0		2,2		329	304
9	0,95	1000	4,0	1000	338	314
10	1,0		5,5		354	331
11	0,95	1500	15,0	1500	403	377
12	1,0		18,5		425	400

Додаткове обладнання для монтажу вентиляторів ВДРДВ-8-19 і ВДРДВ-8-19м (стор.65, 66)

Стакан круглий СЗ	Клапан повітряний АЗЕ 034.000-03	Піддон круглий А1Б095.010
Стакан прямокутний СПЗ	Стакан прямокутний утеплений СПУЗ	Піддон прямокутний ПП СПУЗ

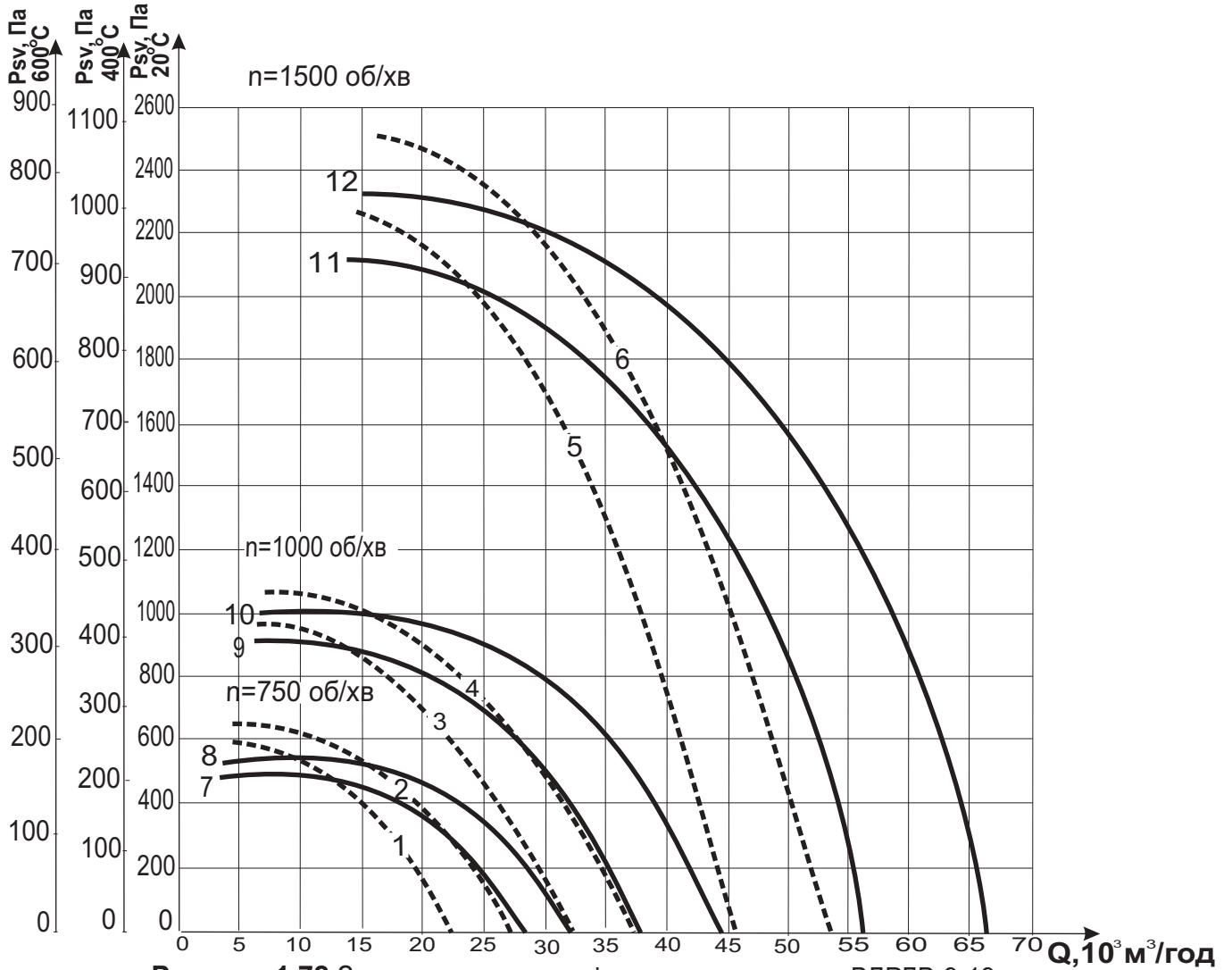


Рисунок 1.72 Зведена аеродинамічна характеристика ВДРДВ-9-19, ВДРДВ-9-19м з проміжними діаметрами робочих коліс

Комплектація електродвигунами						
вентиляторів ВДРДВ-9-19						
№ кривої	Вентилятор		Двигун		Маса вентилятора з двигуном тах, кг	
	D/Dн	Частота обертання робочого колеса синхронна, об/хв	Установча потужність Nu, кВт	Частота обертання синхронна, об/хв	ВДРДВ-9.3-19	ВДРДВ-9.5-19
1	0,95	750	3,0	750	426	409
2	1,0		4,0		442	425
3	0,95	1000	7,5	1000	449	432
4	1,0		11,0		491	474
5	0,95	1500	30,0	1500	572	555
6	1,0		37,0		597	580
вентиляторів ВДРДВ-9-19м						
					ВДРДВ-9.3-19м	ВДРДВ-9.5-19м
7	0,95	750	3,0	750	429	412
8	1,0		4,0		445	428
9	0,95	1000	7,5	1000	452	435
10	1,0		11,0		494	477
11	0,95	1500	30,0	1500	575	558
12	1,0		37,0		600	583

Додаткове обладнання для монтажу вентиляторів ВДРДВ-9-19 і ВДРДВ-9-19м (стор.65, 66)

Стакан круглий СЗ	Клапан повітряний АЗЕ 034.000-03	Піддон круглий А1В095.010
Стакан прямокутний СПЗ	Стакан прямокутний утеплений СПУЗ	Піддон прямокутний ПП СПУЗ

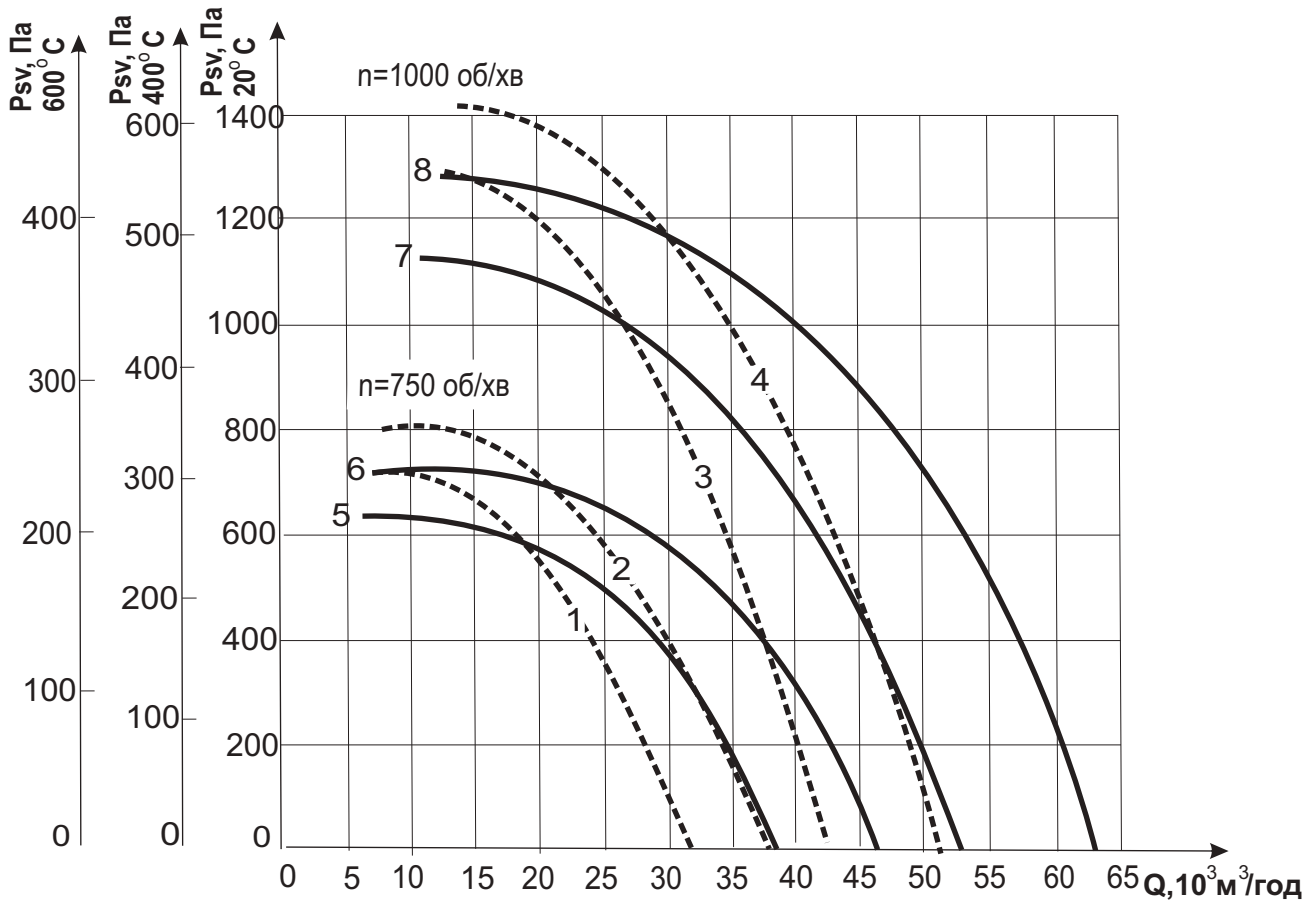


Рисунок 1.73 Зведена аеродинамічна характеристика ВДРДВ-10-19, ВДРДВ-10-19м з проміжними діаметрами робочих коліс

Комплектація електродвигунів						
вентиляторів ВДРДВ-10-19						
№ кривої	Вентилятор		Двигун		Маса вентилятора з двигуном тах, кг	
	D/Dn	Частота обертання робочого колеса синхронна, об/хв	Установча потужність Nu, кВт	Частота обертання синхронна, об/хв	ВДРДВ-10.3-19	ВДРДВ-10.5-19
1	0,95	750	5,5	750	481	461
2	1,0		7,5		523	503
3	0,95	1000	15,0	1000	548	528
4	1,0		18,5		575	555
вентиляторів ВДРДВ-10-19м						
					ВДРДВ-10.3-19м	ВДРДВ-10.5-19м
5	0,95	750	5,5	750	484	464
6	1,0		7,5		526	506
7	0,95	1000	15,0	1000	551	531
8	1,0		18,5		578	558

Додаткове обладнання для монтажу вентиляторів ВДРДВ-10-19 і ВДРДВ-10-19м (стор.65, 66)		
Стакан круглий С4	Клапан повітряний АЗЕ 034.000-04	Піддон круглий А1К082.000
Стакан прямокутний СП4	Стакан прямокутний утеплений СПУ4	Піддон прямокутний ПП СПУ4

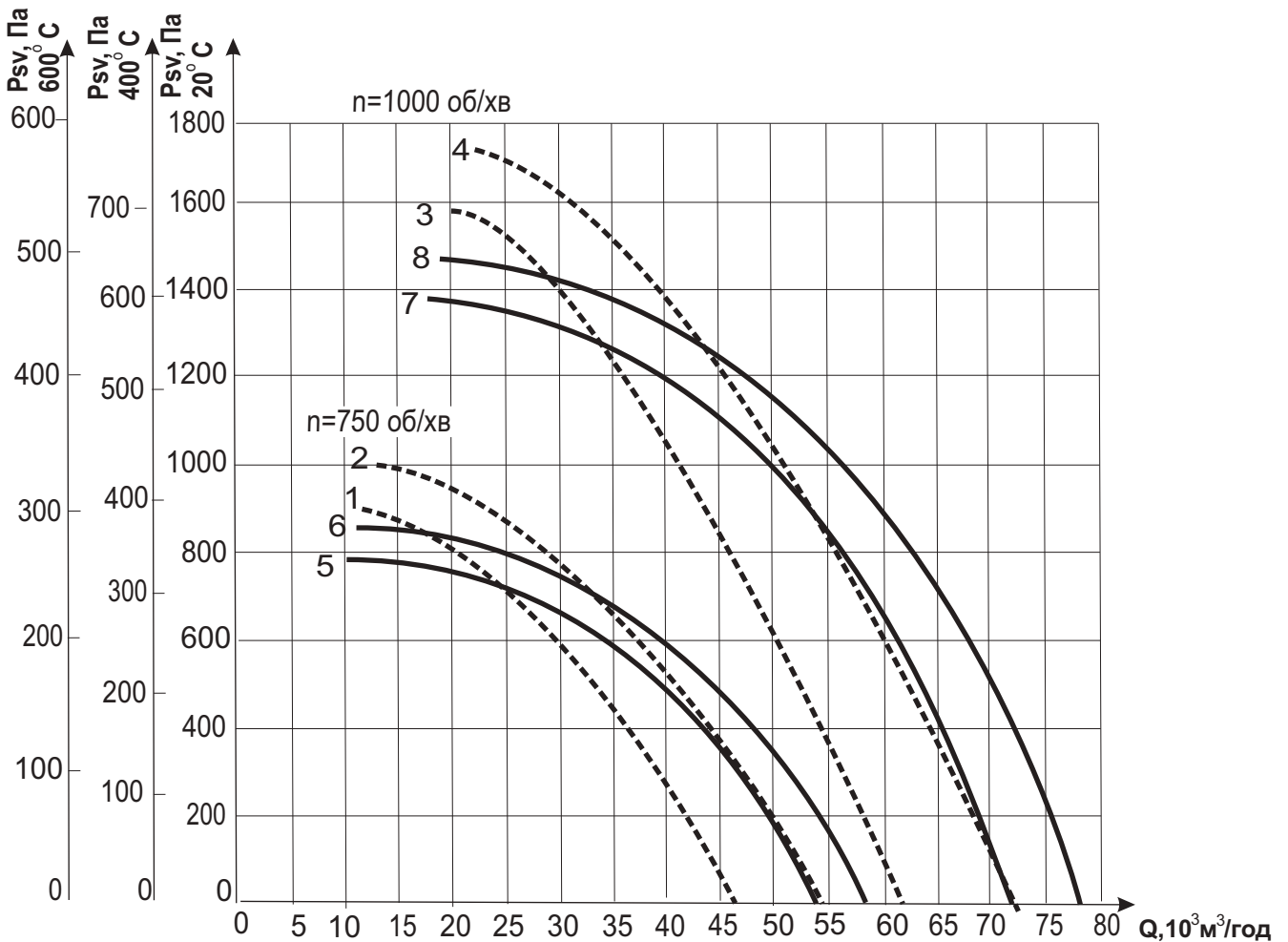


Рисунок 1.74 Зведена аеродинамічна характеристика ВДРДВ-11,2-19, ВДРДВ-11,2-19м з проміжними діаметрами робочих коліс

Комплектація електродвигунами						
вентиляторів ВДРДВ-11,2-19						
№ кривої	Вентилятор		Двигун		Маса вентилятора з двигуном тах, кг	
	D/Dn	Частота обертання робочого колеса синхронна, об/хв	Установча потужність Nu, кВт	Частота обертання синхронна, об/хв	ВДРДВ-11,2.3-19	ВДРДВ-11,2.5-19
1	0,95	750	11,0	750	624	602
2	1,0		11,0		625	603
3	0,95	1000	22,0	1000	700	678
4	1,0		30,0		720	698
вентиляторів ВДРДВ-11,2-19м						
					ВДРДВ-11,2.3-19м	ВДРДВ-11,2.5-19м
5	0,95	750	11,0	750	627	605
6	1,0		11,0		628	606
7	0,95	1000	22,0	1000	703	681
8	1,0		30,0		723	701

Додаткове обладнання для монтажу вентиляторів ВДРДВ-11,2-19 і ВДРДВ-11,2-19м (стор.65, 66)

Стакан круглий С4	Клапан повітряний АЗЕ 034.000-04	Піддон круглий А1К082.000
Стакан прямокутний СП4	Стакан прямокутний утеплений СПУ4	Піддон прямокутний ПП СПУ4