

З метою забезпечення вибухозахисту пристрою ПАЗ «Тірас» Ех в процесі експлуатації його необхідно систематично оглядати. Під час зовнішнього огляду пристрою необхідно перевірити:

- цілісність пристрою;
- наявність маркування вибухозахисту;
- цілісність з'єднувальних проводів.

Експлуатація пристрою з пошкодженими корпусом, ізоляцією з'єднувальних проводів заборонена.

## 5 ЦІЛІСНІСТЬ ТА КОМПЛЕКТНІСТЬ

Після розпакування пристроїв необхідно: провести їх зовнішній огляд і переконатися у відсутності механічних ушкоджень, перевірити комплектність, що повинна відповідати таблиці 2.

Таблиця 2 - Комплектність пристроїв

Найменування	Позначення	К-сть
Пристрій ручного зупинення ПАЗ «Тірас»/ ПАЗ «Тірас» Ех, шт.	АА3С4.425211.001-02/ АА3С4.425211.001-02.01	1
Ключ, шт.		1
Паспорт, шт.	АА3С4.425211.001-02 ПС	1
<b>Примітка.</b> При груповому пакуванні один паспорт на 10 пристроїв		

## 6 ВІДОМОСТІ ПРО ДЕКЛАРАЦІЮ ВІДПОВІДНОСТІ ТЕХНІЧНИМ РЕГЛАМЕНТАМ ТА СЕРТИФІКАТИ

Пристрої відповідають вимогам всіх обов'язкових технічних регламентів, а саме:

- Технічний регламент з електромагнітної сумісності обладнання;
- Технічний регламент обмеження використання деяких небезпечних речовин в електричному та електронному обладнанні.

Пристрій ПАЗ «Тірас» Ех відповідає вимогам Технічного регламенту обладнання та захисних систем, призначених для використання в потенційно вибухонебезпечних середовищах. Сертифікат експертизи типу № СЦ 17.0200 Х виданий ТОВ «СЕРТИС-ЦЕНТР».

Сертифікат відповідності вимогам стандартів ДСТУ EN 54-11, ДСТУ EN 12094-3 виданий Державним центром сертифікації ДСНС України.

Система Управління Якістю ТОВ «Тірас-12» сертифікована на відповідність ДСТУ ISO 9001:2015.

Повний текст декларацій про відповідність технічним регламентам та сертифікати доступні на веб-сайті.

## 7 СВДЧЕННЯ ПРО ПРИЙМАННЯ

Пристрої відповідають вимогам нормативно-технічних документів і визнані придатними для експлуатування. Свідченням про приймання є наліпка/штамп на паспорті. Дата приймання збігається з датою виготовлення.

## 8 ГАРАНТІЙНІ ЗОБОВ'ЯЗАННЯ ТА РЕМОНТ

ТОВ «Тірас-12» (далі - виробник) гарантує відповідність пристроїв вимогам чинних нормативно-технічних документів протягом гарантійного строку експлуатації при виконанні умов транспортування, експлуатації та зберігання.

Гарантійний строк експлуатації пристроїв - 36 місяців та діє з дати продажу, вказаної нижче або в інших супровідних документах (договір купівлі-продажу, видаткова накладна, чек та інше). Якщо не надано документ, що підтверджує дату продажу - гарантійний період обчислюється від дати виготовлення.

\_\_\_\_\_ (дата продажу) \_\_\_\_\_ (підпис продавця) М.П.

Пристрої ремонтує виробник. Безкоштовно ремонтують пристрої, в яких не закінчився термін дії гарантійних зобов'язань і які експлуатували відповідно до супровідної документації. Для ремонту пристрій висилають разом з документом, в якому вказано дату продажу, та з листом, у якому повинні бути зазначені: характер несправності, місце експлуатування, контактний телефон особи з питань ремонту.

Пристрої утилізують відповідно до чинного законодавства.

## ПАЗ «ТІРАС» ПАЗ «ТІРАС» ЕХ Пристрої ручного зупинення

Паспорт

- ПАЗ Тірас
- ПАЗ Тірас ЕХ



**ТОВ «Тірас-12»**  
Україна, м. Вінниця,  
пров. Хмельницького шосе 2, буд. 8

## 1 ЗАГАЛЬНІ ВІДОМОСТІ ТА ТЕХНІЧНІ ХАРАКТЕРИСТИКИ

### 1.1 Умовні позначення

ППКП – прилад приймально-контрольний пожежний;

МБІ-2 - модуль бар'єрного іскрозахисту.

### 1.2 Призначення виробу

1.2.1 Пристрої ручного зупинення ПАЗ «Тірас», ПАЗ «Тірас» Ех (тип В) (далі – пристрої) призначені для аварійного зупинення оператором системи газового, порошкового, аерозольного та іншого пожежогасіння. Пристрої відповідають вимогам ДСТУ EN 54-11, ДСТУ EN 12094-3.

1.2.2 Пристрої призначені для безперервної цілодобової роботи в закритих приміщеннях будинків і споруд. Діапазон робочих температур від мінус 10 °С до 55 °С.

1.2.3 Пристрої у вибухозахищеному виконанні позначають «ПАЗ «Тірас» Ех», вони відповідають ДСТУ EN 60079-0, ДСТУ EN 60079-11, мають маркування вибухозахисту «Ex» II 2G Ex ib IIC T5 Gb» для застосування з МБІ-2 «Ex» II (2) G [Ex ib Gb] IIC, «Ex» II 2G Ex ib IIB T4 Gb» та МБІ-2 (24V) «Ex» II (2) G [Ex ib Gb] IIB і призначені для встановлення у вибухонебезпечних зонах. Пристрої необхідно підключати до іскробезпечних електричних кіл сертифікованого щодо вибухозахисту електроустаткування, яке встановлюють поза вибухонебезпечними зонами і яке має маркування та технічні характеристики, які відповідають маркуванню вибухозахисту і технічним характеристикам пристроїв.

### 1.3 Технічні характеристики

Технічні характеристики наведені в таблиці 1.

Таблиця 1 – Технічні характеристики

Параметр	Значення
Діапазон напруги живлення, В	8 – 28
Струм споживання в черговому режимі, мА	0,1
Струм споживання при спрацьовуванні пристроїв (обмежується зовнішнім резистором (див. R <sub>д</sub> рис.2)), мА, не більше	22
Внутрішній опір пристроїв при силі струму (20±2) мА, Ом, не більше	450
Електричний опір контактів для схеми з контактами, що розмикаються, Ом, не більше	0,5

Кінець таблиці 1

Габаритні розміри, мм:	
- ширина	90 ± 2
- висота	93 ± 2
- глибина	40 ± 2
Маса, кг, не більше	0,15
Ступінь захисту корпусу	IP20
Середній строк експлуатації, років	10

## 2 БУДОВА І ПРИНЦИП РОБОТИ

2.1 Пристрої складаються з корпусу, всередині якого встановлено плату з радіоелементами і мікроперемикачем.

2.2 Зовнішні дроти підключаються через гвинтові з'єднання, розташовані на платі.

2.3 У пристроях передбачена можливість включення за схемою з контактами, що замикаються, і за схемою з контактами, що розмикаються.

2.4 При підключенні за схемою з контактами, що замикаються, після подачі живлення на пристрій, розташований на корпусі пристрою світлодіод почне блимати із частотою 1 раз на 4 ± 2 с, що сигналізує про вірне підключення живлення. При спрацьовуванні пристрою світлодіод горить постійно (для обох схем підключення).

2.5 Забезпечення іскробезпеки електричних кіл пристрою ПАЗ «Тірас» Ех досягається наступними заходами й засобами:

- підключенням до іскробезпечних кіл сертифікованого щодо вибухозахисту електрообладнання, яке встановлюють поза вибухонебезпечними зонами і яке має маркування і технічні характеристики, які відповідають маркуванню вибухозахисту і технічним характеристикам пристрою;
- відсутністю в пристрої власного джерела струму, індуктивності і ємності;
- наявністю маркування «Ex» II 2G Ex ib IIC T5 Gb» та «Ex» II 2G Ex ib IIB T4 Gb».

### 3 ПІДГОТОВКА ДО РОБОТИ

3.1 Для монтажу необхідно відкрити пристрій натисканням ключа на заціпку у верхній частині його корпусу, протягнути проводи всередину і закріпити пристрій на стіні приміщення за допомогою дюбелів та гвинтів (див. рисунок 1). Пристрій підключають згідно схеми, наведеної на рисунку 2. Рекомендований переріз дротів від 0,28 до 1,0 мм<sup>2</sup>.

3.2 Для перевірки працездатності пристрою потрібно вдарити рукою по запобіжній кришці

до її відкриття, натиснути і утримувати кнопку «Натиснути тут», доки колір стрілок не зміниться з чорного на червоний і увімкнеться світлодіод (для схеми з контактами, що замикаються). Після відпускання кнопки автоматично повертається в початковий стан мікроперемикач і вимикається світлодіод, а повернення запобіжної кришки та кольору стрілок проводиться натисканням ключа, який потрібно вставити в отвір в нижній частині пристрою.

3.3 Для забезпечення вибухозахисту пристрою ПАЗ «Тірас» Ех при монтажі та експлуатації необхідно керуватися цим паспортом, ДНАОП 0.00-1.32 («Правила будови електроустановок. Електрообладнання спеціальних установок»), «Правилами безпечної експлуатації електроустановок споживачів».

Перед монтажем пристрою необхідно оглянути його, звернувши увагу:

- на цілісність корпусу і з'єднувальних проводів;
- на маркування вибухозахисту.

3.4 Пристрій ПАЗ «Тірас» Ех потрібно підключати тільки до іскробезпечних виходів сертифікованого щодо вибухозахисту електрообладнання, яке встановлюють поза вибухонебезпечними зонами і яке має маркування і технічні характеристики, які відповідають маркуванню вибухозахисту і технічним характеристикам пристрою.

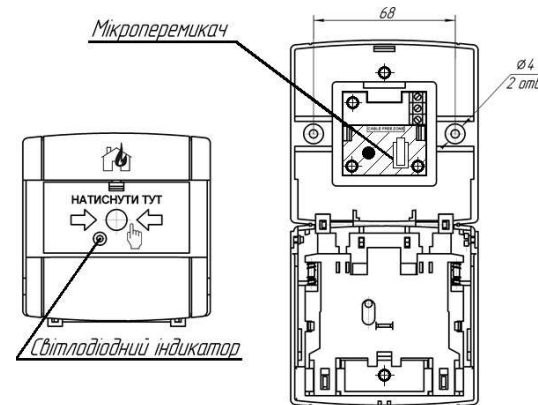


Рисунок 1 - Зовнішній вигляд (а) та внутрішня компоновка (б) пристроїв

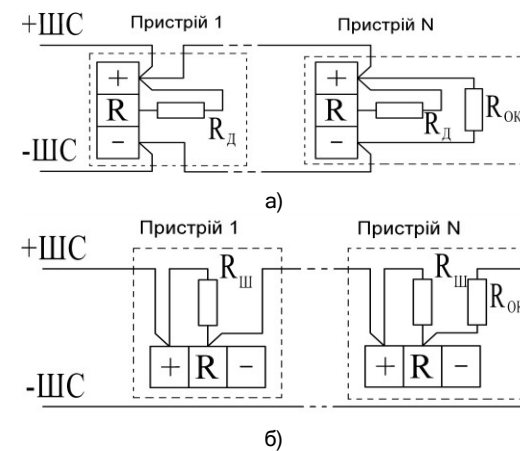


Рисунок 2 - Схема підключення пристроїв:

- а) з контактами, що замикаються;  
 б) з контактами, що розмикаються;  
 R<sub>д</sub> - резистор (від 470 Ом до 3 кОм), що обмежує струм при спрацьовуванні пристроїв, визначається типом ППКП, монтується в кожному пристрої;  
 R<sub>ш</sub> - шунтуючий резистор (від 1 кОм до 3 кОм), визначається типом ППКП, монтується в кожному пристрої;  
 R<sub>ок</sub> - кінцевий резистор (від 1 кОм до 3 кОм), визначається типом ППКП, монтується в останньому пристрої шлейфа сигналізації (пристрій N);  
 Потужність, що розсіюється резисторами R<sub>д</sub>, R<sub>ш</sub>, R<sub>ок</sub>, - 0,5 Вт для «Ex» II 2G Ex ib IIC T5 Gb», 1 Вт для «Ex» II 2G Ex ib IIB T4 Gb».

## 4 ТЕХНІЧНЕ ОБСЛУГОВУВАННЯ

4.1 Технічне обслуговування пристроїв проводиться в складі систем пожежної сигналізації по регламенту згідно з ДСТУ-Н СЕН/TS 54-14. Регулярно, не рідше одного разу в рік виконувати перевірку працездатності згідно 3.2.

4.2 Для забезпечення вибухозахисту пристрою ПАЗ «Тірас» Ех при експлуатації необхідно керуватися цим паспортом, ДНАОП 0.00-1.32 («Правила будови електроустановок. Електрообладнання спеціальних установок»), «Правилами безпечної експлуатації електроустановок споживачів».