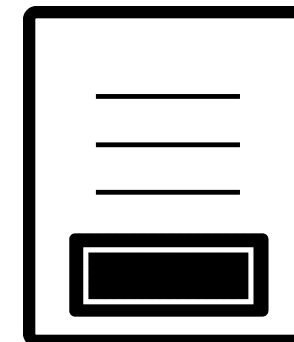


Ремонт оповіщувача виконується виробником. Безкоштовному ремонту підлягають оповіщувачі, в яких не закінчився термін дії гарантійних зобов'язань і які експлуатувалися відповідно до супровідної документації. Для ремонту оповіщувач висилають разом з документом, в якому вказано дату продажу, та з листом, у якому повинні бути зазначені: характер несправності, місце експлуатування, контактний телефон особи з питань ремонту.

Інформацію про зберігання, транспортування та обмеження відповідальності розміщено на веб-сайті: tiras.technology в розділі «Гарантія».



Утилізація оповіщувачів виконується відповідно до чинного законодавства.



Джміль Джміль (24V)

Оповіщувачі світлозвукові

Паспорт

- Джміль
- Джміль (24V)



ТОВ «Тірас-12»

Україна, м. Вінниця,
пров. Хмельницького шосе 2, буд. 8



Більше інформації на сайті
tiras.technology

1 ЗАГАЛЬНІ ВІДОМОСТІ ТА ТЕХНІЧНІ ХАРАКТЕРИСТИКИ

1.1 Призначення виробу

1.1.1 Оповіщувачі світлозвукові Джміль та Джміль (24V) (далі – оповіщувачі) призначені для подачі світлового та звукового сигналів тривоги в системах пожежної та тривожної сигналізації.

1.1.2 Оповіщувачі призначені для безперервної цілодобової роботи в черговому режимі всередині та зовні приміщень. Діапазон робочих температур від мінус 25°C до 70°C.

1.2 Технічні характеристики

Технічні характеристики оповіщувачів наведені в Таблиці 1.1.

Таблиця 1.1 - Технічні характеристики оповіщувачів

Назва характеристики	Джміль	Джміль (24V)
Напруга живлення постійного струму, В	9 - 15	20 - 28
Струм споживання, А, не більше	0,1	0,07
Струм споживання світлодіода "Підтвердження" (клеми LED , GND), мА, не більше	5 - 25	
Споживана потужність, Вт, не більше	1,5	2
Середньозважений рівень звуку на відстані 1 м по осі, перпендикулярній лицьовій поверхні корпусу, дБ, не менше	80	
Основна звукова частота, кГц	2,5 - 4,5	
Габаритні розміри, мм	106×88×40	
Маса нетто, кг, не більше	0,3	
Ступінь захисту корпусу	IP33С	
Середній строк експлуатації, років	10	

Оповіщувачі мають пристрій виявлення розкриття корпусу та пристрій виявлення відривання корпусу від місця встановлення (клеми **TAMP**).

Акустичні діаграми направленості оповіщувачів при мінімальній і максимальній напрузі живлення для робочого й поверненого на 90° за годинниковою стрілкою положення оповіщувачів наведено на Рис. 1.1 та 1.2.

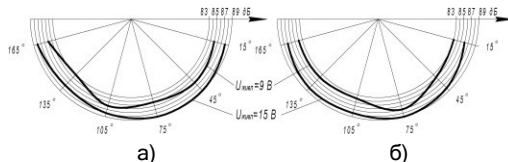


Рисунок 1.1 - Акустичні діаграми ОСЗ Джміль: а) - робоче положення, б) - повернене на 90° за годинниковою стрілкою положення

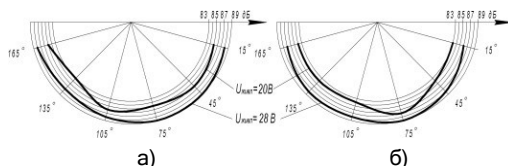


Рисунок 1.2 - Акустичні діаграми ОСЗ Джміль (24V): а) - робоче положення, б) - повернене на 90° за годинниковою стрілкою положення

2 ПІДГОТОВКА ДО РОБОТИ

Конструкція оповіщувачів передбачає їх настінне розміщення. На основі корпусу є три отвори для кріплення оповіщувача шурупами (Рис. 1.3).

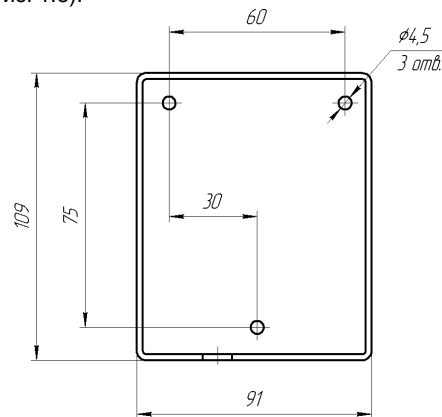


Рисунок 1.3 - Розмітка отворів на основі корпусу оповіщувача

Стяжка нейлонова, що входить у комплект поставки, призначена для кріплення до корпусу оповіщувача проводів, що підключаються до оповіщувача. Стрічка стяжка пропускається через центральний та розташований поруч із ним отвори в основі оповіщувача.

Клеми забезпечують підключення зовнішніх проводів із площею поперечного перерізу від 0,28 мм² до 1,5 мм².

Схема підключення оповіщувача наведена на Рис. 1.4.

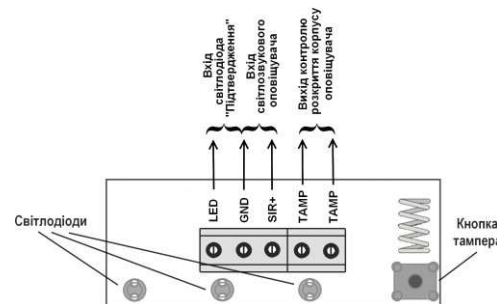


Рисунок 1.4 - Схема підключення оповіщувача

При використанні входу світлодіода «Підтвердження» необхідно впевнитись, що керуючий сигнал має обмеження по струму згідно з табл. 1.1.

Прилади приймально-контрольні охоронні (далі - ППКО) «Orion NOVA» виробництва ТОВ «Тірас-12» мають внутрішній R_{обм}, розрахований для керування світлодіодом «Підтвердження». Слід використовувати вихід Q1. При використанні виходу Q2 необхідно встановити відповідні налаштування в ППКО.

При підключенні оповіщувача до приладів інших виробників необхідно розрахувати R_{обм} для обмеження струму світлодіода «Підтвердження» за наступною формулою:

$$R_{обм} = \frac{U_{кер.св.} - 2 В}{0,02 А}, \text{ Ом,}$$

де U_{кер.св.} - напруга керування світлодіодом «Підтвердження», R_{обм} - обмежувальний резистор струму.

3 ЦІЛІСНІСТЬ ТА КОМПЛЕКТНІСТЬ

Після розпакування оповіщувачів необхідно: провести їх зовнішній огляд і переконатися у відсутності механічних ушкоджень, перевірити комплектність, що повинна відповідати Таблиці 3.1.

Таблиця 3.1 - Цілісність та комплектність оповіщувачів

Найменування	К-сть (шт.)
ОСЗ Джміль	1
ОСЗ Джміль (24V)	
Паспорт	1*
Стяжка нейлонова	1

Примітка. * - при групових поставках один паспорт на 10 оповіщувачів

4 ВІДОМОСТІ ПРО ДЕКЛАРАЦІЇ ВІДПОВІДНОСТІ ТЕХНІЧНИМ РЕГЛАМЕНТАМ ТА СЕРТИФІКАТИ

Оповіщувачі відповідають вимогам всіх обов'язкових технічних регламентів, а саме:

- Технічний регламент з електромагнітної сумісності обладнання;
- Технічний регламент обмеження використання деяких небезпечних речовин в електричному та електронному обладнанні.

Оповіщувачі сертифіковано в Державному центрі сертифікації ДСНС України на відповідність вимогам стандарту серії: ДСТУ EN 54.

Оповіщувачі сертифіковано в Державному центрі сертифікації засобів охоронного призначення на відповідність вимогам стандарту серії: ДСТУ EN50131.

Система Управління Якістю ТОВ «Тірас-12» сертифікована на відповідність ДСТУ ISO 9001:2015.

Повний текст декларацій про відповідність технічним регламентам та сертифікати доступні на веб-сайті за адресою: tiras.technology.

5 СВДЧЕННЯ ПРО ПРИЙМАННЯ

Оповіщувачі відповідають вимогам нормативно-технічних документів і визнані придатними для експлуатування. Свідченням про приймання є наліпка/штамп на паспорті. Дата приймання збігається з датою виготовлення.

6 ГАРАНТІЙНІ ЗОБОВ'ЯЗАННЯ ТА РЕМОНТ

ТОВ «Тірас-12» (далі - виробник) гарантує відповідність оповіщувачів вимогам чинних

нормативно-технічних документів протягом гарантійного строку експлуатації при виконанні умов транспортування, експлуатації та зберігання.

Гарантійний строк експлуатації - 36 місяців та діє з дати продажу, вказаної нижче або в інших супровідних документах (договір купівлі-продажу, видаткова накладна, чек та інше). Якщо не надано документ, що підтверджує дату продажу оповіщувача - гарантійний період обчислюється від дати виготовлення оповіщувача.

(дата продажу)

(підпис продавця) М.П.