

## 5. ВИМОГИ БЕЗПЕКИ

5.1 При встановленні та експлуатації модуля обслуговуючому персоналу необхідно керуватися «Правилами технічної експлуатації електроустановок споживачів» і «Правилами техніки безпеки при експлуатації електроустановок споживачів».

5.2 Встановлення, зняття та ремонт модуля необхідно проводити при вимкненій напрузі живлення.

5.3 При виконанні робіт слід дотримуватися правил пожежної безпеки.

5.4 Роботи з встановлення, зняття й ремонту модуля повинні проводитися працівниками, які мають кваліфікаційну групу з електробезпеки не нижче III.

## 6 ЦІЛІСНІСТЬ ТА КОМПЛЕКТНІСТЬ

Після розпакування модуля необхідно провести його зовнішній огляд і переконатися у відсутності механічних пошкоджень, перевірити комплектність, що повинна відповідати таблиці 3.

Таблиця 3 - Комплектність модуля

Найменування	Позначення	К-сть
Модуль МЦА-GSM.4	АА3Ч.425644.002	1
Антенa «ADACTUS»	ADA-0068-SMA	1
Паспорт	АА3Ч.425644.002 ПС	1
Резистор 3 кОм ±1% (0,5 Вт)		4

## 7 УМОВИ ЕКСПЛУАТАЦІЇ

Модуль призначений для безперервної цілодобової роботи в приміщеннях з кліматичними умовами, що регулюються. Діапазон робочих температур - від мінус 5 °С до 40 °С, за відносної вологості, не більше 93%.

## 8 ВІДОМОСТІ ПРО ДЕКЛАРАЦІЇ ВІДПОВІДНОСТІ ТЕХНІЧНИМ РЕГЛАМЕНТАМ ТА СЕРТИФІКАТИ

Модуль відповідає вимогам всіх обов'язкових технічних регламентів, а саме:

- Технічний регламент з електромагнітної сумісності обладнання;
- Технічний регламент обмеження використання деяких небезпечних речовин в електричному та електронному обладнанні.

Справжнім ТОВ «Тірас-12» заявляє, що тип радіобладнання модуль «МЦА-GSM.4» відповідає Технічному регламенту радіобладнання.

Сертифікат відповідності вимогам стандартів серії ДСТУ EN 54 виданий Державним центром сертифікації ДСНС України.

Система Управління Якістю ТОВ «Тірас-12» сертифікована на відповідність ДСТУ ISO 9001:2015.

Повний текст декларацій про відповідність технічним регламентам та сертифікати доступні на веб-сайті за адресою: [tiras.technology](http://tiras.technology).

## 9 СВДЧЕННЯ ПРО ПРИЙМАННЯ

Модуль відповідає вимогам нормативно-технічних документів і визнаний придатним для експлуатування. Свідченням про приймання є наліпка на паспорті. Дата приймання збігається з датою виготовлення.

## 10 ГАРАНТІЙНІ ЗОБОВ'ЯЗАННЯ ТА РЕМОНТ

ТОВ «Тірас-12» (далі - виробник) гарантує відповідність модуля вимогам чинних нормативно-технічних документів протягом гарантійного строку експлуатації при виконанні умов транспортування, експлуатації та зберігання.

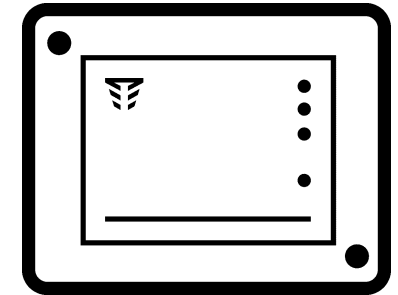
Гарантійний строк експлуатації - 36 місяців та діє з дати продажу, вказаної нижче або в інших супровідних документах (договір купівлі-продажу, видаткова накладна, чек та інше). Якщо не надано документ, що підтверджує дату продажу продукції - гарантійний період обчислюється від дати виготовлення продукції.

\_\_\_\_\_ (дата продажу)      \_\_\_\_\_ (підпис продавця)      М.П.

Ремонт виробу проводиться виробником. Безкоштовному ремонту підлягають вироби, в яких не закінчився термін дії гарантійних зобов'язань і які експлуатувалися відповідно до супровідної документації. Для ремонту вириб висилають разом з документом, в якому вказано дату продажу, та з листом, у якому повинні бути зазначені: характер несправності, місце експлуатування, контактний телефон особи з питань ремонту.

Інформацію про зберігання, транспортування та обмеження відповідальності розміщено на веб-сайті: [tiras.technology](http://tiras.technology) в розділі «Гарантія».

Утилізація виробів виконується відповідно до чинного законодавства.



## МЦА-GSM.4

Пристрій передавання пожежної тривоги та попередження про несправність

Паспорт



ред. - 09.09.22

**ТОВ «Тірас-12»**  
Україна, м. Вінниця,  
пров. Хмельницького шосе 2, буд. 8



Більше інформації на сайті  
[tiras.technology](http://tiras.technology)

Цей паспорт містить технічні та функціональні характеристики модуля МЦА-GSM.4 (далі – модуль).

Детальна інформація щодо встановлення, підключення, налаштування та експлуатації модуля наведена в Настанові щодо експлуатування (ААЗЧ. 425644.002 HE), яка доступна на сайті за адресою: [tiras.technology](http://tiras.technology).

### 1 ПЕРЕЛІК СКОРОЧЕНЬ

**ППКП** – прилад приймально-контрольний пожежний.

**ПЦПС** – пульт централізованого пожежного спостереження.

**СПТС** – система передавання тривожних сповіщень.

**ПСП** – пристрій сполучення пультовий.

**ПК** – персональний комп'ютер.

### 2 ПРИЗНАЧЕННЯ

2.1 Модуль призначений для:

- приймання сигналів пожежної тривоги та попередження про несправність через параметричні входи, та передавання їх на ПЦПС в каналі даних CSD (протокол «Глобус») або GPRS (протокол «МОСТ») через мережу GSM 900/1800.
- приймання повідомлень в протоколі Contact-ID через вхід «телефонна лінія», та передавання їх на ПЦПС в каналі даних CSD (протокол «Глобус») або GPRS (протокол «МОСТ») через мережу GSM 900/1800.

2.2 Модуль призначений для роботи в складі систем передавання Тип 1 (GPRS) і Тип 2 (CSD) згідно ДСТУ EN 54-21:2009.

При роботі в каналі CSD (тип 2) модуль виконує передавання сповіщень на ПСП «Пакт-GSM.П», який в свою чергу пересилає розкодовані сповіщення на інтерфейс ПК в протоколі «Shurgard», що сумісний з більшістю СПТС.

Модуль забезпечує отримання підтвердження про передачу сигналу «Пожежа» на ПЦПС та передавання його на ППКП.

2.3 Програмування модуля здійснюється за допомогою USB-програматора виробництва ТОВ «Тірас-12», або за допомогою SMS-повідомлень (див. Настанову щодо експлуатування).

### 3 ТЕХНІЧНІ ХАРАКТЕРИСТИКИ

Габаритні розміри (ШхВхГ) - не більше 90х75х32 мм.

Маса нетто - не більше 0,5 кг.

Середній наробіток на відмову - не менше 40000 год.

Середній строк служби - не менше 10 років.

Ступінь захисту корпусу по IEC 60529 - IP30.

Електричні характеристики входів та виходів наведено в таблиці 1.

Таблиця 1 - Електричні характеристики входів та виходів

Найменування параметра	Значення
Напруга живлення	9,5 - 14,5 В
Середній струм споживання <sup>1</sup> , не більше	60 мА
Максимальний короточасний струм споживання в режимі передавання повідомлень (без додаткових навантажень), не більше	130 мА
Струм навантаження виходів «FT», «АСК», не більше	50 мА
Час виявлення несправності, не більше	80 с
<b>Входи «1» та «2»</b>	
Опір витоку між проводами підключення (кожним проводом і землею), не менше	50 кОм
Опір проводів підключення, не більше	250 Ом
Час реакції входу на зміну опору, не більше	2 с
<b>Вхід «RST»</b>	
Рівень логічної одиниці	5-15 В
Рівень логічного нуля	0-2 В
Час реакції, не більше	4 с
<sup>1</sup> для розрахунку резервного електроживлення	

Характеристики лінії зв'язку наведено в таблиці 2.

Таблиця 2 - Характеристики каналу зв'язку

Вимога EN 50136-1	Тип 1	Тип 2
Час затримування передавання*	D4 = 10 с	
Макс. час затримки передавання*	M4 = 20 с	M3 = 60 с
Час звітування, не рідше	T5 = 90 с	T2 = 25 год
Клас доступності	A4	
Захист від підміни	S0 (немає)	
Інформаційний захист	I0 (немає)	

\*при роботі по входу «телефонна лінія» час затримки передавання (D2) = 60 с, максимальний час затримки передавання (M2) = 120 с.

Пороги опору кіл підключення входів «1» та «2» показані на рисунку 1.

0 | 0,3 | 0,35 | 2,0 | 2,2 | 3,5 | 4,0 | 15 | 30 | ∞  
 несправн. | спрацювання | норма | спрацювання | несправн.  
 Опір кола підключення, кОм

Рисунок 1 - Пороги спрацювання входів «1» та «2».

### 4 ПІДГОТОВКА МОДУЛЯ ДО РОБОТИ

#### 4.1 Встановлення

Конструкція модуля передбачає можливість кріплення на вертикальній поверхні в двох точках. Схема розміщення отворів кріплення наведено на рис. 2.

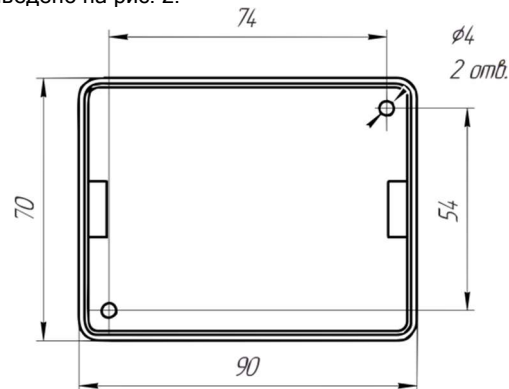


Рисунок 2 - Розміщення отворів кріплення модуля

### 4.2 Підключення

Входи, виходи та живлення модуля підключається мідним кабелем, з площею поперечного перерізу від 0,22 до 1,5 мм<sup>2</sup>. Основна та резервна лінії електроживлення модуля повинні підводитись за допомогою окремих кабелів. Електроживлення повинне здійснюватися від джерела живлення, яке відповідає ДСТУ EN 54-4:2003, з параметрами, вказаними в таблиці 1.

Схеми підключення входів «1» та «2» наведено на рисунку 3.

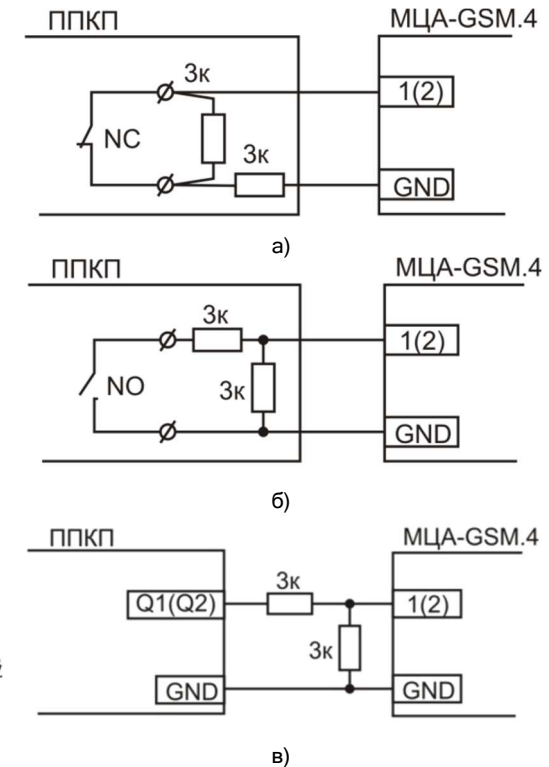
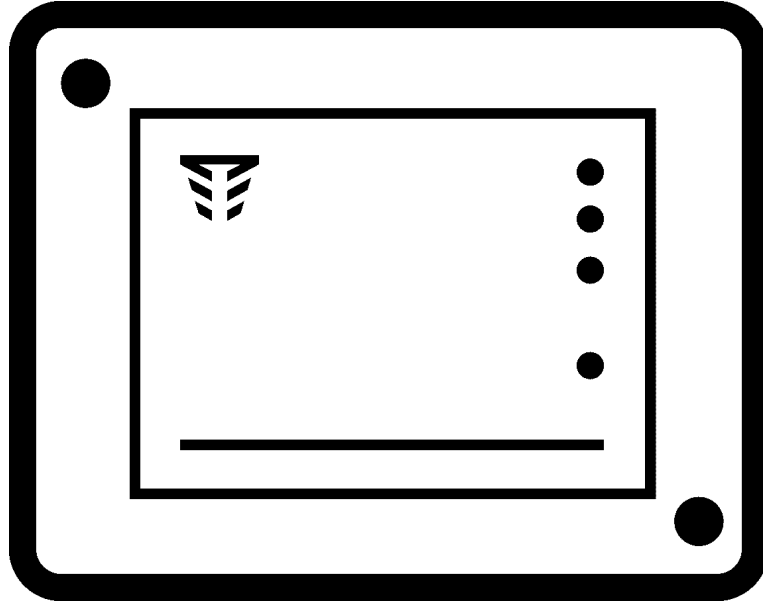


Рисунок 3 - Підключення параметричних входів «1» та «2»:

- а) до нормально замкнених виходів;
- б) до нормально розімкнених виходів;
- в) до виходів типу «відкритий колектор».



---

## Модуль МЦА-GSM.4

---

Настанова щодо експлуатування

AA3Ч.425644.002 HE

---



ГО206



008



ДСТУ ISO 9001:2015

Серійний номер:

Версія ПЗ:  
GSM4-3

Дякуємо Вам за те, що обрали  
обладнання виробництва ТОВ «Тірас-12».

Перед використанням продукції,  
ознайомтесь, будь ласка, з даним документом\*  
та збережіть його для отримання  
необхідної інформації в майбутньому.

Для отримання додаткової інформації  
та завантаження документації,  
скористайтесь наступними посиланнями:

#### ДОКУМЕНТАЦІЯ:



Паспорт



Настанова щодо  
експлуатування

#### ДОДАТКИ:



tLoader  
(Windows)

\*даний документ призначений для версії вбудованого ПЗ: GSM4-3

## Зміст

1 Терміни та визначення.....	4
2 Призначення модуля.....	4
3 Технічні характеристики.....	5
4 Будова та принцип роботи.....	6
5 Підготовка модуля до роботи.....	9
6 Програмування.....	9
7 Порядок роботи.....	13
8 Вимоги безпеки.....	13
9 Декларація виробника.....	13
Додаток А.....	14
Додаток Б.....	15
Додаток В.....	16

Дана настанова призначена для вивчення будови, роботи та правил експлуатації модуля МЦА-GSM.4.

**Умовні позначення:**

**ППКП** – прилад приймально-контрольний пожежний

**ПЦПС** – пульт централізованого пожежного спостереження

**СПТС** – система передавання тривожних сповіщень

**ПСП** - пристрій сполучення пультовий

**ПК** - персональний комп'ютер

---

## 1 Терміни та визначення

---

**Підтвердження** – повідомлення-відповідь, яку передає ПЦПС на модуль, про приймання та успішну обробку сповіщення пожежної тривоги.

**Параметричний вхід** - вхід, який реагує на зміну опору (розділ 4.1).

**Активний рівень** – значення контрольованого параметру на вході, при якому формується тривожне сповіщення або сповіщення про спрацювання (тривога, пожежа, закриття засувки, немає мережі 220В і т.д.).

**CSD** – технологія передавання даних по спеціальному каналу, на основі дозвону в мережах стандарту GSM. Зв'язок ППКП з ПЦПС здійснюється шляхом автодозвону на телефонний номер пультавого приймача.

**GPRS** – технологія передавання даних з комутацією пакетів, що використовується в мережах стандарту GSM. Зв'язок ППКП з ПЦПС здійснюється через глобальну мережу Internet.

**Об'єктовий номер** - ідентифікатор, який присвоюється кожному об'єкту пожежної охорони на ПЦПС. Довжина – 4 десяткових цифри, крім «0000». Номер видається відповідальною особою ПЦПС.

**Прихований номер** – додатковий ідентифікатор, який присвоюється кожному об'єкту пожежної охорони на ПЦПС, який використовується для додаткового захисту при роботі в каналі GPRS. Довжина – 4 десяткових цифри, крім «0000». Номер видається відповідальною особою ПЦПС.

**Відкритий колектор** - вихід, де в якості вихідного ключа використовується транзистор.

---

## 2 Призначення модуля

---

2.1 Модуль призначений для:

- приймання сигналів пожежної тривоги та попередження про несправність через параметричні входи, та передачу їх на ПЦПС в каналі даних CSD (протокол «Глобус») або GPRS (протокол «МОСТ») засобами операторів мобільного зв'язку стандарту GSM 900/1800.
- приймання повідомлень в протоколі Contact-ID через вхід «телефонна лінія», та передачу їх на ПЦПС в каналі даних CSD (протокол «Глобус») або GPRS (протокол «МОСТ») засобами операторів мобільного зв'язку стандарту GSM 900/1800.

2.2 Модуль призначений для роботи в складі систем передавання Тип 1 (GPRS) і Тип 2 (CSD) згідно ДСТУ EN 54-21:2009.

### 2.3 Модуль забезпечує:

- приймання сповіщень про пожежу та несправність від ППКП на два параметричних входи;
- приймання сповіщень від автодозвонних приладів з виходом типу «телефонна лінія» в протоколі Contact-ID;
- передавання сповіщень на СПТС «МОСТ-П» в каналі GPRS (тип 1);
- передавання сповіщень на ПСП «Пакт-GSM.П» в каналі CSD (тип 2), який в свою чергу пересилає розкодовані сповіщення на інтерфейс ПК в протоколі «Shurgard», що сумісний з більшістю СПТС;
- отримання підтвердження про передачу сигналу «Пожежа» на ПЦПС та передавання його на ППКП.

## 3 Технічні характеристики

3.1 Габаритні розміри (ШхВхГ) - не більше 90 x 75 x 32 мм.

3.2 Маса нетто - не більше 0,5 кг.

3.3 Середній наробіток на відмову - не менше 40000 годин.

3.4 Середній строк служби - не менше 10 років.

3.5 Ступінь захисту корпусу по IEC 60529 - IP30.

3.6 Електричні характеристики входів та виходів наведено в таблиці 3.1.

3.7 Характеристики лінії зв'язку наведено в таблиці 3.2.

Таблиця 3.1 - Електричні характеристики входів та виходів

Найменування параметра	Значення
Напруга живлення (входи «U1», «U2» - додаток А, рис. А.1)	9,5 - 14,5 В
Середній струм споживання <sup>1</sup> , не більше	60 мА
Максимальний короткочасний струм споживання в режимі передавання повідомлень (без додаткових навантажень), не більше	130 мА
Струм навантаження виходів «FT», «АСК», не більше	50 мА
Час виявлення несправності, не більше	80 с
<b>Входи «1» та «2»</b>	
Опір витoku між проводами підключення (кожним проводом і землею), не менше	50 кОм
Опір проводів підключення, не більше	250 Ом
Час реакції входу на зміну опору, не більше	2 с
<b>Вхід «RST»</b>	
Рівень логічної одиниці	5-15 В
Рівень логічного нуля	0-2 В
Час реакції, не більше	4 с
<sup>1</sup> для розрахунку резервного електроживлення	

Таблиця 3.2 - Характеристики каналу зв'язку

Вимога EN 50136-1	Тип 1	Тип 2
Час затримування передавання*	D4 = 10 с	
Макс. час затримки передавання*	M4 = 20 с	M3 = 60 с
Час звітування, не рідше	T5 = 90 с	T2 = 25 год
Клас доступності	A4	
Захист від підміни	S0 (немає)	
Інформаційний захист	I0 (немає)	
*при роботі по входу «телефонна лінія» час затримування передавання (D2) = 60 с, максимальний час затримки передавання (M2) = 120 с.		

#### 4 Будова та принцип роботи


Зовнішній вигляд модуля наведено в додатку Б, рис. Б.1. Корпус виконано з пластмаси.

##### 4.1 Входи та виходи

Модуль містить наступні входи:

- «U1», «U2» - входи для підключення основного та резервного джерела живлення модуля;
- «1», «2» - параметричні входи, для передавання сигналу «Пожежа», «Несправність» або інших спрацювань від підключених приладів. Пороги роботи входів наведено на рис. 4.1.

**Вхід «1» має два алгоритми роботи:**

- «автоматичний» - відновлення чергового режиму (норми) автоматично, в залежності від зміни величини опору в колі підключення;
- «підтвердження» - відновлення чергового режиму (норми) тільки після скидання. Після приймання сигналу та успішній його передачі на ПЦПС активується вихід «АСК» та індикатор «» (див. 4.2), модуль знаходиться в такому стані до отримання сигналу скидання від ППКП чи інших засобів на вхід «RST».

**Вхід «2» працює лише як «автоматичний».**

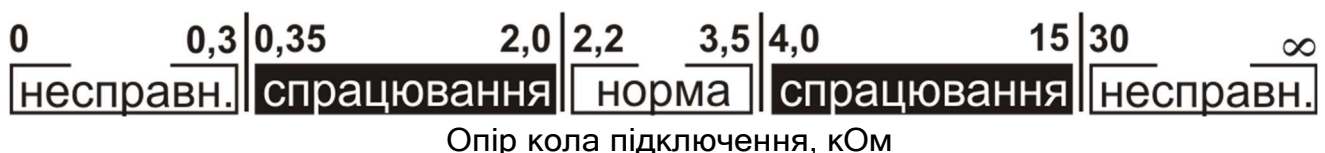

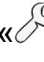


Рисунок 4.1 - Пороги спрацювання входів «1» та «2».

- «RST» - логічний вхід для скидання індикації підтвердження про передавання пожежі на ПЦПС. Активний рівень (скидання) - перехід з логічного «0» в «1» (див. табл. 3.1).
- «T, R» - вхід «телефонна лінія», для підключення автодозвонних приладів, що працюють з дротовими телефонними мережами в протоколі Contact-ID.

Модуль містить наступні виходи:

- «**АСК**» - вихід типу «відкритий колектор» для передавання сигналу підтвердження на ППКП. Активний (має потенціал GND) після отримання підтвердження передачі сигналу спрацювання входу «1» на ПЦПС. Активується разом з індикатором «» (табл. 4.2);
- «**FT**» - вихід типу «відкритий колектор» для передавання сигналу про несправність модуля на ППКП або інший прилад, з відповідним входом. Активний (має потенціал GND) при наявності будь-якої несправності модуля (активується разом з індикаторами «» та «FT» - розділ 4.2).
- «**GND**» - схемна земля.

## 4.2 Індикатори

Модуль містить зовнішні (додаток Б, рис. Б.1) та внутрішні індикатори (додаток А, рис. А.1). Режими роботи індикаторів наведено в таблиці 4.1.


Таблиця 4.1 - Режими роботи індикаторів

Індикатор	Стан	Подія
<b>Зовнішня індикація</b>		
 CID (Contact-ID)	Блимає	Обмін даними по телефонній лінії (вхід T, R)
	Не світиться	Телефонна лінія «вільна»
 (підтвердження*)	Світиться	Отримано підтвердження про передачу сповіщення активації входу «1» на ПЦПС
 (лінія)	Блимає кілька разів підряд	Відображення рівня сигналу GSM-мережі. Кількість блимань відповідає якості сигналу. Шкала - від 1 (мін.) до 4 (макс.)
	Блимає з періодом 1с	Модуль знаходиться в режимі програмування (через SMS)
	Світиться	Передавання сповіщень на ПЦПС
 (несправність)	Блимає	Несправність хоча б однієї з контрольованих функцій, або порушення тампера. Блимає разом з внутрішнім індикатором наявної несправності
	Не світиться	Несправностей не виявлено
 (живлення)	Світиться	На модуль подано живлення
	Не світиться	Відсутня напруга живлення модуля
<b>Внутрішня індикація</b>		
«Z1», «Z2» (Zone)	Світиться	Вхід активний (рис. 4.1)
	Блимає	Несправність входу
	Не світиться	Вхід в нормі (черговий режим)
«FT» (Fault)	Світиться	Всі контрольовані кола в нормі (несправностей не виявлено)
	Не світиться	Виявлено хоча б одну несправність (індикатор відповідної несправності блимає)
«TR» (Transmission)	Блимає	Відсутня або несправна SIM-карта, відсутній сигнал GSM-оператора або відсутній зв'язок з ПЦПС

	Не світиться	Несправностей зв'язку не виявлено
«RO» (ROM)	Блимає	Системна помилка
	Не світиться	Система в нормі
«PW» (Power)	Блимає	Відсутня напруга основного або резервного джерела живлення або величина напруги живлення не відповідає нормі (розділ 3).
	Не світиться	Несправностей живлення не виявлено
«RES» (Reset)	Не світиться	Вхід неактивний
	Світиться	Вхід активовано
«GSM»	Блимає з періодом 3с	Успішна реєстрація в мережі GSM
	Блимає з періодом 1с	Відсутня реєстрація в мережі GSM
* - працює при відповідному режимі роботи входу «1» (розділ 4.1 та 6.3)		

### 4.3 Органи керування

Модуль містить наступні органи керування:

- кнопка «Індикатори» - виконує функцію тестування індикації модуля (внутрішню та зовнішню). При її натисканні всі індикатори блимають, індикатор «» - світиться.
- перемикач вибору режиму роботи модуля XP2 (додаток А, рис. А.1). Вибір режиму роботи модуля: «WORK» - робота, «PROG» - програмування через SMS (3й рівень доступу). При програмуванні з USB-програмактора (через XP4) перемикач XP2 повинна знаходитись в стані «WORK».

### 4.4 Рівні доступу

В модулі реалізовано 4 рівні доступу:

**1 рівень** - дозволяє одержувати інформацію з індикаторів та виконувати функцію тестування індикації (кнопка «Індикатори»).

**2 рівень** - виконує функцію скидання індикації підтвердження передавання активації входу «1» на ПЦПС (якщо даний режим роботи входу вибрано при програмуванні). Здійснюється засобами ППКП (чи приладу до якого підключено вхід «RST» модуля);

**3 рівень** - дозволяє змінювати конфігурацію модуля: налаштування параметрів зв'язку та налаштування режиму роботи входу «1». Доступ до 3 рівня здійснюється за допомогою перемикача XP2 (рис. А.1) та можливий після відкриття кришки корпусу за допомогою інструмента (викрутка);

**4 рівень** - ремонт модуля та заміна програмно-апаратних засобів. Доступ до 4 рівня доступний за допомогою спеціального інструменту та здійснюється підприємством-виробником.

## 5 Підготовка модуля до роботи

---

### 5.1 Встановлення

Конструкція корпусу передбачає можливість кріплення на вертикальній поверхні в двох точках. Схема розміщення отворів кріплення наведено в додатку Б, рис. Б.2.

Введення проводів в корпус здійснюється через спеціальні отвори в основі корпусу. При необхідності проведення проводів під корпусом, монтування корпусу здійснюється на спеціальних гумових шайбах з комплекту запасних частин (розділ 11). Після транспортування чи зберігання в умовах мінусової температури, перед включенням, модуль повинен бути витриманий в упаковці в нормальних умовах не менше 24 годин.

### 5.2 Підключення

Входи, виходи та живлення модуля підключається багатожильним або одножильним мідним кабелем, з площею поперечного перерізу від 0,22 до 1,5 мм<sup>2</sup>.

Основна та резервна лінії електроживлення модуля повинні підводитись за допомогою окремих кабелів.

Електроживлення повинне здійснюватися від джерела живлення, яке відповідає ДСТУ EN 54-4:2003, з параметрами не гіршими вказаних в таблиці 3.1.

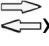

Підключення всіх входів та виходів наведено в додатку А та В.

## 6 Програмування

---

Для забезпечення зв'язку з ПЦПС, необхідно записати відповідні налаштування в модуль та прилад (при підключенні до входу «телефонна лінія»). Програмування модуля здійснюється за допомогою USB-програматора (з'єднувач XP4, додаток А, рис. А.1) згідно інструкції на USB-програматор, або за допомогою SMS-повідомлень.

*Для програмування через SMS необхідно:*

- 1) Встановити на модулі перемикач XP2 (додаток А, рис. А.1) в положення «PROG»
- 2) Дочекатися, поки індикатор «» почне рівномірно блимати з періодом один раз в секунду (див. табл.4.1).
- 3) Відправити на номер SIM-карти, що встановлено в модуль одне, або три SMS повідомлення, в залежності від обраного каналу зв'язку (формат SMS наведено нижче). Якщо формат прийнятого модулі SMS-повідомлення вірний, індикатор «» почне світитися і короткочасно блимати кілька разів підряд протягом 7-10 секунд, після чого знову почне рівномірно блимати з періодом – 1 раз в секунду, повідомляючи про готовність приймати наступні SMS.
- 4) Встановити перемикач XP2 в положення «WORK» для переходу в робочий режим.

*Налаштування приладів для роботи з входом «Телефонна лінія»*

ППКП (чи інший прилад) підключений до входу «телефонна лінія» необхідно налаштувати наступним чином:

- номер дозвону - одна цифра, наприклад «1».
- режим набору - тональний (DTMF);
- пошук лінії - відключено;
- протокол обміну - Contact-ID;
- об'єктовий номер ППКП - «1111» (даний номер **не передається** на ПЦПС).

## 6.1 Програмування для роботи в каналі CSD

Для роботи в каналі CSD, в модуль, за допомогою USB-програматора або SMS-повідомлення №3 (розділ 6.3) необхідно записати наступні налаштування:

- протокол обміну модему CSD - V32 або V110 (залежить від оператора мобільного зв'язку, протокол V110 більш швидкий);
- об'єктовий номер (номер видається відповідальною особою ПЦПС);
- телефонні номери приймачів на ПЦПС: основний та резервний (видаються відповідальною особою ПЦПС);
- інтервал тестових повідомлень (видається відповідальною особою ПЦПС);
- режим роботи входу «1» (розділ 4.1);
- при необхідності, змінити коди протоколу Contact-ID (розділ 6.4).

## 6.2 Програмування для роботи в каналі GPRS

Для роботи в каналі GPRS, в модуль, за допомогою USB-програматора або SMS-повідомлень №1, №2 та №3 (розділ 6.3) необхідно записати наступні налаштування:

- об'єктовий номер модуля (видається відповідальною особою ПЦПС);
- прихований номер модуля (видається відповідальною особою ПЦПС);
- основну та резервну точки доступу GPRS (залежить від GSM-оператора);
- основну та резервну IP-адреси ПЦПС (видається відповідальною особою ПЦПС);
- основний та резервний порт ППКП - умовні адреси, необхідні для зв'язку з ППКП (основний порт ППКП - 3001, резервний порт ППКП - 3002);
- основний та резервний порт ПЦПС (видається відповідальною особою ПЦПС);
- основний та резервний інтервал тестових повідомлень (видається відповідальною особою ПЦПС). **Рекомендований інтервал – 3 – 5 хвилин;**
- режим роботи входу «1» (розділ 4.1);
- при необхідності, змінити коди протоколу Contact-ID (розділ 6.4).

## 6.3 Шаблони SMS-повідомлень

Для роботи в каналі CSD (протокол «Глобус»), необхідно відправити лише SMS повідомлення №3.

Для роботи в каналі GPRS (протокол «МОСТ»), необхідно відправити SMS повідомлення №1, №2 та №3.

### **SMS-повідомлення №1 (Основні налаштування ПЦПС, тільки GPRS)**

Повідомлення має наступний формат:

**&&A&B&C&D&EEEE&F...F&G...G&HHHH&JJJJ&KKK&L&M&N&**, де:

*A: тип каналу, A=1 (GPRS);*

*B: протокол, B=2 - GPRS («МОСТ»);*

*C: резервне поле, завжди =0;*

*D: завжди =1 (№ SMS);*

*E: об'єктовий номер модуля;*

*F: основна точка доступу для GPRS (наприклад, [www.kyivstar.net](http://www.kyivstar.net));*

*G: основна IP-адреса ПЦПС (наприклад 083.150.000.027);*

*H: порт ППКП (будь-який, від 3001 до 9999);  
J: порт ПЦПС (порт, призначений на ПЦПС в ПЗ «МОСТ»);  
K: інтервал тестових повідомлень з кроком 1 хвилина (наприклад, інтервал 3 хв. - 003). Діапазон значень від 001 до 240;  
L, M, N: резервні поля, завжди =0.*

**Приклад.** Канал - GPRS, протокол - «МОСТ», об'єктовий номер - 5642, точка доступу - [www.kyivstar.net](http://www.kyivstar.net), основна IP-адреса - 083.150.000.027, порт ППКП - 3001, порт ПЦПС - 3030, інтервал тестового сповіщення - 3 хв.  
&&1&2&0&1&5642&[www.kyivstar.net](http://www.kyivstar.net)&083.150.000.027&3001&3030&003&0&0&0&

### **SMS-повідомлення №2 (Резервні налаштування ПЦПС, тільки GPRS)**

Повідомлення має наступний формат:

**&&A&B&C&D&EEEE&F...F&G...G&HHHH&JJJJ&KKK&L&M&N&**, де:

*A: тип каналу, A=1 (GPRS);  
B: протокол, B=2 - GPRS («МОСТ»);  
C: резервне поле, завжди =0;  
D: завжди =2 (№ SMS);  
E: прихований номер модуля;  
F: резервна точка доступу для GPRS (наприклад, [ab.kyivstar.net](http://ab.kyivstar.net));  
G: резервна IP-адреса ПЦПС (наприклад 083.150.000.035);  
H: резервний порт ППКП (будь-який, від 3001 до 9999);  
J: резервний порт ПЦПС (порт, призначений на ПЦПС в ПЗ «МОСТ»);  
K: резервний інтервал тестових сповіщень (з кроком 1 хвилина, наприклад 5 хв. = 005) діапазон від 1 до 240;  
L, M, N: резервні поля, завжди =0.*

**Приклад.** Канал - GPRS, протокол - «МОСТ», прихований номер - 1234, резервна точка доступу - [ab.kyivstar.net](http://ab.kyivstar.net), резервна IP-адреса - 083.150.000.035, резервний порт ППКП - 3002, порт ПЦПС - 3033, резервний інтервал тестового сповіщення - 5 хв.  
&&1&2&0&2&1234&[www.kyivstar.net](http://www.kyivstar.net)&083.150.000.027&3002&3033&005&0&0&0&

### **SMS-повідомлення №3 (для CSD та GPRS)**

Повідомлення має наступний формат:

**&&A&B&C&D&EEEE&F&G..G&H..H&JJJ&NN1&...NN12&**, де:

*A: A=1 - CSD V110 або GPRS, A=0 - CSD V32;  
B: B=0 - CSD («Глобус»), B=2 - GPRS («МОСТ»);  
C: резервне поле, завжди =0;  
D: завжди =3 (№ SMS);  
E: об'єктовий номер модуля для CSD, в GPRS - 0000;  
F: режим роботи входу «1»: F=0 - вхід «1» «автоматичний», F=1 - вхід «1» «підтвердження» (розділ 4.1);  
G, H: основний та резервний телефонні номери приймачів в каналі CSD (ПСП «ПАКТ.GSM» на ПЦПС). Складається з 10 цифр (наприклад 0674336787). Для GPRS - 0.  
J: інтервал тестових сповіщень в CSD (з кроком 1 година, наприклад 2 год = 002) діапазон від 001 до 024. Для GPRS - 000;  
NN1 - NN12: коди сповіщень протоколу Contact-ID (див. 6.4):*

Комірка	Заводський код сповіщення	Функція
NN1	11A	Вхід «1» активний / в нормі
NN2	373	Вхід «1» несправний / в нормі
NN3	300	Вхід «2» активний / в нормі
NN4	373	Вхід «2» несправний / в нормі
NN5	3A1	Несправність живлення / живлення в нормі
NN6	137	Тампер відкритий / закритий
NN7	627	Вхід в програмування (3й рівень)
NN8	628	Вихід з програмування (3й рівень)
NN9	6A2	Тестове сповіщення
NN10	351	Несправність лінії зв'язку
NN11	3A5	Скидання
NN12	3A7	Системна помилка

Для заміни коду ввести необхідний код у відповідну комірку від NN1 до NN12.

SMS повідомлення №3 може бути повне або скорочене. Скорочене повідомлення містить дані до комірки, де проводяться зміни, з символом «&» в кінці. Наприклад, якщо необхідно змінити тільки режим роботи входу «1», необхідно набрати та відправити коротке повідомлення з налаштуваннями до параметру «F» - &&1&2&0&3&1234&0&.

#### 6.4 Коди сповіщень Contact-ID

В якості протоколу для зв'язку з ПЦПС в модулі використовується протокол Contact-ID. Зміна кодів сповіщень відбувається з USB-програматора або за допомогою SMS-повідомлення №3.

При роботі в каналі CSD, для програмування доступні всі коди протоколу Contact-ID, що формує модуль.

При роботі в протоколі «MOCT» (GPRS), для програмування доступні всі коди, окрім коду тестового сповіщення. Код тестового сповіщення в протоколі «MOCT» відрізняється від стандартного коду Contact-ID та не змінюється.

Всі коди сповіщень вводяться великими літерами в шістнадцятковому форматі (від 0 до F). Введення символу «0» в кодах сповіщень рівнозначне символу «A», Для того щоб вимкнути передавання будь-якого із сповіщень - необхідно замість коду ввести комбінацію «000».

При прийманні модулі повідомлень через вхід «телефонна лінія» коди передаються повністю без можливості зміни.

#### 6.5 Заводські налаштування

Для завантаження заводських налаштувань необхідно:

- відключити живлення модуля;
- встановити перемичку XP2 в положення «PROG»;
- натиснути та утримувати кнопку «Індикатори»;
- подати живлення на модуль;
- всі індикатори модуля блимають - заводські налаштування завантажено.

Заводські налаштування відновлюють коди сповіщень Contact-ID, видаляють параметри зв'язку та встановлюють режим роботи входу «1» - без підтвердження.

## **7 Порядок роботи**

---

До обслуговування модуля допускаються особи, які ознайомились з відомостями, наведеними в даній настанові.

Робота модуля здійснюється в автоматичному режимі.

## **8 Вимоги безпеки**

---

При встановленні та експлуатуванні модуля обслуговуючому персоналу необхідно керуватися «Правилами технічної експлуатації електроустановок споживачів» і «Правилами техніки безпеки при експлуатації електроустановок споживачів».

Встановлення, зняття та ремонт модуля необхідно проводити при вимкненій напрузі живлення. При виконанні робіт слід дотримуватися правил пожежної безпеки. Роботи з встановлення, зняття й ремонту модуля повинні проводитися особами, які мають кваліфікаційну групу з техніки безпеки не нижче III.

## **9 Декларація виробника**

---

Конструкція модуля виконана відповідно до системи управління якістю, що містить набір правил проектування всіх елементів.

Всі компоненти модуля було обрано за цільовим призначенням та умови їх експлуатування відповідають умовам довкілля поза корпусом модуля відповідно до класу 3к5 IEC 60721-3-3.

## Додаток А

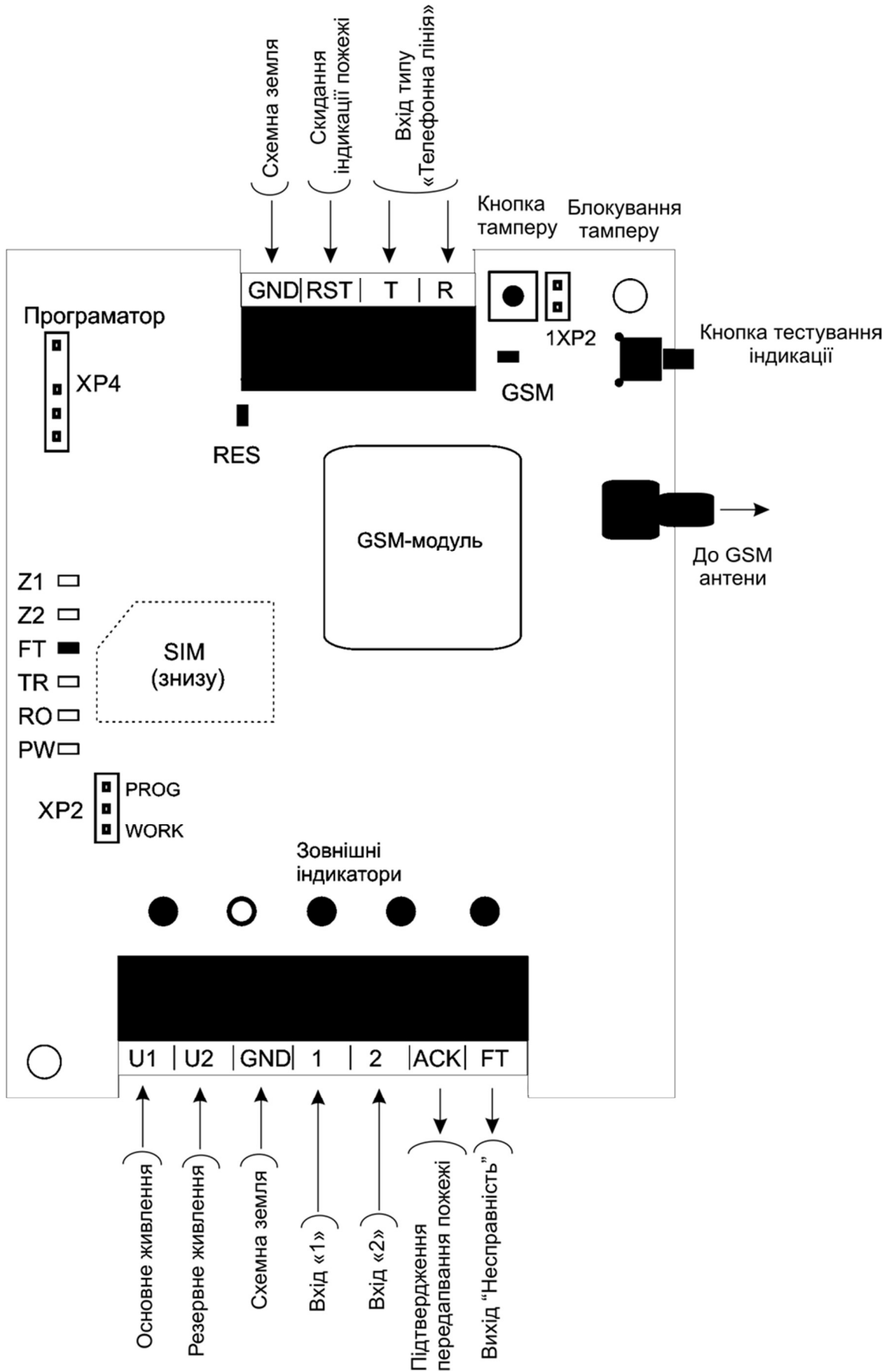


Рисунок А.1 - Підключення модуля (схематично)

## Додаток Б

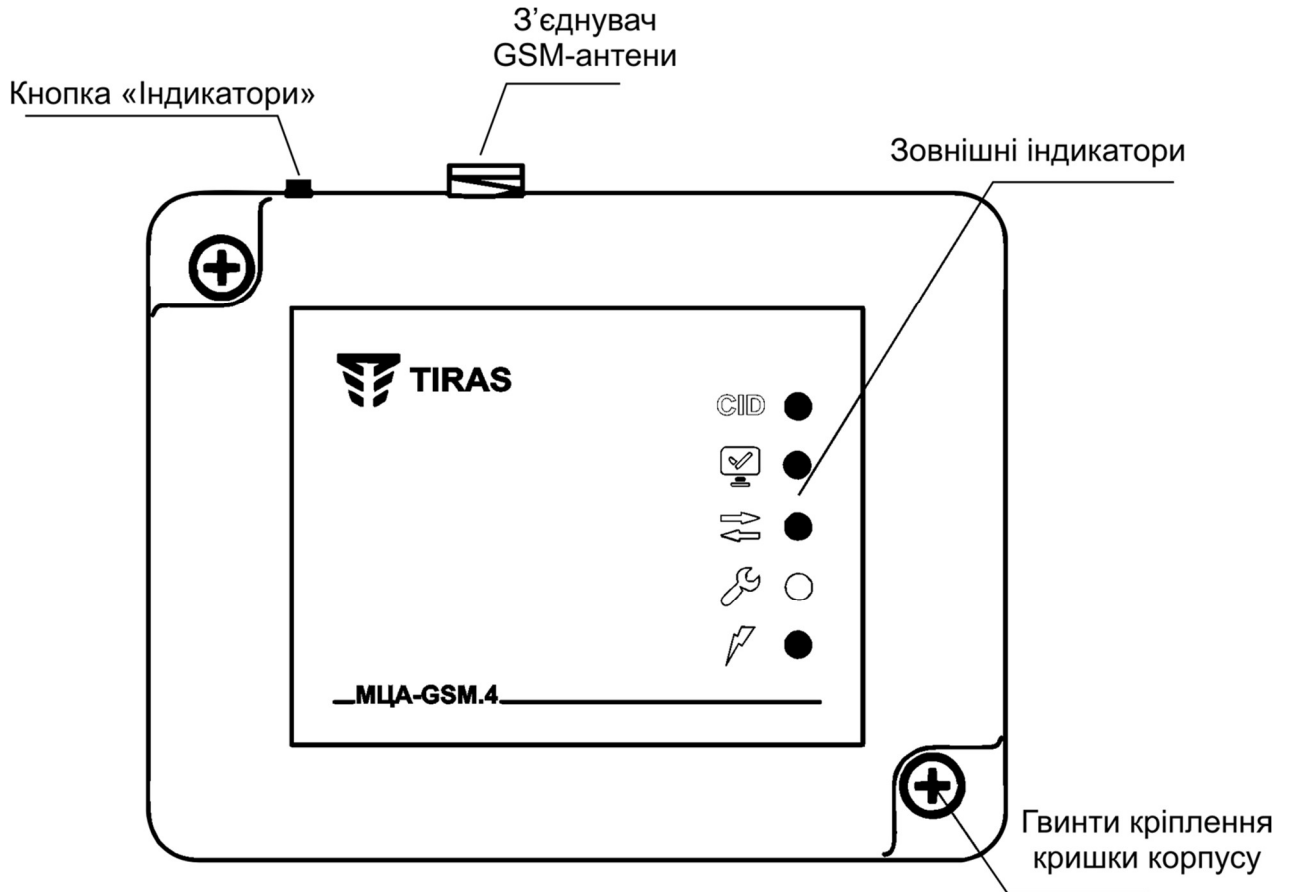


Рисунок Б.1 - Зовнішній вигляд модуля

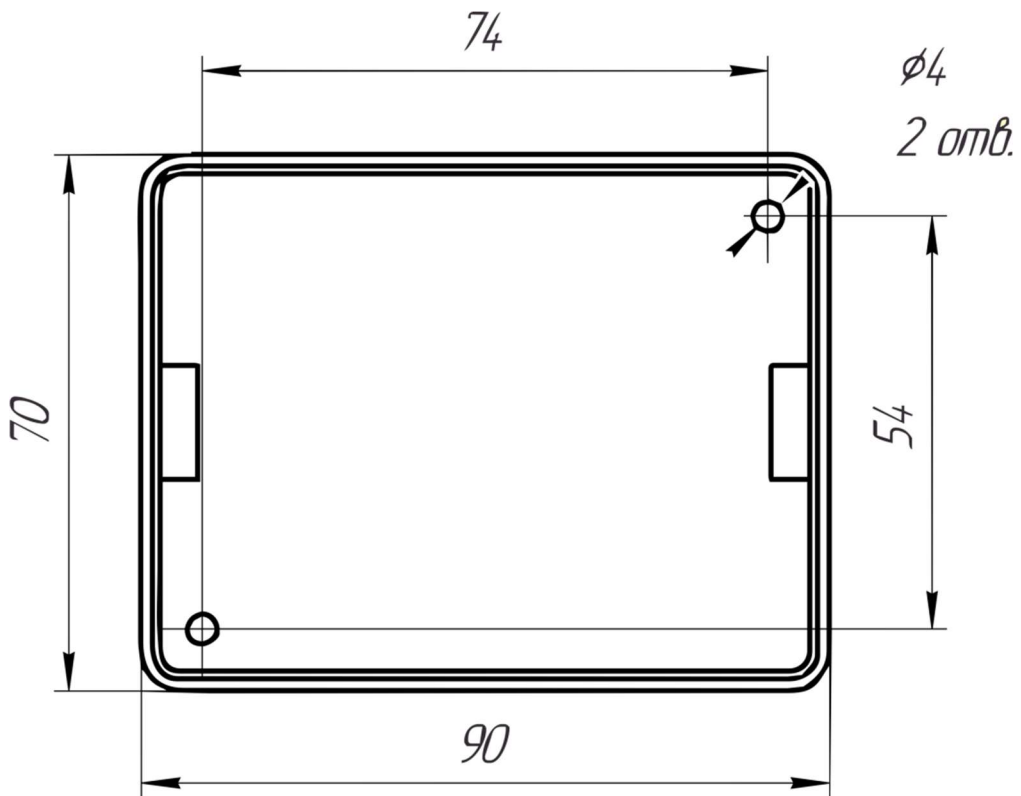


Рисунок Б.2 - Розміщення отворів кріплення модуля



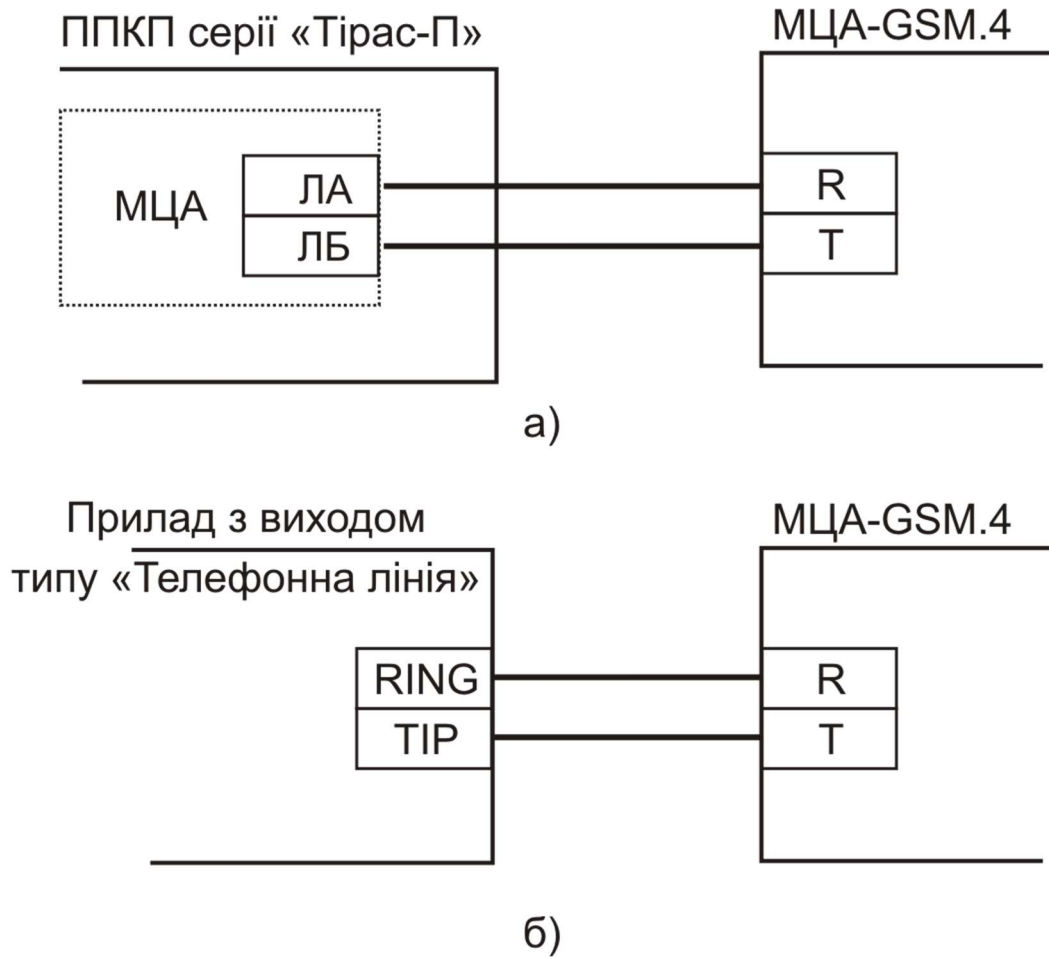


Рисунок В.3 - Підключення входу МЦА-GSM.4 «телефонна лінія»: а) до ППКП Тірас-П з МЦА; б) до приладів сторонніх виробників.

Дата редакції - 25.05.2021



---

Виробник:

**ТОВ «Тірас-12»**

21021, Україна, м. Вінниця, 2-й пров. Хмельницьке шосе, 8

---

---