

5 ЦІЛІСНІСТЬ ТА КОМПЛЕКТНІСТЬ

Після розпакування сповіщувачів необхідно: провести їх зовнішній огляд і переконатися у відсутності механічних ушкоджень, перевірити комплектність, що повинна відповідати таблиці 2.

Таблиця 2 - Комплектність сповіщувачів

Найменування	Позначення	К-сть
Сповіщувач ручний СПР «Тірас»/ СПР «Тірас» Ех, шт.	ААЗЧ.425211.001/ ААЗЧ.425211.001-00.01	1
Ключ, шт.		1
Паспорт, шт.	ААЗЧ.425211.001 ПС	1
Примітка. При груповому пакуванні один паспорт на 10 сповіщувачів		

6 ВІДОМОСТІ ПРО ДЕКЛАРАЦІЇ ВІДПОВІДНОСТІ ТЕХНІЧНИМ РЕГЛАМЕНТАМ ТА СЕРТИФІКАТИ

Сповіщувачі відповідають вимогам всіх обов'язкових технічних регламентів, а саме:

- Технічний регламент з електромагнітної сумісності обладнання;
- Технічний регламент обмеження використання деяких небезпечних речовин в електричному та електронному обладнанні.

Сповіщувач СПР «Тірас» Ех відповідає вимогам Технічного регламенту обладнання та захисних систем, призначених для використання в потенційно вибухонебезпечних середовищах. Сертифікат експертизи типу № СЦ 17.0200 Х виданий ТОВ «СЕРТИС-ЦЕНТР».

Сертифікат відповідності вимогам стандарту ДСТУ EN 54-11 виданий Державним центром сертифікації ДСНС України.

Система Управління Якістю ТОВ «Тірас-12» сертифікована на відповідність ДСТУ ISO 9001:2015.

Повний текст декларацій про відповідність технічним регламентам та сертифікати доступні на веб-сайті.

7 СВДЧЕННЯ ПРО ПРИЙМАННЯ

Сповіщувачі відповідають вимогам нормативно-технічних документів і визнані придатними для експлуатування. Свідченням про приймання є наліпка/штамп на паспорті.

Дата приймання збігається з датою виготовлення.

8 ГАРАНТІЙНІ ЗОБОВ'ЯЗАННЯ ТА РЕМОНТ

ТОВ «Тірас-12» (далі - виробник) гарантує відповідність сповіщувачів вимогам чинних нормативно-технічних документів протягом гарантійного строку експлуатації при виконанні умов транспортування, експлуатації та зберігання.

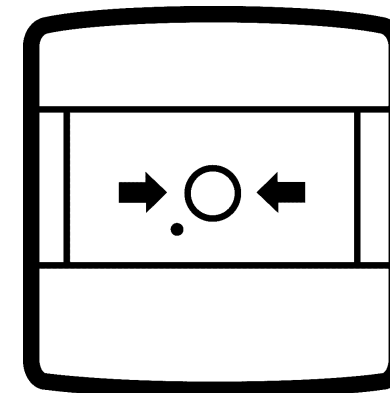
Гарантійний строк експлуатації - 36 місяців та діє з дати продажу, вказаної нижче або в інших супровідних документах (договір купівлі-продажу, видаткова накладна, чек та інше). Якщо не надано документ, що підтверджує дату продажу продукції - гарантійний період обчислюється від дати виготовлення продукції.

_____ (дата продажу) _____ (підпис продавця) М.П.

Ремонт виробу виконується виробником. Безкоштовному ремонту підлягають вироби, в яких не закінчився термін дії гарантійних зобов'язань і які експлуатувалися відповідно до супровідної документації. Для ремонту виріб висилають разом з документом, в якому вказано дату продажу, та з листом, у якому повинні бути зазначені: характер несправності, місце експлуатування, контактний телефон особи з питань ремонту.

Утилізація виробів виконується відповідно до чинного законодавства.

Для нотаток:



СПР «ТІРАС»
СПР «ТІРАС» Ех
Сповіщувачі пожежні ручні

Паспорт

- СПР Тірас
- СПР Тірас Ех



ТОВ «Тірас-12»
Україна, м. Вінниця,
пров. Хмельницького шосе 2, буд. 8

1 ЗАГАЛЬНІ ВІДОМОСТІ ТА ТЕХНІЧНІ ХАРАКТЕРИСТИКИ

1.1 Призначення сповіщувачів

1.1.1 Сповіщувачі пожежні ручні СПР «Тірас», СПР «Тірас» Ex (тип В) (далі - сповіщувачі) призначені для подавання сигналу пожежної тривоги на ППКП вручну. Сповіщувачі відповідають вимогам ДСТУ EN 54-11.

1.1.2 Сповіщувачі призначені для безперервної цілодобової роботи в закритих приміщеннях будинків і споруд. Діапазон робочих температур від мінус 10 °С до 55 °С.

1.1.3 Сповіщувачі випускаються у загальнопромисловому та вибухозахищеному виконаннях. Сповіщувач у вибухозахищеному виконанні позначається СПР «Тірас» Ex, відповідає ДСТУ EN 60079-0, ДСТУ EN 60079-11, має маркування вибухозахисту «Ex» II 2G Ex ib IIC T5 Gb» для МБІ-2 «Ex» II (2) G [Ex ib Gb] IIC та «Ex» II 2G Ex ib IIB T4 Gb» для МБІ-2 (24V) «Ex» II (2) G [Ex ib Gb] IIB і призначений для установки у вибухонебезпечних зонах. Сповіщувачі повинні включатися в іскробезпечні електричні кола сертифікованого по вибухозахисту електроустановки, яке встановлюється поза вибухонебезпечними зонами і має маркування та технічні характеристики, які відповідають маркуванню вибухозахисту й технічним характеристикам сповіщувачів.

1.2 Технічні характеристики

Технічні характеристики наведені в Таблиці 1.

Таблиця 1. Технічні характеристики

Параметр	Значення
Діапазон напруги живлення, В	8 - 28
Струм споживання в черговому режимі, мА	0,1
Струм споживання при спрацьовуванні сповіщувачів (обмежується зовнішнім резистором (див. R _д рис.2)), мА, не більше	22
Внутрішній опір сповіщувачів при силі струму (20±2) мА, Ом, не більше	450
Електричний опір контактів для схеми з контактами, що розмикаються, Ом, не більше	0,5
Габаритні розміри, мм:	
- ширина	90 ± 2
- висота	93 ± 2
- глибина	40 ± 2
Маса, кг, не більше	0,15
Ступінь захисту корпусу	IP20
Середній строк експлуатації, років	10

2 БУДОВА І ПРИНЦИП РОБОТИ

2.1 Сповіщувачі складаються з корпусу, всередині якого встановлено плату з радіоелементами і мікроперемикачем.

2.2 Підключення зовнішніх проводів здійснюється гвинтовими з'єднаннями розташованими на платі.

2.3 У сповіщувачах передбачена можливість включення за схемою з контактами, що замикаються, і за схемою з контактами, що розмикаються.

2.4 При підключенні за схемою з контактами, що замикаються, після подачі живлення на сповіщувач, розташований на корпусі сповіщувача світлодіод почне блимати із частотою 1 раз на 4 ± 2 с, що сигналізує про вірне підключення живлення. При спрацюванні сповіщувача світлодіод горить постійно (для обох схем підключення).

2.5 Забезпечення іскробезпеки електричних кіл сповіщувача СПР «Тірас» Ex досягається наступними заходами й засобами:

- підключенням до іскробезпечних кіл сертифікованого по вибухозахисту електрообладнання, яке встановлюється поза вибухонебезпечними зонами і має маркування і технічні характеристики, які відповідають маркуванню вибухозахисту і технічним характеристикам сповіщувача;
- відсутністю в сповіщувачі власного джерела струму, індуктивності і ємності;
- наявністю маркування «Ex» II 2G Ex ib IIC T5 Gb» та «Ex» II 2G Ex ib IIB T4 Gb».

3 ПІДГОТОВКА ДО РОБОТИ

3.1 Для монтажу необхідно відкрити сповіщувач натисканням ключа на защіпку у верхній частині його корпусу, протягнути проводи всередину і закріпити сповіщувач на стіні приміщення за допомогою дюбелів та гвинтів (див. рисунок 1). Підключення сповіщувача виконується згідно схеми, наведеної на рисунку 2. Рекомендований переріз проводів від 0,28 до 1,0 мм².

3.2 Для перевірки працездатності сповіщувачів вдарити рукою по запобіжній кришці до її відкриття і натиснути кнопку «Натиснути тут». При цьому колір стрілок змінюється з чорного на червоний і включається світлодіод (для схеми з

контактами, що замикаються). Після відпускання кнопки повернення мікроперемикача в початковий стан і вимикання світлодіода проводиться автоматично, повернення запобіжної кришки та кольору стрілок проводиться ключом через отвір в нижній частині сповіщувачів.

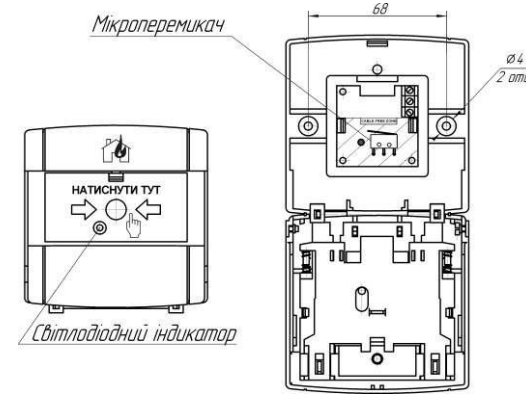


Рисунок 1 - Зовнішній вигляд (а) та внутрішня компоновка (б) сповіщувачів

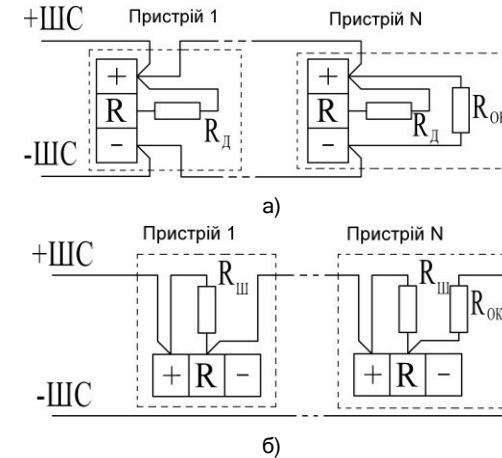


Рисунок 2 - Схема підключення сповіщувачів:

- а) з контактами, що замикаються;
 - б) з контактами, що розмикаються;
- R_д - резистор (від 470 Ом до 3 кОм), що обмежує струм при спрацьовуванні сповіщувачів, визначається типом ППКП, монтується в кожному сповіщувачі;
R_ш - шунтуючий резистор (від 1 кОм до 3 кОм), визначається типом ППКП, монтується в кожному сповіщувачі;
R_{ок} - кінцевий резистор (від 1 кОм до 3 кОм), визначається типом ППКП, монтується в останньому сповіщувачі шлейфа сигналізації (сповіщувач N);

Потужність, що розсіюється резисторами R_д, R_ш, R_{ок}, - 0,5 Вт для «Ex» II 2G Ex ib IIC T5 Gb», 1 Вт для «Ex» II 2G Ex ib IIB T4 Gb».

3.3 Для забезпечення вибухозахисту сповіщувача СПР «Тірас» Ex при монтажі та експлуатації необхідно керуватися цим паспортом, ДНАОП 0.00-1.32 («Правила будови електроустановок. Електрообладнання спеціальних установок»), «Правилами безпечної експлуатації електроустановок споживачів». Перед монтажем сповіщувача необхідно оглянути його, звернувши увагу:

- на цілісність корпусу і з'єднувальних проводів;
- на маркування вибухозахисту.

3.4 Сповіщувач СПР «Тірас» Ex повинен підключатися тільки до іскробезпечних виходів сертифікованого по вибухозахисту електрообладнання, яке встановлюється поза вибухонебезпечними зонами і має маркування і технічні характеристики, які відповідають маркуванню вибухозахисту і технічним характеристикам сповіщувача.

4 ТЕХНІЧНЕ ОБСЛУГОВУВАННЯ

4.1 Технічне обслуговування сповіщувачів проводиться в складі систем пожежної сигналізації по регламенту згідно з ДСТУ-Н СЕН/TS 54-14. Регулярно, не рідше одного разу в рік виконувати перевірку працездатності згідно 3.2.

4.2 Для забезпечення вибухозахисту сповіщувача СПР «Тірас» Ex при експлуатації необхідно керуватися цим паспортом, ДНАОП 0.00-1.32 («Правила будови електроустановок. Електрообладнання спеціальних установок»), «Правилами безпечної експлуатації електроустановок споживачів».

З метою забезпечення вибухозахисту сповіщувача СПР «Тірас» Ex в процесі експлуатації він повинен піддаватись систематичному зовнішньому огляду. При зовнішньому огляді сповіщувача необхідно перевірити:

- цілісність сповіщувача;
- наявність маркування вибухозахисту;
- цілісність з'єднувальних проводів.

Експлуатація сповіщувача з пошкодженими корпусом, ізоляцією з'єднувальних проводів забороняється.