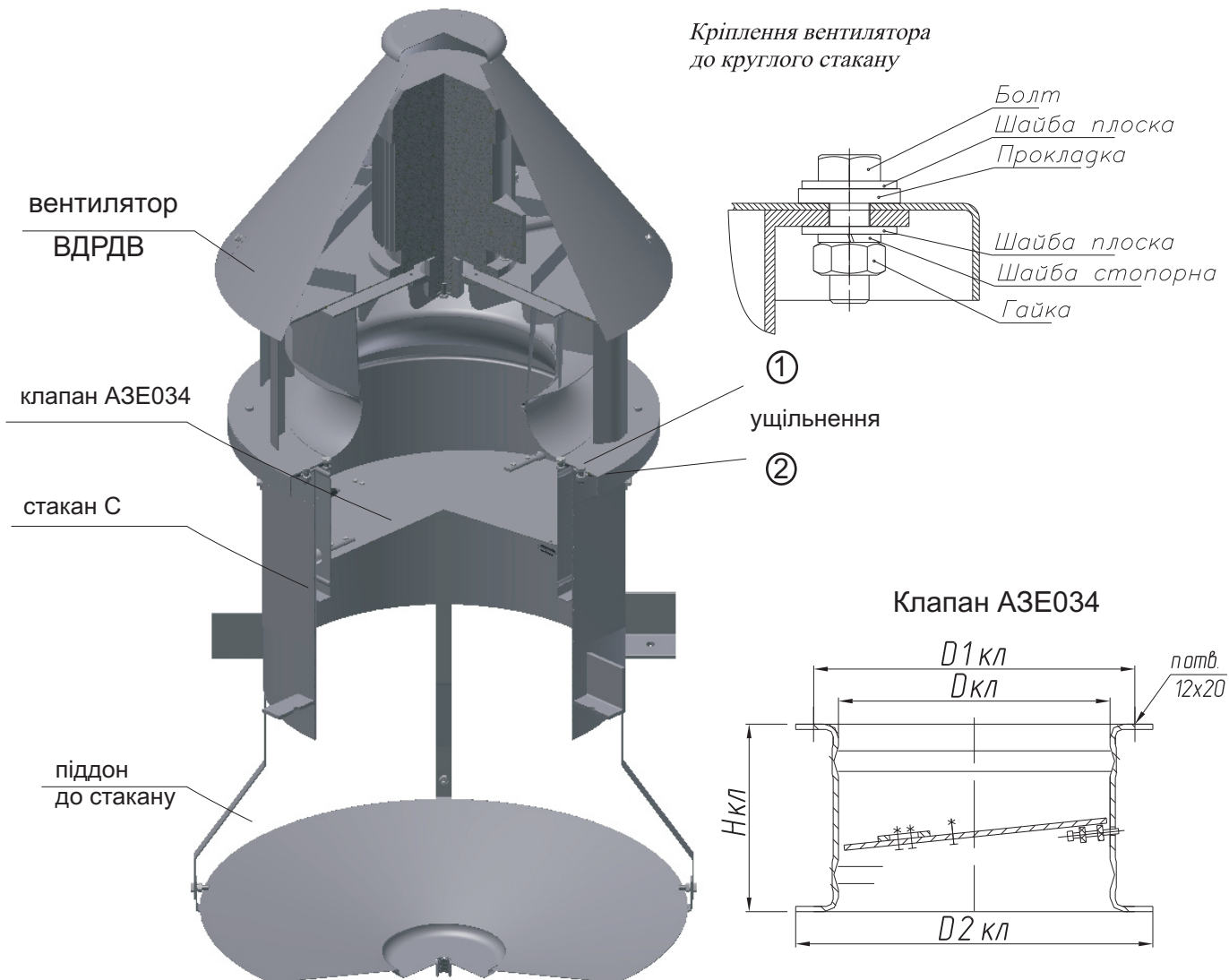




1.2.4 Додаткове обладнання для монтажу вентиляторів дахових радіальних димовитягування ВДРДВ

Схема монтажу вентилятора ВДРДВ з клапаном АЗЕ 034, стаканом круглим С, піддоном круглим



Таблиця 1.20 Додаткове обладнання для монтажу вентиляторів ВДРДВ

Номер вентилятора ВДРДВ*	Клапан							Стакан круглий		Піддон до стакану, серія 1.469.1-П	
	Індекс	Dкл, мм	D1кл, мм	D2кл, мм	Hкл, мм	п, шт	Маса, кг	Індекс	Маса, кг	Індекс	Маса, кг
4; 4В	АЗЕ034.000 АЗЕ034.000В	400	435	460	250	6	8,5	С1	32	А1В091.010	10
5; 5В	АЗЕ034.000-01 АЗЕ034.000-01В	500	535	560	233	8	10				
6,3; 7,1; 6,3В; 7,1В	АЗЕ034.000-02 АЗЕ034.000-02В	630	658	690	300	8	16	С2	44	А1В092.010	13
8; 9 8В; 9В	АЗЕ034.000-03 АЗЕ034.000-03В	800	830	860	400	12	30	С3	61	А1В095.010	21
10; 11,2 10В; 11,2В	АЗЕ034.000-04 АЗЕ034.000-04В	1005	1040	1070	400	16	50	С4	91	А1К082.000	27
12,5 12,5В	АЗЕ034.000-06 АЗЕ034.000-06В	1259	1295	1323	475	18	70	С5	132	А1В096.010	36

* Для вентиляторів ВДРДВ-5.5-20; ВДРДВ-6,3.5-20; ВДРДВ-8.5-20 додаткове обладнання в таблиці 1.17.2 (стор.63)

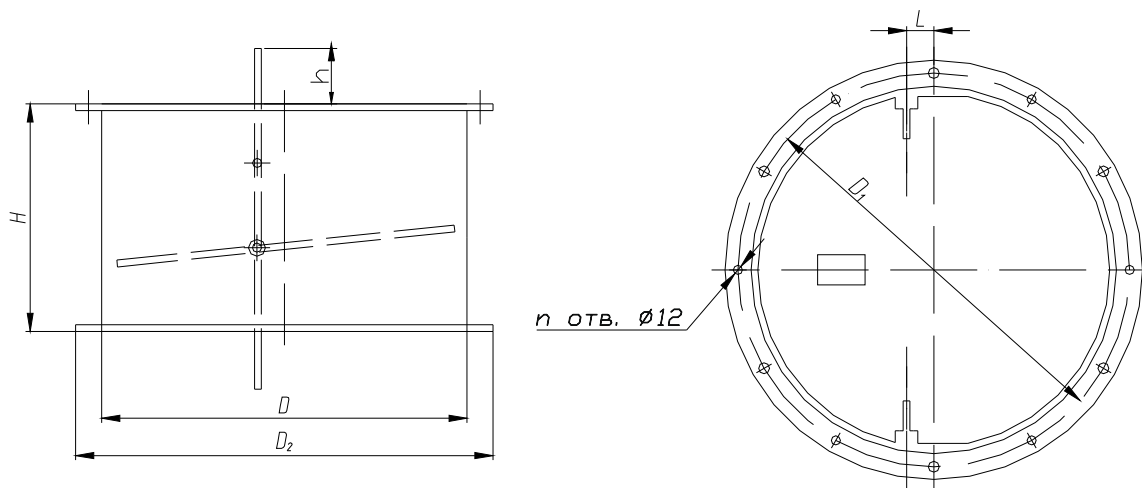
**1.4 Клапани повітряні для дахових вентиляторів
АЗЕ 034**

Клапани повітряні виготовляються у відповідність з ТУ У В.2.5-29.1-24472991-018: 2006 і призначені для запобігання перетікання повітря через дах будівлі до відключених вентиляторів (від відключених вентиляторів).

Клапани розраховані на експлуатацію в районах з помірним (У) кліматом категорії розміщення 3 по ГОСТ 15150.

Конструкція клапанів являє собою корпус, усередині якого на півосях повертаються лопатки. Осі лопаток зміщені щодо осі симетрії, завдяки чому при дії повітряного потоку лопатки підтримуються в відкритому положенні. При припиненні руху повітря лопатки повертаються в початкове положення і клапан закривається. Для врівноваження лопаток передбачені противаги.

Мінімальна динамічний тиск, при якому працює клапан, становить від 30 Па до 40 Па. Через клапан дозволяється переміщення повітря і вибухобезпечних газо-, паро-, пилоповітряних сумішей з температурою від мінус 40 С до плюс 80 С. Робоче положення тільки горизонтальне.



Мал 1.14

Таблиця 1.20

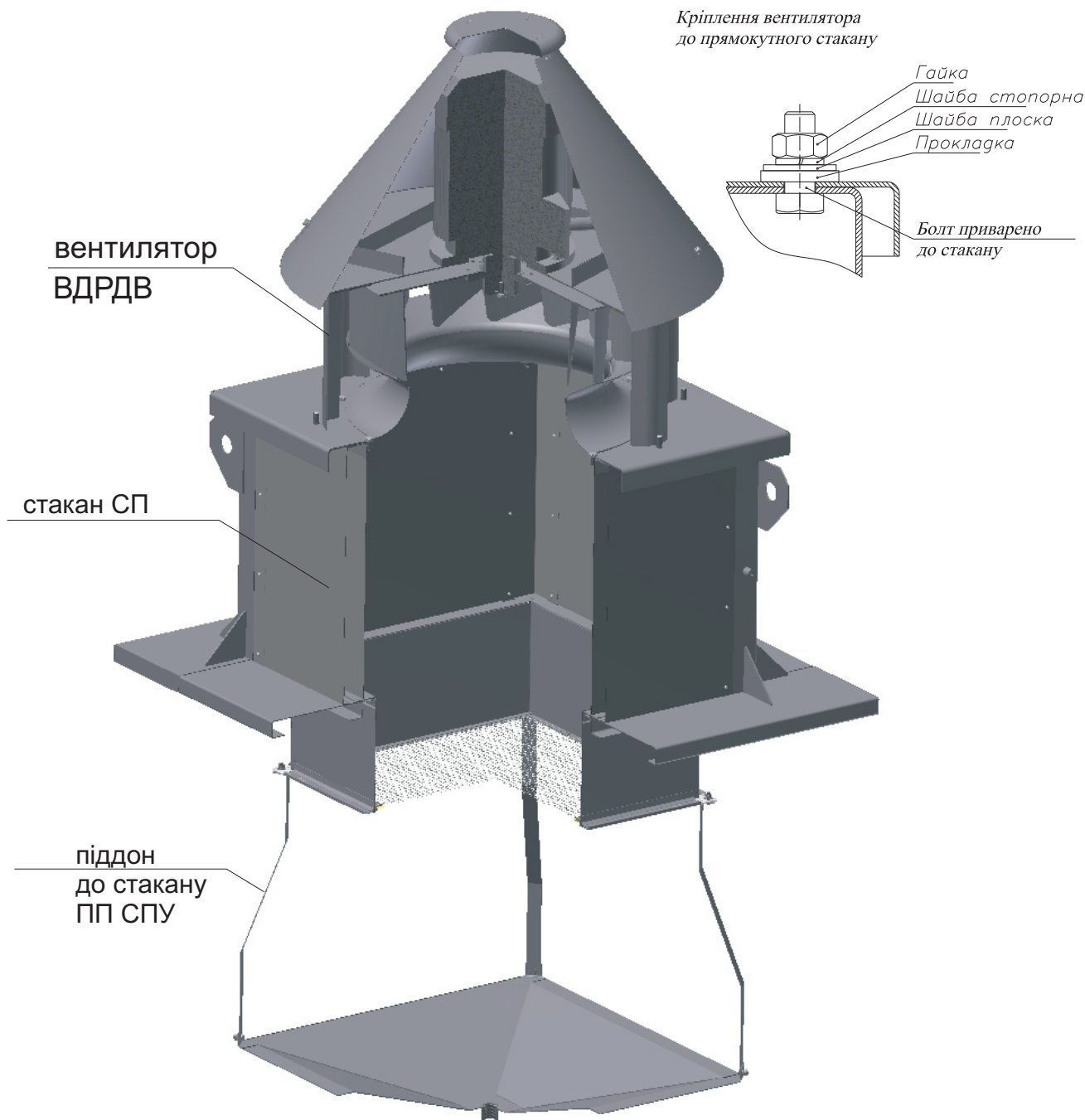
Позначення	Шифр	Площа фронтального перетину F_{ϕ} , м ² , не менше	Розмір, мм						n	Кол. лопаток, шт.	Маса кг
			D	D ₁	D ₂	H	L	h			
АЗЕ 034	Ø 403	0,126	400	435	460	250	30	67,5	6	1	8,5
-01	Ø 503	0,196	500	535	560	233	30	124,5	8		10
-02	Ø 633	0,311	630	658	690	300	40	132,5	12		16
-03	Ø 803	0,501	800	830	860	400	50	167,5	16		30
-04	Ø 1003	0,781	1005	1040	1070	400	70	125	16	2	50
-06	Ø 1250	1,281	1259	1295	1323	475	-	-	18	4	70

Приклад умовного позначення при замовленні клапана повітряного для дахових вентиляторів АЗЕ 034 з внутрішнім діаметром D 503 мм.

«Клапан повітряний для дахових вентиляторів АЗЕ 034 – Ø 503 УЗ ТУ У В.2.5-29.1-24472991-018:2006»



Схема монтажу вентилятора ВДРДВ зі стаканом прямокутним СП, піддоном прямокутним ПП СПУ



Таблиця 1.21 Додаткове обладнання для монтажу вентиляторів ВДРДВ

Номер вентилятора ВДРДВ	Стакан прямокутний (утеплений)	Піддон прямокутний до стакану	
	Індекс	Індекс	Маса, кг
4; 4В; 5; 5В	СП1 (СПУ1)	ПП СПУ1	8,2
6,3; 7,1; 6,3В ; 7,1В	СП2 (СПУ2)	ПП СПУ2	10,7
8; 9; 8В; 9В	СП3 (СПУ3)	ПП СПУ3	14,8
10; 11,2; 10В; 11,2В	СП4 (СПУ4)	ПП СПУ4	16,5
12,5; 12,5В	СП5 (СПУ5)	ПП СПУ5	20,5

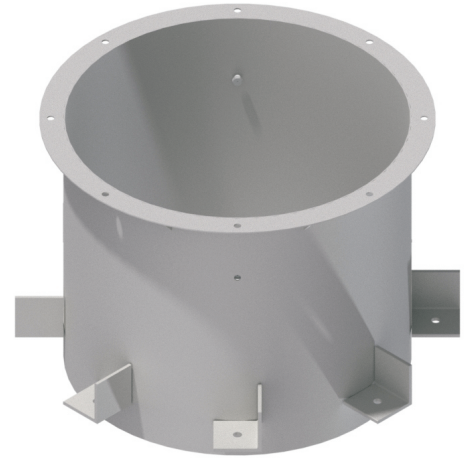
1.2.4.1 Стакани круглі С для монтажу вентиляторів дахових радіальних димовитягування ВДРДВ по серії 1.494-24

Опис і позначення стаканів

Стакан круглий С складається з корпусу поз.1, куточків монтажних поз.3 для встановлення на покрівлі, фланця поз.4 з отворами для кріплення вентилятора.

Стакан з кожухом поз.2 призначений для кріплення дахових вентиляторів стосовно до будівель з покриттями зі сталевим профільованим настилом і виготовляється за погодженням із замовником.

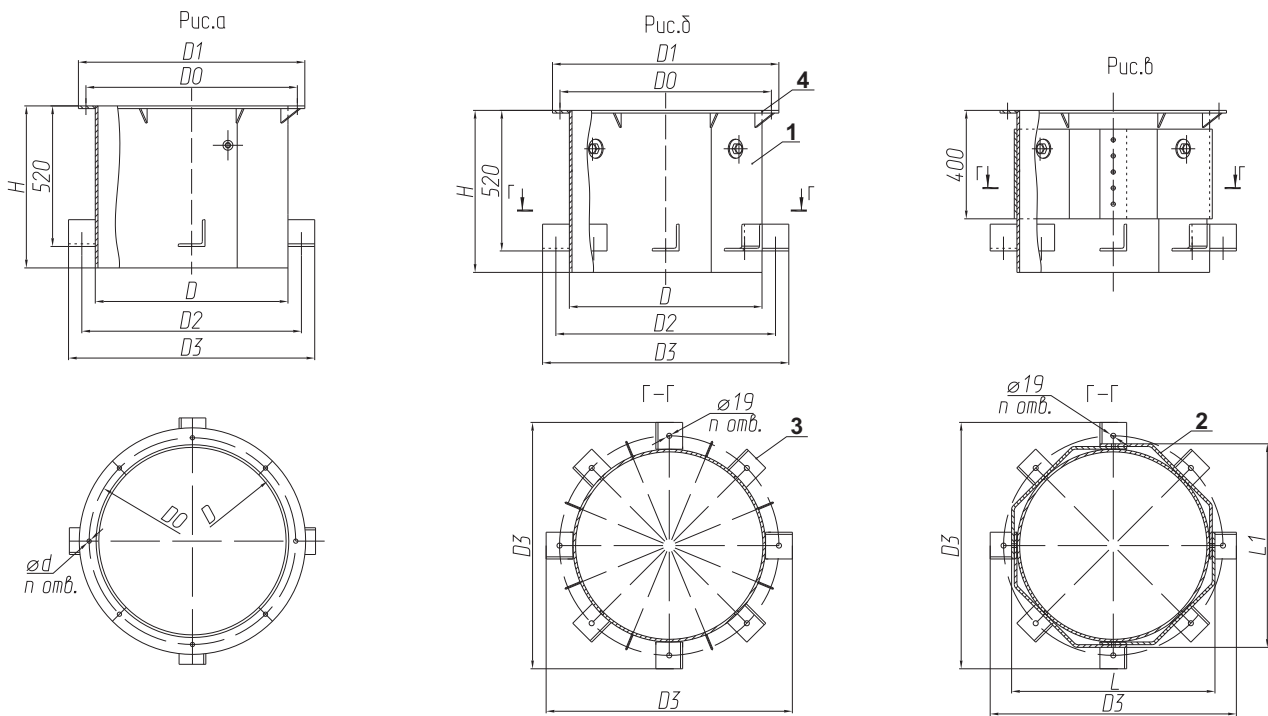
Конструкція має болти для кріплення піддона.



Типорозміри

Стакани виготовляються п'яти типорозмірів:

C1; C2; C3; C4; C5.



Таблиця 1.22 Габаритні і приєднувальні розміри стаканів С

Номер вентилятора ВДРДВ	Стакан, серія 1.494-24												
	Індекс	Рис.	D, мм	H, мм	D0, мм	D1, мм	D2, мм	D3, мм	L, мм	L1, мм	n	d, мм	Маса, кг
4; 4В	C1	а	600	600	672	700	700	790	642	642	4	14	32/37*
5; 5В			720		772	820	820	910	722	726			
6,3; 6,3В	C2	б, в	720	630	772	820	820	910	722	726	8	16	44/49*
7,1; 7,1В			1020		1072	1120	1120	1210	1022	1026			
8; 8В	C3	б, в	1020	630	1072	1120	1120	1210	1022	1026	8	16	61/67*
9; 9В			1220		1272	1320	1320	1410	1222	1226			
10; 10В	C4	б, в	1220	630	1272	1320	1320	1410	1222	1226	8	16	91/99*
11,2; 11,2В			1420		1522	1580	1520	1610	1422	1426			
12,5; 12,5В	C5	б, в	1420	630	1522	1580	1520	1610	1422	1426	8	16	132/141*

* - маса стакану з кожухом.