



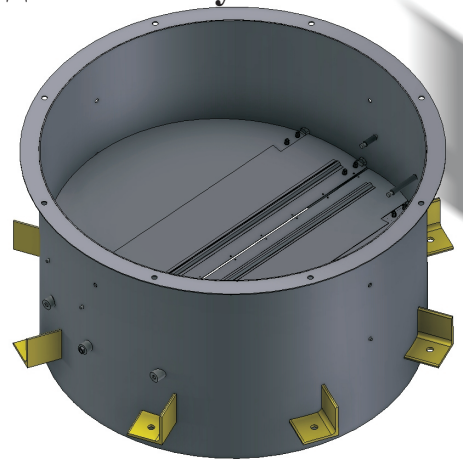
1.2.3.2 Стакани круглі типу С.034 з клапаном зворотним для монтажу вентиляторів дахових радіальних димовитягуювання ВДРДВ

Опис і позначення стаканів

Конструкція стакана типу С.034 складається з корпусу поз.1, усередині якого на напівосях повертається лопатка поз.2. Вісі лопатки зміщено відносно вісі симетрії, завдяки чому при дії повітряного потоку лопатка підтримується у відкритому положенні. При припиненні руху повітря лопатка повертається в початкове положення і клапан закривається. Для урівноваження лопатки передбачена противага.

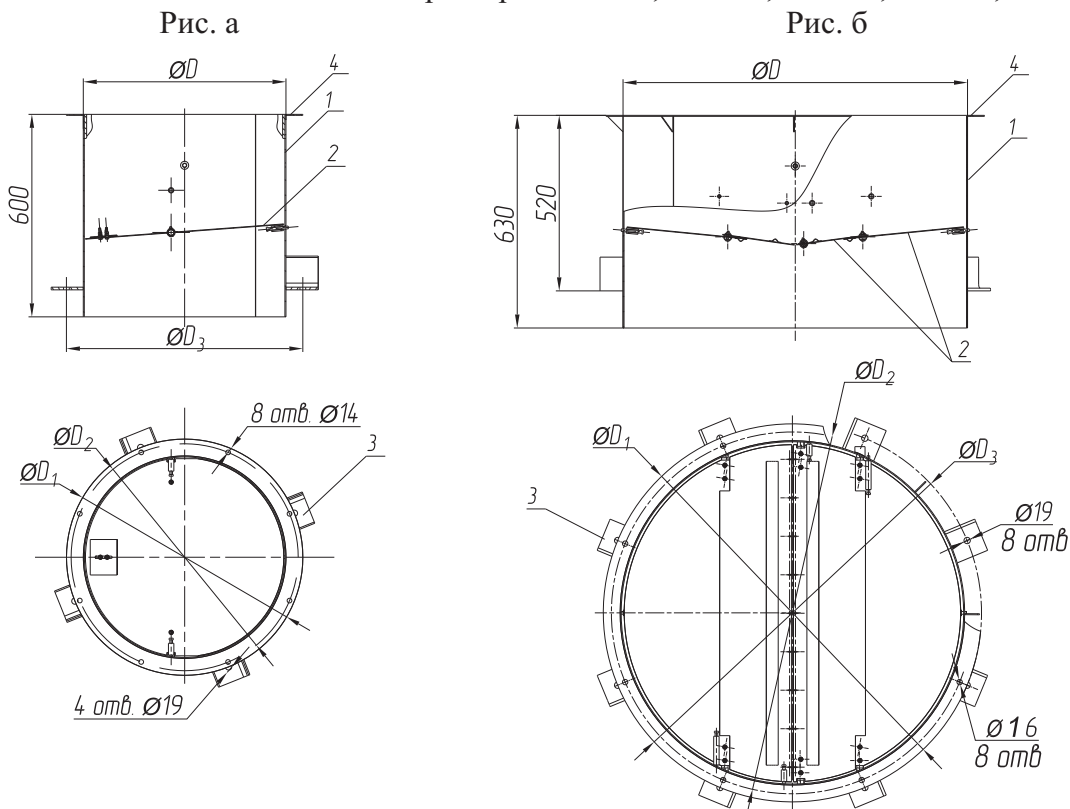
Мінімальний динамічний тиск, за якого працює клапан, складає 30 40 Па.

Стакан круглий С.034 також має куточки монтажні поз.3 для встановлення на покрівлі, фланець поз.4 з отворами для кріплення вентилятора, болти для кріплення піддона.



Типорозміри

Стакани виготовляються п'яти типорозмірів: С1.034; С2.034; С3.034; С4.034; С5.034.



Таблиця 1.21 Габаритні та приєднувальні розміри стаканів С.034

Номер вентилятора ВДРДВ	Індекс	Рис	Розміри, мм				Маса, кг
			D	D1	D2	D3	
4; 5	С1.034	а	600	700	672	700	38
6,3; 7,1	С2.034		720	820	772	820	50
8; 9	С3.034	б	1020	1120	1072	1120	78
10; 11,2	С4.034		1220	1320	1272	1320	114
12,5	С5.034		1420	1580	1522	1520	160