



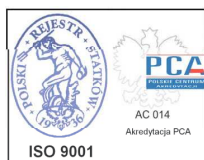
 **POLON-ALFA**

РУЧНІ ПОЖЕЖНІ СПОВІЩУВАЧІ ROP-63 і ROP-63H

IK-E328-001U

Інструкція з монтажу та обслуговування

Версія II



016



Виробник: „POLON-ALFA” Sp. z o.o. PL85-861 Bydgoszcz, ul. Glinki 155, ПОЛЬЩА

Дистрибутор в УКРАЇНІ

ТзОВ „Компанія БК”, м. Львів, вул. Шептицьких, 26
тел.: (032) 2440800 , факс: (032) 2550436

Ручні пожежні сповіщувачі ROP-63, ROP-63H, про які йтиметься у цій інструкції, відповідають вимогам норми EN 54-11:2004 та основним вимогам Директив Європейського Союзу:

LVD 73/23/EWG стосовно електричного обладнання, призначеного для застосування в певних межах напруги;

EMC 89/336/EWG стосовно електромагнітної сумісності.

На ручні пожежні сповіщувачі ROP-63, ROP-63H виданий Сертифікат Відповідності UA1.016.0099860-06 Державним центром сертифікації МНС України, який підтверджує відповідність вимогам ДСТУ EN 54-11:2004.

Перед початком монтажу та експлуатації необхідно ознайомитися зі змістом цієї інструкції. Недотримання рекомендацій, що містяться в інструкції, може, виявитися небезпечним або призвести до порушення обов'язкових приписів.

Виробник „Polon-Alfa” не несе відповідальності за шкоду, заподіяну в результаті використання, що не відповідає даній інструкції.

Виріб не містить речовин, небезпечних для здоров'я.
Використаний виріб передати в найближчий пункт збору електричних і електронних пристроїв



Увага : Виробник залишає за собою право на внесення змін.

1 ПРИЗНАЧЕННЯ

Ручні пожежні сповіщувачі ROP-63 і ROP-63H призначені для роботи в неадресних колах виявлення (шлейфах сигналізації) для передачі інформації про виявлення пожежі шляхом ручної активації.

Ручний сповіщувач ROP-63 в стандартному виконанні застосовується для монтажу всередині об'єктів.

Ручний сповіщувач ROP-63H, що має підвищену щільність, застосовується для монтажу зовні об'єктів.

Обидва типи можуть монтуватися як накладним, так і вбудованим способом. Основним типом є вбудований спосіб. Рамка для накладного монтажу не входить до складу ручного сповіщувача і її слід замовляти окремо.

2 ТЕХНІЧНІ ХАРАКТЕРИСТИКИ

Тип сповіщувача	В, згідно з EN 54-11
Кінцевий опір	1 кОм
Макс. навантаження клем при напрузі 30 VDC	0,1А
Діаметр жили приєднувальних проводів	(0,8 ÷ 1,2) мм
Щільність корпусу:	
ROP-63	IP 30
ROP-63H	IP 55
Робоча температура	
ROP-63	-25°C до +55°C
ROP-63H	-40°C до +70°C
Допустима відносна вологість	
ROP-63	до 93% при 40°C
ROP-63H	до 93% при 55°C
Розміри	(102,5 x 98 x 45,5) мм
Маса	
ROP-63	< 220 г
ROP-63H	< 260 г
Колір корпусу	червоний

3 БЕЗПЕЧНІ УМОВИ

Ремонт та регламент

Регламентні роботи та планові обстеження повинні виконуватися уповноваженими особами фірм, які мають авторизацію від „Polon-Alfa” Sp. z o.o.

Всі ремонти повинні виконуватися виробником.

„Polon-Alfa” Sp. z o.o. не несе відповідальності за роботу пристроїв, які зазнали втручання не уповноважених осіб.

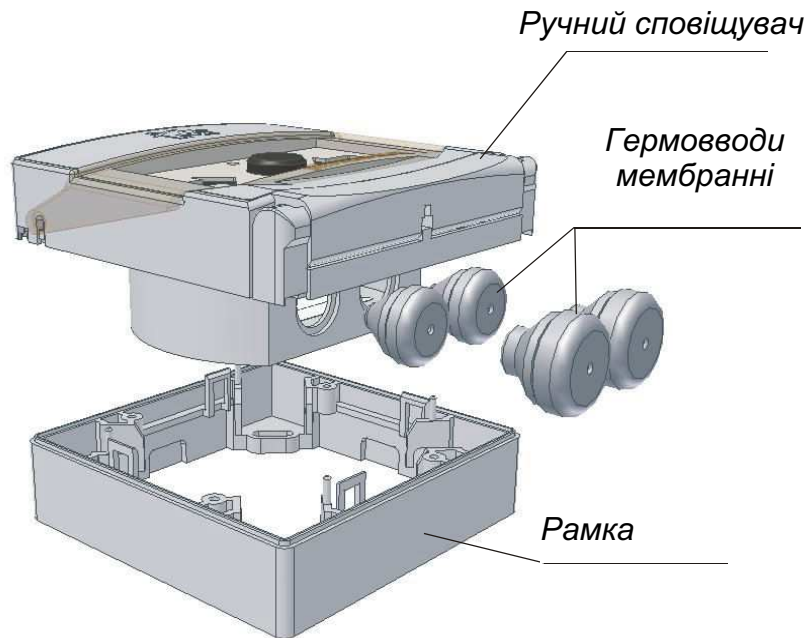
Захист очей від пилу

Під час робіт, що супроводжуються виникненням великої кількості пилу, а саме свердлінні отворів в стінах, необхідно використовувати захисні окуляри та маски проти пилу.

Електроінструментом необхідно користуватися з дотриманням умов його безпечної роботи, що наведені у відповідних інструкціях виробника.

4 ОПИС КОНСТРУКЦІЇ

Ручний сповіщувач складається з корпусу та основи, з'єднаних завісою. Корпус містить основні частини ручного сповіщувача: друковану плату з мікроперемикачем і клемми для підключення дротів кола виявлення (шлейфу сигналізації).



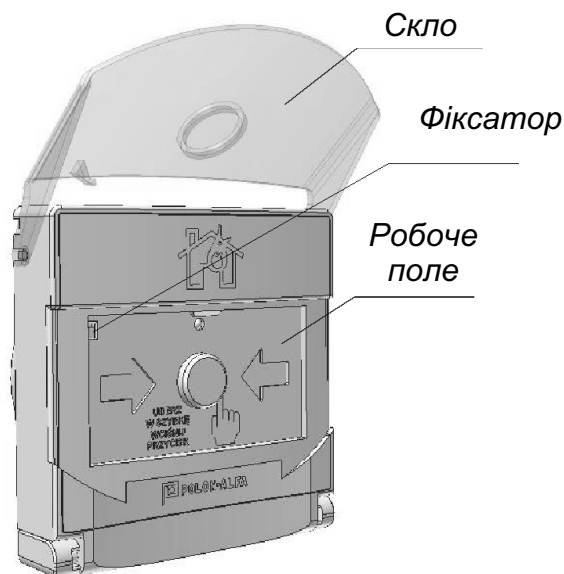
Мал. 1. Загальний вигляд ручного сповіщувача.

Ручний сповіщувач монтується накладним способом при використанні рамки RM-60. Для ущільнення дротів в ROP-63H додатково надаються мембранні гермовводи FET 3-5, призначені для дротів з зовнішнім діаметром від 3 до 5 мм. Гермовводи FET 5-7 для дротів з зовнішнім діаметром від 5 до 7 мм необхідно замовляти окремо. Щоб застосувати гермовводи FET 5-7 необхідно розсвердлити отвори до діаметру 16,5 мм.

5 ОПИС РОБОТИ СПОВІЩУВАЧА

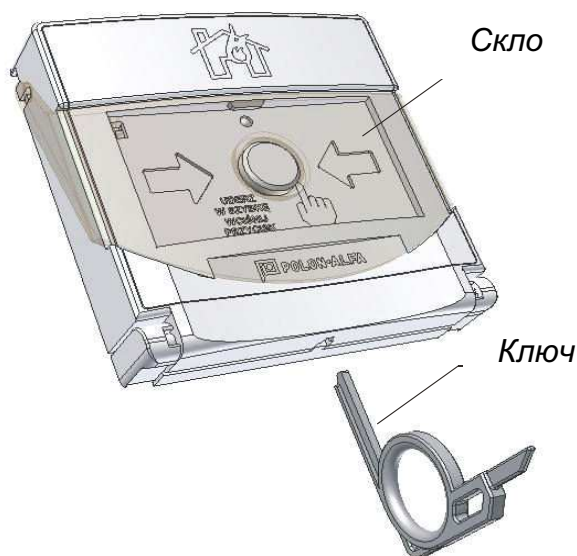
Активация ручного сповіщувача – введення в стан тривоги настає після удару в скло (це призводить до його відхилення) і потім натискання кнопки.

Стрибокподібно змінюється колір стрілок в центральному полі сповіщувача – з чорного на жовтий, інформація про натискання кнопки передається до приладу пожежної сигналізації.



Мал. 2. Ручний сповіщувач з відхиленим склом.

Для скасування стану тривоги ручного сповіщувача необхідно притиснути скло до корпусу, як зображено на мал.3, і знизу вставити ключ (Т-наконечник) аж до стрибкоподібної зміни кольору стрілок на чорний. Після висунення ключа скло буде заблоковане в нормальній позиції (черговий режим).



Мал. 3. Скасування стану тривоги.

УВАГА!

Якщо скляне віконце сповіщувача буде знято без розбиття (всупереч інструкції), та не буде натиснуто кнопку (відповідно, сповіщувач не буде знаходитись в стані тривоги), можуть виникнути складнощі під час повернення кнопки до нормального стану без того, щоби не виникла тривога.

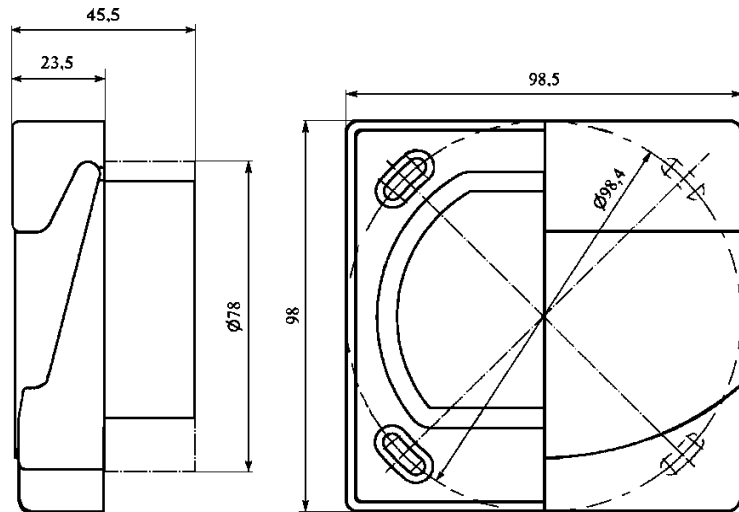
В такому випадку необхідно обережно натиснути або вдарити по середині віконця, встановленого в нормальне положення, поки з характерним звуком не розблокується фіксатор жовтого кольору, встановлений в лівій верхній частині робочої ділянки (мал.2). Після цього віконце потрібно відхилити і ще раз перевірити, що фіксатор розблокований (його не повинно бути помітно).

Далі необхідно продовжити роботу, як під час звичайного повернення кнопки до нормального стану з використанням ключа.

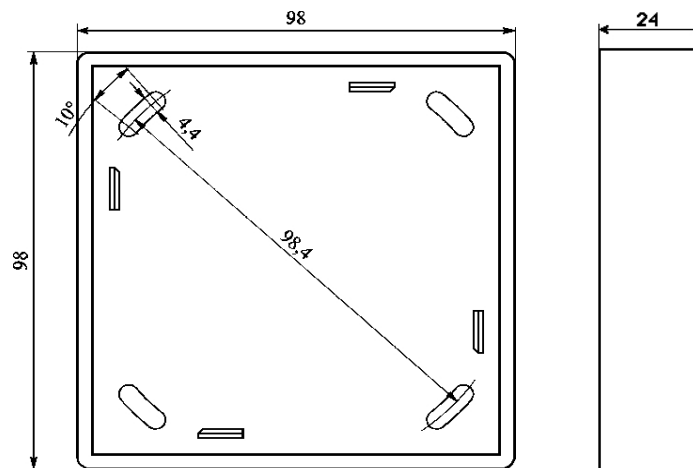
6 МОНТАЖ

6.1. Місце встановлення та монтажу

Ручні сповіщувачі, залежно від виконання, встановлюються всередині або зовні будинку, в легко доступних місцях, добре видимих, поблизу шляхів евакуації на висоті 1200-1600 мм згідно з вимогами ДБН В.2.5-13-98.



Мал. 4. Розміри і монтажні отвори ручного сповіщувача.



Мал. 5. Розміри і монтажні отвори рамки RM-60.

Розмітку монтажних отворів (мал. 4 і мал. 5) необхідно виконати за допомогою шаблону. Не слід використовувати для цього корпус сповіщувача або декоративну рамку.

Сповіщувач встановлюється на рівній поверхні за допомогою двох дюбелів Ф6 і шурупів, які поставляються разом із сповіщувачем.

Для внутрішньостінного встановлення сповіщувача необхідно в стіні підготувати отвір діаметром 80 мм (як для типової монтажної коробки) та глибиною не менше 22 мм.

Для настінного встановлення сповіщувача необхідно використати декоративну рамку RM-60-R.

З огляду на силу удару, необхідного для активації, не рекомендується монтувати ручні сповіщувачі на гіпсокартонних плитах без додаткового підсилення.

6.2. Укладення дротів.

Дроти системи сигналізації прокладаються згідно з вимогами, обов'язковими для мереж невисокої напруги (нижче 42В), і підключаються до клем, розташованих на платі корпусу.

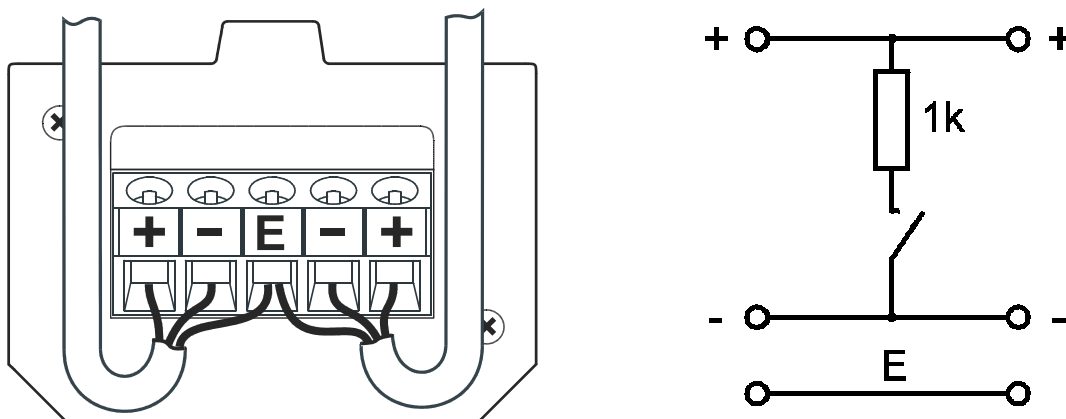
Для герметичних ручних сповіщувачів дроти системи сигналізації необхідно прокладати знизу через гермовводи.

З метою зручного монтажу сповіщувача необхідно передбачати запас монтажного проводу (якщо проводка проходить згори) довжиною:

- біля 40 см для настінного монтажу;
- біля 30 см для внутрішньостінного монтажу.

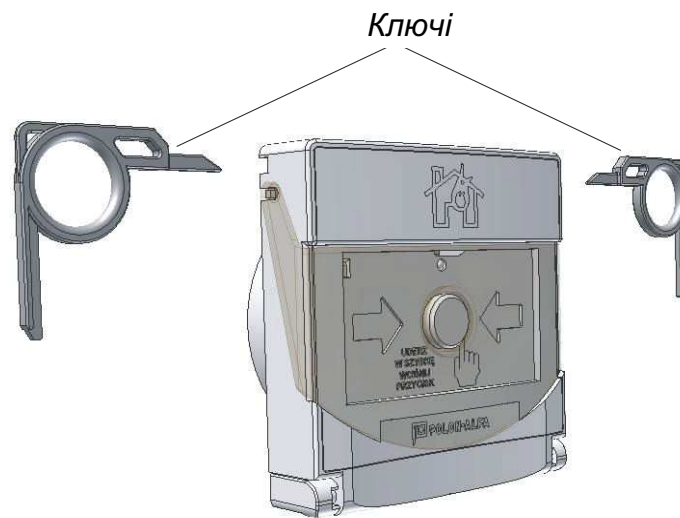
6.3. Підключення дротів.

Дроти кола виявлення (шлейфу) підключаються до клем „-“ та „+“ окремо для входу і виходу кола. Якщо дроти екрановані, то екрани з'єднуються разом та підключаються до клем на платі, позначеною „E“. Спосіб виконання підключення наведено на мал.3. Якщо ручний сповіщувач – останній елемент кола виявлення (шлейфа), на місце дротів виходу кола підключається кінцевий резистор до клем „-“ і „+“. Номінал резистора має відповідати інструкції на прилад пожежної сигналізації.

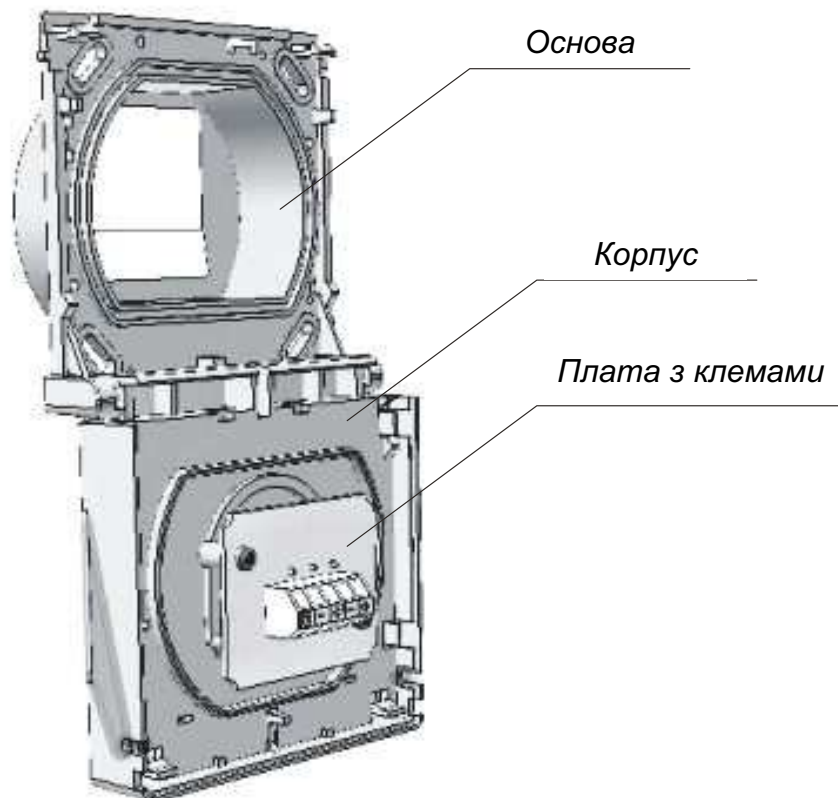


Мал. 6. Схема підключення кола (шлейфа) в ручному сповіщувачі.

Щоб отримати доступ до плати з клеммами необхідно з боків вставити два ключі (плоскими кінцями), що викличе відхилення корпусу.



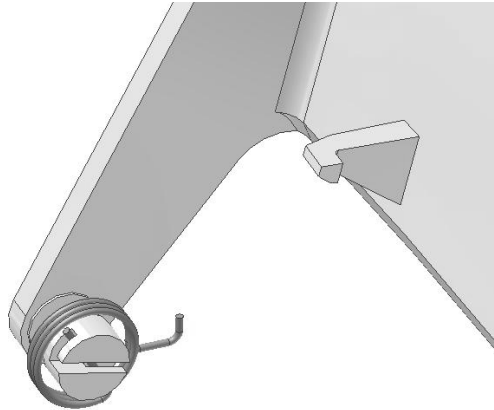
Мал. 7. Спосіб відкриття ручного сповіщувача.



Мал. 8. Ручний сповіщувач після відкриття.

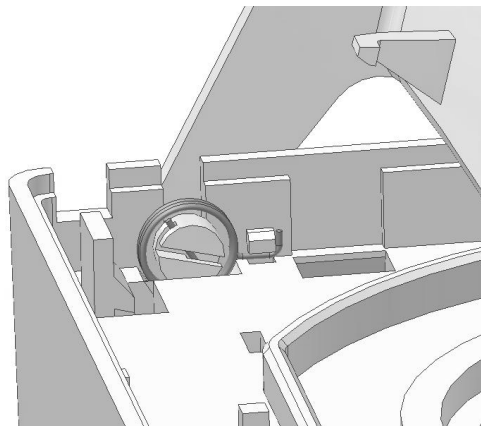
6.4. Заміна скла.

Якщо необхідно замінити скло, слід відхилити кришку корпусу сповіщувача (див. мал.7 та 8), вийняти скло, зняти пружину. Вставити пружину на завіси нового скла згідно з мал.9.



Мал. 9 Встановлення пружини скла.

Повністю вставити скло в пази кришки та зачіпити пружину за виступ в корпусі згідно з мал.10.



Мал. 10. Кріплення скла до корпусу.

Комплект із 3 штук запасних віконць позначається, як SZ-60.

7 ОБСЛУГОВУВАННЯ І РЕГЛАМЕНТИ

Надійне функціонування ручного сповіщувача зумовлене дотриманням відповідних умов роботи пристрою, правильним виконанням монтажу та регулярним проведенням регламенту. Періодично необхідно перевіряти механічний стан корпусу та утримувати його в чистоті. Періодичний регламент повинен проводитися принаймні раз на рік уповноваженою обслуговуючою організацією. Він полягає в активації тривоги і перевірці, чи тривога передається до приладу пожежної сигналізації.

Справна робота ручного сповіщувача, який регулярно проходить періодичний регламент, не потребує інших заходів обслуговування.

8 УПАКУВАННЯ, ТРАНСПОРТУВАННЯ, ЗБЕРІГАННЯ

Ручні сповіщувачі пакуються в збірній упаковці. В збірній упаковці знаходиться інструкція з монтажу та обслуговування.

Ручні сповіщувачі у заводській упаковці необхідно транспортувати в закритих місцях транспортних засобів. Пристрої повинні бути захищені від дії різких струсів і температури, нижчої від -40°C і вищої від $+70^{\circ}\text{C}$.

Ручні сповіщувачі необхідно зберігати в закритих приміщеннях з температурою від $+5^{\circ}\text{C}$ до $+40^{\circ}\text{C}$ і відносною вологістю від 40% до 80%, вільних від пари та їдких газів, на відстані від пристроїв опалення. Термін зберігання на складі не повинен перевищувати 24 місяці.