

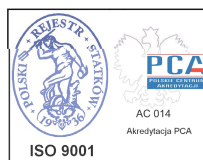


КНОПКИ УПРАВЛІННЯ ДЛЯ СИСТЕМ ПОЖЕЖОГАСІННЯ PU-61 PW-61 PB-61A

IK-E329-001U

Інструкція з монтажу та обслуговування

Версія IA



016



Виробник: „POLON-ALFA” Sp. z o.o. PL85-861 Bydgoszcz, ul. Glinki 155, ПОЛЬЩА
Дистрибутор в УКРАЇНІ ТзОВ „Компанія БК”, м. Львів, вул. Шептицьких, 26
тел.: (032) 2440800 , факс: (032) 2550436

Кнопки пуску гасіння PU-61, призупинення гасіння PW-61, вимкнення автоматичного режиму PB-61A, про які йтиметься у цій інструкції, відповідають вимогам норми EN 54-11:2004, EN 12094-3:2004 та основним вимогам Директив Європейського Союзу:

LVD 73/23/EWG стосовно електричного обладнання, призначеного для застосування в певних межах напруги;

EMC 89/336/EWG стосовно електромагнітної сумісності.

На кнопки управління гасінням PU-61, PW-61, PB-61A виданий Сертифікат Відповідності UA1.016.0099860-06 Державним центром сертифікації МНС України, який підтверджує відповідність вимогам ДСТУ EN 54-11:2004.

Перед початком монтажу та експлуатації необхідно ознайомитися зі змістом цієї інструкції. Недотримання рекомендацій, що містяться в інструкції, може, виявитися небезпечним або призвести до порушення обов'язкових приписів.

Виробник „Polon-Alfa” не несе відповідальності за шкоду, заподіяну в результаті використання, що не відповідає даній інструкції.

Виріб не містить речовин, небезпечних для здоров'я.
Використаний виріб передати в найближчий пункт збору електричних і електронних пристроїв



Увага : Виробник залишає за собою право на внесення змін.

1 ПРИЗНАЧЕННЯ

Кнопки PU-61, PW-61, PB-61A призначаються для роботи з приладами управління пожежогасінням, які відповідають вимогам EN 12094-1:2006.

Кнопка PU-61 з написом **ПУСК ГАСІННЯ** ініціює запуск процедури гасіння.

Кнопка PW-61 з написом **СТОП ГАСІННЯ** призупиняє процедуру гасіння на час натискання кнопки.

Кнопка PB-61A з написом **ВИМКНЕННЯ АВТ. РЕЖИМУ** ініціює вимкнення автоматичного режиму приладу, тобто перехід приладу в ручний режим управління гасінням, що унеможливорює запуск гасіння при спрацюванні автоматичних пожежних сповіщувачів.

Кнопки можуть монтуватися як накладним, так і вбудованим способом всередині приміщень – основним типом при виробництві є вбудований спосіб.

Рамки RM-60-Y, RM-60-B, RM-60-W для накладного монтажу не входять до складу кнопки і її слід замовляти окремо

2 ТЕХНІЧНІ ХАРАКТЕРИСТИКИ

Тип кнопки	В згідно EN 54-11:2004
Макс. навантаження клем	0,1A / 30 VDC
Діаметр жили приєднувальних проводів	(0,8 ÷ 1,2) мм
Щільність корпусу	IP 30
Робоча температура	-25°C до +55°C
Допустима відносна вологість	до 95% при 40°C
Розміри	(102,5 x 98 x 45,5) мм
Маса	< 220 г
Колір корпусу	PU-61, RM-60-Y жовтий
	PW-61, RM-60-B синій
	PB-61A, RM-60-W білий

3 БЕЗПЕЧНІ УМОВИ

Ремонт та регламент

Регламентні роботи та планові обстеження повинні виконуватися уповноваженими особами фірм, які мають авторизацію від „Polon-Alfa” Sp. z o.o.

Всі ремонти повинні виконуватися виробником.

„Polon-Alfa” Sp. z o.o. не несе відповідальності за роботу пристроїв, які зазнали втручання не уповноважених осіб.

Захист очей від пилу

Під час робіт, що супроводжуються виникненням великої кількості пилу, а саме свердлінні отворів в стінах, необхідно використовувати захисні окуляри та маски проти пилу.

Електроінструментом необхідно користуватися з дотриманням умов його безпечної роботи, що наведені у відповідних інструкціях виробника.

4 ОПИС КОНСТРУКЦІЇ

Кнопка складається з корпусу та основи, з'єднаних завісою. Корпус містить основні частини кнопки: друковану плату з мікроперемикачем, світлодіодом і клемами для підключення дротів шлейфу.



Мал.1. Вигляд кнопок.

В верхній частині корпусу кнопки запуску гасіння – ПУСК ГАСІННЯ (PU-61), за склом, знаходиться червоний світлодіод, який сигналізує активацію кнопки.

В кнопці призупинення гасіння – СТОП ГАСІННЯ (PW-61), світлодіод жовтого кольору світиться тільки під час натискання кнопки.

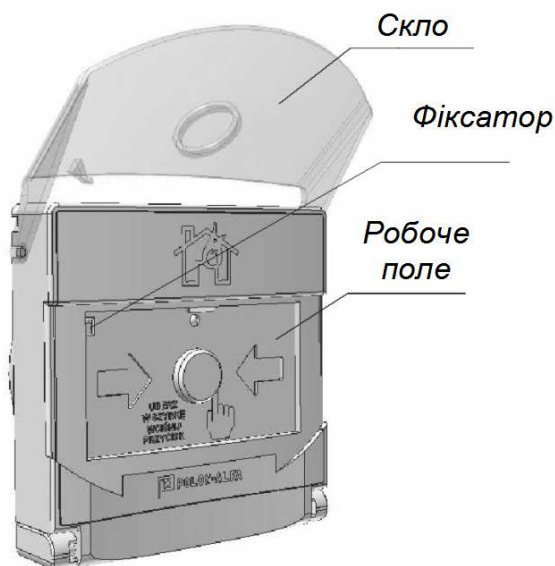
В верхній частині корпусу кнопки вимкнення автоматичного режиму гасіння – ВИМКНЕННЯ АВТ. РЕЖИМУ (PV-61A), за склом, знаходиться червоний світлодіод, який сигналізує активацію кнопки.

5 ОПИС ПРИНЦИПУ РОБОТИ

Активація кнопки настає після удару в скло (це призводить до його відхилення) і потім натискання кнопки.

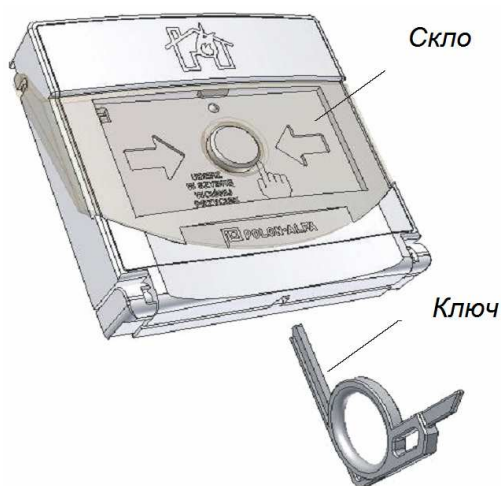
Стрибокподібно змінюється колір стрілок в центральному полі кнопки – з чорного на жовтий, інформація про натискання кнопки передається до приладу управління пожежогасінням, а світлодіод сигналізує спрацювання кнопки.

Кнопка PW-61 з написом **СТОП ГАСІННЯ є кнопкою нестабільною** – зміна кольору стрілок в центральному полі та свічення світлодіоду триває тільки під час натискання кнопки.



Мал. 2. Кнопка з відхиленим склом.

Для скасування стану спрацювання кнопки необхідно притиснути скло до корпуса, як зображено на мал.3, і знизу вставити ключ (Т-наконечник) аж до стрибкоподібної зміни кольору стрілок на чорний. Після висунення ключа скло буде заблоковане в нормальній позиції (черговий режим).



Мал.3. Скасування стану спрацювання.

УВАГА !

Якщо скляне віконце кнопки буде відхилено без розбиття (всупереч інструкції), та не буде натиснуто кнопку (відповідно, не буде стану спрацювання), можуть виникнути складнощі підчас повернення кнопки до нормального стану без того, щоби не виникла тривога.

В такому випадку необхідно обережно натиснути або вдарити по середині віконця, встановленого в нормальне положення, поки з характерним звуком не розблокується фіксатор жовтого кольору, встановлений в лівій верхній частині робочої ділянки (мал.2). Після цього віконце потрібно відхилити і ще раз перевірити, що фіксатор розблокований (його не повинно бути помітно).

Далі необхідно продовжити роботу, як підчас звичайного повернення кнопки до нормального стану з використанням ключа.

6 МОНТАЖ

6.1. Місце встановлення та монтажу

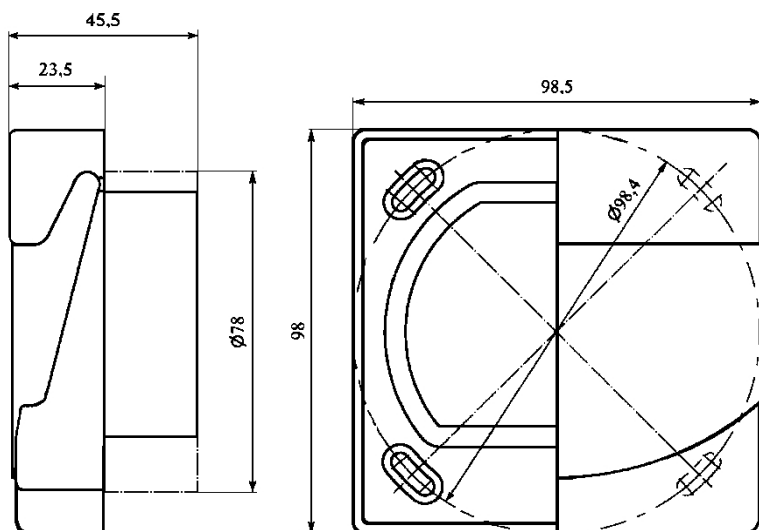
Кнопки встановлюються всередині будинку, згідно норм поблизу дверей до захищеного приміщення, в легко доступних місцях, добре видимих на висоті 1,2-1,6 м згідно з вимогами ДБН В.2.5-13-98.

Розмітку монтажних отворів (мал.4 і мал.5) необхідно виконати за допомогою шаблону. Не слід використовувати для цього корпус сповіщувача або декоративну рамку.

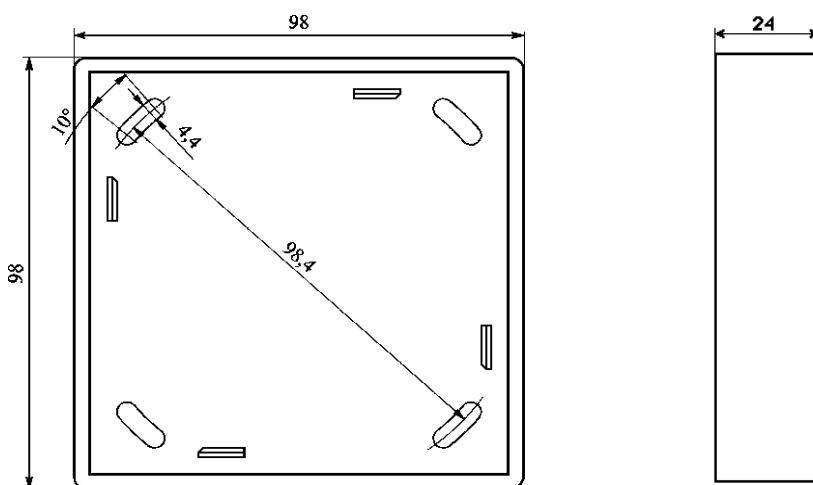
Кнопки встановлюються на рівній поверхні за допомогою 2 дюбелів $\varnothing 6$ і шурупів, які поставляються разом із сповіщувачем.

Для внутрішньо-стінного встановлення кнопки необхідно в стіні підготувати отвір діаметром 80 мм (як для типової монтажної коробки) та глибиною не менше 22 мм.

Для настінного встановлення кнопки необхідно використати відповідну рамку RM-60.



Мал. 4 Розміри і монтажні отвори кнопки.



Мал. 5 Розміри і монтажні отвори рамки RM-60.

З огляду на силу удару, необхідного для активації, не рекомендується монтувати кнопки на гіпсокартонних плитах без додаткового підсилення.

6.2. Укладення дротів

Дроти системи пожежогасіння прокладаються згідно з вимогами, обов'язковими для мереж невисокої напруги (нижче 42В), і підключаються до клем, розташованих на платі корпусу.

З метою зручного монтажу кнопки необхідно передбачати запас монтажного проводу (якщо проводка проходить згори) довжиною біля 30 см.

6.3. Підключення дротів

Дроти шлейфу підключаються до клем „-“ та „+“ окремо для входу і виходу лінії. Якщо дроти екрановані, то екрани з'єднуються разом та підключаються до клемі на платі, позначеною „E“. Спосіб виконання підключення наведено на мал.6. Якщо кнопка – останній елемент шлейфу, на місце дротів виходу кола підключається кінцевий резистор до клем „-“ і „+“. Номінал резистора має відповідати інструкції на прилад управління гасінням.

При підключенні кінцевих вимикачів до лінії вимкнення автоматичного режиму, їх виводи під'єднуються до клем „-“ та „P“ кнопки РВ-61А.

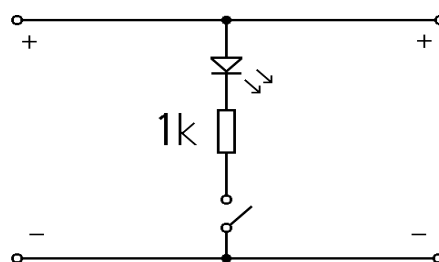
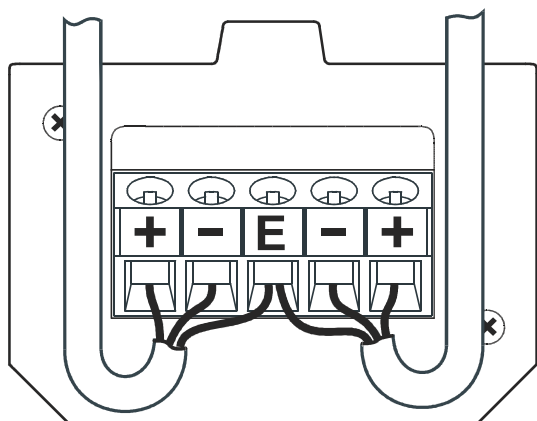


Схема кнопок PU-61, PW-61

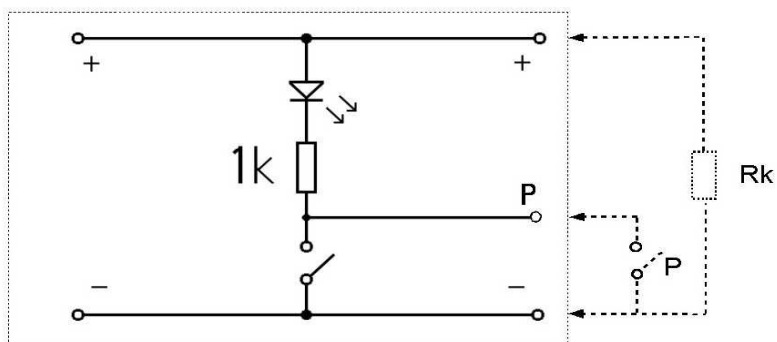
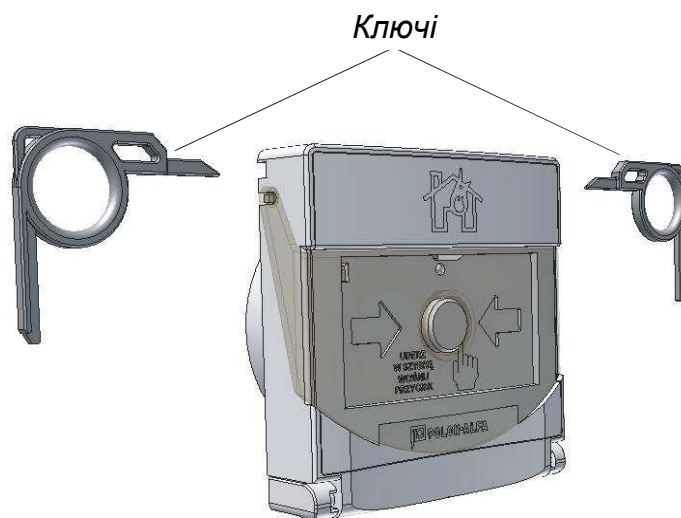


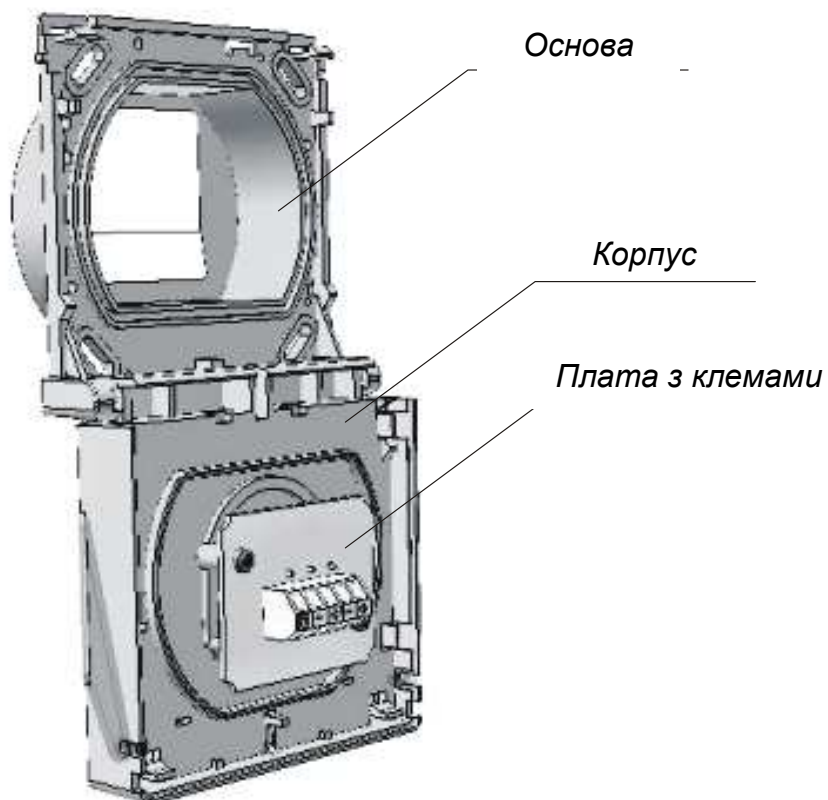
Схема кнопки РВ-61А

Мал.6. Схема підключення шлейфа.

Щоб отримати доступ до плати з клемми необхідно з боків вставити два ключі (плоскими кінцями), що викличе відхилення корпусу.



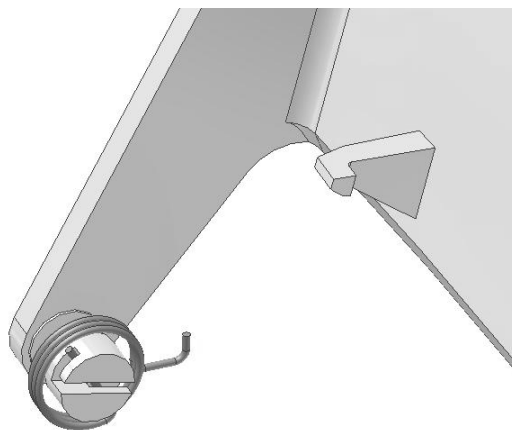
Мал. 7. Спосіб відкриття кнопки



Мал. 8. Кнопка після відкриття

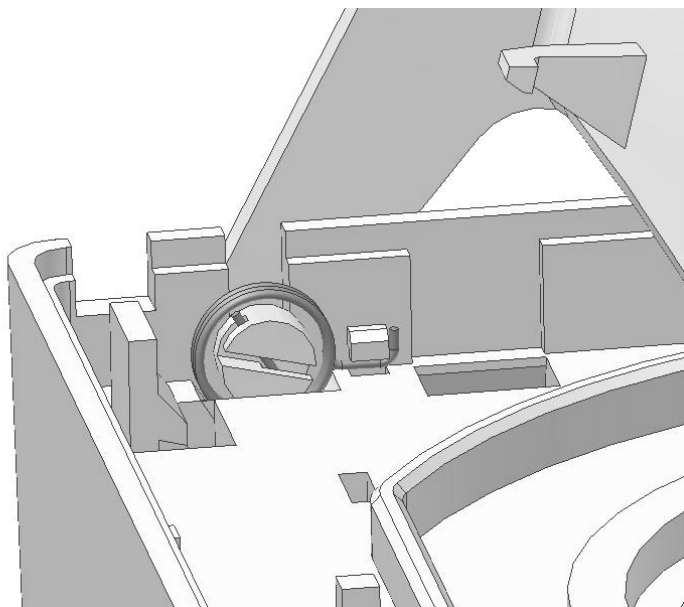
6.4. Заміна скла.

Якщо необхідно замінити скло, слід відхилити кришку корпусу кнопки (див. мал.7 та 8), вийняти скло, зняти пружину. Вставити пружину на завіси нового скла згідно з мал.9. Комплект із 3 штук запасних віконць позначається, як SZ-60.



Мал. 9 Встановлення пружини скла.

Повністю вставити скло в пази кришки та зачепити пружину за виступ в корпусі згідно з мал.10.

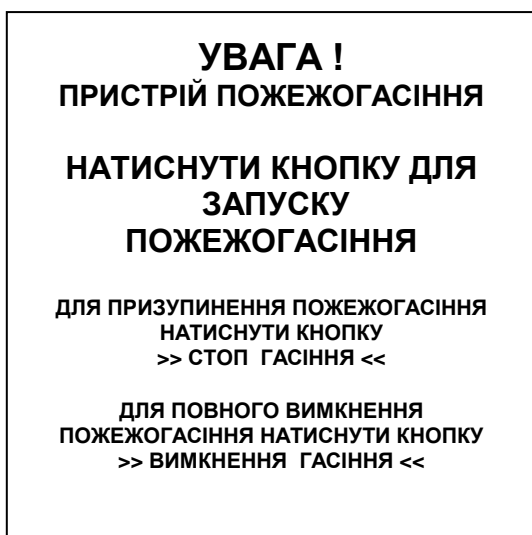


Мал. 10. Кріплення скла до корпусу.

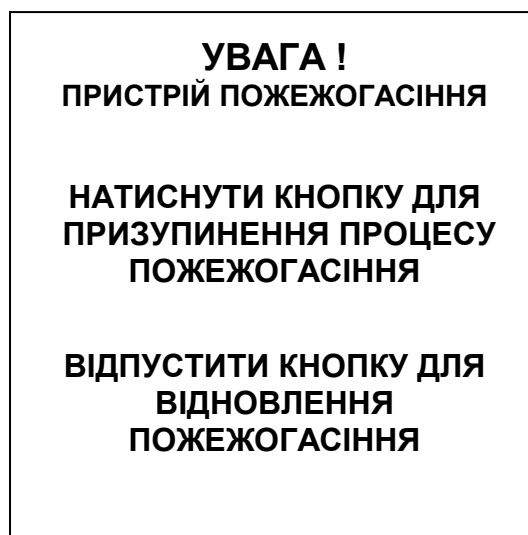
7 ІНСТРУКЦІЇ ПО ВИКОРИСТАННЮ КНОПОК

Доповненням до кнопок управління пожежогасінням можуть бути (замовляються окремо) інструкції по використанню кнопок, виконані на фотолюмінісцентному матеріалі, які встановлюються збоку кнопок.

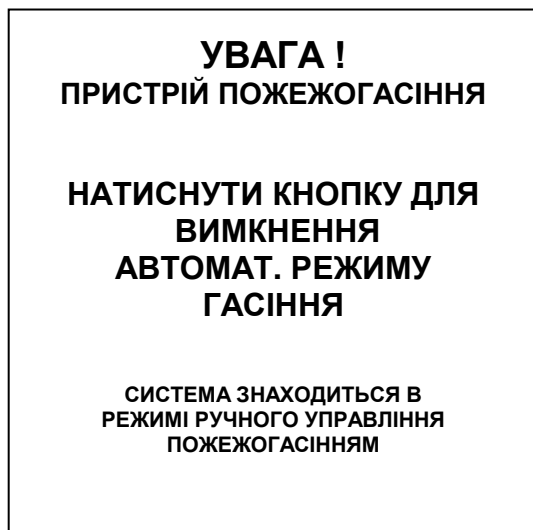
- для кнопок PU-61 інструкція IU-1;
- для кнопок PW-61 інструкція IW-1;
- для кнопок PB-61A інструкція IB-1A;
- для встановлення всередині захищеного приміщення IO-1.



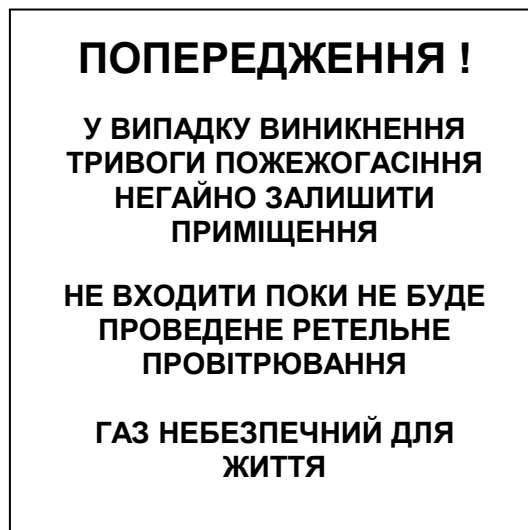
Мал. 11. Інструкція IU-1



Мал. 12. Інструкція IW-1



Мал. 13. Інструкція IB-1A



Мал. 14. Інструкція IO-1

8 ОБСЛУГОВУВАННЯ І РЕГЛАМЕНТИ

Надійне функціонування кнопок зумовлене дотриманням відповідних умов роботи пристрою, правильним виконанням монтажу та регулярним проведенням регламенту. Періодично необхідно перевіряти механічний стан корпусу та утримувати його в чистоті.

Періодичний регламент повинен проводитися принаймні раз на рік уповноваженою обслуговуючою організацією. Перевірка полягає на симуляції процедури гасіння при заблокованому випуску вогнегасної речовини і перевірці правильної реакції приладу на натискання кнопки.

Справна робота кнопки, яка регулярно проходить періодичний регламент, не потребує інших заходів обслуговування.

9 УПАКУВАННЯ, ТРАНСПОРТУВАННЯ, ЗБЕРІГАННЯ

Кнопки пакуються в збірній упаковці. В збірній упаковці знаходиться інструкція з монтажу та обслуговування.

Кнопки у заводській упаковці необхідно транспортувати в закритих місцях транспортних засобів. Пристрої повинні бути захищені від дії різких струсів і температури, нижчої від -40°C і вищої від $+70^{\circ}\text{C}$.

Кнопки необхідно зберігати в закритих приміщеннях з температурою від $+5^{\circ}\text{C}$ до $+40^{\circ}\text{C}$ і відносною вологістю від 40% до 80%, вільних від пари та їдких газів, на відстані від пристроїв опалення. Термін зберігання на складі не повинен перевищувати 24 місяці.