

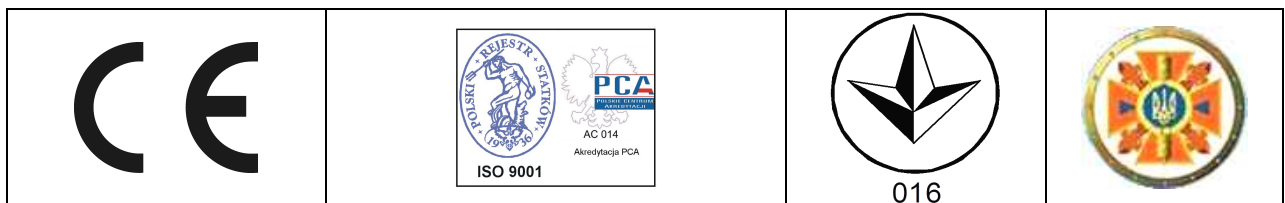


ІНТЕРАКТИВНА СИСТЕМА ПОЖЕЖНОЇ СИГНАЛІЗАЦІЇ POLON 4000

АДРЕСНИЙ ОПТИЧНИЙ ДИМОВИЙ ПОЖЕЖНИЙ СПОВІЩУВАЧ DOR-4046

Інструкція з монтажу та обслуговування
ІК-E282-001U

Версія III



Виробник: „POLON-ALFA” Sp. z o.o. PL85-861 Bydgoszcz, ul. Glinki 155, ПОЛЬЩА

Дистрибутор в УКРАЇНІ

ТзОВ „Компанія БК”, м. Львів, вул. Шептицьких, 26
тел.: (032) 2440800 , факс: (032) 2550436

Адресний оптичний сповіщувач диму DOR-4046, про який йтиметься у цій інструкції, відповідає основним вимогам Директив Європейського Союзу:


CPD 89/106/EWG стосовно виробів для будівництва;
LVD 73/23/EWG стосовно електричного обладнання, призначеного для застосування в певних межах напруги;
EMC 89/336/EWG стосовно електромагнітної сумісності.

На оптичний сповіщувач диму DOR-4046 виданий Сертифікат Відповідності UA1.016.0099860-06 Державним центром сертифікації МНС України, який підтверджує відповідність вимогам ДСТУ EN 54-7:2004.

 1438
POLON-ALFA Sp. z o.o. ul. Glinki 155, PL 85-861 Bydgoszcz, Poland 05 1438/CPD/0013
ДСТУ EN 54-7 Оптичний сповіщувач диму DOR-4046 (на принципі дії розсіяного світла, адресний, багаторежимний) Застосування – протипожежна безпека
Технічні характеристики – див. інструкцію: IK-E282-001

Перед початком монтажу та експлуатації необхідно ознайомитися зі змістом цієї інструкції. Недотримання рекомендацій, що містяться в інструкції, може виявитися небезпечним або призвести до порушення обов'язкових приписів.

Виробник „Polon-Alfa” не несе відповідальності за шкоду, заподіяну в результаті використання, що не відповідає даній інструкції.

Виріб не містить речовин, небезпечних для здоров'я. Використаний виріб передати в найближчий пункт збору електричних і електронних пристроїв	
---	---

Увага : Виробник залишає за собою право на внесення змін

1 ПРИЗНАЧЕННЯ

Мікропроцесорний інтерактивний адресний оптичний сповіщувач диму DOR-4046 призначений для виявлення видимого диму, який супроводжує виникнення більшості пожеж. Уможливорює виявлення пожежі на початковій стадії, коли матеріал тільки тліє, що відбувається загалом задовго перед появою відкритого полум'я і помітним підвищенням температури. Сповіщувач характеризується значною стійкістю до повітряних потоків, зміни тиску і конденсації водяних парів. Має високу чутливість на видимий дим.

Оптичний адресний сповіщувач диму DOR-4046 може працювати в адресних петльових колах виявлення приладів приймально-контрольних пожежних системи POLON 4000. Сповіщувачі обладнані внутрішнім ізолятором коротких замикань.

2 ТЕХНІЧНІ ХАРАКТЕРИСТИКИ

Напруга живлення	16,5 В ÷ 24,6 В
Максимальний струм спокою	≤ 150 мкА
Максимальна висота встановлення *)	12 м *)
Максимальна площа спостереження *)	60 ÷ 80 м ² *)
Робоча температура	-25 °С ... +55 °С
Допустима відносна вологість	до 95% при 40°С
Розміри (без бази)	∅ 115x43 мм
Кількість рівнів чутливості	3
Маса (без бази)	0,2 кг
Колір сповіщувача	білий
Спосіб встановлення адреси	програмується з приладу

*) Дивись чинні обов'язкові норми ДБН В.2.5-13-98.

3 БЕЗПЕЧНІ УМОВИ

3.1. Ремонт та регламент

Регламентні роботи та планові обстеження повинні виконуватися уповноваженими особами фірм, які мають авторизацію від „Polon-Alfa” Sp. z o.o.

Всі ремонти повинні виконуватися виробником.

„Polon-Alfa” Sp. z o.o. не несе відповідальності за роботу пристроїв, які зазнали втручання не уповноважених осіб.

3.2 . Робота на висоті

Роботи на висоті, що пов'язані з монтажем сповіщувачів, необхідно виконувати з особливою обережністю та при використанні справного інструменту і приладдя.

Необхідно звернути особливу увагу на справність драбин, риштувань тощо.

Електроінструментом необхідно користуватися з дотриманням умов їх безпечної роботи, що наведені у відповідних інструкціях виробника.

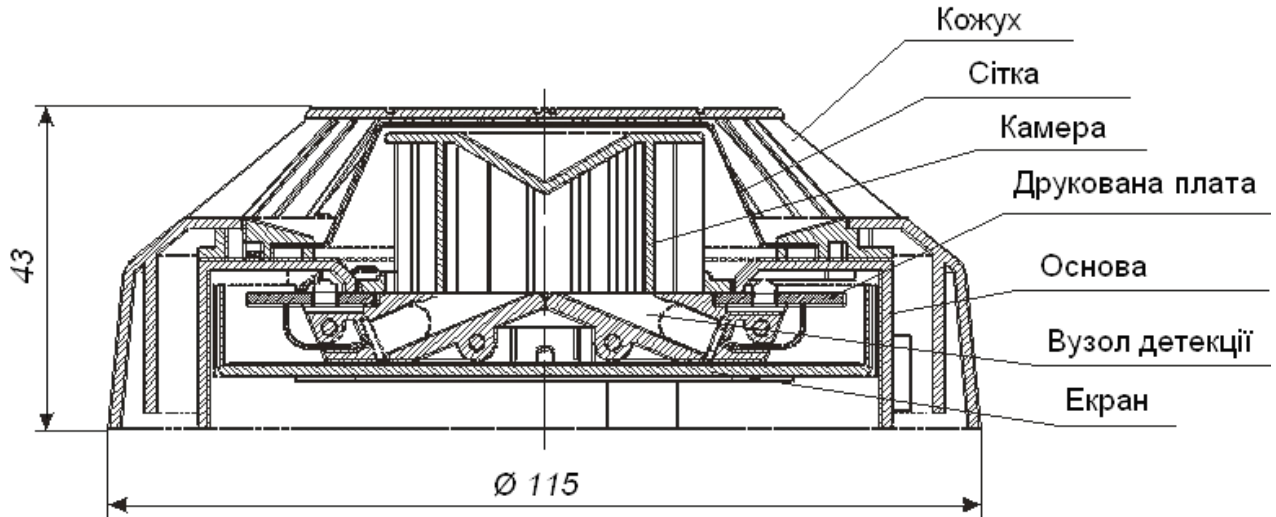
3.3 Захист очей від пилу

Під час робіт, що супроводжуються виникненням великої кількості пилу, а саме свердління отворів в стелі для закріплення баз сповіщувачів, необхідно використовувати захисні окуляри та маски проти пилу.

4 ОПИС КОНСТРУКЦІЇ

Механічна конструкція сповіщувача наведена на мал.1. Важливою частиною сповіщувача є вузол детекції, до складу якого входять: інфрачервоний світлодіод та фотодіод. Ці діоди закріплені в тримачі таким чином, щоб промінь від світлодіоду безпосередньо не попадав на фотодіод. Вузол детекції (тримач з діодами) закріплений безпосередньо до друкованої

плати, що містить електроніку з процесором, який контролює роботу сповіщувача. Камера запобігає проникненню світла ззовні до вузла детекції. Металева сітка запобігає попаданню до вузла детекції дрібних комах та іншого бруду. Корпус сповіщувача, виконаний з білого пластика, складається з кожуха, основи та екрана. DOR-4046 використовується з базою G-40, до якої підключаються дроти кола виявлення (шлейфу сигналізації).



Мал.1. Конструкція сповіщувача DOR-4046

5 ОПИС ПРИНЦИПУ ДІЇ

Принцип дії оптичного сповіщувача диму DOR-4046 базується на основі явища Тіндаля – розсіювання світлового променя на частинках диму. Основною частиною сповіщувача DOR-4046 є оптичний вузол, що складається з електролюмінесцентного світлодіоду, який випромінює світло в інфрачервоному діапазоні, а також фотодіоду, що є приймачем випромінювання. Оптичний вузол і простір навколо нього закриті димовою камерою. Конструкція оптичної камери гарантує поглинання зовнішнього світла та променів від внутрішніх відбивань світла, яке випромінює світлодіод. Частинки диму, що проникають в середину камери, відбивають світло, випромінюване світлодіодом. Відбите світло попадає на фотодіод і викликає появу фотоструму, який після підсилення та перетворення у цифрову форму, аналізується мікропроцесором сповіщувача.

Стан тривоги сповіщувача сигналізується переривчастим свіченням червоного світлодіоду, який розміщується на корпусі сповіщувача. Цей індикатор дозволяє швидко локалізацію сповіщувача, що спрацював, та допомагає при періодичній перевірці роботи сповіщувача. Якщо сповіщувач знаходиться поза полем зору (встановлений у важко доступних місцях), то до нього можна підключити додатковий оптичний індикатор спрацювання, що встановлюється у доступному та видимому місці.

Зв'язок між приладом системи POLON 4000 і сповіщувачами DOR-4046 відбувається по адресному двопровідному колу виявлення. Унікальний, повністю цифровий протокол зв'язку дозволяє передачу довільної інформації від приладу до сповіщувача і навпаки, від сповіщувача до приладу.

Крім передачі до приладу оцінки стану пожежного фактора і тенденції його зміни у своєму оточенні, сповіщувач може переслати на вимогу приладу поточне значення аналогової величини. Мікропроцесор, що керує роботою сповіщувача, перевіряє правильність функціонування його основних вузлів і у разі підтвердження відхилення від норми передає відповідну інформацію до приладу.

Сповіщувач DOR-4046 – це аналоговий сповіщувач, який містить схему цифрової саморегуляції, тобто підтримує постійну чутливість при поступовому забрудненні димової камери. Після перевищення встановленого порогу технічної тривоги сповіщувач передає до приладу системи POLON 400 інформацію про часткове забруднення димової камери. Цей сигнал генерується для поінформування служби обслуговування, що при збереженні

тенденції щодо забруднення і не прийняття відповідних дій, такий стан у майбутньому може призвести до того, що сповіщувач втратить усі свої задекларовані параметри. Проте необхідно підкреслити, що протягом 1/3 часу, що минув після останнього технічного обслуговування, сповіщувач буде повністю справним.

Сповіщувач обладнаний внутрішнім ізолятором коротких замикань, який відсікає справне коло виявлення від сусідньої частини із коротким замикання, що робить можливим подальшу безперебійну роботу сповіщувача. Стан тривоги сигналізується червоним блиманням індикатора. Стан несправності, технічної тривоги, активації ізолятора коротких замикань сигналізується жовтим блиманням індикатора.

Сповіщувач містить регулювання рівня чутливості. Чутливість встановлюється з приладу шляхом вибору одного із рівнів чутливості: режим роботи 1 - нормальна чутливість, режим роботи 2 – підвищена чутливість, режим роботи 3 – понижена чутливість. Режими роботи сповіщувача (крім варіантів тривоги у приладі) дозволяють користувачу оптимально пристосувати систему до роботи у визначеному середовищі.

6 ОПИС ОБСЛУГОВУВАННЯ

Адресний оптичний сповіщувач диму DOR-4046 під час експлуатації повинен проходити періодичний контроль, який проводиться для підтвердження належної роботи сповіщувача та його правильної взаємодії з пожежним приладом. Контроль повинен проводитися не рідше одного разу на 6 місяців.

Перевірку роботи можна проводити з використанням імітатора диму.

Довготривала експлуатація оптичного сповіщувача диму DOR-4046 може призвести до накопичення пилу у внутрішній оптичній камері сповіщувача.

Після перевищення порогу саморегуляції в результаті поступового забруднення оптичної камери, сповіщувач може увійти до стану технічної тривоги, посилаючи до приладу інформацію про надмірне забруднення камери. Тому необхідно своєчасно очищувати оптичний вузол: камеру і лінзи світлодіода та фотодіода. Відсутність проведення технічного обслуговування може призвести до виникнення хибних спрацювань.

Монтаж та демонтаж сповіщувача наведено на мал.2. Щоб розібрати сповіщувач необхідно:

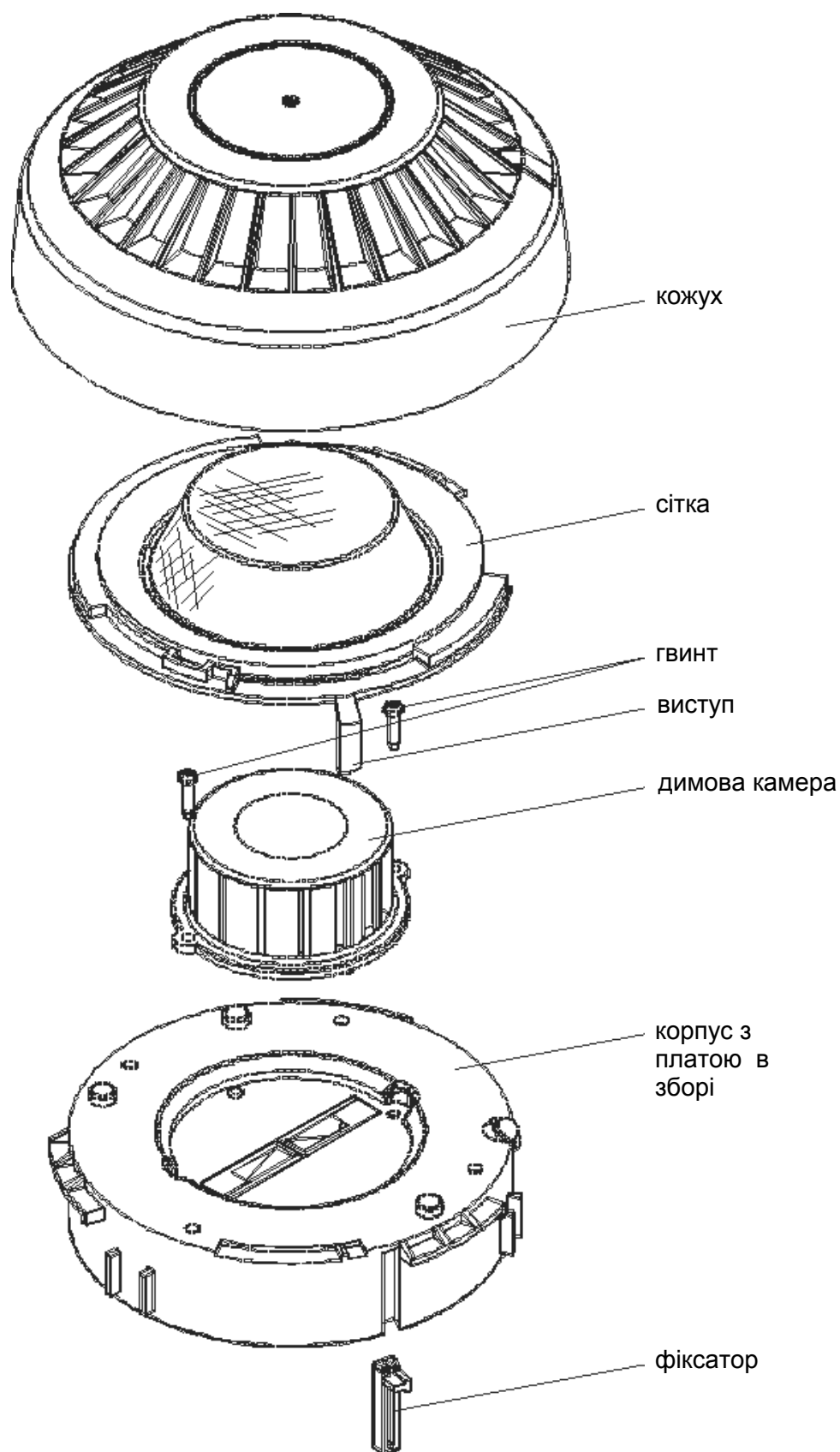
- a) висунути фіксатор;
- b) натиснути довгий виступ сітки, повернути вправо корпус у кожусі аж до його звільнення;
- c) викрутити два гвинти, що кріплять камеру, та вийняти камеру;
- d) виконати необхідне очищення.

До очищення рекомендується використовувати м'який пензлик та пилосос або, по можливості, використати стиснуте повітря. Допускається промивка камери теплою водою з додаванням засобу для миття посуду. Після миття та сушки на внутрішніх поверхнях камери не повинні залишатися підтйоки.

Після очищення сповіщувач необхідно зібрати, перевірити його працездатність шляхом використання імітатора диму та знову встановити у коло виявлення. Щоб зібрати сповіщувач необхідно:

- a) прикрутити камеру двома гвинтами;
- b) покласти кожух в позиції зворотній, ніж на малюнку;
- c) вставити сітку в кожух, звертаючи увагу на положення – позиціонування виступами;
- d) вставити корпус в кожух так, щоб світлодіод знаходився мінімально вправо від лінзи;
- e) повернути корпус вліво;
- f) вставити фіксатор.

УВАГА – Якщо чистка не дасть відповідного результату, сповіщувач необхідно надіслати для ремонту.



Мал. 2. Елементи сповіщувача.

7 МОНТАЖ СПОВІЩУВАЧІВ

Сповіщувачі DOR-4046 встановлюються (висота, розміщення) згідно з обов'язковими нормами ДБН В.2.5-13-98. Сповіщувачі монтуються в приміщеннях, де використовуються та знаходяться матеріали, що з моменту виникнення пожежі будуть виділяти видимий дим. У разі складності у визначенні найбільш вірогідного фактора пожежі (виду диму), що може виникнути в першій фазі розвитку пожежі, необхідно провести (на етапі проектування), відповідні тести з використанням кількох різного типу сповіщувачів, або прийняти комбінований захист, напр. використовувати комбіновані пожежні сповіщувачі.

Сповіщувачі можуть працювати у петльових, у петльових з відгалуженнями або у променевих колах виявлення приладів системи POLON 4000 (див. Паспорт відповідного приладу POLON).

Сповіщувачі монтуються в базі серії 40. Спосіб підключення кола виявлення (шлейфу сигналізації) наведено на мал.3. та в інструкції з монтажу і обслуговування бази G-40. Додаткову оптичну сигналізацію від одного сповіщувача або групи сповіщувачів можна отримати шляхом підключення виносного індикатора WZ-31.

Дроти системи пожежної сигналізації прокладаються згідно з правилами, обов'язковими для слабкострумних мереж з низькою напругою (менше 42 В)

УВАГА – Сповіщувачі неприпустимо монтувати у корозійній атмосфері, що містить пару і їдкі гази та запилення. Конденсація водяної пари на сповіщувачах неприпустима.

8 ЗБЕРІГАННЯ ТА ТРАНСПОРТУВАННЯ

8.1. Зберігання

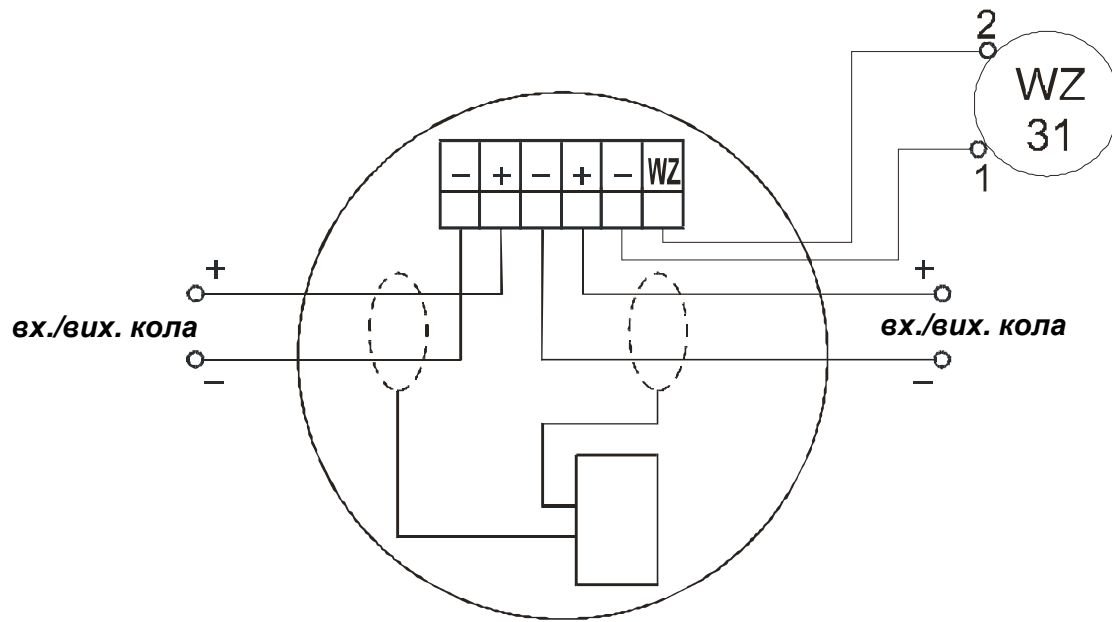
Сповіщувачі DOR-4046 необхідно зберігати в закритих приміщеннях, в яких не виникають пара і їдкі гази, температура знаходиться в межах від 0 °С до +40 °С, а відносна вологість не перевищує 80 % при температурі +35 °С.

Під час зберігання сповіщувач не повинен бути під безпосереднім впливом сонячних променів і тепла від обігрівачів.

Термін зберігання сповіщувача в транспортній тарі не повинен перевищувати 6 місяців.

8.2. Транспортування

Сповіщувачі DOR-4046 необхідно перевозити в закритих місцях транспортних засобів, в упаковці, яка відповідає обов'язковим вимогам інструкцій з перевезення на певному виді транспорту. Температура під час транспортування не повинна бути нижчою від -40 °С і вищою від +70 °С, а відносна вологість не перевищувати 95 % при +45 °С або 80 % при +70 °С.



Мал. 3. Клеми бази, що відповідають штекеру сповіщувача.