

**ИНТЕРАКТИВНАЯ СИСТЕМА ПОЖАРНОЙ
СИГНАЛИЗАЦИИ POLON 4000**

**ОПТИЧЕСКИЙ ЛИНЕЙНЫЙ
ИЗВЕЩАТЕЛЬ ДЫМА DOP-6001R**

Инструкция по установке и обслуживанию

IK-E343-002RU

Версия I A



Линейный извещатель дыма DOP-6001R, являющийся предметом настоящей инструкции, отвечает основным требованиям Директив Европейского Союза:

CPD 89/106/EWG касающейся строительных изделий;
EMC 2004/108/WE касающейся электромагнитной совместимости;
LVD 2006/95/WE касающейся электрического оборудования, работающего под низким напряжением.


Линейный извещатель дыма DOP-6001R имеет Сертификат Соответствия ЕС № 1438/CPD/0219, подтверждающий соответствие изделия требованиям стандарта PN-EN 54-12:2005, выданный отделом сертификации JC CNBOP в Юзефове, нотифицированной единицей в ЕС под номером 1438.

Сертификат можно найти на нашей интернет-странице www.polon-alfa.pl

 1438
ООО «POLON-ALFA» Польша, 85-861 Быдгощ, ул. Глинки 155 11 1438/CPD/0219
PN-EN 54-12 Линейный извещатель дыма DOP-6001R (работающий на основе анализа пучка поглощенного света рассеянного света, конвенциональный, отсоединяемый) Применение – пожарная безопасность
Технические данные – см. инструкция IK-E343-002RU

Перед началом монтажа и эксплуатации следует ознакомиться с содержанием этой инструкции. Несоблюдение рекомендаций данной инструкции может быть опасным или привести к нарушению действующего законодательства.

Производитель Polon-Alfa не несет ответственности за ущерб, причиненный в результате неправильного использования данной инструкции.

Изнаншенное изделие, непригодное для дальнейшего использования, следует передать в один из пунктов сбора изнаншенного электрического и электронного оборудования.	
---	---

Примечание – Производитель оставляет за собой право вносить изменения

1 НАЗНАЧЕНИЕ

Линейный извещатель DOP-6001R предназначен для обнаружения дыма, образующегося на начальной стадии пожара. Особенно он пригоден для защиты помещений, где в первой фазе пожара ожидается появление дыма и где из-за большой площади помещения следовало бы применить большое количество точечных извещателей или установка точечных извещателей затруднена. При этом, линейные извещатели (по сравнению с точечными извещателями дыма) чувствительны к среднему значению плотности дыма вдоль длинного пути пучка инфракрасного излучения, а кроме того они особенно пригодны к применению под высокими потолками или там, где дым может быть не обнаружен из-за значительного рассеивания в большом пространстве.

Применение извещателей этого типа целесообразно на таких объектах, как: церкви, кафедральные соборы, архитектурные памятники с потолками исторической ценности, театры, оперы, зрительные залы, производственные помещения, очень высокие помещения, в которых точечные извещатели могут оказаться неэффективными, помещения со сложным потолком и т.п.

Характерной чертой извещателя DOP-6001R является размещение передатчика и приемника в одном корпусе, а также возможность совместной работы с призматическим отражателем или группой отражателей, установленными напротив извещателя. В корпусе извещателя находится лазерный прицел, который облегчает определение места установки отражателя/группы отражателей.

Извещатели DOP-6001R могут совместно работать с любыми приборами пожарной сигнализации, которые обеспечивают напряжение питания от 9,5 В до 28 В, а также ток > 100 мА. Сигналом тревоги этого извещателя является переключение контактов беспотенциального реле.

Извещатель может работать в закрытых помещениях, в диапазоне температур от -25°C до +55°C и при относительной влажности до 95% при 40°C.

2 ТЕХНИЧЕСКИЕ ХАРАКТЕРИСТИКИ

Рабочее напряжение извещателя в шлейфе, В	9,5 ÷ 28
Ток наблюдения от 9,5 В до 28 В, мА	8 ÷ 30
Ток тревоги от 9,5 В до 28 В, мА	20 ÷ 100
Нагрузка контактов реле РУ И РА	макс. 1 А/30 В
Потребление тока при обрыве инфракрасного пучка, мА	< 0,3
Потребление тока при уведомлении о загрязнении оптики, мА	< 0,3
Пороги чувствительности (на выбор), %	18; 30; 50
Рабочее расстояние извещателя от призматического отражателя Е39 – R8 (рис. 6), м	5 ÷ 50
Рабочее расстояние извещателя от группы отражателей (рис.7), м	50 ÷ 100
Угловой допуск извещателя, °	± 0,5
Угловой допуск отражателя, °	± 5
Напряжение лазерного прицела (только во время настройки), В	9 (батарея 6F22)
Диапазон рабочих температур, °С	от -25 до +55
Допустимая относительная влажность воздуха, %	до 95 при +40°C
размеры, мм	129 x 80 x 84
Масса (с регулируемым основанием), кг	0,35
Цвет корпуса (на заказ возможен другой)	белый
Обнаруживаемые испытательные пожары	TF1-TF5, TF7, TF8

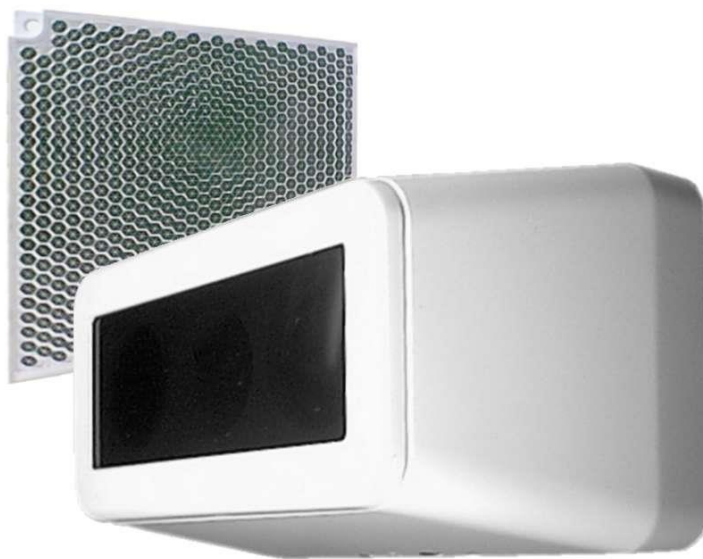


Рис. 1 Извещатель DOP-6001R с призматическим отражателем

3 ПРИНЦИП ДЕЙСТВИЯ

Извещатель DOP-6001R состоит из передатчика и приемника инфракрасного излучения, размещённых в одном корпусе, а также из совместимого, отдельного призматического отражателя или группы отражателей.

Принцип действия извещателя заключается в непрерывном анализе оптической прозрачности воздуха в пространстве между извещателем и отражателем/группой отражателей.

Извещатель DOP-6001R может работать в одном из пяти режимов работы: наблюдения, тревоги, повреждения – обрыв инфракрасного пучка, повреждения – загрязнение оптики, повреждения – слишком низкое напряжение питания.

Если в воздухе находится определенное количество уменьшающих прозрачность аэрозолей (дыма) ниже установленного порога чувствительности, то извещатель переходит в режим тревоги. Полный обрыв пучка инфракрасного излучения (или его отражение в результате появления инородного предмета на его пути) сигнализируется как режим повреждения, так как даже самая большая концентрация дыма не может вызвать полный обрыв траектории пучка излучения. Если воздух чистый, извещатель находится в режиме наблюдения.

Длительная работа извещателя, особенно в помещениях с высоким уровнем запыленности, может вызвать загрязнение (осаждение пыли) оптической схемы извещателя и отражателя/группы отражателей. Для сохранения постоянной чувствительности и способности обнаруживать пожарную угрозу в длительном периоде времени извещатель снабжён схемой автоматической компенсации влияния загрязнений и условий окружающей среды. Эти схемы обеспечивают такую же постоянность порога чувствительности, как и в полном диапазоне компенсации. При определенном уровне загрязнения извещатель сигнализирует режим повреждения, который обозначает необходимость его сервисного обслуживания с целью очистки. Но даже в этом случае извещатель сохраняет способность обнаружения дыма и может сигнализировать пожар. После сигнализации повреждения в результате загрязнения следует провести очистку отражателя/группы отражателей и передней стороны извещателя. После очистки извещатель настраивается относительно новых внешних условий и автоматически переходит из режима повреждения в режим наблюдения.

Анализирующим элементом в извещателе DOP-6001R является микропроцессор. После настройки оптического пути и ручного запуска процесса анализа условий окружающей среды (нажатием кнопки

START), микропроцессорная схема извещателя проверяет правильность напряжения питания, температуру окружающей среды и установленный порог чувствительности. После сохранения этих значений в памяти включается программа автоматической регулировки извещателя. Процесс саморегулирования заканчивается после достижения установленного значения с погрешностью $\pm 5\%$. На следующем этапе разрабатываются алгоритмы решений для разного хода пожарных событий, например для быстро- или медленно развивающихся пожаров. Эти данные сохраняются в энергонезависимой памяти извещателя и периодически проверяются. Вызванные дымом изменения измеряемой величины, после сравнения с заданным значением порога, после трехкратной проверки, идентифицируются процессором как пожар.

4 КОНСТРУКЦИЯ

Конструкция извещателя DOP-6001R показана на рис 1 и рис 3. Внутри корпуса извещателя, изготовленном из пластмассы, расположены электронные и оптические схемы передатчика и приёмника, а также лазерный диод, облегчающий настройку оптической траектории извещателя. Линзы для концентрации инфракрасного пучка защищаются снимаемым фильтром. В задней части корпуса находится колодка для подключения проводов питания, а также 4 колодки выходов контактов реле PU и PA. Извещатель крепится к стене с помощью металлического, регулируемого основания. Спереди извещателя расположены три светящихся диода и кнопка START, запускающая процесс автоматической настройки извещателя.

Светящиеся диоды сигнализируют соответственно:

- *зеленый* - состояние настройки извещателя к расстоянию между извещателем и отражателем/группой отражателей при слишком высоком уровне сигнала;
- *жёлтый* - состояние настройки извещателя к расстоянию между извещателем и отражателем/группой отражателей при слишком низком уровне сигнала;
- *красный* - режим тревоги;
- *диоды не светятся* - режим наблюдения (правильная настройка извещателя с отражателем/группой отражателей).

Кнопка START запускает процесс настройки извещателя (саморегулирования) и позволяет повторно установить параметры извещателя после очистки его оптической схемы во время эксплуатации.

5 УСТАНОВКА

Извещатель DOP-6001R может совместно работать с группой отражателей и тогда рабочее расстояние составляет от 50 до 100 м или с призматическим отражателем E39-R8 при дальности от 5 до 50 м. Отражатель/группа отражателей и сервисный набор M42-00 00 00, содержащий плёнку для тестирования и зеркало для регулировки, не являются комплектующими к извещателю и заказываются отдельно. Если извещатель установлен в труднодоступном или плохо видимом месте, к нему можно подключить дополнительный индикатор срабатывания WZ-31, устанавливаемый в доступном и видимом месте. Перед установкой извещателя необходимо провести назначение состояния тревоги и определить порог чувствительности. Эти операции выполняются с помощью соответствующих скоб, расположенных с задней стороны извещателя, согласно рис. 6. Одним из критериев выбора чувствительности может быть расстояние между извещателем и отражателем/группой отражателей, например:

- при расстоянии от 5 до 20 м рекомендуется чувствительность 18 %;
- при расстоянии от 20 до 50 м рекомендуется чувствительность 30 %;
- при расстоянии от 50 до 100 м рекомендуется чувствительность 50 %.

В случае неблагоприятных условий работы извещателя возможен выбор подходящей чувствительности по опыту инсталлятора.

Извещатель DOP-6001R и отражатель/группу отражателей следует устанавливать на противоположных стенах, столбах или других конструктивных элементах помещения. Стены должны быть стабильными и

не могут подвергаться вибрациям. К стене следует прикрепить регулируемое основание извещателя, а напротив – отражатель/группу отражателей. Извещатель следует разместить на регулируемом основании (рис. 3) после подключения проводов согласно рис. 4. С помощью трёх винтов с лицевой стороны извещателя (после снятия корпуса) присоединить извещатель к основанию. Далее подключить батарею 6F22 к контактам, питающим лазерный прицел.

Перед регулировкой на группу отражателей необходимо наложить зеркало из сервисного набора, дожимая его к отражательной поверхности (Рис. 9). С помощью 3 регулировочных винтов направить лазерный пучок света в центр зеркала/отражателя и настроить возврат лазерного пучка с зеркала на лицевую сторону извещателя. После окончания настройки оптической траектории следует снять зеркало. Положение призматический отражатель не регулируется – его следует привинтить или приклеить к плоскому основанию.

Настройка извещателя с отражателем/группой отражателей является оптимальной, когда отраженный лазерный пучок освещает извещатель. После отключения внешней батареи следует установить обратно корпус извещателя и нажать кнопку START. В результате один из диодов будет загораться импульсным свечением: жёлтым или зеленым. По истечении 40 секунд должно произойти выключение диодов, что означает правильную настройку пучка инфракрасного излучения к расстоянию между извещателем и отражателем/группой отражателей.

Подключенный к приёмно-контрольному прибору извещатель во время настройки будет сигнализировать режим повреждения. После нажатия кнопки START и выполненной настройки, извещатель перейдёт в режим наблюдения.

Примечание:

Извещатели не должны находится под прямыми солнечными лучами.

Настройку извещателя с отражателем/группой отражателей с помощью лазерного пучка рекомендуется проводить в затемнённом помещении.



Рис. 2 Извещатель DOP-6001R во время настройки оптической траектории

6 УСЛОВИЯ ЭКСПЛУАТАЦИИ И ТЕХНИЧЕСКОЕ ОБСЛУЖИВАНИЕ

Длительная эксплуатация извещателя, особенно в помещениях с большой запыленностью, может вызвать загрязнение (осаждение грязи и пыли) оптической схемы извещателя и отражателя/группы отражателей. После превышения программно заданного диапазона компенсации загрязнения

извещатель передаёт на приёмно-контрольный прибор сигнал повреждения с целью вызова наладчика. Но даже в этом случае извещатель сохраняет способность обнаружения дыма и может сигнализировать пожар. После сигнализации повреждения в результате загрязнения следует провести очистку отражателя/группы отражателей и передней стороны извещателя. После очистки вышеупомянутых элементов следует нажать кнопку START для настройки извещателя к новым внешним условиям. После настройки извещатель автоматически переходит в режим наблюдения.

Во время периодических осмотров системы, в которых работают извещатели DOP-6001R, можно проверить правильность функционирования извещателей путём частичного заслонения их оптической траектории. Это можно осуществить с помощью специальной гасящей плёнки с напечатанными полосами, разными для трёх уровней чувствительности – 18 %; 30 %; 50 % (рис. 10). Плёнку с напечатанными полосами согласно установленной чувствительности извещателя следует приложить к лицевой стороне извещателя, что вызовет его переход в режим тревоги. Плёнка для тестирования извещателей DOP-6001R находится в сервисном наборе.

Во время ремонтных и покрасочных работ на объекте, где установлены извещатели, извещатель и отражатель/группу отражателей следует демонтировать перед началом работ.

Извещатели, повреждённые во время ремонтных и покрасочных работ по вине выполняющих эти работы лиц, не подлежат гарантийному ремонту.

7 УСЛОВИЯ БЕЗОПАСНОСТИ

7.1 Ремонт и обслуживание

Техническое обслуживание и периодические проверки должны проводиться квалифицированным персоналом авторизованных компаний или обученным в Polon-Alpha, а все ремонтные работы - заводом-производителем. Компания не несет ответственности за эксплуатацию оборудования, обслуживаемого и ремонтируемого посторонними лицами.

7.2 Высотные работы

Высотные работы по установке извещателей должны проводиться с соблюдением особой осторожности, используя соответствующее оборудование и инструменты. Следует обратить особое внимание на устойчивость лестниц, кранов и т.д. Электроинструмент должен использоваться в условиях безопасной эксплуатации, указанных в соответствующих инструкциях производителя.

7.3 Защита глаз от пыли

Во время работ, приводящих к большому запылению, особенно сверление отверстий в потолках и стенах для монтажа розетки извещателя, используйте защитные очки и противопылевые маски.

7.4 Защита глаз от лазерных устройств

Во время настройки оптического пути извещателя с отражателем / группой отражателей с помощью лазерного прицела, следует защищать глаза от прямого излучения лазерного устройства класса 3R.

8 ХРАНЕНИЕ И ТРАНСПОРТ

Извещатели необходимо хранить в закрытых помещениях при температуре от 0°C до +40°C и относительной влажности воздуха до 80% при температуре +35°C, свободных от летучих соединений серы, а также испарений кислот и щелочей. Извещатели не следует подвергать прямому солнечному излучению. Отопительные устройства не должны непосредственно влиять на извещатели или упаковку.

Транспортировка извещателей в упаковке может осуществляться любым видом транспорта при соблюдении транспортных требований, поданных на упаковке, и с защитой от механических повреждений, а также от воздействия температур ниже -40°C, выше +70°C и относительной влажности выше 95%.

9 ПРОЕКТНЫЕ УКАЗАНИЯ

Линейный извещатель дыма DOP-6001R работает оптимально, как и другие извещатели дыма, при его установке на высоте до 12 м. В случае монтажа на высоте до 20 м следует предвидеть размещение второго ряда извещателей на срединной высоте от потолка, соответственно гуще расположенных. Максимальная ширина защищаемого извещателем пространства 2D зависит от высоты помещения согласно таблице:

Высота, Н	Радиус действия, D	Расстояние от перекрытия	
		При наклонении до 20 °	При наклонении свыше 20 °
До 6 м	6 м	0.2 м до 0.5 м	0.3 м до 0.5 м
От 6 до 12 м	6.5 м	0.3 м до 0.7 м	0.4 м до 1.0 м
Свыше 12 м	7 м	0.6 м до 0.9 м	0.8 м до 1.2 м

Максимальная поверхность, защищаемая единичным линейным извещателем, при расстоянии между извещателем и группой отражателей 100 м, для высоты потолка, например 10м (2D x 100 м), составляет около 1300 м², а значит, он может заменить несколько десятков точечных извещателей дыма.

Расстояние инфракрасного луча извещателя от боковой стены помещения не должно превышать D, а до луча соседнего извещателя - 2D. Расстояние луча от помехи (напр. выступающей перпендикулярной стены к боковой стене) не должно быть менее 0,5 м.

Извещатель должен всё время «видеть» совместно работающий отражатель/группу отражателей и располагаться на объекте так, чтобы его оптическая траектория не был заслонена, даже временно, движимыми предметами или устройствами, напр. кранами, подъёмниками и т.п.

В помещениях, где находятся люди, минимальная высота установки должна составлять 2,7 метров (так, чтобы вытянутые руки человека не создавали помехи на оптической траектории). Таких ограничений нет в случае низких, длинных или узких пространств, где нет людей, напр. кабельных каналов, пространства над подвесными потолками.

Примечание:

Указанные в таблице данные, в частности ширина луча D в зависимости от высоты потолка, возникают из расчёта отношения положения линейного извещателя к точечным извещателям в испытательной камере пожаров и соответствуют данным согласно VdS 2095:2005. Хотя это отличается от данных спецификации PKN-CEN/TS 54-14, в которой для всех высот D принято значение 7,5 метров.

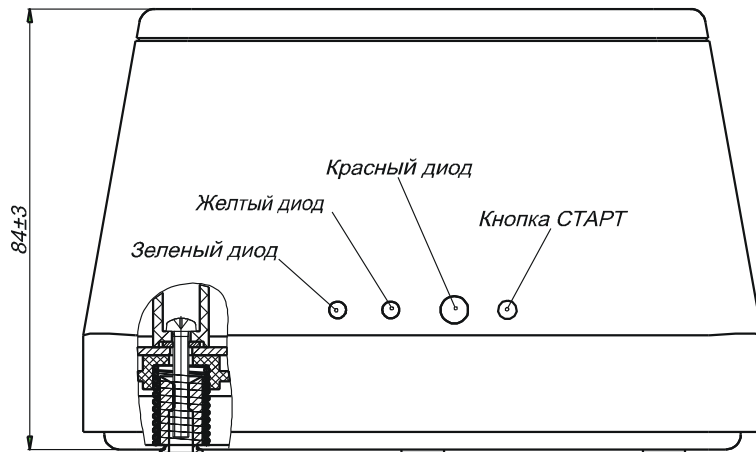
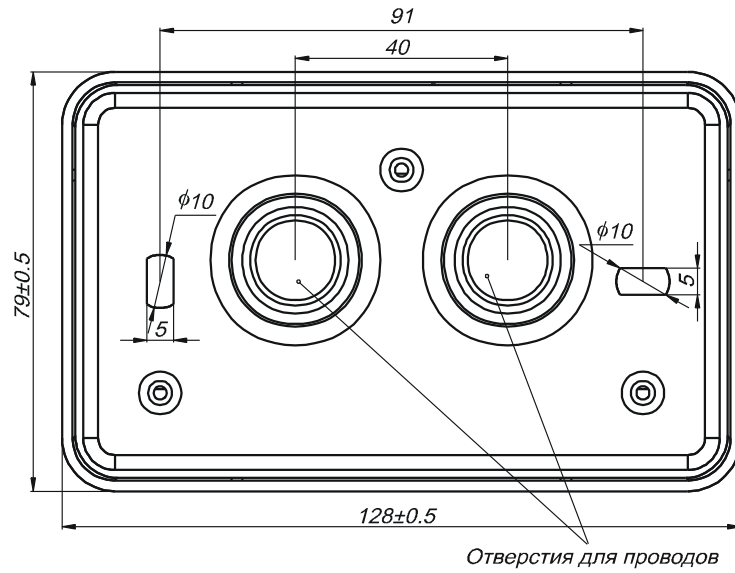
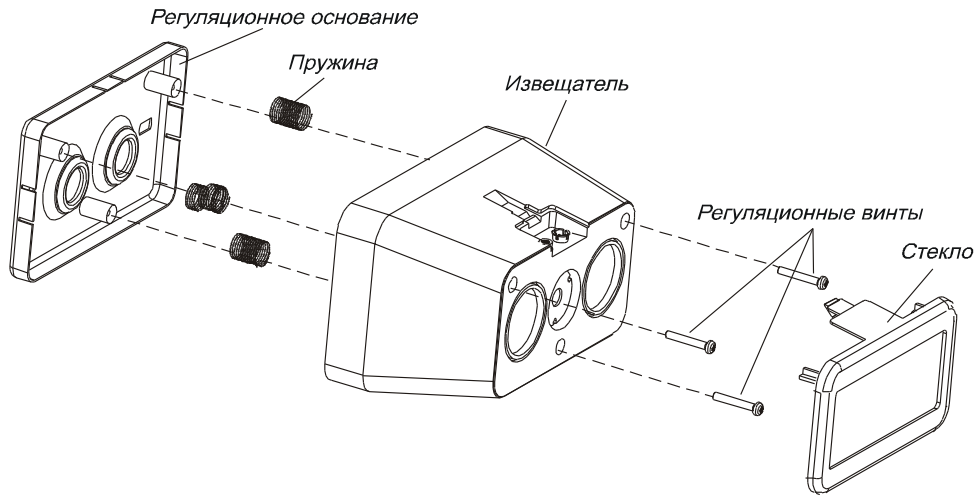


Рис. 3 Конструкция и размеры извещателя DOP-6001R

Шлейф сигнализации извещателей DOP-6001 R

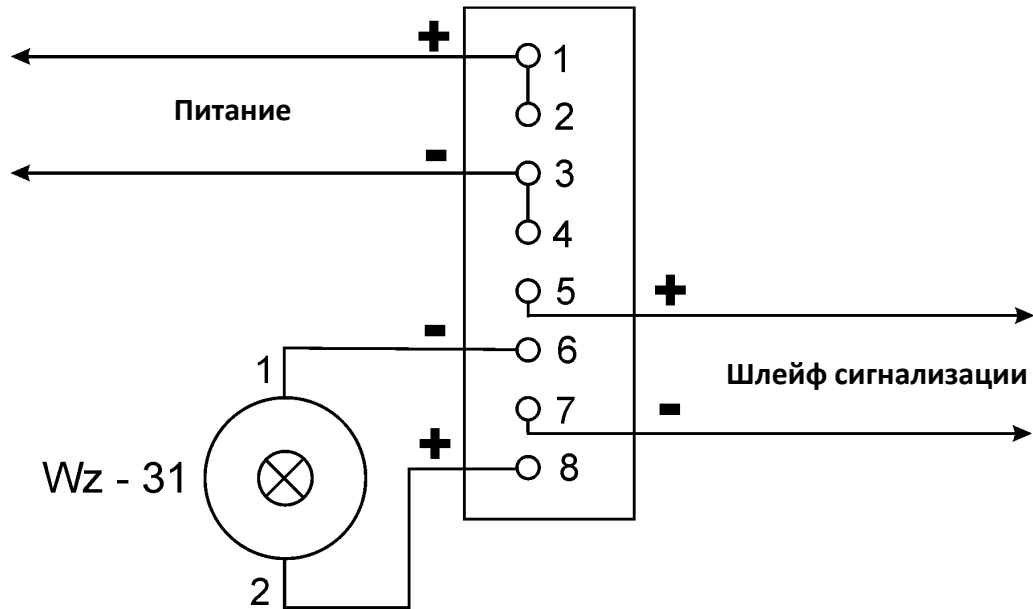


Рис. 4 Подключение монтажных проводов к извещателю DOP-6001R

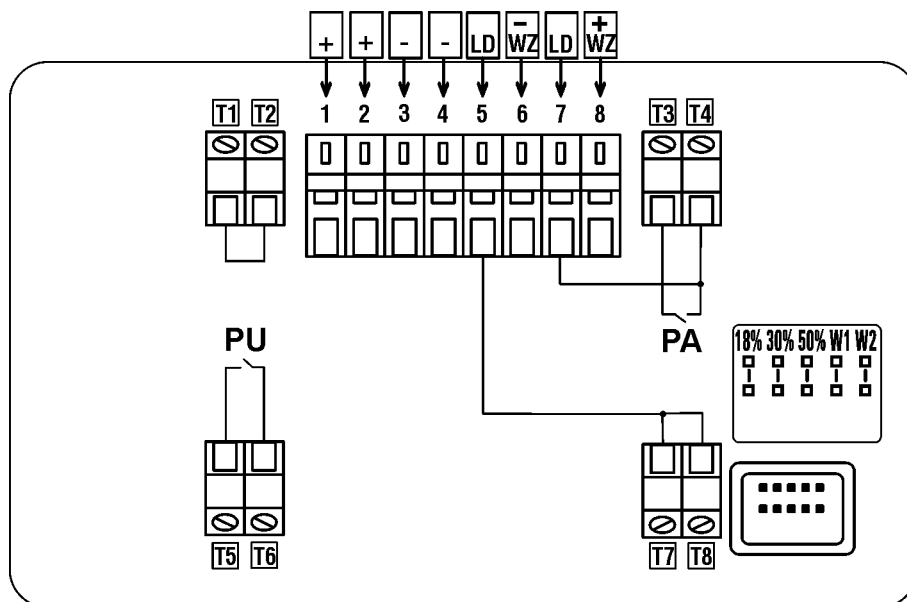


Рис. 5 Схема внутренних подключений и выводов извещателя DOP-6001R

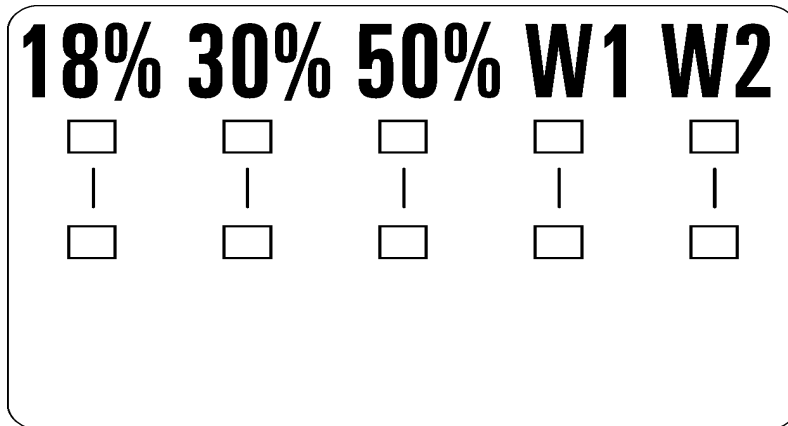


Рис. 6 Скобы для назначения работы извещателя

Назначение порога чувствительности:

- низкая чувствительность – скоба в позиции 50%
- средняя чувствительность – скоба в позиции 30%
- высокая чувствительность – скоба в позиции 18%

Назначение состояния тревоги:

- отсутствие поддержки – скоба в позиции W2,
- поддержка – скоба в позиции W1.

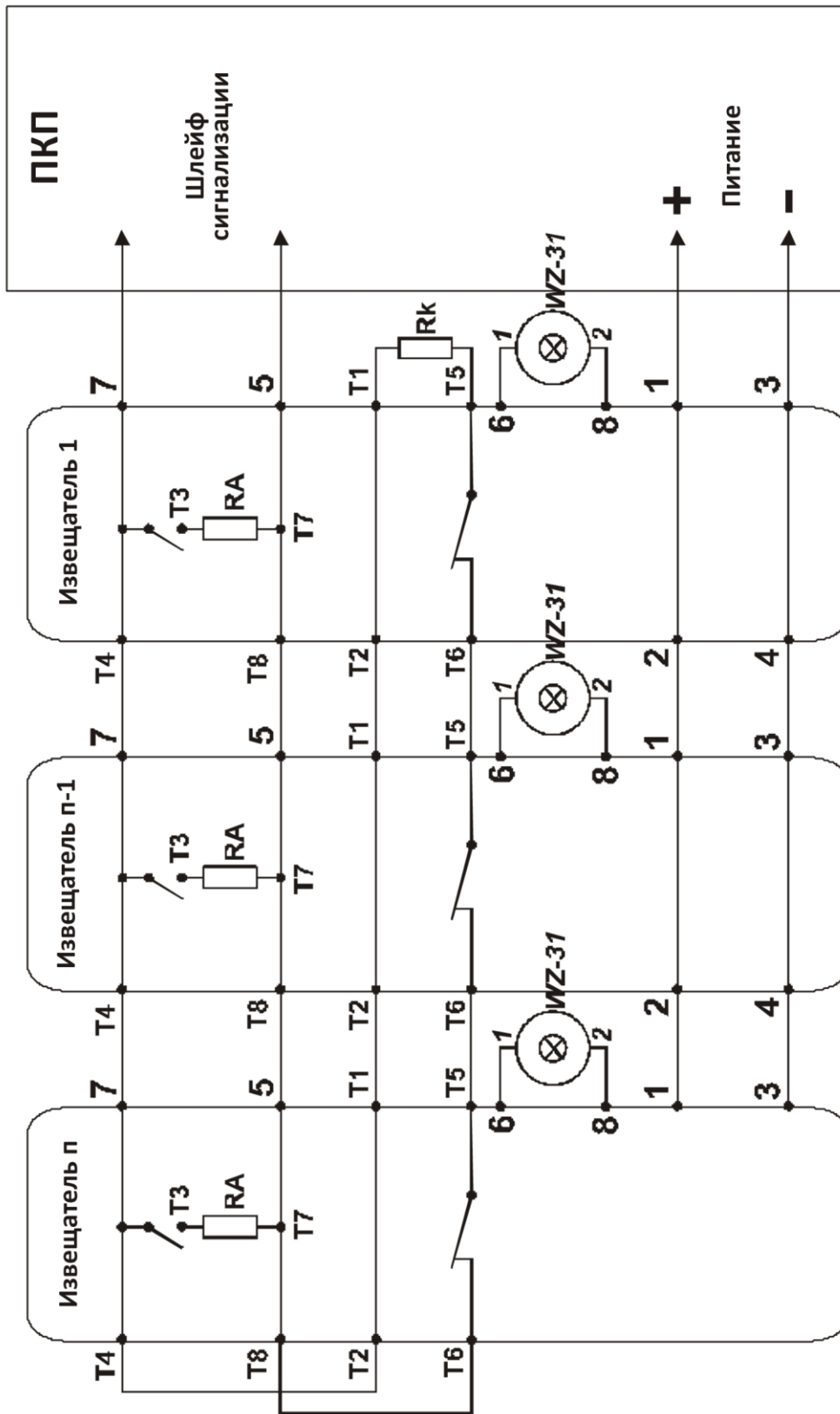


Рис. 7 Соединение извещателей DOP-6001R в шлейфе сигнализации

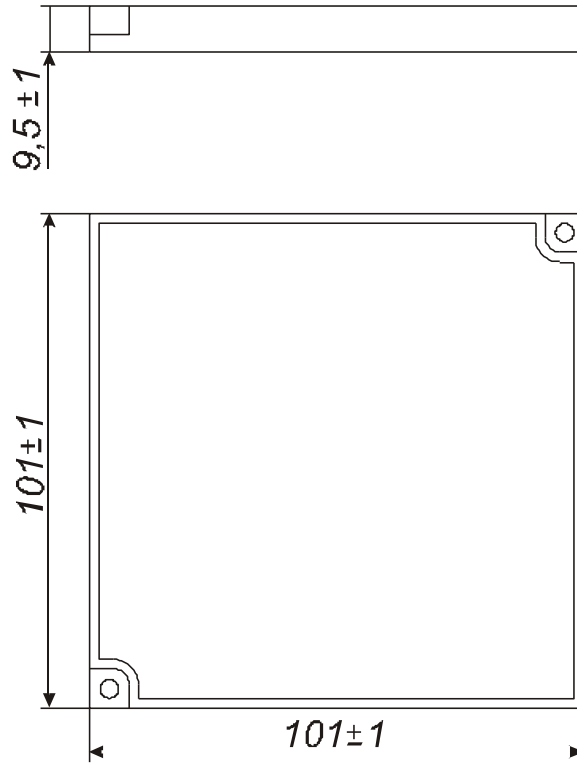


Рис.8 Призматический отражатель E39 – R8

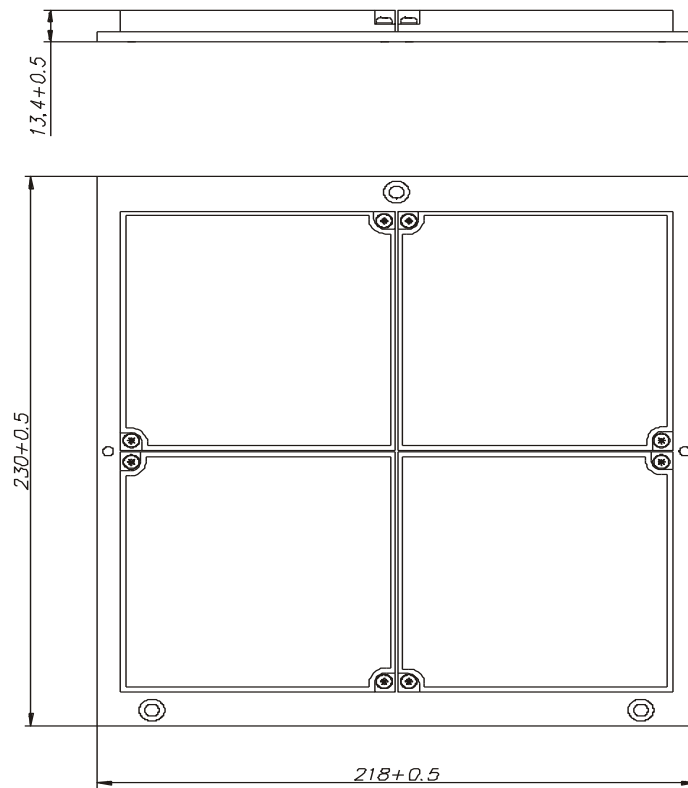


Рис. 8 Группа отражателей 4x E39-R8

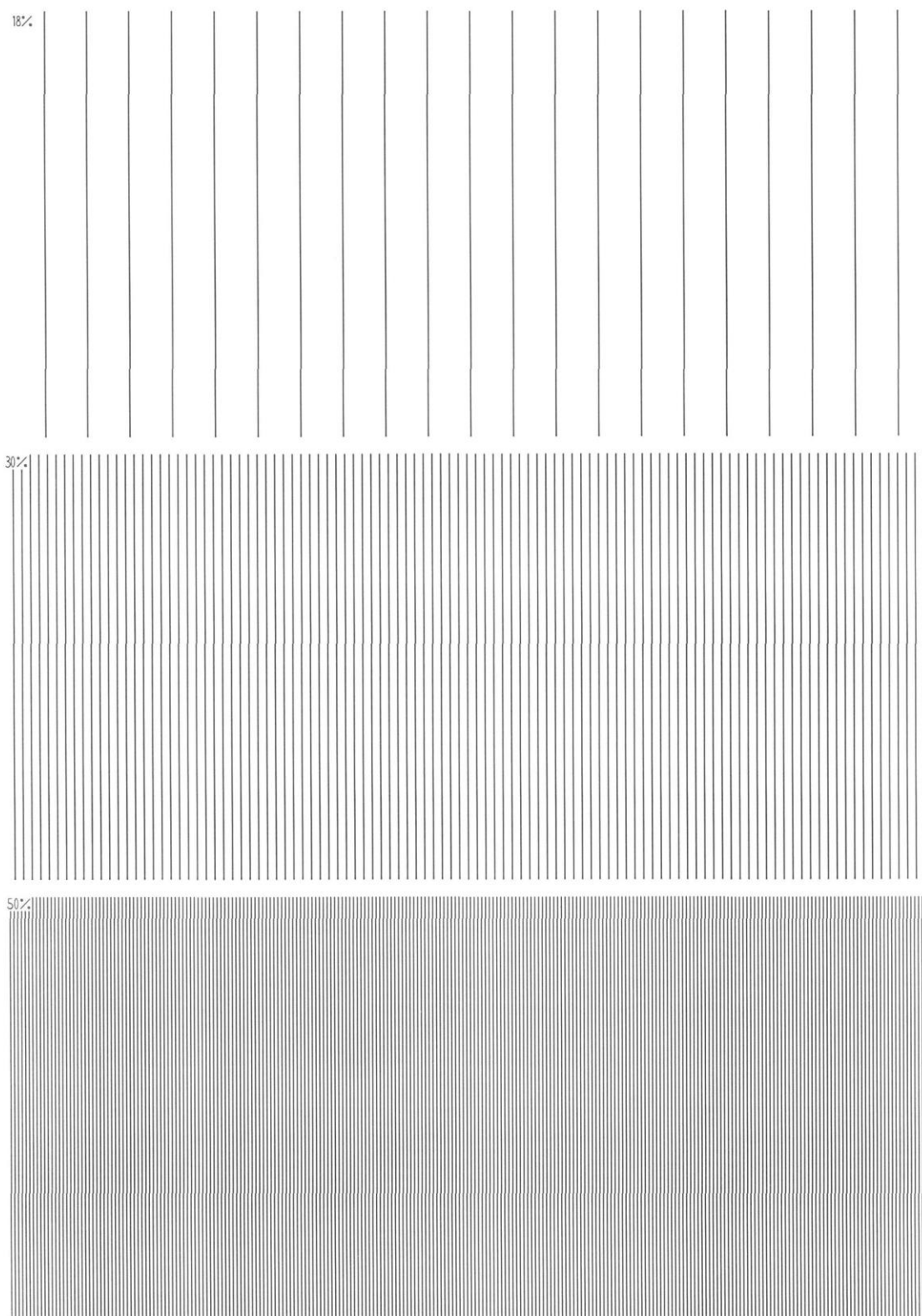


Рис.9 Плёнка с напечатанными полосами для проверки извещателей DOP-6001R

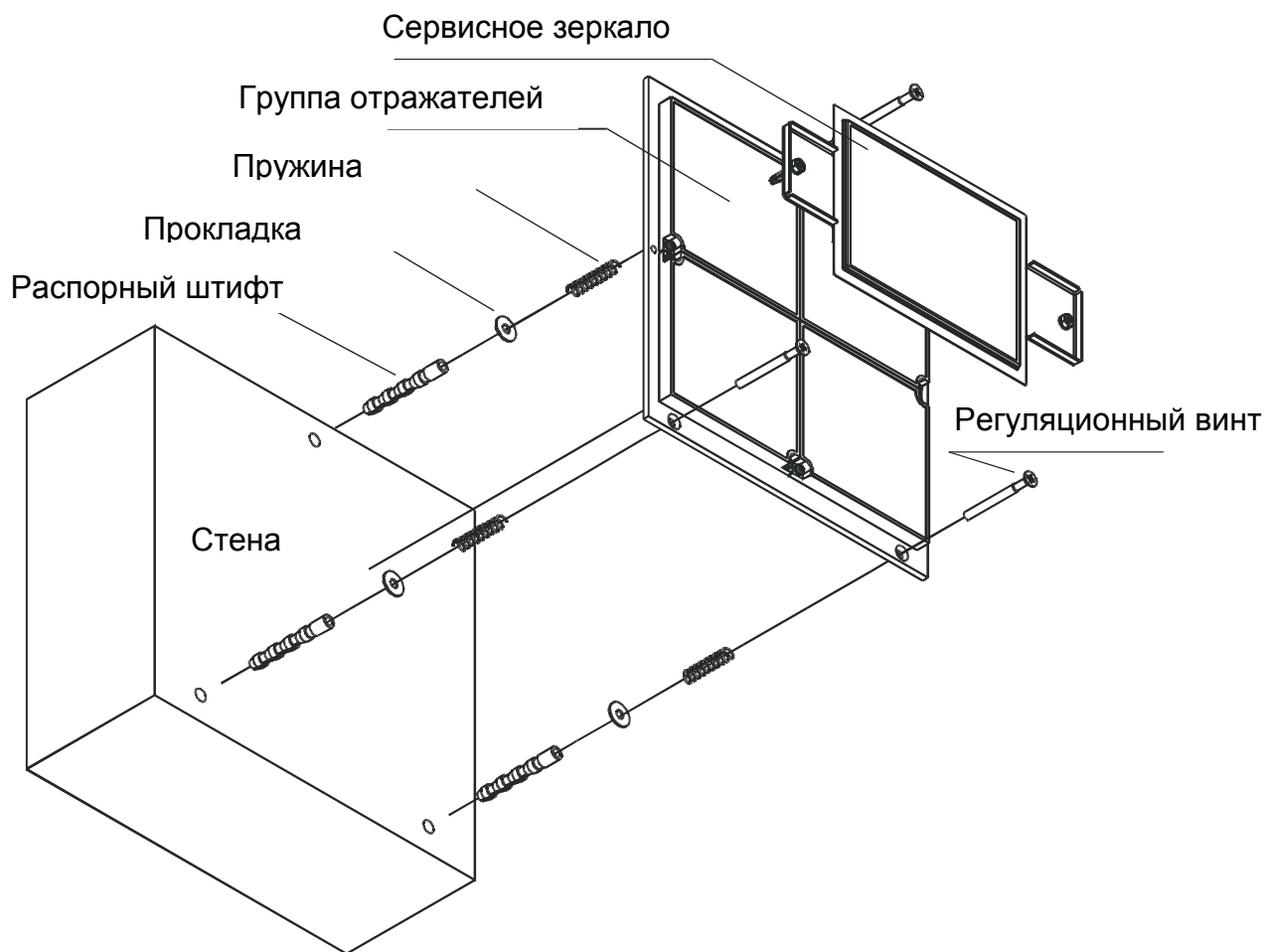


Рис. 10 Монтаж группы отражателей 4xE39-R8