

ТДВ «СКБ ЕЛЕКТРОНМАШ»



ПУЛЬТ КЕРУВАННЯ ВІНОСНИЙ  
«ВПУ»

Паспорт  
АКПИ.468234.017ПС



**ЗМІСТ**

<b>1. ПРИЗНАЧЕННЯ ВИРОБУ .....</b>	<b>3</b>
<b>2. ТЕХНІЧНІ ХАРАКТЕРИСТИКИ .....</b>	<b>3</b>
<b>3. КОМПЛЕКТНІСТЬ .....</b>	<b>4</b>
<b>4. БУДОВА ТА РОБОТА ВИРОБУ .....</b>	<b>4</b>
<b>5. ЗАХОДИ БЕЗПЕКИ .....</b>	<b>4</b>
<b>6. ПІДГОТОВКА ВИРОБУ ДО РОБОТИ .....</b>	<b>5</b>
<b>7. ПОРЯДОК ВСТАНОВЛЕННЯ .....</b>	<b>6</b>
<b>8. ГАРАНТІЇ ВИРОБНИКА .....</b>	<b>6</b>
<b>9. УТИЛІЗАЦІЯ .....</b>	<b>7</b>
<b>10. СВДОЦТВО ПРО ПРИЙМАННЯ.....</b>	<b>8</b>
<b>11. СВДОЦТВО ПРО ПАКУВАННЯ.....</b>	<b>8</b>
Додаток А. Зовнішній вигляд і габаритні розміри .....	9
Додаток Б.Схема підключення .....	10

Паспорт призначений для вивчення будови, роботи та правил експлуатації пульта керування виносного ВПУ АКПИ.468234.017 (далі за текстом – ВПУ).

## **1. ПРИЗНАЧЕННЯ ВИРОБУ**

1.1. Пульт керування виносний ВПУ призначений для дублювання роботи та індикації пульта керування приладу приймально-контрольного пожежного «Варта-1/832» або пристрою управління УУ приладу приймально-контрольного пожежного та управління «Варта-1/832-У8».

1.2. ВПУ призначений для роботи з приймально-контрольними пожежними приладами сімейства «Варта-1/832» та «Варта-1/832-У8» виробництва ТДВ «СКБ Електронмаш» (далі за текстом - прилад).

1.3. Робочі умови експлуатації:

- температура навколишнього повітря від  $-5^{\circ}\text{C}$  до  $40^{\circ}\text{C}$ ;
- відносна вологість повітря до 93% за температури  $40^{\circ}\text{C}$ ;
- атмосферний тиск повітря від 86 кПа до 106 кПа.

1.4. Режим роботи ВПУ в складі приладу цілодобовий безперервний.

1.5. При роботі з приладом необхідно додатково керуватися наступними документами: «Прилад приймально-контрольний пожежний «Варта-1/832». Інструкція з експлуатації АКПИ.425513.004ІЕ».

## **2. ТЕХНІЧНІ ХАРАКТЕРИСТИКИ**

1.1. Відстань між приладом і виносним пультом управління:

- при живленні від приладу - до 100 м;
- при живленні від джерела живлення розташованого біля ВПУ – до 1000 м.

1.2. Напруга живлення ВПУ від 10 В до 30 В постійного струму, струм споживання не більше ніж 100 мА.

1.3. Габаритні розміри ВПУ, мм, не більше 283x157x47.

1.4. Маса ВПУ - не більше ніж 2 кг.

### 3. КОМПЛЕКТНІСТЬ

Позначення	Найменування	Кількість, шт.	Примітка
1. АКПИ.468234.017	Пульт управління виносний	1	
2. АКПИ.468234.017ПС	Пульт управління виносний ВПУ. Паспорт	1	

### 4. БУДОВА І РОБОТА ВИРОБУ

4.1 ВПУ (Додаток А) виконаний в металевому корпусі, на передній панелі якого встановлений блок кнопок з рідкокристалічним дисплеєм.

ВПУ включає в себе рідкокристалічний індикатор з організацією 4-х рядків по 20 символів, блок кнопок, 16 світлодіодів загальної індикації.

4.2 Робота з ВПУ аналогічна роботі з вбудованим пультом управління, яка описана в експлуатаційній документації на прилад, з яким використовується ВПУ.

4.3 При роботі з ВПУ слід враховувати можливість сповільненої (1...1,5) с реакції на натискання клавіш клавіатури, тому виконання команд управління слід контролювати при зміні інформації, що відображається на індикаторі ВПУ.

### 5. ЗАХОДИ БЕЗПЕКИ

5.1 Правила електробезпеки при перевірці, встановленні, експлуатації та знятті приладів з експлуатації повинні відповідати ДНАОП 0.00-1.21-98 «Правила безпечної експлуатації електроустановок споживачів».

5.2 Правила пожежної безпеки при виконанні робіт з приладом повинні відповідати НАПБ А.01.001-2014 «Правила пожежної безпеки в Україні».

5.3 У електропроводці приміщення, де встановлений прилад, відповідно до п. 1.7.2 та п. 2.7.1 ДСТУ 4113-2001 «АПАРАТУРА ОБРОБЛЕННЯ ІНФОРМАЦІЇ. Вимоги безпеки і методи випробувань (IEC 60950:1999, MOD)»

для захисту від несправності мереж живлення і заземлення повинні бути встановлені пристрій його відключення і пристрій захисного відключення.

5.4 Встановлення, демонтаж, монтаж і технічне обслуговування (за винятком перевірки функціонування) приладу повинні проводитися за відключеної напруги живлення.

5.5 Монтажні роботи з приладом дозволяється проводити електроінструментом з робочою напругою не вище ніж 42 В і потужністю не більше ніж 40 Вт, що має справну ізоляцію струмоведучих ланцюгів від корпусу електроінструменту.

5.6 Роботи зі встановлення та зняття приладу повинні проводитися працівниками, які мають кваліфікаційну групу з техніки безпеки не нижче 3 та вік не молодше 18 років.

## **6. ПІДГОТОВКА ВИРОБУ ДО РОБОТИ**

6.1 ВПУ повинен встановлюватися в приміщеннях, що забезпечують такі кліматичні умови:

- температура навколишнього повітря від  $-5^{\circ}\text{C}$  до  $40^{\circ}\text{C}$ ;
- відносна вологість повітря до 93% за температури  $40^{\circ}\text{C}$ ;
- атмосферний тиск повітря від 86 кПа до 106 кПа.

6.2 Перевірку комплектності пристрою проводити відповідно до розділу 3 цього паспорта.

6.3 При розпакуванні ВПУ слід виконати зовнішній огляд пристрою і переконатися у відсутності механічних пошкоджень.

6.4 При встановленні ВПУ необхідно передбачити зручність роботи з ним.

6.5 За відключеного живлення приладу, з яким використовується ВПУ, підключити кабель вита пара до однойменних контактів пульта приладу і ВПУ згідно з додатком Б.

6.6 Подати живлення на прилад. Індикація та повідомлення на пульті приладу і на ВПУ повинні співпасти.

6.7 Провести кілька операцій з управління приладу з ВПУ. Результати повинні відповідати експлуатаційній документації на прилад, з яким використовується ВПУ.

6.8 Вимкнути живлення приладу, від'єднати ВПУ.

## **7. ПОРЯДОК ВСТАНОВЛЕННЯ**

7.1 Розмітити місце кріплення ВПУ згідно з додатком А.

7.2 Відкрити ВПУ, звільнивши гвинти на підставі.

1.1. Ввести дроти через втулку на підставі і закріпити їх стяжкою.

1.2. Встановити ВПУ згідно з розміткою і закріпити його шурупами (4x15)мм (шурупи в комплект поставки не входять).

1.3. При відключеному живленні приладу, з яким використовується ВПУ, підключити кабель вита пара до однойменних контактів пульта приладу та ВПУ згідно з додатком Б.

1.4. Закрити кришку ВПУ, затягнути гвинти.

1.5. Подальша робота з ВПУ проводиться згідно з експлуатаційною документацією на прилад, з яким використовується ВПУ.

## **8. ГАРАНТІЇ ВИРОБНИКА**

8.1 Підприємство-виробник гарантує відповідність пристрою вимогам конструкторської документації та цього паспорта при дотриманні споживачем правил і умов транспортування, зберігання та експлуатації, а також вимог до монтажу, наведених в експлуатаційній документації.

8.2 Гарантійний термін експлуатації пристрою 36 місяців з дня введення в експлуатацію, але не більше ніж 40 місяців з дня відвантаження підприємством-виробником.

8.3 Пристрій, у якого під час гарантійного терміну експлуатації за умови дотримання правил експлуатації та монтажу буде виявлено невідповідність вимогам конструкторської документації та цього паспорта, замінюються або ремонтуються підприємством-виробником.

8.4 Гарантійний термін зберігання пристрою в заводській упаковці підприємства-виробника становить 18 місяців з дати виготовлення за умови дотримання правил зберігання.

8.5 Забороняється будь-яке втручання в схему або конструкцію пристрою. При порушенні даної вимоги гарантії та відповідальність виробника втрачають силу незалежно від терміну порушення.

8.6 За будь-яку шкоду, викликані порушенням правил експлуатації та перевірки, експлуатацією несправного пристрою або неправильно виконаним монтажем, підприємство-виробник відповідальності не несе.

## **9. УТИЛІЗАЦІЯ**

9.1 Після завершення терміну служби пристрою або неможливості провести його ремонт, виріб необхідно демонтувати (зняти з обладнання) та утилізувати.

9.2 Виріб і його складові частини не належать до побутових відходів.

9.3 Виріб після часткового розбирання може бути утилізований як брухт кольорових і чорних металів. Для утилізації вироби звернутися в спеціалізовану організацію.

## 10.СВІДОЦТВО ПРО ПРИЙМАННЯ

Пульт управління виносний «ВПУ» заводський номер: \_\_\_\_\_  
відповідає вимогам конструкторської документації та визнаний придатним  
для експлуатації.

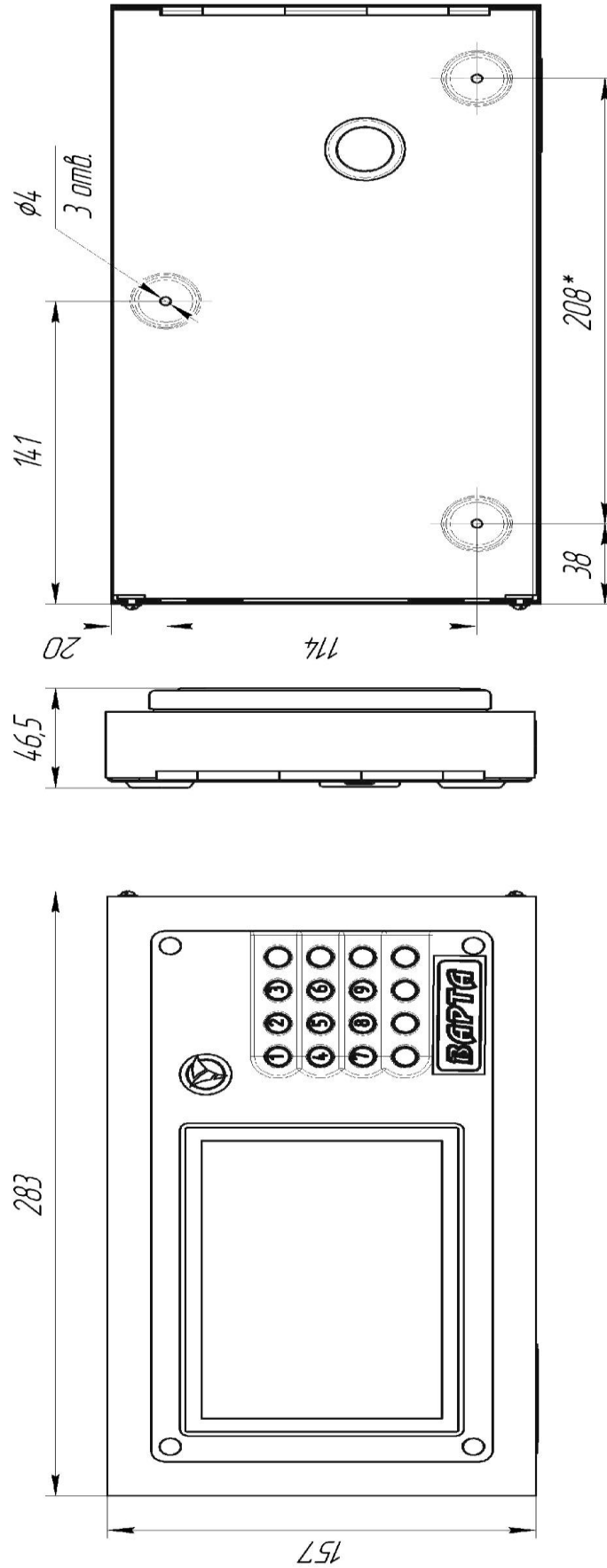
Дата виготовлення \_\_\_\_\_ Відповідальний за приймання \_\_\_\_\_ М.П.  
(місяць, рік) (підпис)

## 11.СВІДОЦТВО ПРО ПАКУВАННЯ

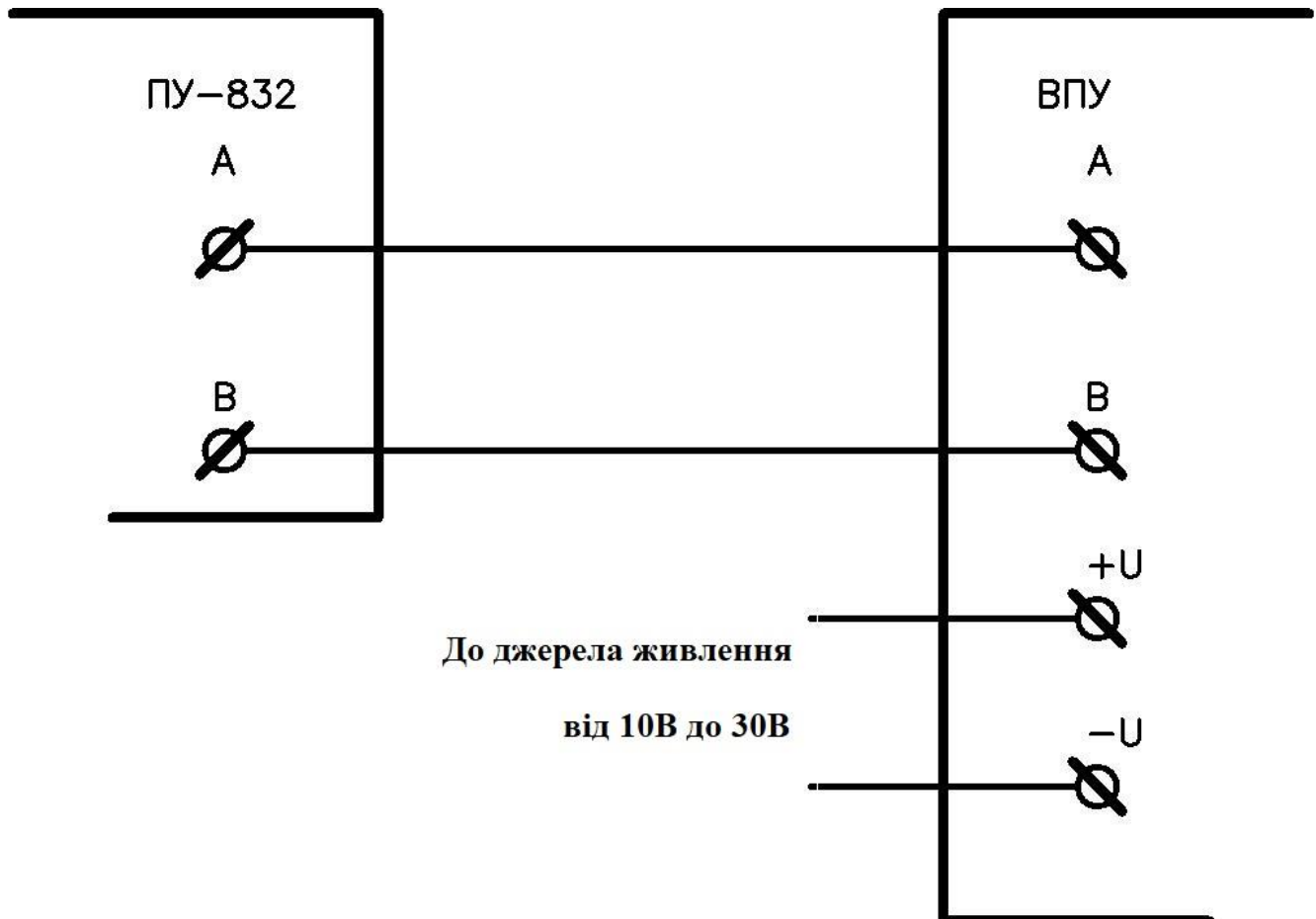
Пульт управління виносної «ВПУ» заводський номер: \_\_\_\_\_  
упакований відповідно до вимог діючої технічної документації.

Дата пакування \_\_\_\_\_ Пакування виконав \_\_\_\_\_ М.П.  
(місяць, рік) (підпис)

Додаток А  
Зовнішній вигляд і габаритні розміри



Додаток Б  
Схема підключення



**Примітка.** Контакти живлення ВПУ можна підключати до контактів «Вих.24» блоку БКУ-832 приладу, при відстані не більше ніж 100 м.