

ТДВ «СКБ ЕЛЕКТРОНМАШ»



СПОВІЩУВАЧІ ПОЖЕЖНІ

«ИПК»

серії ПРЕМ'ЄР

Паспорт
АКПИ.425238.002ПС2



З М І С Т

1	ВІДОМОСТІ ПРО СЕРТИФІКАЦІЇ	3
2	ПРИЗНАЧЕННЯ ВИРОБУ	4
3	ТЕХНІЧНІ ХАРАКТЕРИСТИКИ	5
4	КОМПЛЕКТНІСТЬ	8
5	БУДОВА І РОБОТА ВИРОБУ	9
6	ЗАХОДИ БЕЗПЕКИ	14
7	ПІДГОТОВКА ВИРОБУ ДО РОБОТИ	14
8	МОНТАЖ І ПІДКЛЮЧЕННЯ ВИРОБУ	18
9	ПОРЯДОК РОБОТИ	20
10	ТЕХНІЧНЕ ОБСЛУГОВУВАННЯ	21
11	ТРАНСПОРТУВАННЯ І ЗБЕРІГАННЯ	21
12	ВІДОМОСТІ ПРО УТИЛІЗАЦІЮ	22
13	ГАРАНТІЇ ВИРОБНИКА	22
14	СВІДОЦТВО ПРО ПРИЙМАННЯ	24
15	СВІДОЦТВО ПРО ПАКУВАННЯ	24

ПІДПРИЄМСТВО-ВИРОБНИК
ТДВ «СКБ ЕЛЕКТРОНМАШ»

Версія 005
20.02.2022

Паспорт призначений для вивчення будови, роботи і правил експлуатації сповіщувачів пожежних «ИПК» серії ПРЕМ'ЄР (далі за текстом - сповіщувач).

У документі прийняті наступні скорочення:

- БШС – блок узгодження шлейфів сигналізації;
- ЗПОС – зовнішній пристрій оптичної сигналізації;
- НЗ – нормально замкнуті контакти реле;
- НР – нормально розімкнуті контакти реле;
- ПДУ – пульт дистанційного керування;
- ПКШС – пристрій кінцевий шлейфів сигналізації;
- ППКП – прилад приймально-контрольний пожежний;
- ШС – шлейф сигналізації.

При роботі зі сповіщувачами необхідно додатково керуватися документом «Пульт дистанційного керування ПДУ. Паспорт АКПИ.468332.014.01ПС».

1 ВІДОМОСТІ ПРО СЕРТИФІКАЦІЇ

1.1 Сповіщувачі пожежні «ИПК» відповідають вимогам ДСТУ EN 54-7:2004 СИСТЕМИ ПОЖЕЖНОЇ СИГНАЛІЗАЦІЇ – Частина 7. Сповіщувачі пожежні димові точкові розсіяного світла, пропущеного світла або іонізаційні (сповіщувачі пожежні комбіновані типів ИПК-1 Прем`єр, ИПК-3 Прем`єр, ИПК-5 Прем`єр, сповіщувачі пожежні димові типів ИПК-2 Прем`єр, ИПК-4 Прем`єр, ИПК-6 Прем`єр) та ДСТУ EN 54-5:2003 СИСТЕМИ ПОЖЕЖНОЇ СИГНАЛІЗАЦІЇ – Частина 5. Сповіщувачі пожежні теплові точкові (сповіщувачі пожежні комбіновані типів ИПК-1 Прем`єр, ИПК-3 Прем`єр, ИПК-5 Прем`єр, сповіщувачі пожежні теплові типів ИПК-7, ИПК-7/1, ИПК-7/2).

1.2 Система управління якістю на підприємстві сертифікована на відповідність вимогам міжнародного стандарту ISO 9001:2015.

1.3 Копії сертифікатів розміщені на сайті <http://www.chelmash.com.ua>.

2 ПРИЗНАЧЕННЯ ВИРОБУ

2.1 Сповіщувачі пожежні ИПК серії ПРЕМ'ЄР призначені для виявлення загорянь в закритих приміщеннях будівель і споруд, що супроводжуються появою диму або підвищенням температури навколишнього повітря вище значення температури спрацьовування або підвищенням швидкості наростання температури навколишнього повітря вище заданого значення в залежності від виконання відповідно до таблиці 1.

Таблиця 1

Найменування сповіщувача	Функціональне призначення сповіщувача	Можливість включення в
ИПК-1 Прем'єр	Комбінований (контроль диму і температури) з релейним виходом НЗ	4-провідний ШС
ИПК-2 Прем'єр	Димовий з релейним виходом НЗ	4-провідний ШС
ИПК-3 Прем'єр	Комбінований (контроль диму і температури)	2-провідний ШС
ИПК4 Прем'єр	Димовий	2-провідний ШС
ИПК4СТ Прем'єр	Димовий (снвні деталі сповіщувача виконані з вогнетривкого пластику)	2-провідний ШС
ИПК-5 Прем'єр	Комбінований (контроль диму і температури) з релейним виходом НР	4-провідний ШС
ИПК-6 Прем'єр	Димовий з релейним виходом НР	4-провідний ШС
ИПК-7 Прем'єр	Тепловий	2-провідний ШС
ИПК-7/1 Прем'єр	Тепловий з релейним виходом НЗ	4-провідний ШС
ИПК-7/2 Прем'єр	Тепловий з релейним виходом НР	4-провідний ШС

2.2 Сповіщувачі призначені для роботи з сертифікованими приладами приймально-контрольними пожежними, що відповідають вимогам ДСТУ EN 54-2:2003 – СИСТЕМИ ПОЖЕЖНОЇ СИГНАЛІЗАЦІЇ – Частина 2. Прилади приймально-контрольні пожежні (EN 54-2:1997, IDT).

2.3 Робочі умови експлуатації:

- температура навколишнього повітря від мінус 10°C до 50°C;
- відносна вологість повітря від 35% до 95% при температурі 35°C;
- атмосферний тиск від 84 кПа до 107 кПа.

2.4 Режим роботи сповіщувача цілодобовий безперервний.

3 ТЕХНІЧНІ ХАРАКТЕРИСТИКИ

3.1 Основні технічні дані сповіщувачів наведені в таблиці 2.

Таблиця 2

Найменування технічної характеристики сповіщувача	Значення параметра	Примітка
1. Чутливість (поріг спрацьовування) димового каналу, дБ / м	від 0,05 до 0,2	
2. Час спрацювання димового каналу від пристрою перевірки на спрацьовування, с, не більше	30	
3. Номінальна температура спрацювання теплового каналу	$(62\pm 8)^{\circ}\text{C}$	Теплові сповіщувачі і тепловий канал комбінованих сповіщувачів відповідають класу А2R згідно EN54-5
4. Час технічної готовності, с, не більше	40	
5. Струм споживання, мА, не більше	0,12 0,28	в черговому режимі в тривожному режимі
6. Напруга живлення, В	від 10 до 30	
7. Рівень обмеження струму вихідного каскаду в режимі ТРИВОГА, мА	не більше 20	
8. Наявність вбудованого оптичного індикатора переходу в режим ТРИВОГА	так	колір світіння червоний
9. Час переривання електроживлення без скидання режиму ТРИВОГА, мс, не більше	100	при частоті переривання не більше 1,5 Гц
10. Компенсація запиленості димової камери	так	
11. Індикація запиленості димової камери	так	подвійний спалах вбудованого світлодіодного індикатора кожні 3 секунди
12. Індикація несправності димового каналу	так	

Вихідний сигнал спрацювання сповіщувача формується:

– безконтактним способом, забезпечуючи дискретну (стрибкоподібну) зміну внутрішнього опору, при цьому струм, що протікає через сповіщувач, повинен бути обмежений зовнішнім резистором ($R_{об}$) на рівні не більше ніж 20 мА;

– контактним способом - замиканням або розмиканням контактів вбудованого реле.

3.2 Виходи електромагнітних реле сповіщувачів можуть комутувати струм до 0,1 А і напругу до 30 В, при цьому потужність комутації не повинна перевищувати 3 Вт.

3.3 Опір між виходами замкнутого реле, Ом, не більше ніж 0,1.

3.4 Опір між виходами розімкнутого реле, кОм, не менше ніж 100.

3.5 Максимально допустимий струм сповіщувача в режимі «Тривога», мА, не більше ніж 20.

3.6 Період спалахів вбудованого індикатора в черговому режимі роботи сповіщувача близько трьох секунд.

3.7 При виявленні диму (температури) сповіщувач переходить в передтривожний режим, при цьому частота миготіння вбудованого індикатора збільшується до одного разу на секунду.

3.8 Спрацювання сповіщувача підтверджується безперервним світінням вбудованого індикатора.

3.9 Струм короткого замикання виходу для підключення зовнішнього пристрою оптичної сигналізації ЗПОС не більше ніж 15 мА, напруга на виході ЗПОС щодо мінуса живлення не більша ніж 4,2 В. Сповіщувач зберігає працездатність при короткому замиканні виходу ЗПОС.

3.10 Вихідний сигнал спрацювання сповіщувача зберігається при короткочасних одноразових і періодичних перериваннях його електроживлення тривалістю не більше 100 мс при частоті повторення імпульсів переривання електроживлення не більше ніж 1,5 Гц.

3.11 Сповіщувач не має помилкових спрацювань при короткочасних одноразових і періодичних перериваннях його електроживлення тривалістю не більше 100 мс при частоті повторення імпульсів переривання електроживлення не більше ніж 1,5 Гц.

3.12 Вихідний сигнал спрацювання сповіщувача зберігається після закінчення впливу продуктів горіння і / або відновлення нормальної температури навколишнього повітря. Повернення в черговий режим роботи проводиться відключенням електроживлення сповіщувача на час не менше ніж 3 секунди.

3.13 Сповіщувач витримує вплив на виводи живлення напруги постійного струму зворотної полярності до 30 В, при цьому зворотний струм не перевищує 5 мкА.

3.14 Сповіщувачі по стійкості до впливу на них електростатичного розряду, випромінюваних електромагнітних полів, кондуктивних радіозавад, короткочасних перехідних імпульсних перешкод відповідають вимогам EN 501304 + A1.

3.15 Сповіщувачі стійкі до впливу вібрації з частотою від 10 Гц до 150 Гц з амплітудою зміщення 0,075 мм до частоти переходу 50 Гц і амплітудою прискорення $9,8 \text{ м/с}^2$ вище частоти переходу.

3.16 Габаритні розміри сповіщувача з розеткою, мм, не більше

- діаметр 100, висота 48.

3.17 Маса сповіщувача з розеткою, кг, не більше 0,17.

3.18 Середнє напрацювання на відмову сповіщувача не менше ніж 70000 годин.

3.19 Середній термін служби не менше ніж 10 років.

3.20 Ступінь захисту оболонки сповіщувача IP-40 за ДСТУ EN 60529.

4 КОМПЛЕКТНІСТЬ

Позначення	Найменування	Кількість, шт.	Примітка
АКПИ.425238.002	Сповіслювач пожежний «ИПК-1»		Виконання ИПК визначається записом в графі «Кількість», що заповнюється при пакуванні
АКПИ.425238.002-01	Сповіслювач пожежний «ИПК-2»		
АКПИ.425238.002-02	Сповіслювач пожежний «ИПК-3»		
АКПИ.425238.002-03	Сповіслювач пожежний «ИПК-4»		
АКПИ.425238.002-04	Сповіслювач пожежний «ИПК-5»		
АКПИ.425238.002-05	Сповіслювач пожежний «ИПК-6»		
АКПИ.425238.002-06	Сповіслювач пожежний «ИПК-7»		
АКПИ.425238.002-07	Сповіслювач пожежний «ИПК-7/1»		
АКПИ.425238.002-08	Сповіслювач пожежний«ИПК-7/2»		
Комплект приладдя:			
АКПИ.425161.006	Пристрій кінцевий шлейфів сигналізації УОШС-01		Постачається за окремим замовленням
АКПИ.425161.003	Блок узгодження шлейфів сигналізації БШС1		Постачається за окремим замовленням
АКПИ.425921.001	Комплект монтажних частин		Для встановлення на підвісні стелі. Постачається за окремим замовленням в окремій упаковці
АКПИ.468332.014-01	Пульт дистанційного керування ПДУ		Постачається за окремим замовленням
	Тестовий щуп	2	На упаковку (для ИПК-1 – ИПК-6)
Комплект експлуатаційної документації:			
АКПИ.425238.002ПС2	Сповіслювач пожежний «ИПК» серії ПРЕМ'ЄР. Паспорт	1	При груповому постачанні один паспорт на упаковку.

Примітка. Основний вид упаковки при доставці сповіслювачів - по 25 шт. в картонній коробці. Додаткові види упаковки - 20, 15, 10 і 5 шт. в картонній коробці.

5 БУДОВА І РОБОТА ВИРОБУ

5.1 Сповіщувач представляє собою автоматичний оптоелектронний пристрій, що здійснює електричну і оптичну сигналізацію про перевищенні значення порогу щільності диму в місці його встановлення і (або) про перевищення температури навколишнього середовища вище значення порогу або про перевищення швидкості наростання температури.

5.2 Конструктивно сповіщувач складається з блоку сповіщувача пожежного та розетки.

5.3 Зовнішній вигляд димових і комбінованих сповіщувачів ИПК-1...ИПК-6, зображений на малюнку 1а, теплових ИПК-7 на малюнку 1б.

5.4 На корпусі сповіщувача розташовані:

- світловий індикатор сигналізації червоного кольору світіння;
- фотоприймач сигналів пульта дистанційного керування;
- датчик температури чорного кольору (для комбінованих сповіщувачів).

У сповіщувачах ИПК-7 (ИПК-7/1, ИПК-7/2) датчик температури встановлений в центрі корпусу під захисною кришкою;

– в центрі захисної кришки корпусу димових і комбінованих сповіщувачів знаходиться тестовий отвір для встановлення тестового щупа для перевірки димового каналу.

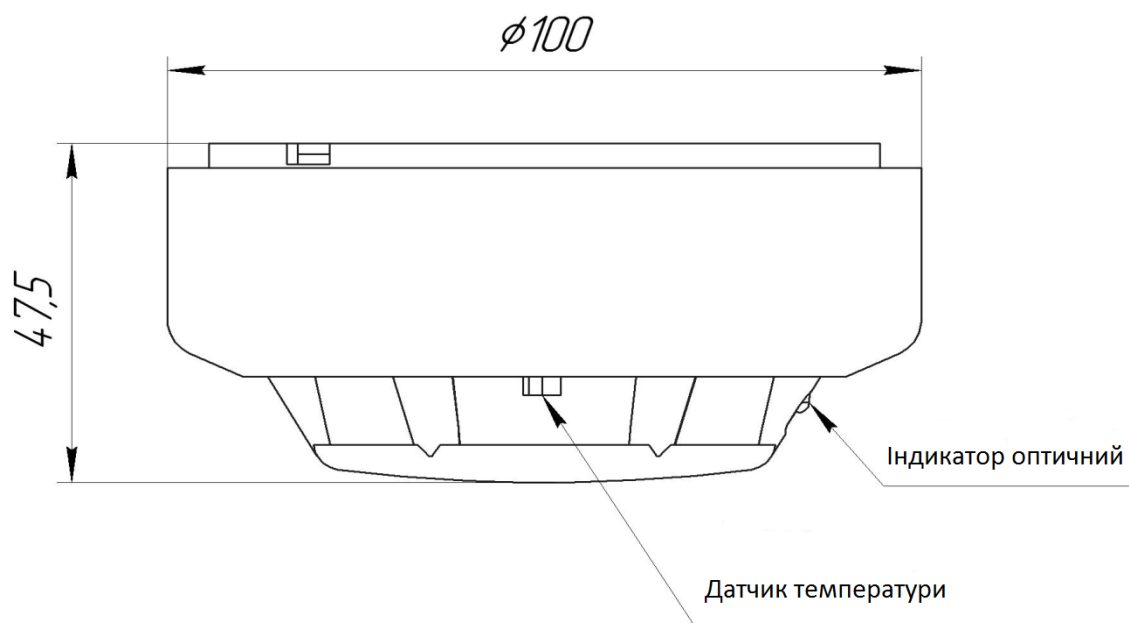
5.5 На корпусі сповіщувача розташовані чотири контакти, якими сповіщувач з'єднується з розеткою, яка встановлюється на стелі або стіні приміщення, що охороняється.

5.6 Для сповіщувачів двопровідних виконань можливе підключення зовнішнього пристрою оптичної сигналізації ЗПОС. Як навантаження виходу ЗПОС можуть служити світлодіод з допустимим робочим струмом не менше ніж 20 мА або входи управління твердотільного або аналогічного реле. Приклади підключення ЗПОС наведені на малюнках 4 і 6.

5.7 При використанні сповіщувачів спільно з приладами охоронно-пожежними, які працюють з чотирипровідними ШС, можуть використовуватися пристрій кінцевий шлейфів сигналізації УОШС для контролю цілісності ліній живлення або БШС для роботи з двопровідними сповіщувачами.



Малюнок 1а – Зовнішній вигляд димових і комбінованих сповіщувачів ИПК-1...ИПК-6.

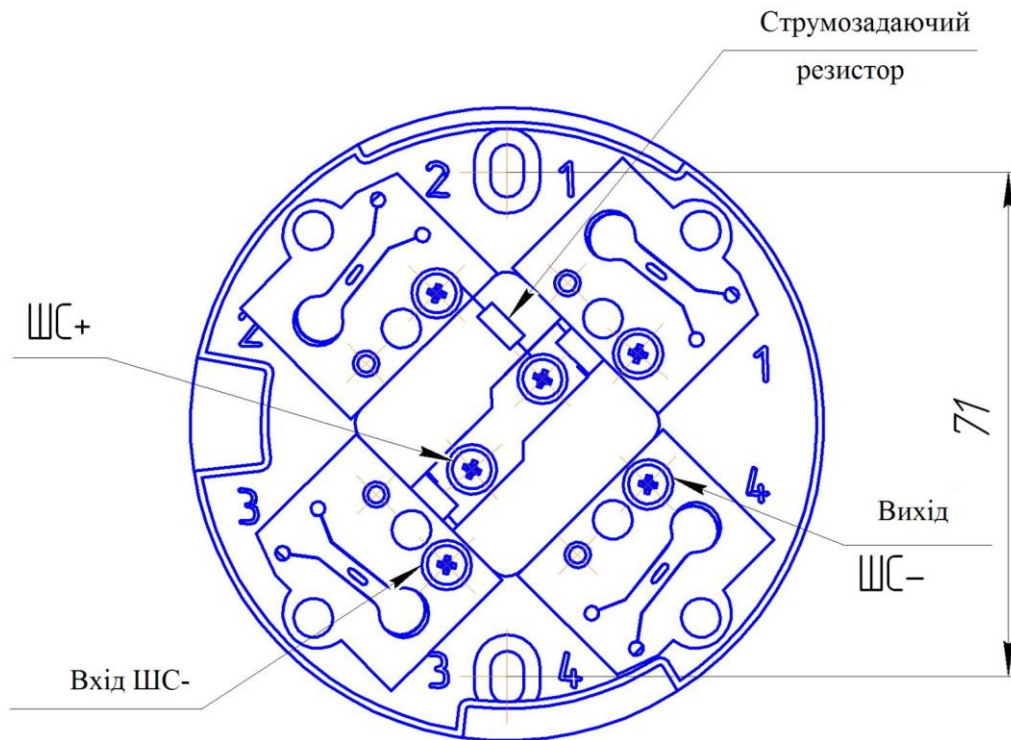


Малюнок 1б – Зовнішній вигляд теплових сповіщувачів ИПК-7.

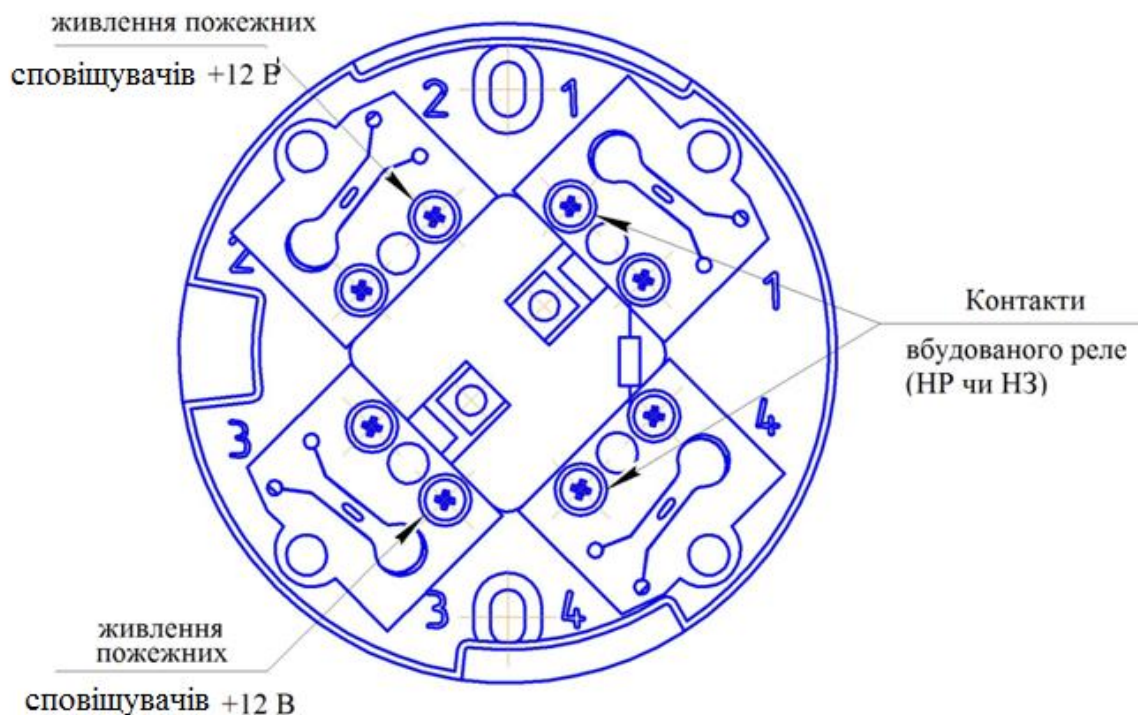
При роботі сповіщувача в черговому режимі індикатор спалахує один раз на секунду, при переході сповіщувача в режим «Тривога» індикатор світиться безперервно.

Блок сповіщувача з'єднується з розеткою чотирма контактами.

5.8 Розташування і призначення контактів розетки для сповіщувачів з безконтактним виходом (ИПК-3, ИПК-4, ИПК-7 з двопровідним ШС) наведено на малюнку 2, з релейним виходом (ИПК-1, ИПК-2, ИПК-5, ИПК- 6, ИПК-7/1, ИПК7/2 при чотирипровідному підключенні, ЖПС - живлення пожежних сповіщувачів 12 В) - на малюнку 3.

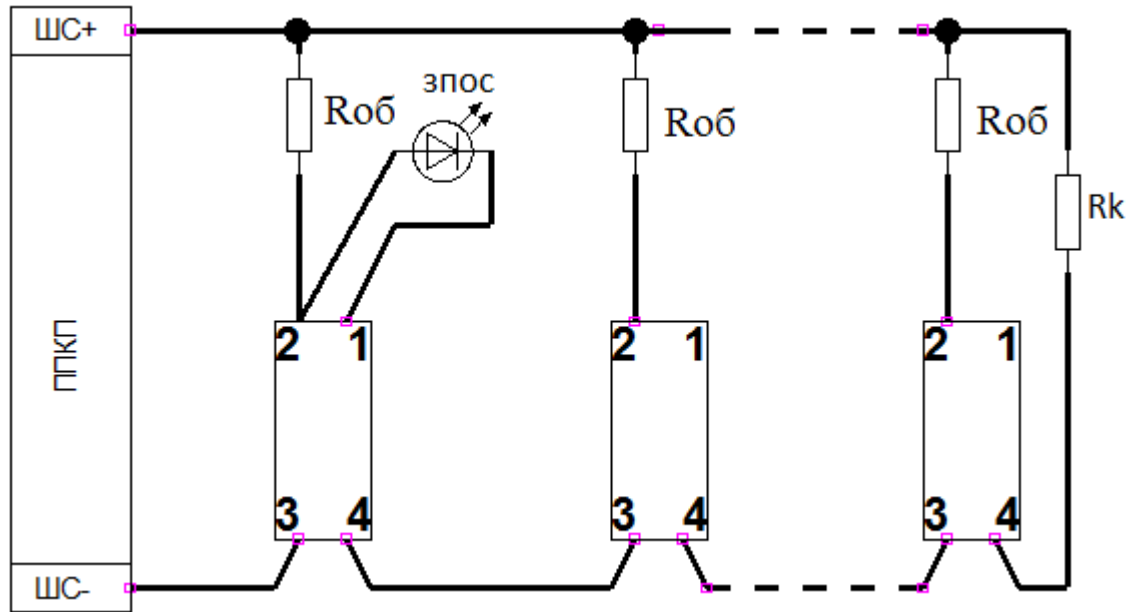


Малюнок 2– Розетка сповіщувача. Загальний вигляд та розташування контактів



Малюнок 3 – Призначення контактів для сповіщувача з релейним виходом.

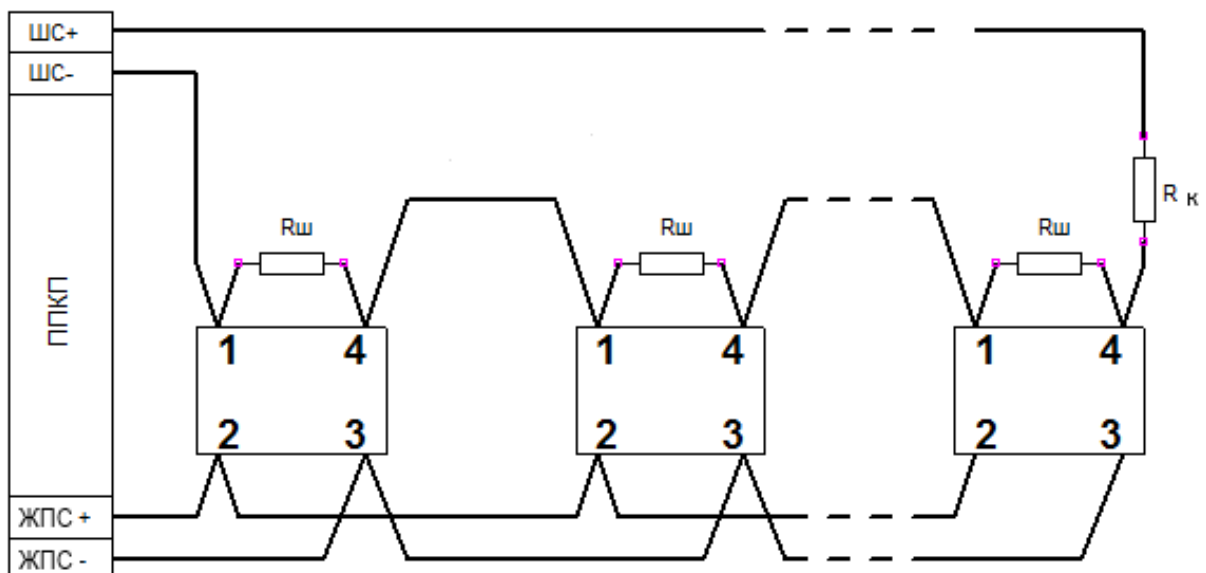
5.9 Схема підключення сповіщувачів в двопровідний шлейф пожежної сигналізації з напругою 24 В приведена на малюнку 4. ЗПОС підключається за необхідності.



$R_{об}$ – обмежувальний резистор;
 R_k – кінцевий резистор;
 ЗПОС підключається при необхідності.

Малюнок 4 – Схема підключення сповіщувачів двопровідним шлейфом з напругою живлення 24 В до приймально-контрольного приладу.

5.10 Схема підключення сповіщувачів з релейним виходом (НЗ) приведена на малюнку 5.

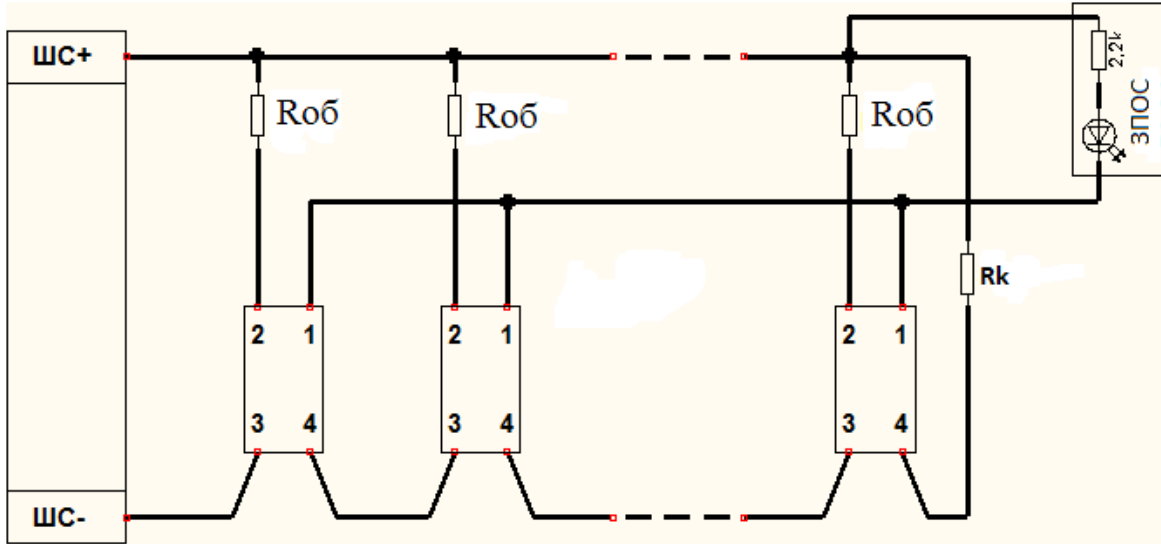


ЖПС – живлення пожежних сповіщувачів;
 R_k – кінцевий резистор;
 $R_{ш}$ – шунтуючий резистор.

Малюнок 5 – Схема підключення сповіщувачів з релейним виходом (нормально замкнуті контакти).

5.11 Навантаженням виходу ЗПОС (контакт 1) можуть служити світлодіоди (типу АЛ307КМ або аналогічні) або входи управління твердотільного реле (типу КР293КП5Б, КР293КП1Б або аналогічні).

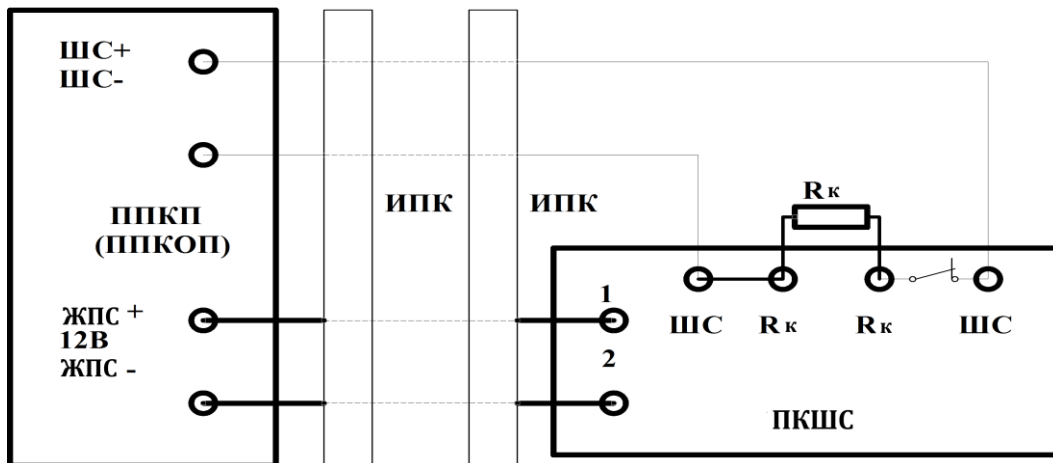
5.12 Схема виведення групового сигналу ЗПОС для сповіщувачів, включених в один шлейф пожежної сигналізації, приведена на малюнку 6.



Малюнок 6 – Схема підключення ЗПОС для групи сповіщувачів, ввімкнених в один шлейф

5.13 Чотирипровідні сповіщувачі (ИПК-1, ИПК-2, ИПК-5, ИПК-6, ИПК-7/1, ИПК-7/2) підключаються відповідно до вимог документації на прилад, з яким вони застосовуються.

5.14 ПКШС застосовується для контролю цілісності ліній живлення сповіщувачів в чотирипровідній схемі. Підключення ПКШС проводиться до розетки останнього, найбільш віддаленого від приладу сповіщувача, підключеного до пожежного ШС. Схема підключення приведена на малюнку 7.



ЖПС- живлення пожежних сповіщувачів.

Малюнок 7 – Схема підключення ПКШС

6 ЗАХОДИ БЕЗПЕКИ

6.1 Конструкція сповіщувача відповідає загальним вимогам безпеки.

6.2 Сповіщувачі призначені для роботи при безпечній низькій напрузі та не мають ні зовнішніх, ні внутрішніх електричних ланцюгів, які працюють за різної напруги.

6.3 Конструкція сповіщувача забезпечує його пожежну безпеку при експлуатації.

6.4 Правила безпеки при контролі параметрів і експлуатації сповіщувача повинні відповідати вимогам «Правил технічної експлуатації електроустановок споживачів», «Правил техніки безпеки при експлуатації електроустановок споживачів».

6.5 Правила електробезпеки при перевірці, встановленні, експлуатації та знятті приладів з експлуатації повинні відповідати ДНАОП 0.00-1.21-98 «Правила безпечної експлуатації електроустановок споживачів».

6.6 Правила пожежної безпеки при виконанні робіт повинні відповідати вимогам НАПБ А.01.001-2014 «Правила пожежної безпеки в Україні».

6.7 Монтажні роботи зі сповіщувачем дозволяється проводити електроінструментом з робочою напругою не вище ніж 42 В та потужністю не більше ніж 40 Вт, що має справну ізоляцію струмоведучих ланцюгів від корпусу електроінструменту.

6.8 При встановленні, заміні і знятті сповіщувача необхідно дотримуватися правил безпеки роботи на висоті.

7 ПІДГОТОВКА ВИРОБУ ДО РОБОТИ

7.1 При проектуванні розміщення та при експлуатації сповіщувача необхідно керуватися ДБН В.2.5-56:2014 «Системи протипожежного захисту».

7.2 Після отримання сповіщувача необхідно розпакувати його і перевірити комплектність на відповідність розділу 4 цього паспорта. Якщо сповіщувач перед розкриттям упаковки знаходився в умовах негативних температур, необхідно зробити витримку його в упаковці за кімнатної температури не менше чотирьох годин.

7.3 Провести зовнішній огляд сповіщувача, переконатися у відсутності видимих механічних пошкоджень (тріщин, сколів, вм'ятин, тощо). У разі пошкодження

сповіщувача при транспортуванні скласти акт і в термін до 5 днів сповістити письмово про це підприємство-постачальник.

7.4 Перевірка працездатності сповіщувача

7.4.1 Перевірку працездатності сповіщувача проводити від джерела постійного струму напругою (10-16) В, що забезпечує вихідний струм не менше 20 мА.

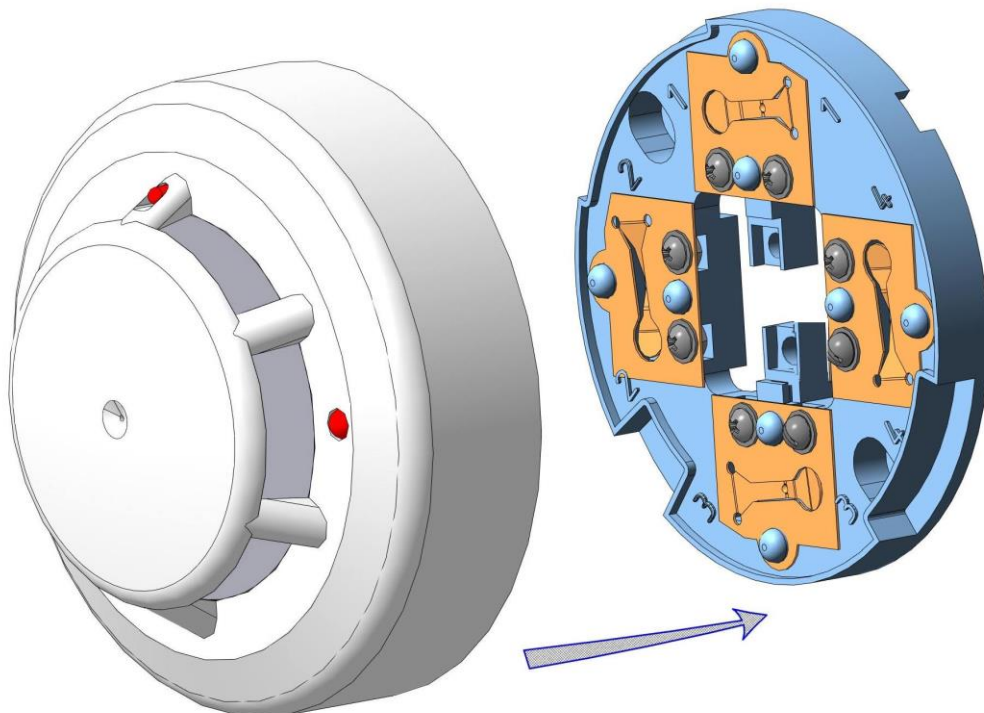
7.4.2 При відключеному (вимкненому) джерелі живлення під'єднати:

- «мінус» джерела живлення до третього контакту розетки;
- «плюс» джерела живлення до другого контакту розетки через обмежувальний резистор 270 Ом.

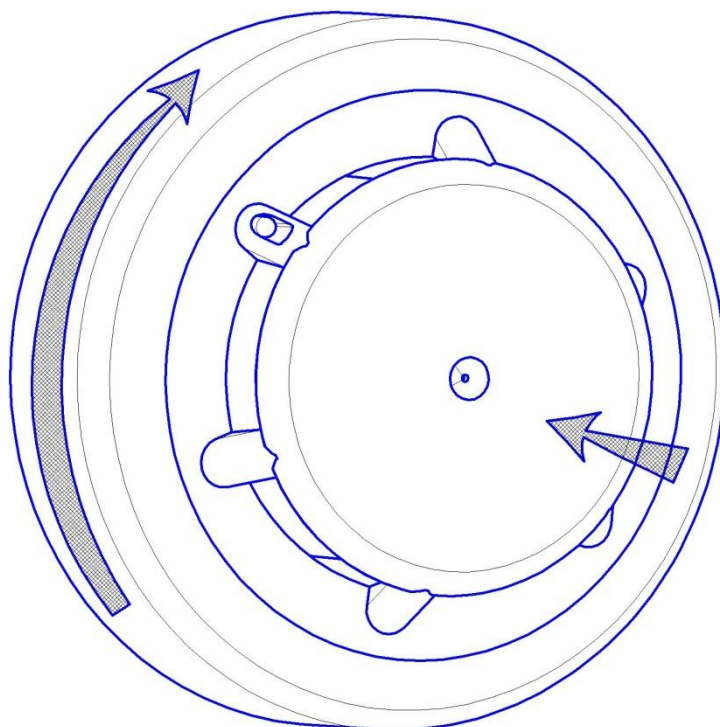


УВАГА! Включення сповіщувачів двопровідного виконання без струмообмежувальних резисторів в ШС з напругою вище 12 В НЕ ДОПУСКАЄТЬСЯ! !!

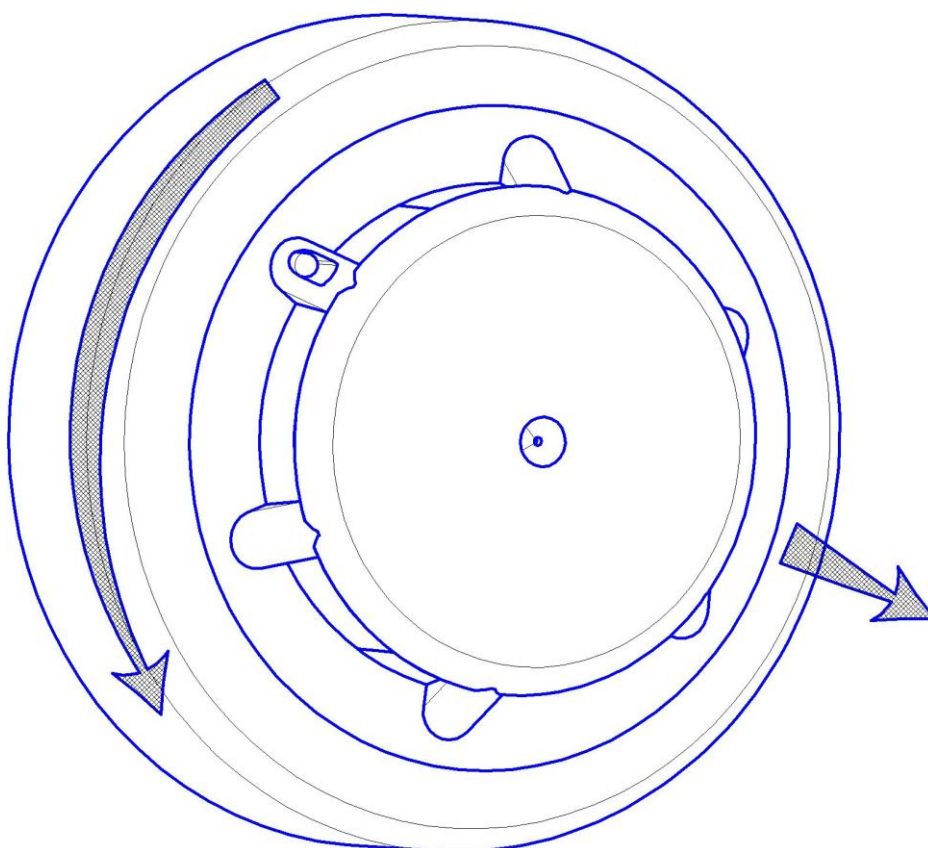
7.4.3 Встановити сповіщувач в розетку. Для цього поєднати виїмки на корпусі сповіщувача з відповідними пазами розетки,



після чого натиснути до упору і повернути за годинниковою стрілкою.



Демонтаж проводити в зворотньому порядку.

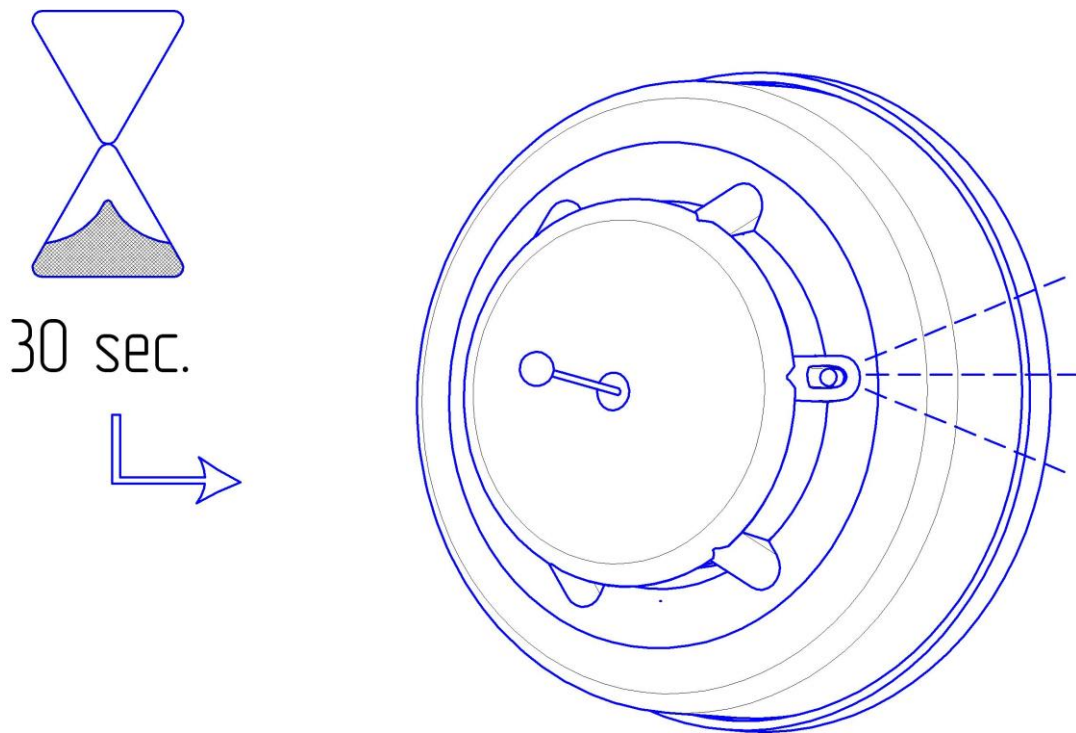


7.4.4 Подати живлення на сповіщувачі та витримати не менше ніж 10 секунд.

7.4.5 Короткочасні спалахи індикатора сповіщувача з частотою близько 1 Гц свідчать про те, що сповіщувач знаходиться в черговому режимі.

7.4.6 Тестування працездатності сповіщувача, переведення його в режим «Тривога» і скидання режиму «Тривога» проводиться за допомогою пульта дистанційного керування ПДУ на відстані до 12 метрів. Порядок роботи з ПДУ описаний в його паспорті.

7.4.7 Перевірку димового каналу можна здійснити також за допомогою тестового щупа, встановивши його в тестовий отвір, що знаходиться в центрі захисної кришки корпусу димових і комбінованих сповіщувачів, і утримуючи його там не менше ніж 30 секунд. Через час не більше ніж 30 секунд сповіщувач повинен перейти в режим тривоги.



7.4.8 Для релейних сповіщувачів (призначених для чотирипровідного підключення) включення реле можна проконтролювати тестером, вимірявши опір між контактами 1 і 4 розетки в черговому і тривожному режимах. Величина опору повинна відповідати п.п. 3.3, 3.4 паспорта.

7.4.9 Повернення сповіщувача в черговий режим здійснюється відключенням живлення на час не менше ніж 3 секунди або командою з ПДУ.

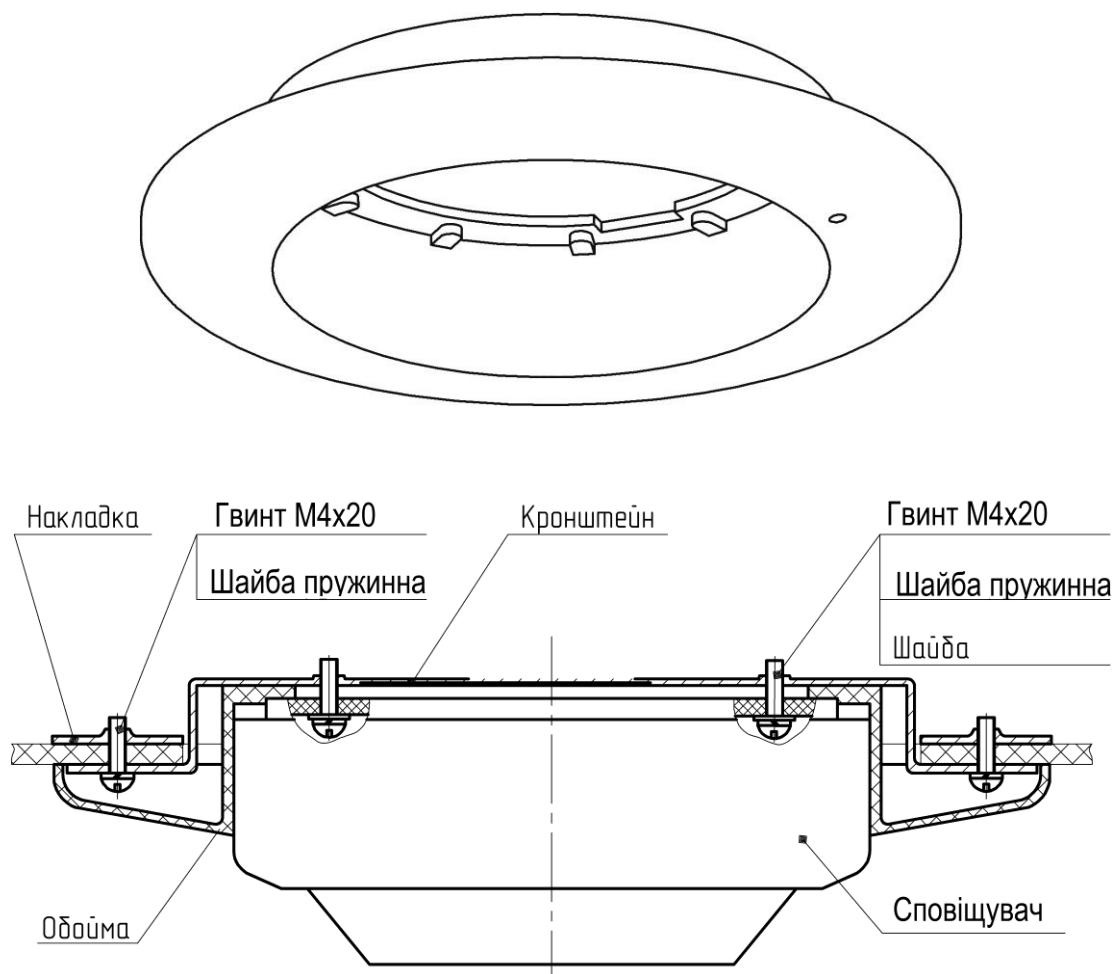
8 МОНТАЖ І ПІДКЛЮЧЕННЯ ВИРОБУ

8.1 Роботи з монтажу сповіщувачів на об'єкті контролю повинні бути виконані у відповідності з проектною документацією, стандартами, будівельними нормами та правилами і відповідно до експлуатаційної документації на сповіщувачі та прилади приймально-контрольні, з якими сповіщувач буде з'єднаний шлейфом сигналізації.

8.2 Не рекомендується встановлювати сповіщувач в місцях, де можливе виділення газів, парів і аерозолів, здатних викликати корозію.

8.3 При проведенні ремонтних робіт в приміщеннях, де встановлені сповіщувачі, має бути забезпечений захист їх від будівельних матеріалів (побілка, фарба, цементний пил, тощо).

8.4 Встановлення сповіщувача на підвісні стелі здійснювати з використанням монтажного комплексу (поставляється за окремим замовленням) за інструкцією АКПИ.425238.002ИМ2.



Малюнок 8 – Монта́жний комплект АКПИ.425921.001.
Загальний вигляд і спосіб

8.5 Встановлення сповіщувача рекомендується проводити в наступній послідовності:

- розмітити місця установки дюбелів згідно мал. 2;
- в просвердлені по розмітці отвори встановити дюбелі;
- закріпити розетку;
- підключити шлейф сигналізації до відповідних контактів розетки згідно схем,

наведених в розділі 5.

8.6 Розетка сповіщувача підключається до приладів приймально-контрольних двопровідним або чотирипровідним (не рекомендується) шлейфом з напругою живлення від 10 В до 30 В. Номінальний перетин проводів шлейфа від 0,2 кв.мм до 1,5 кв.мм. Максимальний опір проводів шлейфа без урахування внесених елементів вказується в експлуатаційній документації на конкретний ППКП.

8.7 Підключення сповіщувачів ИПК-3, ИПК-4, ИПК-7 (дивись малюнок 2 і малюнок 4).

8.7.1 Сповіщувач може застосовуватися з будь-яким ППКП з напругою живлення ШС від 10 В до 30 В, що фіксує тривожний стан при стрибкоподібному збільшенні струму в ланцюзі ШС на будь-яку величину з інтервалу (5-25) мА. Величина кінцевого резистора R_k береться з експлуатаційної документації на ППКП, що застосовується, а величина обмежувального резистора $R_{об}$ залежить від струму (вказаний в експлуатаційній документації на ППКП), необхідного для виявлення тривожного стану, і розраховується за наближеною формулою

$$R_{об} = ((U_{шс} - 8,2) / I_{спр}) - 200$$

де $U_{шс}$ – напруга в шлейфі сигналізації, В;

$I_{спр}$ – необхідна величина струму сповіщувача в стані «Тривога», А, при якій приймально-контрольний прилад переходить в режим «Тривога»;

200 – середня величина струмовимірювального резистора $R_{вим}$. приладу.



УВАГА!!!

Підключення сповіщувачів ИПК в ШС приймально-контрольних приладів з напругою живлення шлейфу (в черговому режимі) більше 12 В допустимо тільки за умови обмеження струму в режимі «Тривога» на рівні не більше ніж 25 мА і падінні напруги на сповіщувачі в режимі «Тривога» не більше ніж 12 В.

8.7.2 Приклад розрахунку елементів для приладу «Варта-1»:

- опір кінцевого резистора $R_k = 3,9$ кОм (вказано в паспорті на прилад);
- напруга живлення шлейфу $U_{шс} = 24$ В (вказано в паспорті на прилад);
- струм спрацьовування $I_{спр.} = 6$ мА;
- опір вимірювального резистора $R_{вим.} = 160$ Ом.

Тоді, $R_{об} = ((24-8,2) / 0,006) - 160 = 2473$ Ом, вибираємо стандартне значення 2,4 кОм.

8.7.3 У таблиці 3 наведені результати розрахунку для різних струмів спрацьовування.

Таблиця 3

Струм в режимі «Тривога» $I_{спр.}$ (мА)	$R_{об}$ (Ом)
	$U_{шс}=12$ В
5	620
6	470
10	220
15	91
20	0

9 ПОРЯДОК РОБОТИ

9.1 Перевірити правильність монтажу всієї системи пожежної сигналізації на відповідність проектної та експлуатаційної документації на систему та її складові частини.

9.2 Встановити сповіщувач в розетку. Для цього поєднати виїмки на корпусі сповіщувача з відповідними пазами розетки, після чого натиснути до упору і повернути за годинниковою стрілкою. Демонтаж проводити в зворотньому порядку.

9.3 Подати напругу на шлейф пожежної сигналізації від приладу приймально-контрольного. При підключенні напруги живлення можливе короткочасне включення індикатора вбудованого пристрою оптичної сигналізації сповіщувача. Через 10 секунд після включення напруги живлення сповіщувач повинен перейти в режим очікування.

9.4 Перевірити роботу сповіщувача, для чого встановити тестовий щуп в тестовий отвір, що знаходиться в центрі захисної кришки корпусу димових і комбінованих сповіщувачів, та утримувати не менше ніж шість секунд.

9.5 Через час не більше ніж 30 секунд сповіщувач повинен перейти в режим «Тривога», повинен ввімкнутися індикатор вбудованого пристрою оптичної сигналізації, що знаходиться на кришці сповіщувача, а прилад приймально-контрольний повинен отримати і обробити сигнал, переданий сповіщувачем по шлейфу пожежної сигналізації, відповідно до свого алгоритму.

9.6 Перевести сповіщувач в черговий режим роботи, вимкнувши напругу живлення сповіщувача на час не менше ніж 3 секунди. При наявності ПДУ переведення сповіщувача в режим «Тривога» і скидання режиму «Тривога» можна здійснювати з пульта дистанційного керування. Порядок роботи з ПДУ описаний в його паспорті.

10 ТЕХНІЧНЕ ОБСЛУГОВУВАННЯ

10.1 Технічне обслуговування сповіщувача здійснюється згідно ДСТУ-Н СЕН/TS54-14:2009 «Системи пожежної сигналізації та оповіщення. Частина 14. Настанови щодо побудови, проектування, монтування, введення в експлуатацію, експлуатування і технічного обслуговування (СЕН/TS 54-14:2004, IDT)».

10.2 При обслуговуванні системи пожежної сигналізації регулярно, не рідше одного разу на 6 місяців, продувати сповіщувач повітрям протягом однієї хвилини з усіх боків, використовуючи для цієї мети пілосос або інший компресор з тиском (0,52) кг/кв.см, після чого перевірити роботу сповіщувача в системі пожежної сигналізації відповідно до розділу 9 цього паспорта.

11 ТРАНСПОРТУВАННЯ І ЗБЕРІГАННЯ

11.1 Транспортування сповіщувачів в упаковці підприємства-виробника повинно проводитися відповідно до вимог ГОСТ 15150 та цього паспорта.

11.2 Сповіщувачі в упаковці підприємства-виробника дозволяється транспортувати на будь-яку відстань автомобільним і залізничним транспортом (в закритих транспортних засобах), авіаційним транспортом (в опалюваних герметизованих відсіках), водним транспортом (в закритих трюмах). Транспортування повинно здійснюватися відповідно до правил перевезень, що діють на кожному виді транспорту.

11.3 Умови транспортування повинні відповідати:

- в частині впливу кліматичних факторів умовам 5 ГОСТ 15150;
- в частині впливу механічних факторів вимогам вібростійкість по ДСТУ EN54-7, ДСТУ EN54-5.

11.4 Розстановка і кріплення в транспортних засобах коробок зі сповіщувачами повинні забезпечувати їх стійке положення, виключати можливість зміщення і удари один об одного, а також об стінки транспортних засобів.

11.5 Умови зберігання сповіщувачів по групі 1 ГОСТ 15150 в упаковці підприємства-виготовлювача з урахуванням вимог, визначених маніпуляційними знаками «КРИХКЕ - ОБЕРЕЖНО», «БЕРЕГТИ ВІД ВОЛОГИ».

11.6 Складування сповіщувачів в упаковці виробника допускається у вигляді штабелів з урахуванням виконання вимог маніпуляційних знаків «ВЕРХ», «ШТАБЕЛЮВАННЯ ОБМЕЖЕНО».

11.7 Розміщення упакованих сповіщувачів на відстані менше 0,5 м від джерел тепла забороняється.

11.8 В повітрі приміщень для зберігання сповіщувачів не повинно бути агресивних домішок (парів кислот, лугів, тощо), що викликають корозію.

11.9 Розпакування сповіщувачів, що транспортуються в холодний період, необхідно проводити в опалювальному приміщенні, попередньо витримавши їх в нерозпакованому вигляді в нормальних умовах протягом шести годин.

12 ВІДОМОСТІ ПРО УТИЛІЗАЦІЮ

12.1 Після закінчення терміну служби виробу або неможливості провести його ремонт, виріб необхідно демонтувати (зняти з обладнання) та утилізувати.

12.2 Виріб і його складові компоненти не належать до побутових відходів. Для утилізації виробу звернутися до спеціалізованих підприємств з утилізації продукції радіоелектронної промисловості.

13 ГАРАНТІЇ ВИРОБНИКА

13.1 Підприємство-виробник гарантує відповідність сповіщувача вимогам технічної документації та даного паспорта при дотриманні споживачем правил та умов транспортування, зберігання і експлуатації, а також вимог до монтажу, наведених в експлуатаційній документації.

13.2 Гарантійний термін експлуатації складає 36 місяців з дня введення в експлуатацію, але не більше ніж 42 місяці з дня відвантаження підприємством-виробником.

13.3 Сповіщувачі, у яких під час гарантійного терміну експлуатації за умови дотримання правил експлуатації та монтажу буде виявлено невідповідність вимогам технічної документації та цього паспорта, замінюються або ремонтуються підприємством-виробником.

13.4 Гарантійний термін зберігання сповіщувача в заводській упаковці підприємства-виробника складає 18 місяців з дати виготовлення за умови дотримання правил зберігання.

13.5 Забороняється будь-яке втручання в схему або конструкцію сповіщувача. При порушенні даної вимоги гарантії та відповідальність виробника втрачають силу.

13.6 За будь-яку шкоду, викликану порушенням правил експлуатації та перевірки, експлуатацією несправних сповіщувачів або неправильно виконаним монтажем, підприємство-виробник відповідальності не несе.

14 СВДОЦТВО ПРО ПРИЙМАННЯ

Сповіщувачі пожежні «ИПК - _____» заводські номери _____

виготовлені та прийняті відповідно до діючої технічної документації та визнані придатними для експлуатації.

Дата виготовлення _____ Відповідальний за приймання _____ М.П.
(місяць, рік)

*Відмітка про повторну перевірку _____ М. П.
(місяць, рік)

***Примітка. Виріб, у якого вийшов термін гарантійного зберігання в заводській упаковці підприємства-виробника (18 місяців з дати виготовлення) за умови дотримання правил зберігання, повторно перевіряється перед відвантаженням.**

15 СВДОЦТВО ПРО ПАКУВАННЯ

Сповіщувачі пожежні «ИПК - _____» заводські номери _____

упаковані згідно з вимогами чинної технічної документації.

Дата пакування _____
(місяць, рік)

Пакувальник _____
(підпис)