

ТДВ «СКБ Електронмаш»



СПОВІЩУВАЧ ПОЖЕЖНИЙ ДИМОВИЙ ЛІНІЙНИЙ

CV212-14

Інструкція з експлуатації

АКПИ.425231.001ІЕ



Версія 004
01.11.2022



ВІДОМОСТІ ПРО СЕРТИФІКАЦІЮ

Сповіщувачі пожежні димові лінійні CV212-14 відповідають вимогам EN 54-12:2015 «Fire detection and fire alarm systems - Part 12: Smoke detectors - Line detectors using an optical beam».

Система управління якістю на підприємстві-виробнику сертифікована відповідно до вимог стандарту ISO 9001:2015.

Копії сертифікатів розміщені на сайті <http://www.chelmash.com.ua>

1 ОПИС І РОБОТА

1.1 ПРИЗНАЧЕННЯ СПОВІЩУВАЧА

Сповіщувач пожежний димовий лінійний CV212-14 (далі сповіщувач) призначений для виявлення продуктів горіння в закритих приміщеннях. Виявлення продуктів горіння здійснюється шляхом визначення рівня ослаблення інфрачервоного променя між передавачем IL і приймачем PL (далі за текстом передавач і приймач сповіщувача відповідно).

Сповіщувач призначений для роботи з приладами приймально-контрольними пожежними в системах пожежної сигналізації та пожежогасіння, а також може бути використаний в системах контролю техногенного середовища.

Сповіщувач призначений для експлуатації всередині приміщень.

Сповіщувач призначений для встановлення на нерухомих конструкціях та елементах будівель і споруд.



УВАГА! Поріг спрацьовування сповіщувача треба встановлювати перед початком експлуатації та при будь-якій зміні розміщення.

1.2 СКЛАД СПОВІЩУВАЧА

Сповіщувач складається з передавача IL (transmitter) та приймача PL (receiver). Для управління режимами роботи використовується пульт дистанційного керування ПДУ-Л.

Зовнішній вигляд і габаритні розміри приймача та передавача наведені в додатку А.

Комплект з'єднувачів упакований разом з компонентами сповіщувача.

При роботі зі сповіщувачем слід додатково користуватися документом «Пульт дистанційного керування ПДУ-Л. Паспорт АКПИ.468332.020-02ПС».

1.3 ВИМОГИ ДО МОНТАЖУ

Блоки сповіщувача брати тільки за бічні поверхні їх корпусів, уникаючи торкання зовнішніх оптичних елементів (фільтрів).



УВАГА! Захисну плівку з оптичних елементів видаляти в останню чергу безпосередньо перед встановленням порогу спрацьовування на місці експлуатації.

Для звільнення розеток блоків сповіщувача викрутити самонарізні гвинти.

Кріплення розеток приймача і передавача до поверхні (або площадки регульованого кронштейну за необхідності) виконати на два кріпильні елементи (болти, гвинти, шурупи, дюбелі в комплект сповіщувача не входять) згідно з додатком Б таким чином, щоб ті боки блоків сповіщувача, на яких розташовані світлодіоди індикації стану та ІЧ-приймач ДУ, було видно обслуговуючому персоналу (рекомендується направляти вниз, при цьому гермовводи направлені догори).

Для монтажу блоків сповіщувача в складних умовах (нерівні або нахилені поверхні) або при необхідності розвороту блоків в будь-якому напрямку використовується кронштейн регульований FLEX140 (в комплект поставки не входить, замовляється окремо).

Для пропуску проводів призначений гермоввод (див. Додаток А). Гайку цангового зажиму гермовводу слід затягувати тільки після пропуску та підключення всіх проводів з петлею запасу всередині розетки.

Можливе введення проводів крізь задню сторону сповіщувача, для чого допускається свердлити отвори потрібного розміру в дні розеток компонентів сповіщувача.



УВАГА! Отвори у бічних поверхнях розеток не допускаються!

Підключити проводи до з'єднувачів у відповідності до проекту та даної інструкції.

Після підключення з'єднувачів з проводами до блоків встановити блоки сповіщувача в розетки та закріпити самонарізними гвинтами.

1.4 ТЕХНІЧНІ ХАРАКТЕРИСТИКИ

Робоча відстань, м,	діапазон «10-100»	10...100
	діапазон «1-15»	1...15
Встановлювані пороги спрацьовування, дБ (приблизно 15%, 30% та 45% ослаблення димом)		1, 2, 3
Час спрацювання в режимі «ALARM (ТРИВОГА)», с, не більше		30
Час спрацювання в режимі «FAULT (НЕСПРАВНІСТЬ)», с, не більше		30
Час технічної готовності, с, не більше		10
Час переривання живлення для скидання стану, с, не менше		1
Напруга живлення передавача, приймача, В, постійного струму		від 18 до 30
Передавач і приймач нечутливі до полярності напруги живлення		
Власний струм споживання передавача, приймача, мА, не більше		8
Струм приймача в режимі «ALARM (ТРИВОГА)», мА, не менше		18
Максимальна комутована контактами «ALARM», «FAULT» напруга, В		100
Максимальний комутований контактами «ALARM», «FAULT» струм, А		0,15
Максимальний опір замкнутих контактів «ALARM», «FAULT», Ом		10
Відстань роботи з ПДУ, м		від 1 до 20
Кут відхилення передавача відносно оптичної осі передавач-приймач, градусів, не більше		
при встановленні		±5
при експлуатації		±2
Кут відхилення приймача відносно оптичної осі передавач-приймач, градусів, не більше		
при встановленні		±15
при експлуатації		±2
Робочі умови експлуатації передавача, приймача:		
Температура навколишнього повітря, градусів Цельсія		від мінус 25 до 55
Відносна вологість повітря при температурі 25°C, %, до		98
Атмосферний тиск повітря, кПа		84...107
Ступінь захисту оболонки сповіщувача і приймача		IP54
Режим роботи цілодобовий безперервний		
Термін служби, років		10
Габаритні розміри, мм		107x86x48
Сповіщувач працює в будь-якому положенні		

1.5 РОБОТА СПОВІЩУВАЧА

1.5.1 Передавач IL працює в режимах черговому або несправності.

При несправності передавача його випромінювання припиняється. Колір світіння світлодіода індикації стану передавача зелений.

У черговому режимі (режимі спокою) світлодіод передавача спалахує один раз за 5 секунд.

1.5.2 Приймач PL працює в режимах черговому, тривоги, несправності, тестової тривоги і тестової несправності.

Приймач PL видає сигнали:

- тривоги «ALARM (ТРИВОГА)» збільшенням струму споживання і замиканням контактів «ALARM» (в черговому режимі контакти розімкнуті);

- несправності «FAULT (НЕСПРАВНІСТЬ)» розмиканням контактів «FAULT» (в черговому режимі контакти замкнуті) без зміни струму споживання.

Колір світіння світлодіода індикації стану приймача червоний.

Під несправністю мається на увазі будь-яка з таких несправностей:

- висока напруга живлення приймача;
- низька напруга живлення приймача;
- рівень фоновому світла перевищує максимально допустимий;
- рівень перешкод перевищує максимально допустимий;
- рівень сигналу вищий за прийнятний;
- рівень сигналу нижчий за прийнятний.

Несправності по напрузі живлення і по фоновому світлу скидаються автоматично після усунення причин, що їх визвали, а також з пульта ДУ або перериванням живлення, інші несправності можна скинути з пульта ДУ або перериванням живлення.

1.5.3 Стан та індикація передавача і приймача наведені в таблиці 1.

При включенні живлення світлодіоди блоків спалахують на 1 секунду, показуючи наявність живлення та свою справність.

1.5.4 Пульт дистанційного керування ПДУ-Л дозволяє:

- задавати режим «TEST-ALARM (ТЕСТ-ТРИВОГА)» (кнопка «3»);

- задавати режим «TEST-FAULT (ТЕСТ-НЕСПРАВНІСТЬ)» (кнопка «2»);

- приводити приймач в початковий стан (скидати) при несправності та зі станів тестової тривоги і тестової несправності (кнопка «1»);

- задавати пороги спрацьовування.

1.5.5 Тестовий режим «TEST-ALARM (ТЕСТ-ТРИВОГА)» імітує тривогу (режим пожежної тривоги).

Тестовий режим «TEST-FAULT (ТЕСТ-НЕСПРАВНІСТЬ)» імітує несправність (режим попередження про несправність).

Ці режими можна скинути як з ПДУ-Л, так і перериванням живлення приймача сповіщувача.

Таблиця 1

Живлення	Стан	Світлодіоди індикації стану на приймачі і на передавачі	Контакти виходу ALARM	Контакти виходу FAULT	Струм споживання приймача
Вимкнуте	-	Не світяться	Розімкнуті	Розімкнуті	-
Ввімкнуте	FAULT (НЕСПРАВНІСТЬ)	Подвійні спалахи з періодом близько 1 секунди	Розімкнуті	Розімкнуті	біля 8 мА
Ввімкнуте	ЧЕРГОВИЙ РЕЖИМ	Спалахи з періодом 5 с. На передавачі сповіщувача – поодинокі. На приймачі сповіщувача: один - поріг 1 дБ; два - поріг 2 дБ; три - поріг 3 дБ.	Розімкнуті	Замкнуті	біля 8 мА
Живлення	Стан	Світлодіод індикації стану приймача	Контакти виходу ALARM	Контакти виходу FAULT	Струм споживання приймача
Ввімкнуте	ВСТАНОВЛЕННЯ ПОРОГУ СПРАЦЬОВУВАННЯ	На початку встановлення порогу - спалахи на протязі 20-25 секунд, потім пауза близько 10 с. Після вдалого встановлення порогу три спалахи по 1 секунд. При помилках встановлення порогу подвійні спалахи з періодом близько 1 секунди	Розімкнуті	Замкнуті	біля 8 мА
Ввімкнуте	ALARM (ТРИВОГА)	Світяться безперервно	Замкнуті	Замкнуті	не менший за 18 мА
Ввімкнуте	TEST-ALARM (ТЕСТ-ТРИВОГА) з ПДУ-Л	Світяться безперервно	Замкнуті	Замкнуті	не менший за 18 мА
Ввімкнуте	TEST-FAULT (ТЕСТ-НЕСПРАВНІСТЬ) з ПДУ-Л	Подвійні спалахи з періодом близько 1 секунди	Розімкнуті	Розімкнуті	біля 8 мА

2 РОЗМІЩЕННЯ, ПІДКЛЮЧЕННЯ І ВСТАНОВЛЕННЯ ПОРОГУ

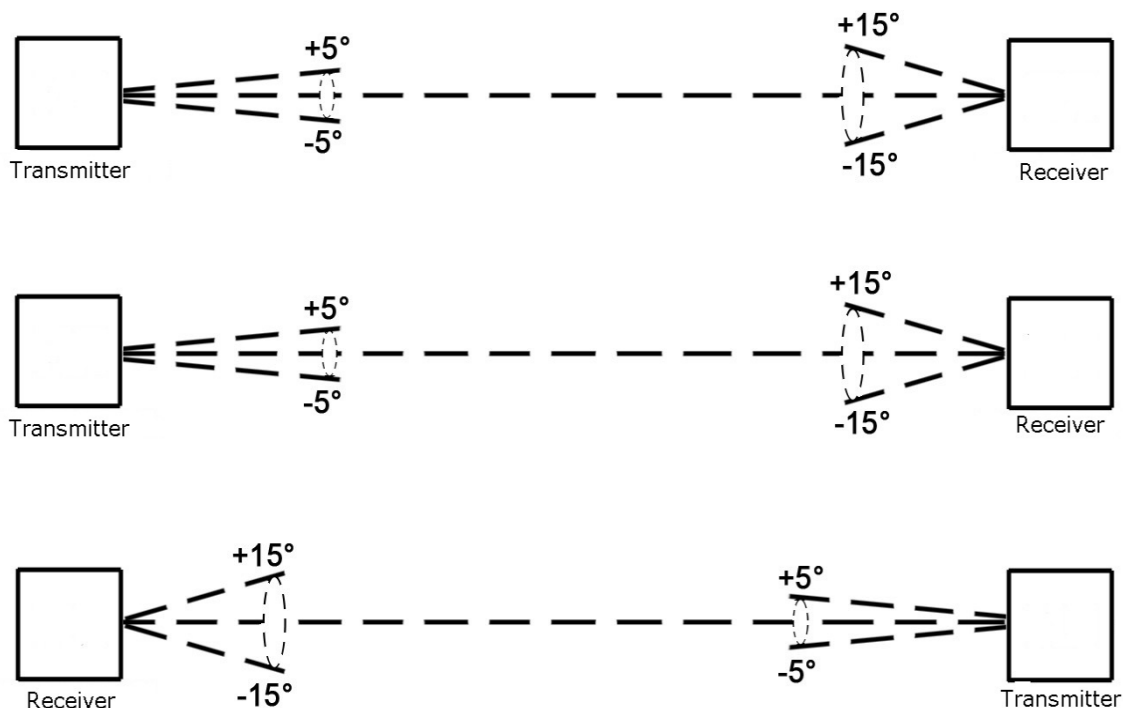
2.1 Встановити передавачі та приймачі сповіщувачів на нерухомі конструкції та елементи будівель і споруд на одній оптичній осі назустріч один одному. При необхідності (нерівні поверхні, поворот або кутове зміщення осей) може бути використаний регульований кронштейн (FLEX140) від виробника сповіщувачів (у комплект поставки сповіщувача не входить, замовляється окремо).

2.2 При встановленні сповіщувачів слід витримувати максимальні кутові допуски щодо осі передавач-приймач.

Для передавачів максимальне відхилення від осі не повинно перевищувати 5 градусів, а для приймачів 15 градусів в будь-яку сторону (малюнок 1).

Після закріплення передавачів і приймачів їх довготривале відхилення від початкового положення та внаслідок вібрації не повинно перевищувати 2 градуси в будь-яку сторону. Це слід враховувати при встановленні компонентів сповіщувача на конструкціях, що можуть деформуватися з часом.

Максимальна відстань між паралельними осями сповіщувачів 9 м, мінімальна відстань не регламентується, але для виключення помилкових несправностей або тривог через дію на приймач сигналів більше трьох передавачів (тобто при $L/4 > d$, де L – відстань між передавачем та приймачем, d – відстань між осями) передавачі і приймачі рекомендується встановлювати у шаховому порядку.



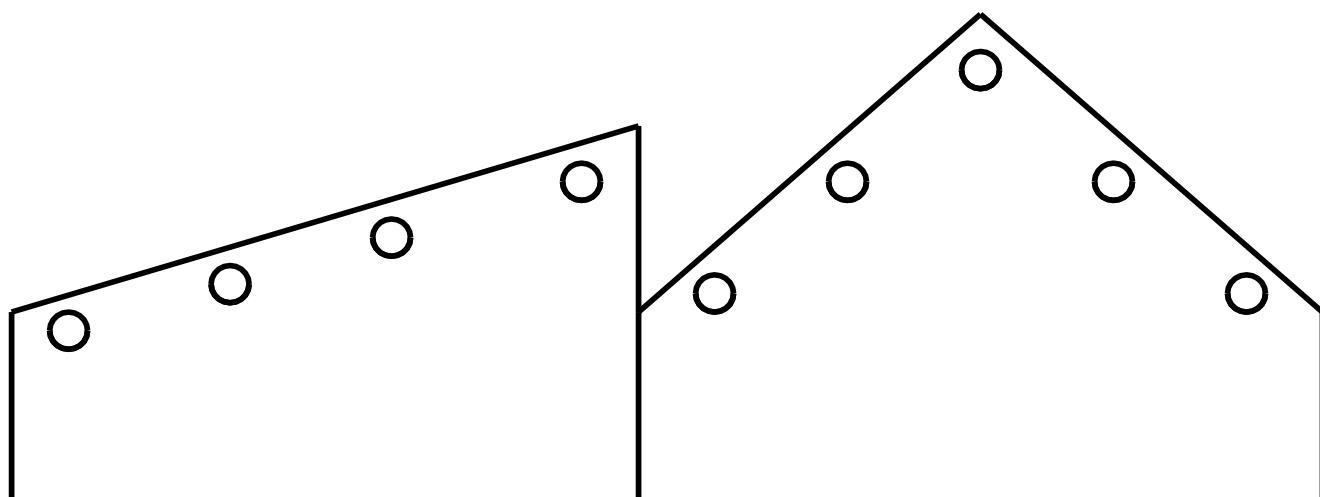
Мал. 1

Можливі взаємні розташування приймачів та передавачів

Відстань від осі сповіщувача до елементів конструкції приміщення повинна бути не менше 0,5 м. В деяких випадках для виключення впливу відбиваючих поверхонь, наприклад, вентиляційних повітропроводів і подібних комунікацій, розташованих поблизу шляху променя, дозволяється розміщувати сповіщувачі таким чином, щоб вісь, яка з'єднує приймач та передавач, проходила майже впритул з такими поверхнями.

В приміщеннях заввишки 11 м сповіщувачі встановлюються у два яруси, при необхідності зі зміщенням сповіщувачів другого ярусу по горизонталі відносно сповіщувачів першого рівня. Сповіщувачі першого рівня встановлюються на висоті не менш як 4 м.

Якщо стеля приміщення, де повинні бути встановлені сповіщувачі, має нахили, то осі сповіщувачів розташовуються паралельно нахилу на однаковій відстані від поверхні стелі, при цьому оптична вісь одного з сповіщувачів повинна бути біля найвищої відмітки стелі (малюнок 2).



Мал. 2

Розташування осей сповіщувачів під стелею складної форми

В приміщеннях складної в плані форми (наприклад, з уступами та відсіками), а також з елементами, що частково перекривають простір, наприклад, несучі колони чи елементи дизайну, можливе таке розташування сповіщувачів, при якому їх осі непаралельні стінам, а також можуть перетинатися.

Для використання в приміщеннях з агресивним середовищем або вибухонебезпечних передавачі та приймачі слід розміщувати за герметичними вікнами цих приміщень або в герметичних ящиках з прозорим вікном.

У приміщеннях з періодичним інтенсивним виділенням пилу (сховища сипучих матеріалів, склади з паперовими і картонними упаковками) сповіщувачі рекомендується встановлювати в пилозахисних кожухах з вікнами, очищаючи ці вікна після кожної операції завантаження/розвантаження. Для виключення помилкових спрацьовувань на час цих операцій сповіщувачі рекомендується відключати.

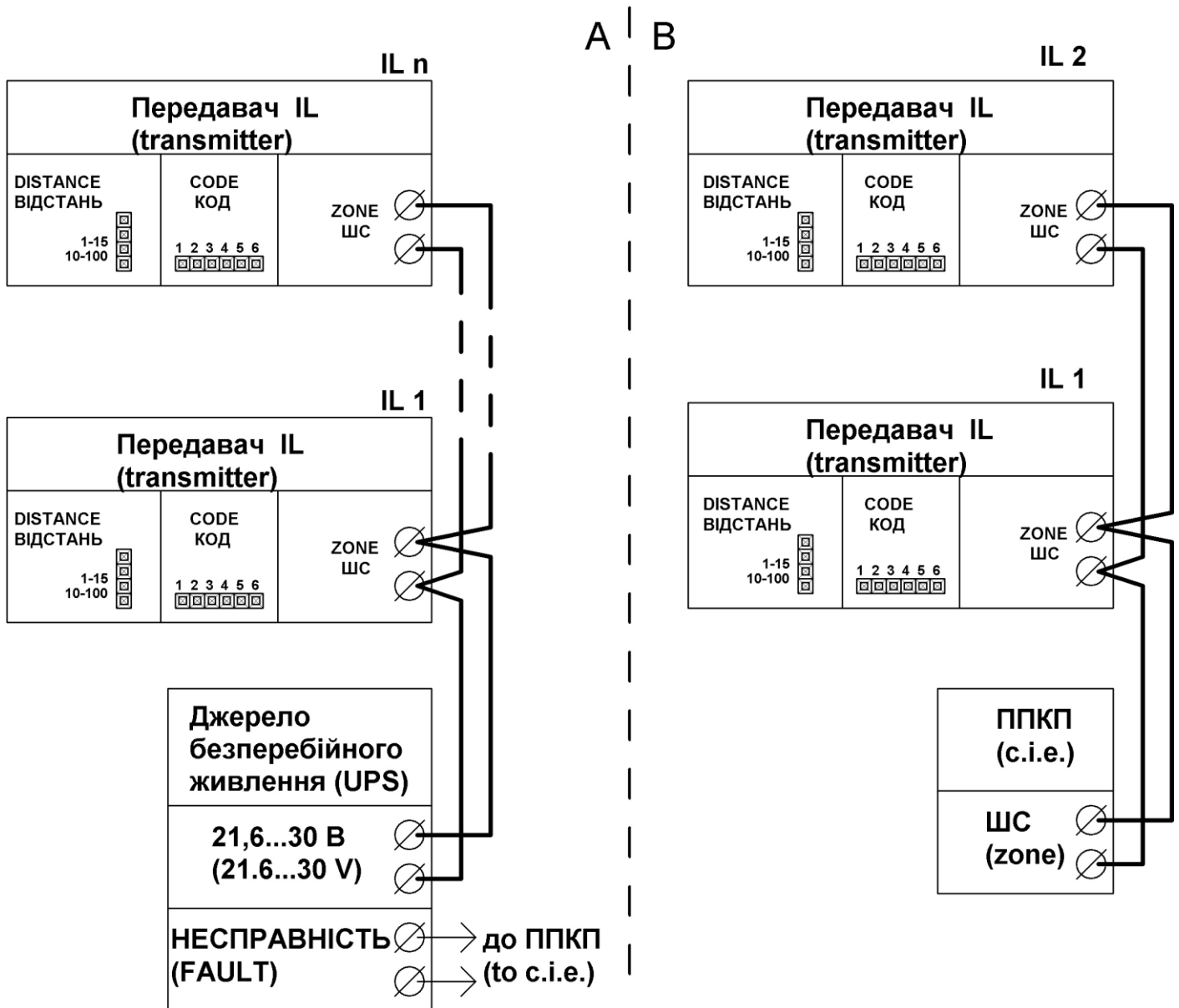
2.3 Підключення

Приєднувальні елементи приймача і передавача наведені в Додатку В.

До гвинтових клем з'єднувачів можливе підключення проводу перетином від 0,2 кв. мм до 1,5 кв. мм.

2.3.1 Підключення передавачів

Передавачі живляться від безперебійного джерела постійного струму або від ШС ППКП з робочою напругою 24 В (по одному передавачеві в шлейф; при струмі короткого замикання шлейфу не менше 25 мА можна підключати два передавачі) відповідно до малюнку 3В.



Мал. 3
Підключення передавачів

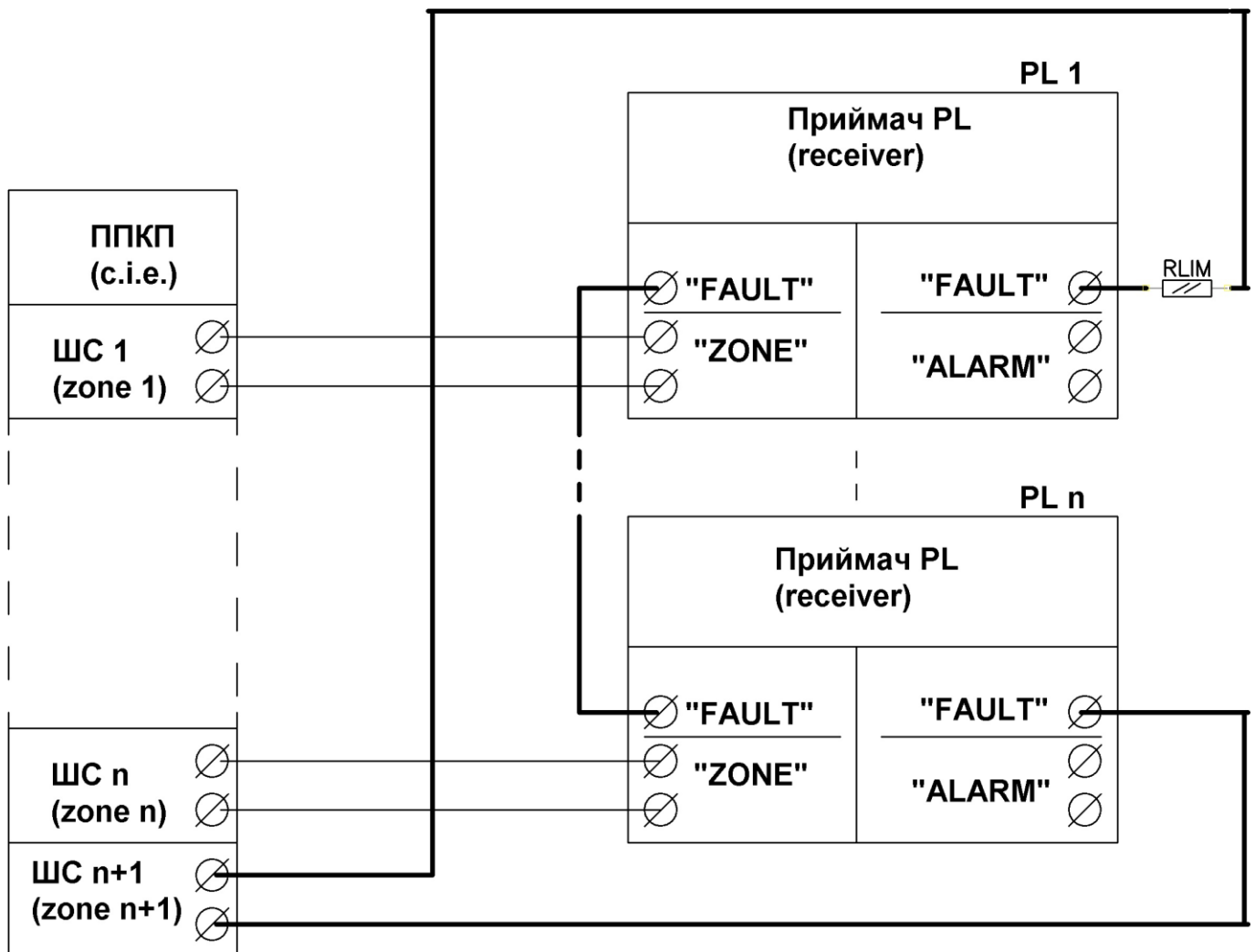
Можливе підключення декількох передавачів до одного джерела в межах вихідного струму джерела живлення, наприклад, до виходу «+24V 0V» ППКП «Варта-1/832» або до інших безперебійних джерел живлення постійного струму (рекомендується

використовувати джерела безперебійного живлення виробництва ТДВ «СКБ Електронмаш» «ИБП-24-3» або «ИБП-24-5» з виходом «НЕСПРАВНІСТЬ» для контролю стану ДБЖ) відповідно до малюнку 3А.

Максимальна кількість передавачів n дорівнює $80 \times I_{out}$, де I_{out} (в А) – вихідний струм джерела живлення. Сумарний опір проводів не повинен перевищувати $250/n$ Ом.

2.3.2 Підключення приймачів

2.3.2.1 Приймачі підключаються до шлейфів сигналізації по одному і передають стан «ALARM (ТРИВОГА)» збільшенням струму споживання і замиканням контактів «ALARM» (в черговому стані контакти розімкнуті). Підключення до шлейфів сигналізації показано на малюнку 4.

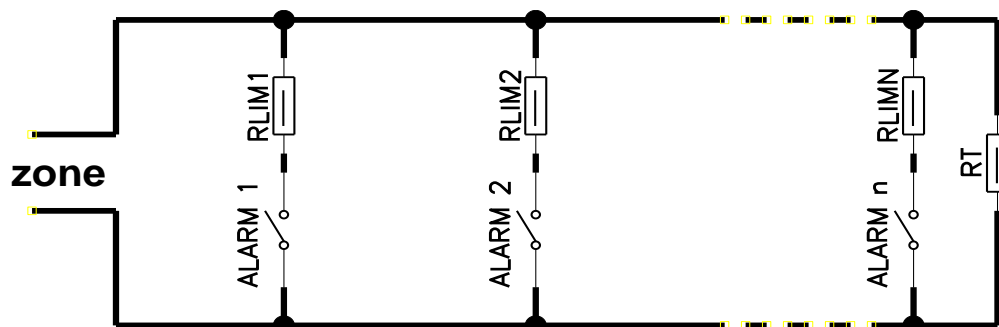


Мал. 4

Підключення приймачів до шлейфів сигналізації

2.3.2.2 Якщо при використанні контактів «ALARM» потрібно виявляти конкретний сповіщувач, що спрацював, наприклад, при вимозі запуску системи при спрацьовуванні двох і більше сповіщувачів, то кожен з них підключається до одного ШС у відповідності до опису застосованого приладу.

Якщо ж достатньо інформації про спрацювання хоча б одного сповіщувача у приміщенні, де розташовані сповіщувачі, то можна підключити усі виходи «ALARM» до одного ШС з використанням струмообмежуючих (RLIM) та кінцевого (RT) резисторів у відповідності до малюнку 5 (номінальні значення резисторів визначаються технічними характеристиками застосованих приладів).



Мал. 5

Підключення контактів «ALARM» до шлейфу сигналізації

Сигнали тривоги на всіх підключених приймачах будуть оброблятися по АБО (OR), тобто при тривозі хоча б в одному підключеному приймачеві шлейф, до якого підключений загальний сигнал тривоги, буде в тривозі. Якщо тривоги відсутні на всіх приймачах, то струм навантаження шлейфу буде обмежений кінцевим резистором (RT на малюнку 5) і опором проводів, шлейф повинен бути в режимі спокою.

В цьому випадку приймачі можна живити від безперебійного джерела живлення, наприклад, виходу «+24V 0V» ППКП «Варта-1/832» або інших безперебійних джерел живлення постійного струму (рекомендується використовувати джерела безперебійного живлення виробництва ТДВ «СКБ Електронмаш» «ИБП-24-3» або «ИБП-24-5» з виходом «НЕСПРАВНІСТЬ» для контролю стану ДБЖ) з врахуванням необхідності короткочасного відключення живлення для скидання приймачів.

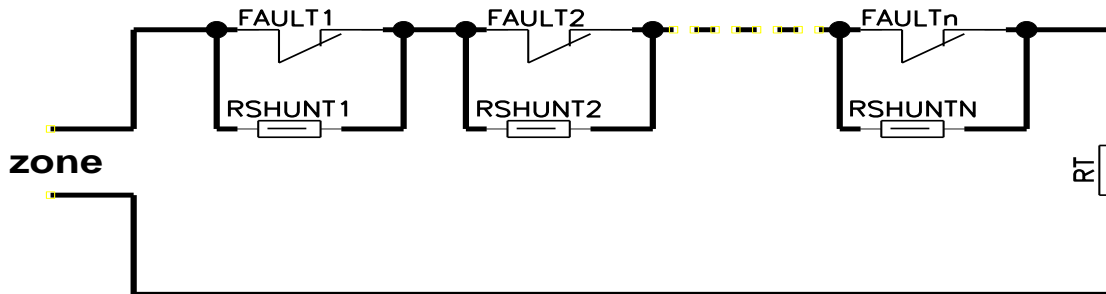
Максимальна кількість приймачів n дорівнює $80 \times I_{out}$, де I_{out} (в А) – вихідний струм джерела живлення. Сумарний опір проводів не повинен перевищувати $250/n$ Ом.

2.3.2.3 Вихід «FAULT» підключається до шлейфу сигналізації (**ШС n+1**) через струмообмежуючий резистор RLIM (див. малюнок 4) і при несправності встановлює цей шлейф в обрив.

Можна підключити виходи «FAULT (НЕСПРАВНІСТЬ)» всіх приймачів послідовно з струмообмежувальним резистором на найдальшому приймачеві в один шлейф. В цьому випадку несправності на всіх підключених приймачах будуть оброблятися по АБО (OR), тобто при несправності хоча б в одному підключеному приймачеві шлейф, до якого підключений загальний сигнал несправності, буде в обриві. Якщо несправності відсутні на всіх приймачах, то струм навантаження шлейфу буде обмежений встановленим

резистором RLIM (див. малюнок 4) і опором проводів, шлейф повинен бути в режимі спокою.

Схема підключення на малюнку 6 з шунтуючими резисторами RSHUNT і кінцевим резистором RT дозволяє відрізнити обрив ШС від сигналу несправності приймачів (номінальні значення резисторів визначаються технічними характеристиками застосованих приладів).

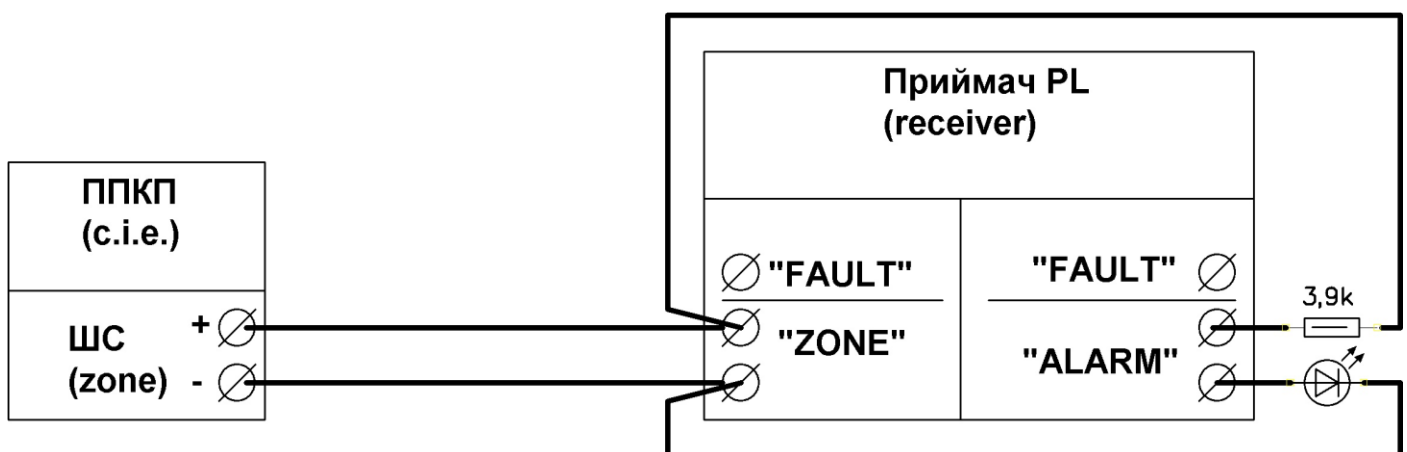


Мал. 6

Підключення контактів «FAULT» до шлейфу сигналізації

Обрив чи замикання проводів шлейфу дає сигнал несправності у цьому шлейфі, а несправність будь-якого приймача дає тривогу у цьому шлейфі.

2.3.2.4 Схема на малюнку 7 використовується для підключення зовнішнього пристрою світлової індикації для сповіщувача, встановленого в закритому просторі (наприклад, за стелею або під фальшпідлогою).



Мал. 7

Підключення зовнішнього пристрою світлової індикації спрацювання

Опір резистора вказаний для довідки; сумарний струм тривоги і зовнішнього індикатора не повинен перевищувати струм короткого замикання шлейфа сигналізації, до якого підключений приймач сповіщувача.

При необхідності виведення групового зовнішнього пристрою світлової індикації слід з'єднати виходи «ALARM» всіх приймачів групи паралельно.

2.4 Підготовка до роботи і встановлення порогу

2.4.1 При відстані між передавачем і приймачем менше 12-15 м перемичку «1-15/10-100» на передавачеві встановити в положення «1-15» (див. Додаток В). Якщо відстань більше 10-12 м, перемичку встановити в положення «10-100».



УВАГА! При використанні в одному приміщенні більше одного лінійного сповіщувача необхідно на передавачах, що встановлені поруч, встановити РІЗНІ коди перемичками на контактах відповідно до таблиці 2 та Додатку В.

Таблиця 2

перемичка на контактах	1 і 2	2 і 3	3 і 4	4 і 5	5 і 6	Не встановлена
код	1	2	3	4	5	6

Рекомендується на сусідніх передавачах ставити коди не підряд, а з максимальною відмінністю в межах їх кількості.

2.4.2 Встановлення порогу (встановлення сповіщувача в робочий стан)



УВАГА! Поріг спрацьовування сповіщувача треба встановлювати як перед початком експлуатації, так і при будь-якій зміні розміщення або складу.

2.4.2.1 Подати живлення на передавач (можна подавати живлення на всі передавачі, встановлені в даному приміщенні, одночасно). Подати живлення (включити ШС) **тільки на приймач сповіщувача**, з яким безпосередньо виконуються роботи, приймачі всіх інших сповіщувачів відключити. Це необхідно для запобігання випадкового зміни установок приймачів, з якими робота в даний момент не ведеться.

2.4.2.2 Натиснути кнопку «F/C» на ПДУ-Л - червоний світлодіод пульта перейде в режим подвійних спалахів (режим активний 8 с).

Направити ПДУ-Л на ІЧ-приймач ДУ на приймачі сповіщувача і встановити поріг спрацьовування сповіщувача (1 дБ - кнопка «1», 2 дБ - кнопка «2», 3 дБ - кнопка «3») натисканням відповідної кнопки.

Рекомендуються такі значення порогів спрацьовування залежно від довжини шляху між приймачем і передавачем - 1 дБ від 1 м до 20 м, 2 дБ від 20 м до 40 м, 3 дБ від 40 м до 100 м.

Встановлення порогу триває близько 45 секунд. При успішному завершенні встановлення світлодіод приймача повинен дати 3 спалахи по 1 секунд.

При помилках встановлення порогу, які можуть виникати, якщо:

- рівень фону перевищує максимально прийнятний;
- напруга живлення не відповідає номінальній;
- рівень перешкод перевищує максимально прийнятний;

- рівень сигналу нижчий прийнятного;
- рівень сигналу вищий прийнятного

світлодіод приймача спалахує подвійними спалахами з періодом повторення близько 1 с (режим несправності) без переходу приймача у режим несправності.

Необхідно усунути фактори, що заважають встановити поріг - перевірити відстань між передавачем і приймачем і встановити перемичку на передавачеві сповіщувача у відповідне положення, переконатися у відсутності перешкод на шляху між передавачем і приймачем або наявність поверхонь, що віддзеркалюють, поблизу осі передавач-приймач, при потребі розгорнути вісь сповіщувача.

Після усунення виявлених причин повторити встановлення порогу.

При успішному встановленні порогу сповіщувач переходить в черговий режим, при цьому кількість спалахів (період повторення 5 секунд) показує встановлений поріг спрацьовування (див. таблицю 1).

3 ПЕРЕВІРКА ФУНКЦІОНУВАННЯ

3.1 Перевірка функціонування індикації та виходів приймача сповіщувача

Подати напругу живлення на клеми «ZONE» приймача (постійна напруга 18...30 В), до контактів «ALARM» підключити вимірювач опору, він повинен показувати обрив.

Направити ПДУ-Л на приймач і натиснути кнопку «3» - приймач сповіщувача повинен перейти в стан «ALARM (ТРИВОГА)», світлодіод на приймачі повинен безперервно світитися, вимірювач опору повинен показувати приблизно 10 Ом.

Подати на приймач команду «скидання» кнопкою «1» на ПДУ-Л.

Світлодіод приймача повинен згаснути, а опір стати нескінченним.

Вимірювач опору підключити до контактів «FAULT», він повинен показувати приблизно 10 Ом.

Направити ПДУ-Л на приймач і натиснути кнопку «2» - приймач повинен перейти в стан «FAULT (НЕСПРАВНІСТЬ)», світлодіод на приймачі повинен давати подвійні спалахи з періодом близько 1 с, вимірювач опору повинен показувати нескінченність.

Подати на приймач команду «скидання» кнопкою «1» на ПДУ-Л.



УВАГА! Перевірку функціонування сповіщувача в системі виконувати при ввімкненій системі пожежної сигналізації з відключеними виконавчими пристроями. Сповіщувач і система повинні знаходитися в режимі спокою.

3.2.1 Направити ПДУ-Л на приймач і натиснути кнопку «3» - приймач повинен перейти в стан «ALARM (ТРИВОГА)», світлодіод на приймачі повинен безперервно світитися. Система повинна перейти в режим «ТРИВОГА» в ШС (зоні), до якого підключений приймач сповіщувача.

Скинути режим тривоги на ППКП. Сповіщувач повинен перейти в черговий режим. Система пожежної сигналізації повинна перейти в стан спокою (черговий режим).

3.2.2 Перевірка спрацьовування по сигналу

Перекрити **половину** вхідного фільтра приймача непрозорим щитком з будь-якого матеріалу. Приймач і система повинні перейти в стан «ALARM (ТРИВОГА)» в ШС (зоні), до якого підключений приймач сповіщувача.

Скинути режим тривоги на ППКП. Сповіщувач і система пожежної сигналізації повинні перейти в стан спокою (черговий режим).

3.2.3 Перевірка несправності по сигналу

Перекрити **весь** приймач сповіщувача непрозорим щитком з будь-якого матеріалу. Приймач і система повинні перейти в режим несправності.

Скинути режим несправності на ППКП. Сповіщувач і система пожежної сигналізації повинні перейти в стан спокою (черговий режим).

4 ТЕХНІЧНЕ ОБСЛУГОВУВАННЯ

Обслуговування проводити не рідше одного разу на три місяці при відімкнених сповіщувачах (виключених шлейфів сигналізації, до яких вони підключені), щоб не викликати помилкових спрацьовувань.

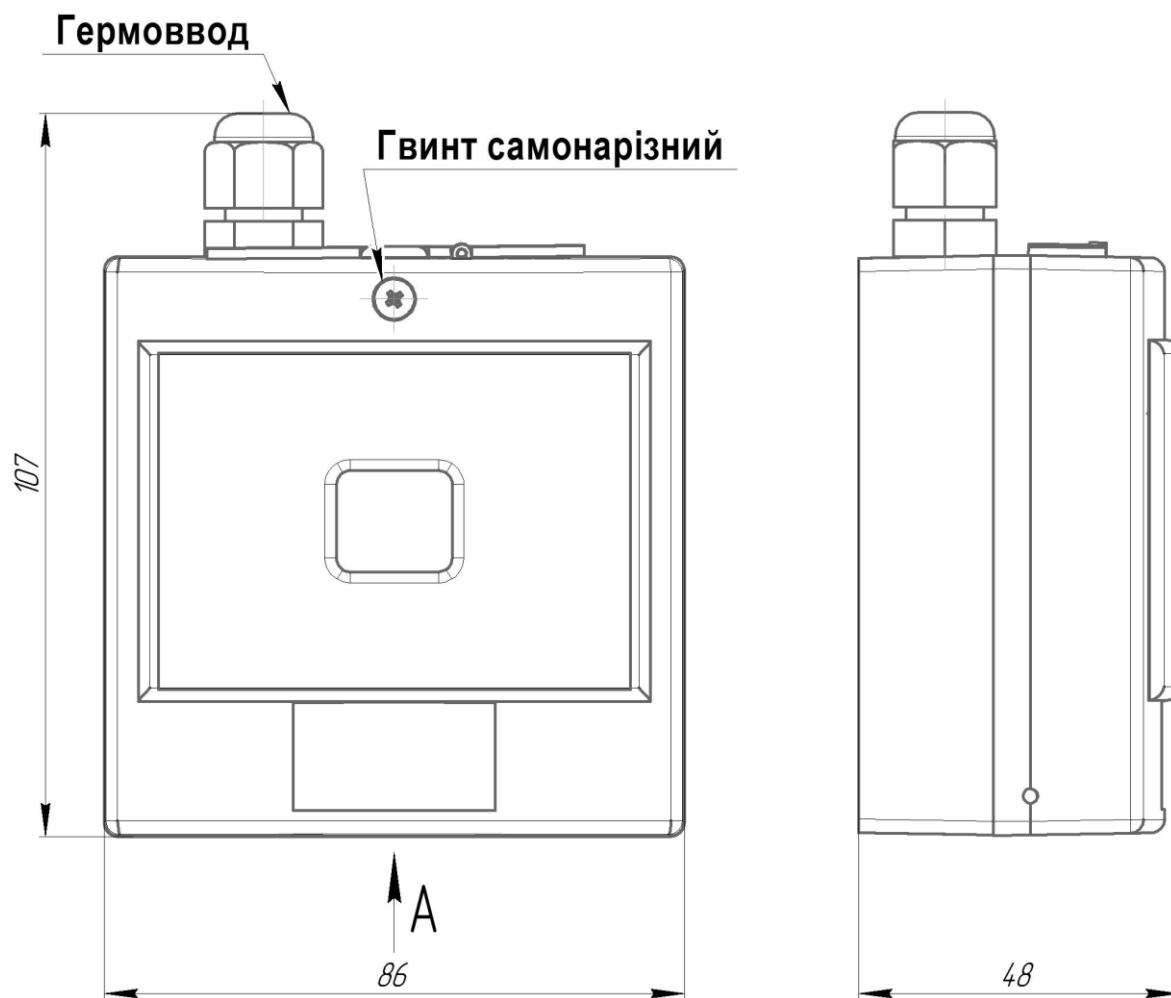
Обслуговування полягає у видаленні пилу чи бруду з фільтрів і корпусів передавачів і приймачів. Забруднення видаляти тільки м'якою безворсовою тканиною, можна вологою.



УВАГА! Забороняється використовувати будь-які миючі засоби та розчинники!

Додаток А

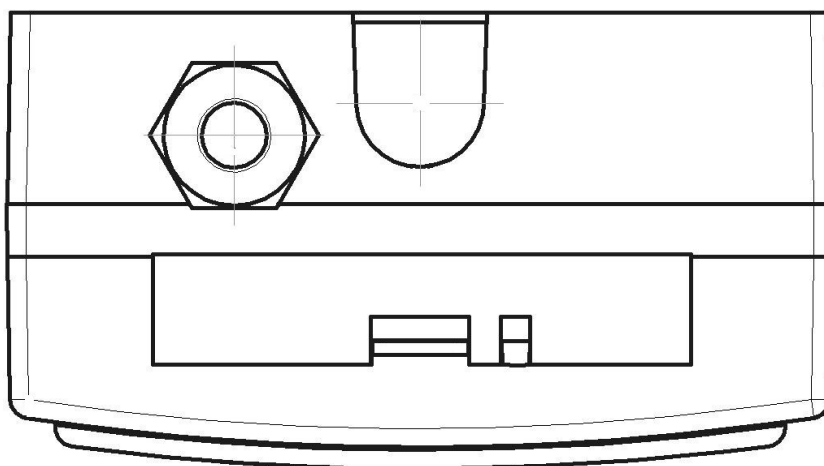
Загальний вигляд і габаритні розміри передавача та приймача



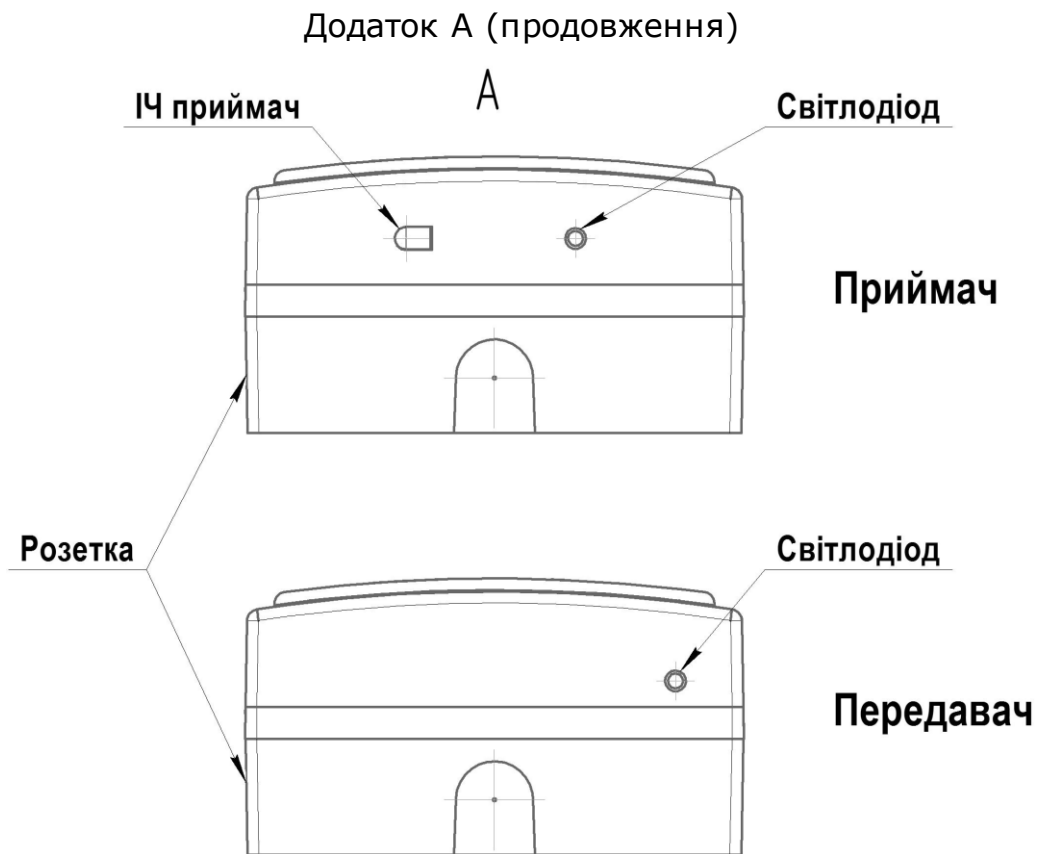
Написи на блоках не показані

RECEIVER приймач

TRANSMITTER передавач

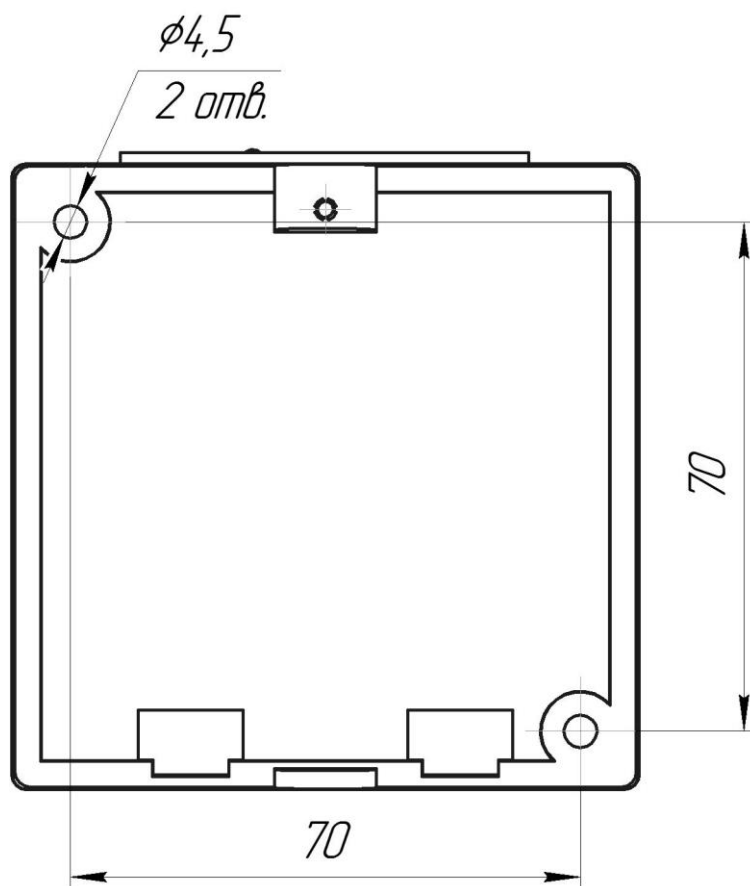


Вигляд зі сторони гермовводу



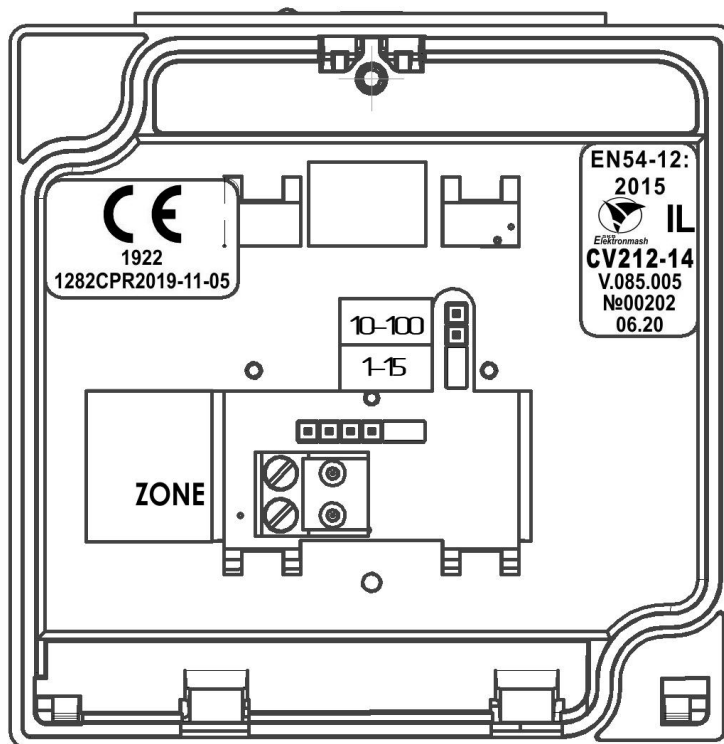
Додаток Б

Розміри для встановлення розеток передавача та приймача

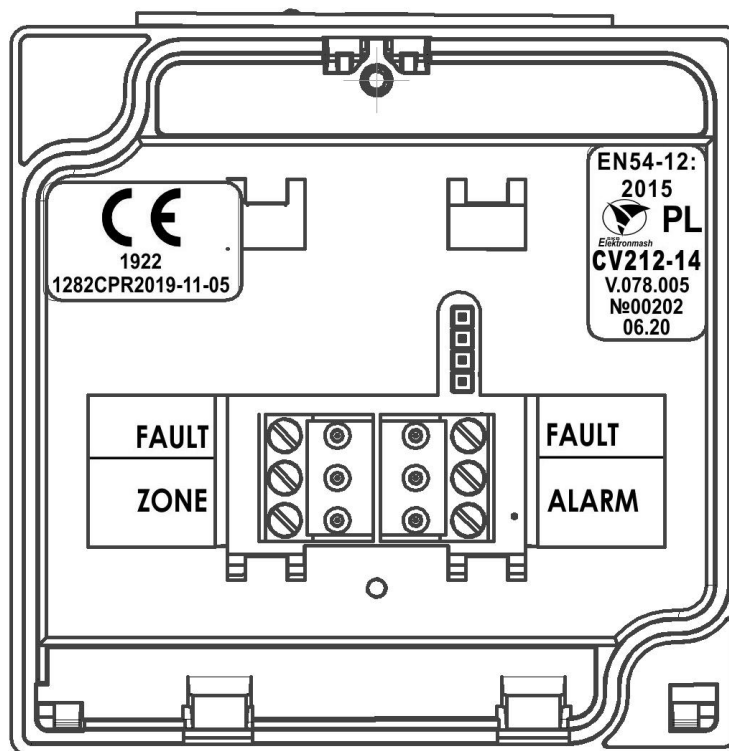


Додаток В

Маркування та елементи підключення (гермовводи не зображено)



Передавач ІL (положення перемичок показано умовно)



Приймач PL

ZONE	ЩС
ALARM	ТРИВОГА,
FAULT	НЕСПРАВНІСТЬ

