

ТДВ «СКБ «ЕЛЕКТРОНМАШ»



КЛЮЧ УПРАВЛІННЯ ОПОВІЩЕННЯМ

КУО-3

Інструкція з експлуатації
АКПИ.426422.008ІЕ

Система управління якістю на підприємстві сертифікована на відповідність вимогам міжнародного стандарту ISO 9001:2015



Версія 003
25.01.2025

ЗМІСТ

1	Загальні відомості	3
2	Опис та робота	3
3	Заходи безпеки	5
4	Гарантії виробника	5
5	Транспортування і зберігання	6
6	Відомості про утилізацію	7
	Додаток А. Зовнішній вигляд КУО-3	7
	Додаток Б. Схема підключення КУО-3 до ППКП	8

1 ЗАГАЛЬНІ ВІДОМОСТІ

1.1 Інструкція з експлуатації призначена для вивчення будови, роботи та правил експлуатації ключа управління оповіщенням КУО-3 (далі за текстом ключ).

2 ОПИС ТА РОБОТА

2.1 Ключ управління оповіщенням КУО-3 призначений для підключення світлозвукових оповіщувачів із струмом навантаження не більше ніж 2 А та контролю лінії підключення оповіщувачів.

2.2 Ключ призначений для роботи в приміщеннях. Забороняється експлуатація ключів в приміщеннях з агресивними домішками в повітрі, що викликають корозію.

2.3 Робочі умови експлуатації:

- температура навколишнього повітря від 1°C до 40°C;
- відносна вологість повітря до 90% за температури 25°C;
- атмосферний тиск повітря від 86 кПа до 106 кПа.

2.4 Режим роботи ключа цілодобовий безперервний.

2.5 Технічні характеристики:

2.5.1 Напруга живлення (21 ÷ 27) В.

2.5.2 Максимальна потужність, яка споживається виробом (без врахування споживаної потужності оповіщувачів) становить 1,6 В·А.

2.5.3 Напруга живлення оповіщувачів постійною напругою (10 ÷ 230) В,
або змінною напругою ~(10...230) В.

2.5.4 Максимальний струм навантаження на ключ 2А.

2.5.5 Кількість логічних рівнів для управління на спрацювання - 2
(лог.1, лог. 0).

2.5.6 Кількість каналів для підключення оповіщувачів 2.

2.5.7 Маса виробу не більше ніж 90 г.

2.5.8 Габаритні розміри 90 мм × 52 мм × 50 мм.

2.5.9 Кількість індикаторів стану КУО-3 - 7.

2.5.10 Інформативність індикаторів які світять:

- "Живлення" (HL1) - КУО-3 підключене до джерела живлення;
- "Живлення оповіщувачів" (HL7) - підключена напруга живлення до каналів для підключення оповіщувачів;
- "Спрацювання K1(/K2)"(HL6/HL4) - канал K1(/K2) підключив оповіщувачі до джерела живлення за командою від приладу приймально-контрольного пожежного (ППКП);
- "Несправність" (HL2) - сигналізація про несправність в лініях підключення оповіщувачів;

- "Стан К1(/К2)" (HL5/HL3) - сигналізація про стан ліній в каналі К1(/К2):

"Норма" - індикатор не світить

"Обрив" - світить постійно

"Коротке замикання" - миготіння 1 раз на секунду.

2.5.11 Час технічної готовності до роботи після включення живлення, не більше ніж 5 секунд.

2.5.12 Середнє напрацювання на відмову не менше ніж 30000 годин.

2.5.13 Термін працездатності становить не менше ніж 10 років.

2.6 Підключення КУО-3

2.6.1 Зовнішній вигляд і розташування клем на блоці наведено в додатку А.

2.6.2 Сполучні клеми і контакти, доступні споживачеві:

- клеми «+», «-» для підключення живлення оповіщувачів

постійною напругою $(10 \div 230)$ В,

або змінною напругою $\sim(10 \div 230)$ В;

- клеми "К1", "К2" для підключення виходів ключів на ППКП;

- клема «Несправність» для підключення до входу "Несправність" на ППКП;

- клеми («ВихК1», «+», «-») та («ВихК2», «+», «-») для підключення світлозвукових оповіщувачів;

- клеми "1", "0" для задавання активного логічного рівня "1" або "0", яким активуються канали К1 і К2 від ППКП.



УВАГА! До кожного виходу КУО-3, незалежно від використання, повинен бути підключений в кінці лінії конденсатор номіналом 0,1 мкФ.

2.6.3 Приклад підключення ключа наведений в додатку Б.

2.6.4 Перевірка і початок роботи.

Кнопка «ТЕСТ» призначена для управління режимами перевірки цілісності ліній, контролю працездатності оповіщувачів та запам'ятовування поточного стану опору ліній.

Коротке натискання (менше ніж 2 секунди) переводить КУО-3 в режим перевірки ліній. В цьому режимі, один раз на 30 секунд, відбувається включення реле на час приблизно 70 мілісекунд для спрацювання світла та звуку в оповіщувачах. Тест відбувається тільки при відсутності несправностей в лінії. Довге натискання (більше 3-х секунд) активує процедуру запам'ятовування параметрів ліній. Після завершення даної процедури, про що сигналізує трикратне спалахування індикатора "ЖИВЛЕННЯ", КУО-3 переходить в черговий режим, про що сигналізує постійне світіння індикації "ЖИВЛЕННЯ".

3 ЗАХОДИ БЕЗПЕКИ

3.1 Конструкція ключа відповідає загальним вимогам безпеки.

3.2 Конструкція ключа забезпечує його пожежну безпеку при експлуатації.

3.3 Правила безпеки при контролі параметрів та експлуатації КУО-3 повинні відповідати вимогам «Правил технічної експлуатації електроустановок споживачів», «Правил техніки безпеки при експлуатації електроустановок споживачів».

3.4 Правила електробезпеки при перевірці, встановленні, експлуатації та знятті виробів з експлуатації повинні відповідати ДНАОП 0.00-1.21 «Правила безпечної експлуатації електроустановок споживачів».

3.5 Правила пожежної безпеки при виконанні робіт з виробом повинні відповідати НАПБ А.01.001 «Правила пожежної безпеки в Україні».

3.6 Монтажні роботи з виробом дозволяється проводити електроінструментом з робочою напругою не вище ніж 42 В та потужністю не більше ніж 40 Вт, що має справну ізоляцію струмоведучих ланцюгів від корпусу електроінструменту.

4 ГАРАНТІЇ ВИРОБНИКА

4.1 Підприємство-виробник гарантує відповідність виробу вимогам діючої технічної документації при дотриманні споживачем умов транспортування, зберігання та експлуатації, а також вимог до монтажу, наведених в експлуатаційній документації.

4.2 Гарантійний термін експлуатації виробу становить 18 місяців з дня введення в експлуатацію, але не більше ніж 24 місяці з дня відвантаження підприємством-виробником.

4.3 Гарантійний термін зберігання виробу в заводському пакуванні підприємства-виробника становить 12 місяців з дати виготовлення за умови дотримання правил зберігання.

4.4 Вироби, у яких під час гарантійного терміну експлуатації за умови дотримання правил експлуатації і монтажу буде виявлено невідповідність вимогам діючої технічної документації та цієї інструкції, замінюються або ремонтуються підприємством-виробником.

4.5 Вимога (претензія) споживача (покупця) до виробника продукції (постачальника) про усунення виявлених недоліків (дефектів і (або) некомплектність) в поставленій (проданій) йому продукції, оформлюється у вигляді листа, іншого документа з наданням інформації наступного змісту:

- час зберігання (у разі якщо пристрій не перебував в експлуатації);
- кількість годин роботи до виникнення несправності;
- характер несправності (або відсутність позиції відповідно до розділу «Комплектність»);
- адреса споживача та номер контактного телефону споживача.

Виріб відправляється підприємству-виробнику на ремонт або заміну відповідно до розділу «Комплектність» паспорта на цей виріб.

4.6 Претензія приймається (визнається), якщо несправність пов'язана з конструктивно-технологічними недоліками, дефектами виробу та комплектуючих його елементів. Претензія відхиляється, якщо несправність пов'язана з неправильною експлуатацією або якщо при додатковому дослідженні дефекти не підтверджуються.

4.7 Забороняється будь-яке втручання в схему або конструкцію виробу. При порушенні цієї вимоги гарантії та відповідальність виробника втрачають силу.

4.8 За будь-яку шкоду, викликану порушенням правил експлуатації та перевірки, експлуатацією несправного виробу або неправильно виконаним монтажем системи, підприємство-виробник відповідальності не несе.

5 ТРАНСПОРТУВАННЯ І ЗБЕРІГАННЯ

5.1 Транспортування виробів в пакуванні підприємства-виробника повинно проводитися відповідно до вимог ДСТУ8281:2015 «Вироби електронної техніки. Вимоги до пакування, транспортування та методи випробування» та цієї інструкції.

5.2 Вироби в пакуванні підприємства-виробника дозволяється транспортувати на будь-яку відстань автомобільним та залізничним транспортом (в закритих транспортних засобах), авіаційним транспортом (в опалюваних герметизованих відсіках), водним транспортом (в закритих трюмах). Транспортування повинно здійснюватися відповідно до правил перевезень, що діють на кожному виді транспорту.

5.3 Розстановка і кріплення в транспортних засобах коробок з виробами повинні забезпечувати їх стійке положення, виключати можливість зміщення та удари один об одного, а також об стінки транспортних засобів.

5.4 Умови зберігання виробів у пакуванні підприємства-виробника здійснювати з урахуванням вимог, визначених маніпуляційними знаками «КРИХКЕ - ОБЕРЕЖНО», «БЕРЕГТИ ВІД ВОЛОГИ».

5.5 Складування виробів в пакуванні виробника допускається у вигляді штабелів з урахуванням виконання вимог маніпуляційних знаків «ВЕРХ», «штабелювання ОБМЕЖЕНА».

5.6 Розміщення упакованих виробів на відстані менше ніж 0,5 м від джерел тепла забороняється.

5.7 У приміщеннях для зберігання виробів не повинно бути агресивних домішок (парів кислот, лугів, тощо), що викликають корозію.

5.8 Розпакування виробів, що транспортуються в холодний період, необхідно проводити в опалювальному приміщенні, попередньо витримавши їх в нерозпакованому вигляді в нормальних умовах протягом шести годин.

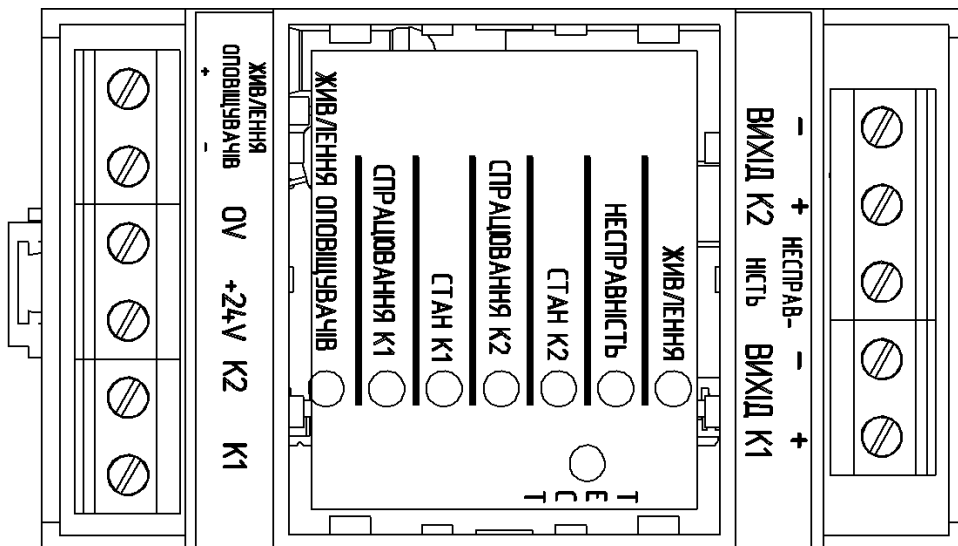
6 ВІДОМОСТІ ПРО УТИЛІЗАЦІЮ

6.1 Після закінчення терміну служби виробу або неможливості провести його ремонт, виріб необхідно демонтувати (зняти з обладнання) та утилізувати.

6.2 Виріб та його складові компоненти не належать до побутових відходів. Для утилізації виробу необхідно звернутися до спеціалізованих підприємств з утилізації продукції радіоелектронної промисловості.

Додаток А

Зовнішній вигляд ключа управління оповіщенням

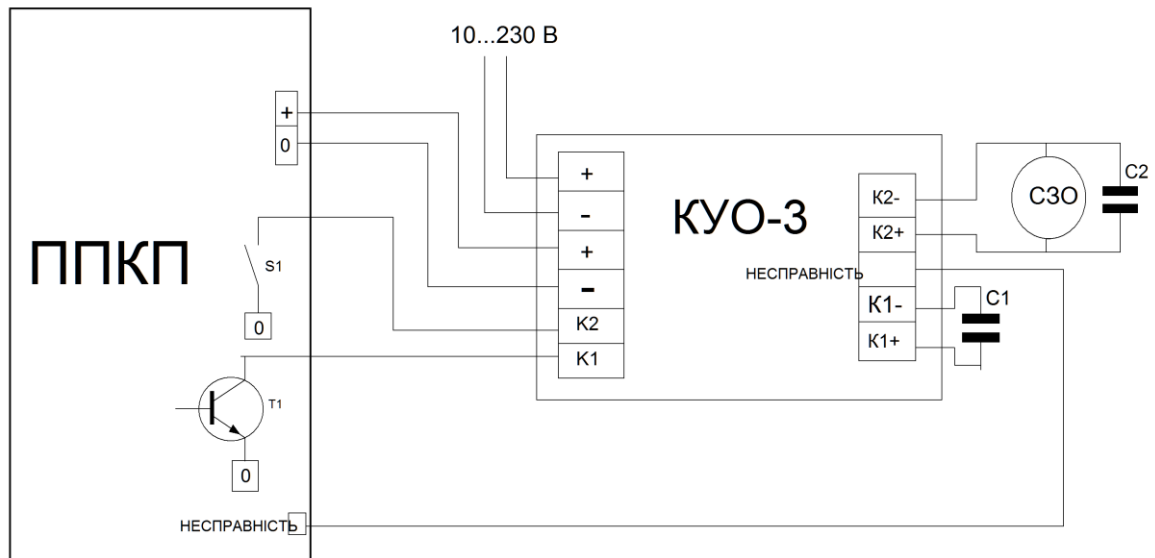


- клеми «+», «-» для підключення живлення ключів оповіщувачів постійною напругою (10 ÷ 230) В або змінною напругою ~ (10 ÷ 230) В;
- клеми "K1", "K2" для підключення виходів ключів на ППКП;
- клема «Несправність» для підключення до входу "Несправність" на ППКП;
- клеми («ВихК1», «+», «-») та («ВихК2», «+», «-») для підключення світлозвукових оповіщувачів;
- клеми "1", "0" для задавання активного логічного рівня "1" або "0", яким активуються канали K1 і K2 від ППКП.

Малюнок 1 – Зовнішній вигляд ключа управління оповіщенням

Додаток Б

Схема підключення КУО-3 до ППКП



Малюнок 2 – Схема підключення КУО-3 до ППКП



**УВАГА!!! Конденсатори С1,С2 номіналом 0,1 мкФ
ВСТАНОВЛЮВАТИ ЗАВЖДИ !!!**