



СПОВІЩУВАЧ ПОЖЕЖНИЙ ДИМОВИЙ
« CV8 »

Інструкція з експлуатації
АКПШ.425238.015ІЕ

Система управління якістю на підприємстві-виробнику сертифікована
на відповідність вимогам міжнародного стандарту ISO 9001: 2015



Версія 002
15.04.2024

З М І С Т

1	ВІДОМОСТІ ПРО СЕРТИФІКАЦІЮ	3
2	ПРИЗНАЧЕННЯ ВИРОБУ	3
3	ТЕХНІЧНІ ХАРАКТЕРИСТИКИ	3
4	КОМПЛЕКТНІСТЬ	6
5	БУДОВА ТА РОБОТА ВИРОБУ	7
6	ЗАХОДИ БЕЗПЕКИ	11
7	ПІДГОТОВКА ВИРОБУ ДО РОБОТИ	11
8	МОНТАЖ І ПІДКЛЮЧЕННЯ ВИРОБУ	13
9	ПОРЯДОК РОБОТИ	17
10	ТЕХНІЧНЕ ОБСЛУГОВУВАННЯ	18
11	ТРАНСПОРТУВАННЯ ТА ЗБЕРІГАННЯ	18
12	ВІДОМОСТІ ПРО УТИЛІЗАЦІЮ	19
13	ГАРАНТІЇ ВИРОБНИКА	19

Ця інструкція призначена для вивчення будови, роботи і правил експлуатації сповіщувача пожежного димового «CV8» (далі за текстом - сповіщувач).

В документі прийняті наступні скорочення:

ЗПОС – зовнішній пристрій оптичної сигналізації;

НЗ – нормально замкнуті контакти ;

НР – нормально розімкнуті контакти;

ППКП– прилад приймально-контрольний пожежний;

ШС – шлейф сигналізації.

1 ВІДОМОСТІ ПРО СЕРТИФІКАЦІЮ

1.1 Сповіщувачі пожежні димові «CV8» відповідають вимогам ДСТУ EN 54-7:2019 СИСТЕМИ ПОЖЕЖНОЇ СИГНАЛІЗАЦІЇ – Частина 7. Сповіщувачі пожежні димові точкові розсіяного світла, пропущеного світла або іонізаційні (EN 54-7:2018, IDT).

1.2 Система управління якістю на підприємстві-виробнику сертифікована на відповідність вимогам міжнародного стандарту стандарту ISO 9001:2015.

1.3 Відповідає вимогам Технічного регламенту по електромагнітній сумісності обладнання.

1.4 Копії сертифікатів розміщені на сайті підприємства <http://www.chelmash.com.ua>.

2 ПРИЗНАЧЕННЯ ВИРОБУ

2.1 Сповіщувач «CV8» призначений для роботи з сертифікованими приладами приймально-контрольними пожежними, які відповідають вимогам ДСТУ EN 54-2:2003 – СИСТЕМИ ПОЖЕЖНОЇ СИГНАЛІЗАЦІЇ – Частина 2. Прилади приймально-контрольні пожежні (EN 54-2:1997, IDT).

2.2 Робочі умови експлуатації:

- температура оточуючого повітря від мінус 10°C до 50°C;
- відносна вологість оточуючого повітря від 35% до 95% за температури 35°C;
- атмосферний тиск від 84 кПа до 107 кПа.

2.3 Ступінь захисту оболонки сповіщувача IP40 за ІЕС 60529.

2.4 Режим роботи сповіщувача цілодобовий безперервний.

3 ТЕХНІЧНІ ХАРАКТЕРИСТИКИ

3.1 Виконання сповіщувача наведені в таблиці 1.

Таблиця 1

Найменування виконання	Опис	Ввімкнення в шлейф	
		2-провідний	4-провідний
CV8	димовий точковий розсіяного світла	так	ні
CV8/1	димовий точковий розсіяного світла з релейним нормально замкнутим виходом	ні	так
CV8/2	димовий точковий розсіяного світла з релейним нормально розімкнутим виходом	ні	так

3.2 Основні технічні дані сповіщувача наведені в таблиці 2.

Таблиця 2

Найменування технічної характеристики	Значення параметра	Примітки
1. Чутливість, дБ/м	від 0,05 до 0,2	
2. Інерційність спрацьовування від пристрою перевірки на спрацювання, с, не більше	5	
3. Час технічної готовності, с, не більше	10	
4. Напруга живлення, В	від 10 до 30	
5. Струм споживання, мА, не більше	0,1	в черговому режимі
6. Максимально допустимий струм сповіщувача в режимі «Пожежа», мА	23	див. розділ 8
7. Величина опору обмежувального резистору	у відповідності до схем підключення (дивись табл. 3)	при напрузі живлення більше ніж 12 В
8. Комутована напруга на розімкнутому релейному виході сповіщувачів CV8/1, CV8/2, В, не більше	30	параметр довідковий
9. Струм через замкнутий релейний вихід сповіщувачів CV8/1, CV 8/2, А, не більше	0,1	параметр довідковий
10. Опір розімкнутого релейного виходу сповіщувачів CV 8/1, CV 8/2, кОм, не менше	100	параметр довідковий
11. Опір замкнутого релейного виходу сповіщувачів CV 8/1, CV 8/2, Ом, не більше	0,1	параметр довідковий

3.3 Вихідний сигнал спрацьовування сповіщувача формується:

– безконтактним способом, забезпечуючи дискретну (стрибкоподібну) зміну внутрішнього опору, при цьому струм, що протікає через сповіщувач, повинен бути обмежений зовнішнім резистором ($R_{об}$) не більше ніж 20 мА (дивись таблицю 3);

– контактним способом - замкненням чи розімкненням контактів вмонтованого реле.

3.4 Спрацьовування сповіщувача підтверджується безперервним світінням вбудованого індикатора.

3.5 Струм короткого замикання виходу для підключення зовнішнього пристрою оптичної сигналізації ЗПОС не більше ніж 13 мА, напруга на виході

ЗПОС відносно мінуса живлення не більше ніж 4,2 В. Сповіщувач зберігає працездатність при короткому замиканні виходу ЗПОС.

3.6 Вихідний сигнал спрацьовування сповіщувача зберігається при короткочасних однократних і періодичних перериваннях його електроживлення тривалістю не більше ніж 100 мс при частоті повтору імпульсів переривання електроживлення, Гц, не більше ніж 1,5.

3.7 Сповіщувач не має помилкових спрацьовувань при короткочасних однократних і періодичних перериваннях його електроживлення тривалістю не більше ніж 100 мс при частоті повторення імпульсів переривання електроживлення, Гц, не більше ніж 1,5.

3.8 Вихідний сигнал спрацьовування сповіщувача зберігається після закінчення впливу продуктів горіння. Повернення в черговий режим роботи проводиться відключенням електроживлення сповіщувача на час не менше ніж три секунди.

3.9 Сповіщувач витримує вплив на виводи живлення напруги постійного струму зворотної полярності до 30 В, при цьому зворотній струм не перевищує 5 мкА.

3.10 Сповіщувачі стійкі до впливу вібрації з частотою від 10 Гц до 150 Гц з амплітудою зміщення 0,075 мм до частоти переходу 50 Гц і амплітудою прискорення $9,8 \text{ м/с}^2$ вище частоти переходу.

3.11 Габаритні розміри сповіщувача з розеткою, мм, не більше:

– діаметр 100,

– висота 51.

3.12 Маса сповіщувача з розеткою, кг, не більше 0,17.

3.13 Середнє напрацювання на відмову сповіщувача, не менше ніж

70000 годин.

3.14 Середній термін служби не менше ніж 10 років.

3.15 Площа, що захищається сповіщувачем, згідно з ДБН В.2.5-56:2014 «Системи протипожежного захисту».

4 КОМПЛЕКТНІСТЬ

Позначення	Найменування	Кількість	Примітка
АКПИ.425238.002	Сповіщувач пожежний CV8		Виконання CV8 визначається записом в графі «Кількість», заповнений при пакуванні
АКПИ.425238.002-01	Сповіщувач пожежний CV8/1		
АКПИ.425238.002-02	Сповіщувач пожежний CV8/2		
<i>Комплект приладдя</i>			
АКПИ.425921.001	Комплект монтажних частин для встановлення на підвісні стелі		Поставляється за спеціальним замовленням в окремому пакуванні
АКПИ.425921.010	Комплект монтажних частин для встановлення в застельовому просторі		Поставляється за спеціальним замовленням в окремому пакуванні
АКПИ.725237.003	Ковпачок захисний		Поставляється за окремим замовленням
	Тестовий щуп	2	на одне пакування
АКПИ.425238.015ІС	Паспорт	1	При груповій поставці один паспорт на пакування

Примітка. Основний вид пакування при поставці сповіщувачів – по 25 шт. виробів в картонній коробці. Додаткові види пакування – 20 шт., 15 шт., 10 шт. і 5 шт. в картонній коробці.

5 БУДОВА ТА РОБОТА ВИРОБУ

5.1 Сповіщувач являє собою автоматичний оптоелектронний пристрій, який забезпечує електричну та оптичну сигналізацію про перевищення граничного значення густини диму в місці його встановлення.

5.2 Конструктивно сповіщувач складається з блоку сповіщувача пожежного та розетки.

5.3 Загальний вигляд сповіщувача наведено на малюнку 1.



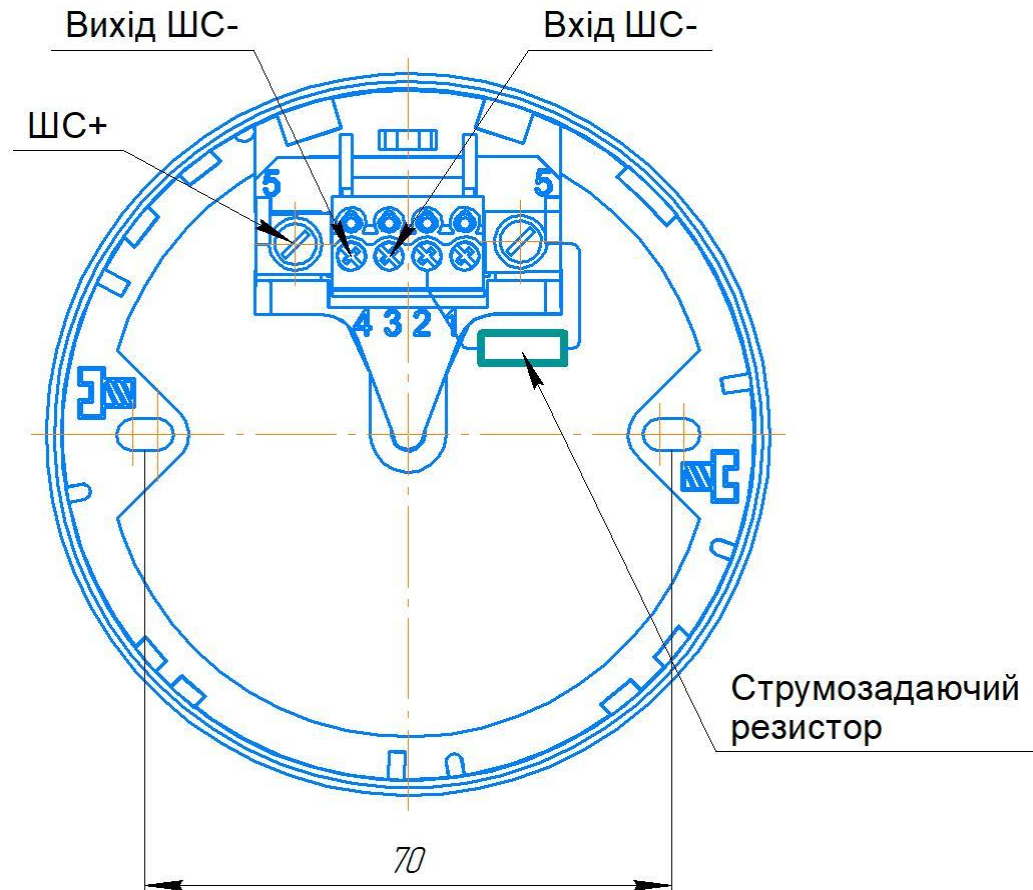
Малюнок 1– Загальний вигляд сповіщувача та габаритні розміри

На корпусі блоку сповіщувача розташований оптичний індикатор режиму роботи сповіщувача (світлодіод червоного кольору випромінювання). В центрі корпусу знаходиться тестовий отвір для тестового щупа.

При роботі сповіщувача в черговому режимі індикатор спалахує один раз на секунду, при переході сповіщувача в режим «Пожежа» індикатор світиться безперервно.

Блок сповіщувача з'єднується з розеткою чотирма контактами.

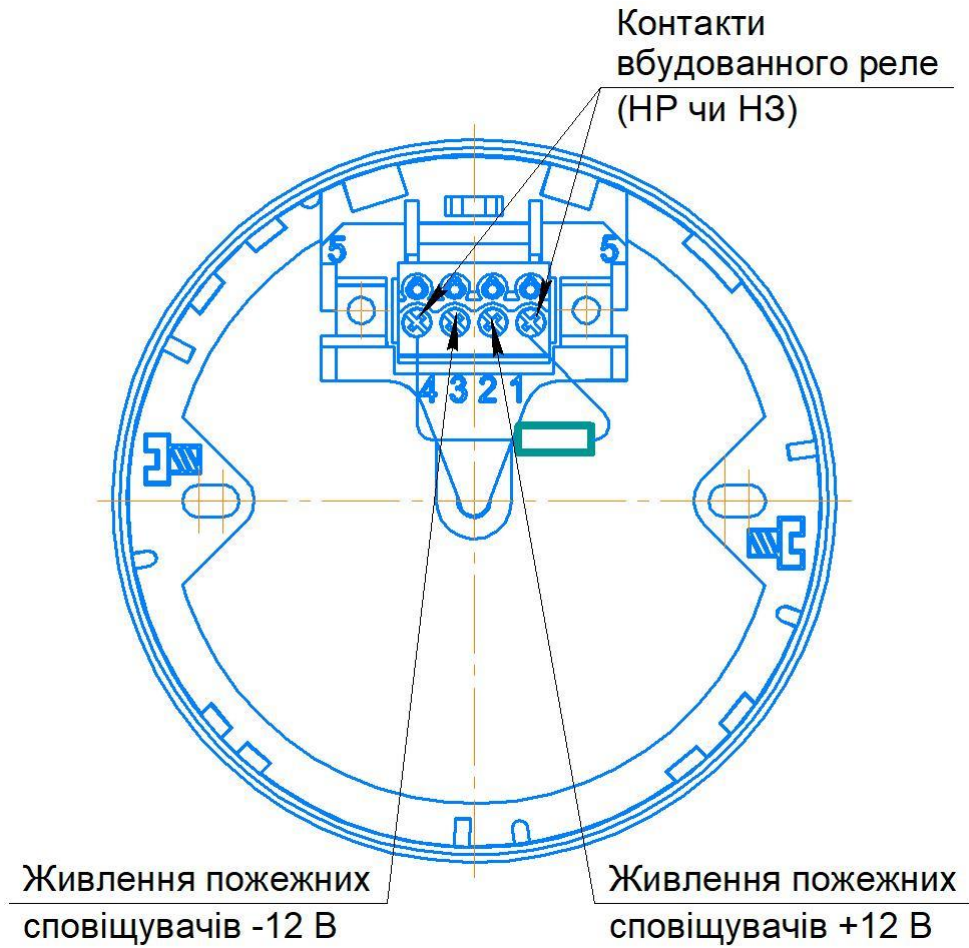
5.4 Розташування і призначення контактів розетки для сповіщувачів з безрелейним виходом приведено на малюнку 2, з релейним виходом – на малюнку 3.



Малюнок 2– Розетка сповіщувача.

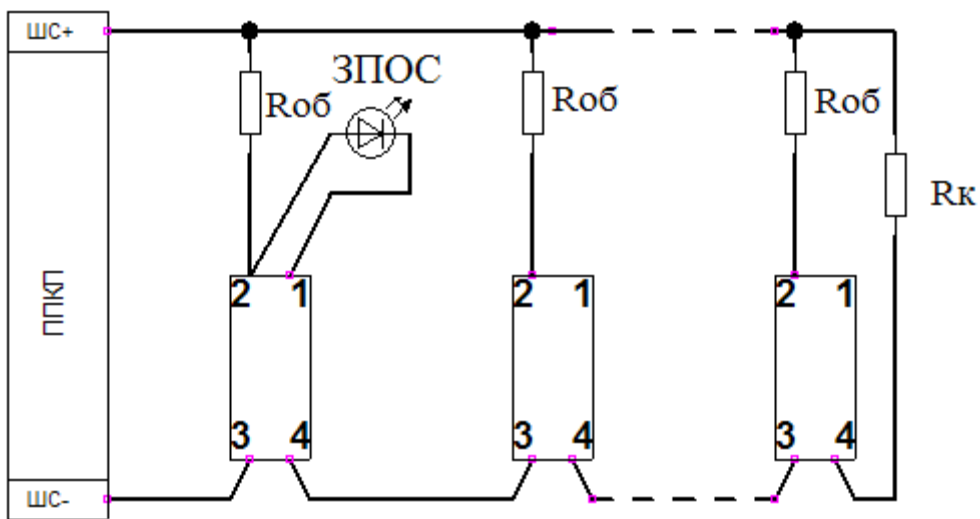
Загальний вигляд, установчі розміри і розташування контактів.

Розташування і призначення контактів розетки для сповіщувачів з безконтактним виходом.



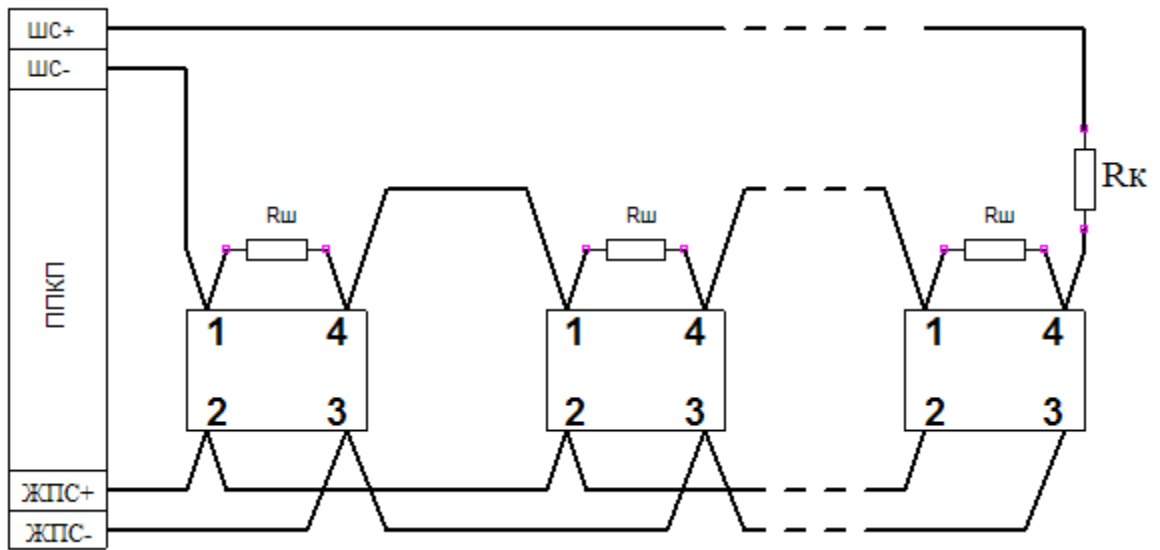
Малюнок 3– Призначення контактів для сповіщувача з релейним виходом.

5.5 Схема підключення сповіщувачів в двопровідний шлейф пожежної сигналізації наведена на малюнку 4.



Малюнок 4 – Схема підключення сповіщувачів двопровідним шлейфом з напругою живлення 24 В до приймально-контрольного приладу. ЗПОС підключається за необхідності.

5.6 Схема підключення сповіщувачів з релейним виходом наведена на малюнку 5.

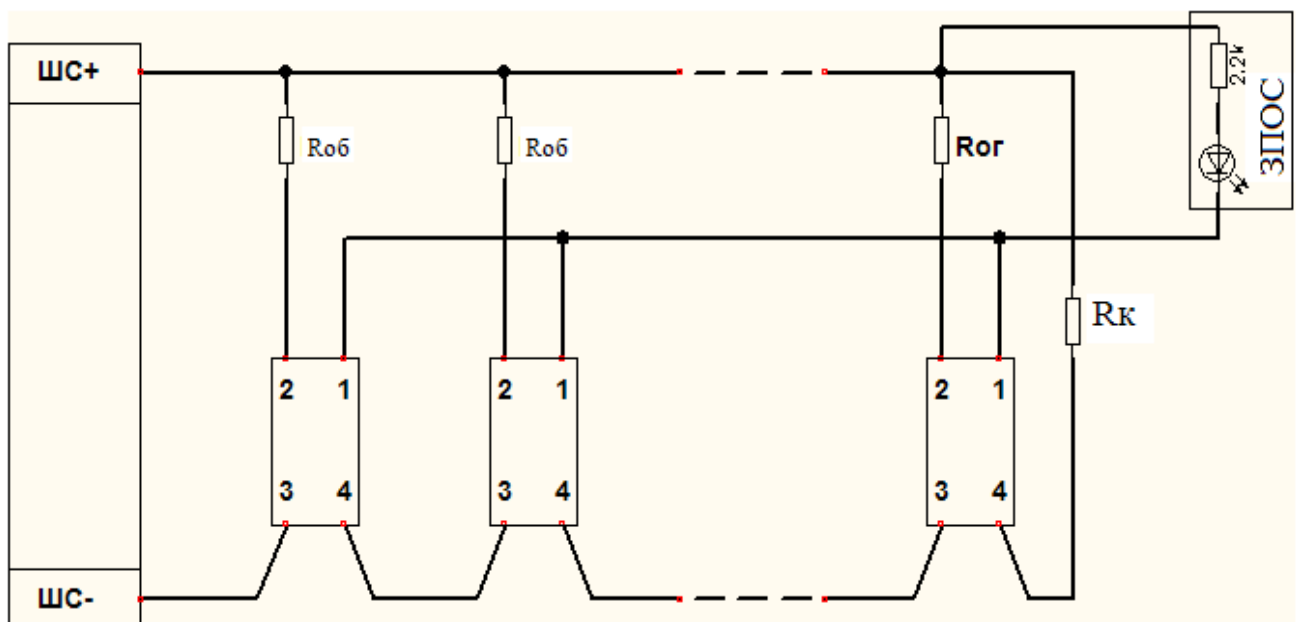


ЖПС- живлення пожежних сповіщувачів

Малюнок 5– Схема підключення сповіщувачів з релейним виходом (нормально замкнуті контакти)

5.7 Навантаженням виходу ЗПОС (контакт 1) можуть служити світлодіоди (типу АЛ307КМ або аналогічного) або входи керування твердотільного реле (типу КР293КП5Б, КР293КП1Б або аналогічного).

5.8 Схема виводу групового сигналу ЗПОС для сповіщувачів, ввімкнених в один шлейф пожежної сигналізації, наведена на малюнку 6.



Малюнок 6 – Схема підключення ЗПОС для групи сповіщувачів, ввімкнених в один шлейф.

6 ЗАХОДИ БЕЗПЕКИ

6.1 Конструкція сповіщувача відповідає загальним вимогам безпеки.

6.2 Сповіщувач за способом захисту людини від ураження електричним струмом задовольняє діючим нормативним вимогам. Конструкція сповіщувача забезпечує його пожежну безпеку при експлуатації.

6.3 Конструкція сповіщувача забезпечує його пожежну безпеку при експлуатації.

6.4 Правила безпеки при контролі параметрів і експлуатації сповіщувача повинні відповідати вимогам «Правил технічної експлуатації електроустановок споживачів», «Правил техніки безпеки при експлуатації електроустановок споживачів».

6.5 Правила електробезпеки при перевірці, встановленні, експлуатації та знятті приладів з експлуатації повинні відповідати ДНАОП 0.00-1.21-98 «Правила безпечної експлуатації електроустановок споживачів».

6.6 Правила пожежної безпеки при виконанні робіт з приладом повинні відповідати НАПБ А.01.001-2014 «Правила пожежної безпеки в Україні».

6.7 Монтажні роботи зі сповіщувачем дозволяється проводити електроінструментом з робочою напругою не вище ніж 42 В та потужністю не більше ніж 40 Вт, що має справну ізоляцію.

6.8 При встановленні, заміні та знятті сповіщувача необхідно дотримуватись правил проведення робіт на висоті.

7 ПІДГОТОВКА ВИРОБУ ДО РОБОТИ

7.1 При проектуванні розміщення та при експлуатації сповіщувача необхідно керуватися ДБН В.2.5-56:2014 «Системи протипожежного захисту».

7.2 Після отримання сповіщувача необхідно розпакувати його та перевірити комплектність на відповідність розділу «КОМПЛЕКТНІСТЬ» паспорту виробу. Якщо сповіщувач перед розкриттям пакування знаходився в умовах низьких температур, необхідно провести витримку його в пакуванні не менше чотирьох годин.

7.3 Провести зовнішній огляд сповіщувача, переконатися у відсутності видимих механічних пошкоджень (тріщин, вм'ятин, тощо). У випадку виявлення пошкодження сповіщувача при транспортуванні скласти акт і в термін до 5-ти днів сповістити письмово про це підприємство-постачальника.

7.4 Перевірка працездатності сповіщувача

7.4.1 Перевірку працездатності сповіщувача проводити від джерела постійного струму з напругою (10–16) В, що забезпечує вихідний струм не менше ніж 20 мА.

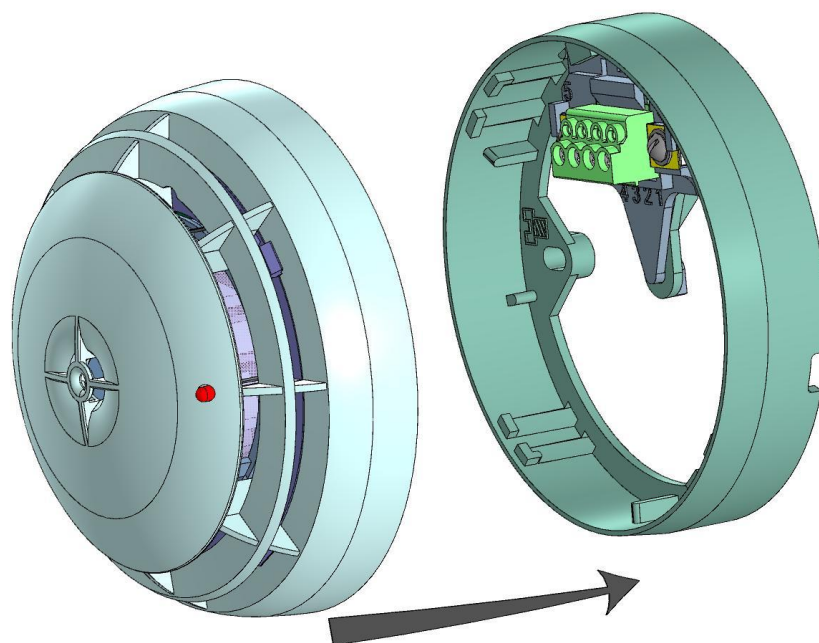
7.4.2 При відключеному (вимкненому) джерелі живлення підключити:

- «мінус» джерела живлення до третього контакту розетки;
- «плюс» джерела живлення до другого контакту розетки через струмообмежувальний резистор 270 Ом.



УВАГА!!! Підключення сповіщувачів двопровідного виконання без струмообмежувального резистора в ШС з напругою вище 12 В НЕ ДОПУСКАЄТЬСЯ !!!

7.4.3 Встановити сповіщувач в розетку. Для цього необхідно поєднати виступи на корпусі сповіщувача з відповідними пазами розетки, після чого натиснути до упору та повернути за годинниковою стрілкою. Демонтаж проводити у зворотному порядку.

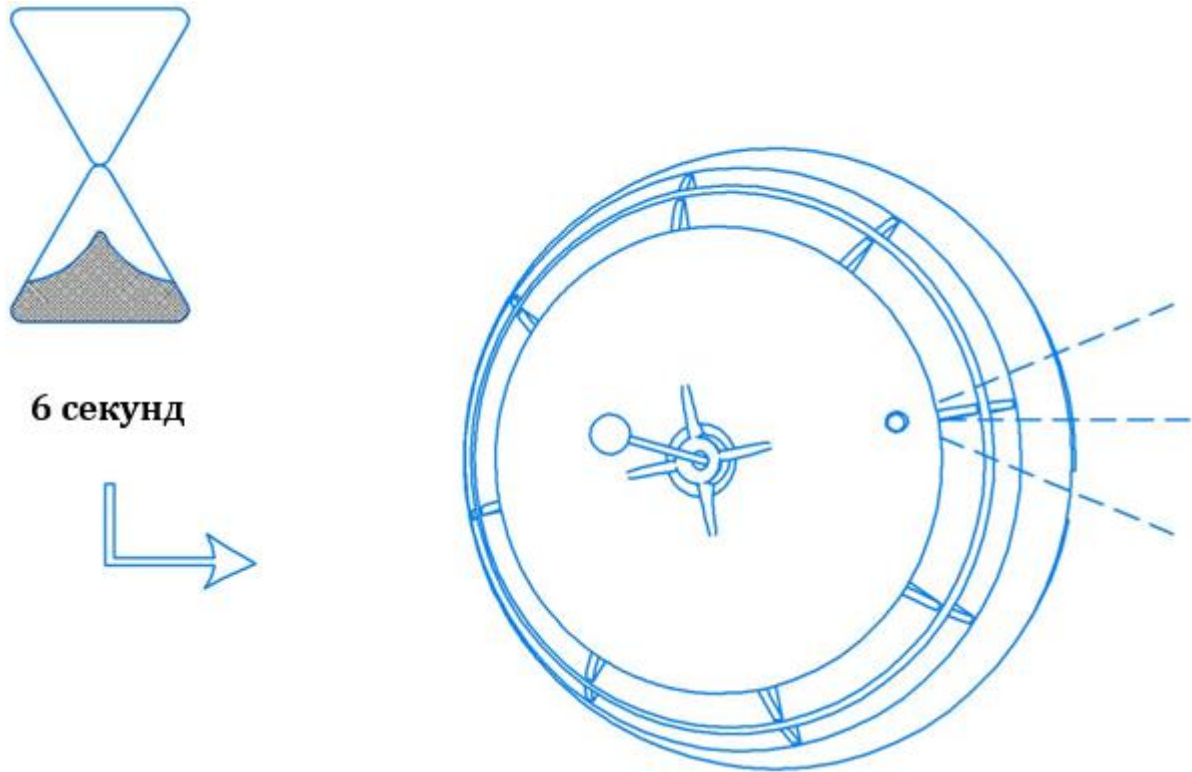


Малюнок 7 – Встановлення сповіщувача в розетку

7.4.4 Подати живлення на сповіщувач і витримати не менше ніж 10 секунд.

7.4.5 Короткочасні спалахи індикатора сповіщувача з частотою близько 1 Гц свідчать про те, що сповіщувач знаходиться в черговому режимі.

7.4.6 Встановити тестовий щуп в тестовий отвір і утримувати не менше ніж 6 секунд.



Малюнок 8 – Встановлення тестового щупу в тестовий отвір сповіщувача

7.4.7 Через час не більше ніж 5 секунд сповіщувач повинен перейти в режим «Тривога», повинен безперервно світитись індикатор сповіщувача.

7.4.8 Відключити живлення на час не менше ніж 3 секунди.

7.4.9 Подати живлення на сповіщувач і витримати не менше ніж 10 секунд.

7.4.10 Сповіщувач повинен перейти в черговий режим.

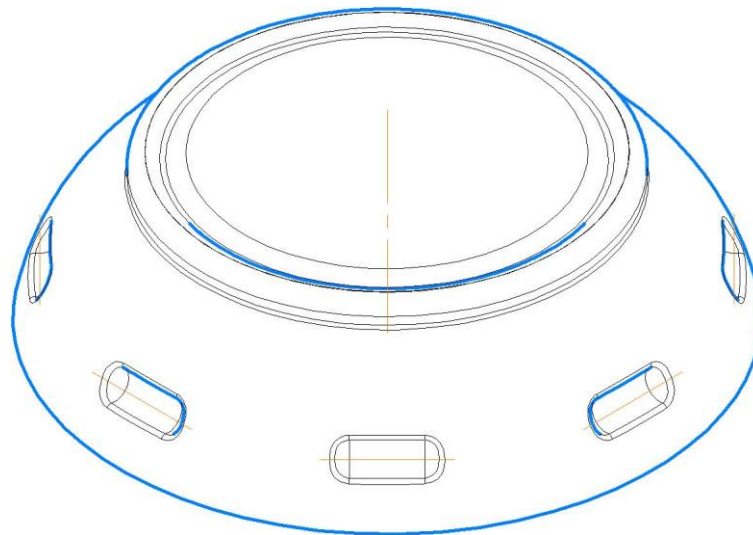
8 МОНТАЖ ТА ПІДКЛЮЧЕННЯ ВИРОБУ

8.1 Роботи з монтажу сповіщувачів на об'єкті, що контролюється, повинні бути виконані у відповідності з проєктною документацією, стандартами, будівельними нормами і правилами та у відповідності з експлуатаційною документацією на сповіщувачі і прилади приймально-контрольні, з якими сповіщувач буде з'єднаний шлейфом сигналізації.

8.2 Не рекомендується встановлювати сповіщувач в місцях, де можливе виділення газів, парів та аерозолів, здатних викликати корозію.

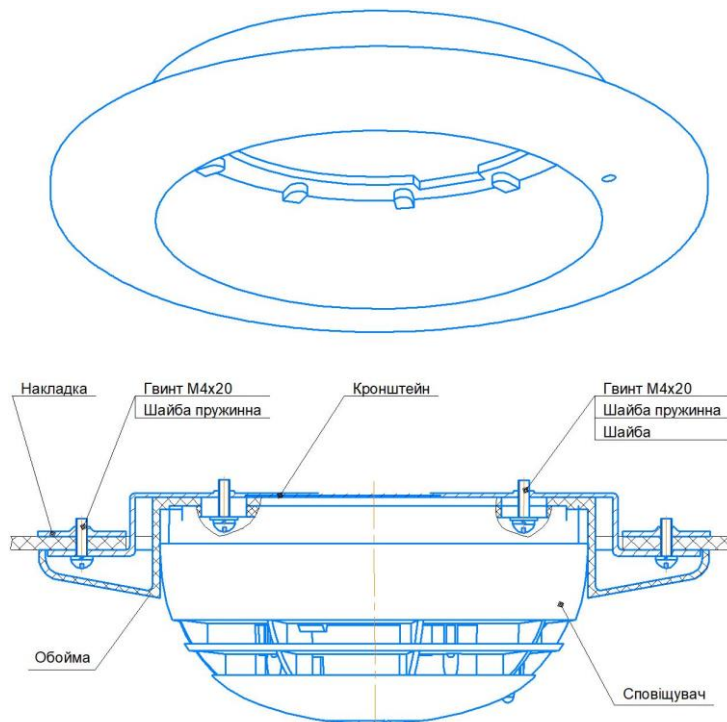
8.3 При проведенні ремонтних робіт в приміщеннях, де встановлені сповіщувачі, повинен бути забезпечений їх захист від будівельних матеріалів (побілка, фарба, цементний пил, тощо).

Сповіщувач додатково (за окремим замовленням) може бути укомплектований Ковпачком захисним АКПИ.725237.003, який встановлюється на сповіщувачі для захисту від запилення (забруднення) димової камери сповіщувача при монтажних і ремонтних роботах в приміщенні.



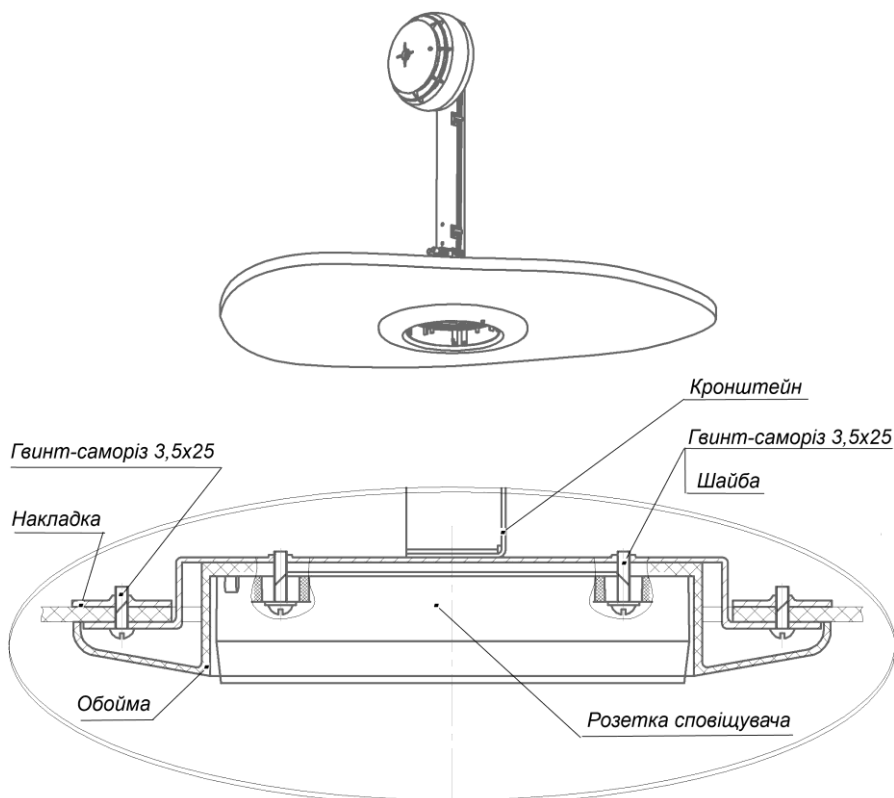
Малюнок 9 – Ковпачок захисний АКПИ.725237.003.
Загальний вигляд.

Встановлення сповіщувача на підвісній **стелі здійснюється** за допомогою монтажного комплекту, що поставляється за окремим замовленням, відповідно до інструкції АКПИ.425238.002ІМ2.



Малюнок 10 – Встановлення сповіщувача на підвісній стелі

Встановлення сповіщувача в застельовому просторі здійснюється за допомогою комплекту монтажних частин сповіщувача АКПИ.425921.010, що поставляється за окремим замовленням, відповідно до інструкції АКПИ.425921.010 ІМ1.



Малюнок 11 – Комплект монтажних частин пожежного сповіщувача CV застельового АКПИ.425921.010. Загальний вигляд і спосіб кріплення.

8.4 Встановлення сповіщувача рекомендується проводити в наступній послідовності:

- розмітити місця встановлення дюбелів згідно з малюнком 2;
- в просвердлені по розмітці отвори встановити дюбелі;
- закріпити розетку гвинтами;
- підключити шлейф сигналізації до відповідних контактів розетки згідно схем, наведених в розділі 5.



УВАГА!!!

Після монтажу проводів на розетці повернути тримач із клемником на розетці проти годинникової стрілки до упору.

Положення клемника має відповідати малюнку 2 чи малюнку 3.

8.5 Розетка сповіщувача підключається до приладів приймально-контрольних проводами з номінальним перетином від 0,2 кв. мм до 1,5 кв. мм. Сумарний опір шлейфа без урахування виносних елементів вказується в експлуатаційній документації на ППКП, що використовується.

8.6 Підключення сповіщувачів

8.6.1 Сповіщувач може застосовуватися з будь-яким ППКП, в яких напруга в ШС від 10 до 30 В. ППКП повинен фіксувати стан «Пожежа» при стрибкоподібному збільшенні струму в колі ШС на будь-яку величину з інтервалу (5-23) мА. Величина кінцевого резистора R_k береться з експлуатаційної документації на ППКП, що застосовується, а величина обмежувального резистора $R_{об}$ залежить від струму (струм вказаний в експлуатаційній документації на ППКП), необхідного для виявлення стану «Пожежа», і розраховується за наближеною формулою:

$$R_{об} = ((U_{шс}-8,2)/I_{сп})-200, \text{ де}$$

$U_{шс}$ – напруга в шлейфі сигналізації, В;

$I_{сп}$ – необхідна величина струму сповіщувача в режимі «Тривога», А,

при якій приймально-контрольний прилад переходить в режим «Тривога»;

200 – середня величина струмовимірювального резистора $R_{вим}$ приладу.

УВАГА!!!

Ввімкнення сповіщувачів «CV8» в кола приймально-контрольних приладів з напругою живлення шлейфа (в черговому режимі) більше 12 В допустимо тільки за умови обмеження струму в режимі «Тривога» на рівні не більше 23 мА і падінні напруги на сповіщувачі в режимі «Тривога» не більше 12 В.

**УВАГА!!!**

перевищення значення струму 23 мА в режимі «Тривога» МОЖЕ ПРИЗВЕСТИ ДО ВИХОДУ СПОВІЩУВАЧА З ЛАДУ!!!

8.7.2 Приклад розрахунку елементів для приладів серії «Варта-1»:

- опір кінцевого резистора $R_k = 3,9 \text{ кОм}$ (вказано в паспорті на прилад);
- напруга живлення шлейфу $U_{шс} = 24 \text{ В}$ (вказано в паспорті на прилад);
- струм спрацьовування $I_{сп} = 6 \text{ мА}$;
- опір вимірювального резистора $R_{вим} = 160 \text{ Ом}$.

Тоді, $R_{об} = ((24-8,2)/0,006) - 160 = 2473 \text{ Ом}$,

обираємо стандартне значення 2,4 кОм.

8.7.3 В таблиці 3 наведені результати розрахунку для різних струмів спрацьовування.

Таблиця 3

Струм в режимі «Тривога» $I_{тр}$ (мА)	$R_{обм}$ (Ом)	
	$U_{шс}=12 \text{ В}$	$U_{шс}=24 \text{ В}$
5	620	3000
6	470	2400
10	220	1300
15	91	820
20	0	620

9 ПОРЯДОК РОБОТИ

9.1 Перевірити правильність монтажу всієї системи пожежної сигналізації на відповідність проєктної та експлуатаційної документації на систему і її складові частини.

9.2 Встановити сповіщувач в розетку (дивись п.7.4.3).

9.3 Подати напругу на шлейф пожежної сигналізації від приладу приймально-контрольного. При підключенні напруги живлення можливе короткочасне ввімкнення індикатора вбудованого пристрою оптичної сигналізації сповіщувача.

Через 10 с після ввімкнення напруги живлення сповіщувач повинен перейти в черговий режим.

9.4 Перевірити працездатність сповіщувача, для чого встановити тестовий щуп в тестовий отвір і витримати не менше ніж 6 секунд.

9.5 Через час не більше ніж 5 секунд сповіщувач повинен перейти в режим «Тривога», при цьому повинен увімкнутися індикатор вбудованого пристрою оптичної сигналізації, що знаходиться на кришці сповіщувача, а прилад приймально-контрольний повинен отримати і опрацювати сигнал, який переданий даним сповіщувачем по шлейфу пожежної сигналізації.

9.6 Перевести сповіщувач в черговий режим роботи, для чого вимкнути живлення ШС на час не менше ніж 5 секунд. Після повторного ввімкнення ШС сповіщувач повинен перейти в черговий режим.

10 ТЕХНІЧНЕ ОБСЛУГОВУВАННЯ

10.1 При обслуговуванні системи пожежної сигналізації регулярно, не рідше одного разу на 6 місяців, продувати сповіщувач протягом однієї хвилини з усіх сторін, використовуючи для цього пілосос або інший компресор з тиском (0,5-2) кг/кв. см, після чого перевірити роботу сповіщувача в системі пожежної сигналізації у відповідності з розділом 9.

11 ТРАНСПОРТУВАННЯ ТА ЗБЕРІГАННЯ

11.1 Транспортування виробів у пакуванні підприємства-виробника повинно проводитися відповідно до вимог ДСТУ8281:2015 «Вироби електронної техніки. Вимоги до пакування, транспортування та методи випробування» і цього паспорта.

11.2 Сповіщувачі в упаковці підприємства-виробника дозволяється транспортувати на будь-яку відстань автомобільним і залізничним транспортом (в закритих транспортних засобах), авіаційним транспортом (в опалювальних герметизованих відсіках), надводним транспортом (в закритих трюмах). Транспортування повинно здійснюватись у відповідності з правилами перевезень, що діють на кожному виді транспорту.

11.3 Розстановка і кріплення в транспортних засобах коробок зі сповіщувачами повинні забезпечувати їх стійке положення, виключати можливість зміщення і ударів один об одного, а також об стінки транспортних засобів.

11.4 Умови зберігання виробів у пакованні підприємства-виробника здійснювати з урахуванням вимог, визначених маніпуляційними знаками «КРИХКЕ-ОБЕРЕЖНО», «БЕРЕГТИ ВІД ВОЛОГИ».

11.5 Складування сповіщувачів в упаковці виробника допускається у вигляді штабелів з урахуванням виконання вимог маніпуляційних знаків «ВЕРХ», «ШТАБЕЛЮВАННЯ ОБМЕЖЕНО».

11.6 Розміщення упакованих сповіщувачів на відстані менше ніж 0,5 м від джерел тепла забороняється.

11.7 В приміщеннях для зберігання сповіщувачів не повинно бути агресивних домішок (парів кислот, лугів, тощо), що викликають корозію.

11.8 Розпакування сповіщувачів, що транспортуються в холодний період, необхідно проводити в опалювальному приміщенні, попередньо витримавши їх в нерозпакованому вигляді в нормальних умовах протягом шести годин.

12 ВІДОМОСТІ ПРО УТИЛІЗАЦІЮ

12.1 Після завершення терміну служби виробу або неможливості провести його ремонт, виріб необхідно демонтувати (зняти з устаткування) та утилізувати.

12.2 Виріб та його складові компоненти не належать до побутових відходів. Для утилізації виробу необхідно звернутися до спеціалізованих підприємств з утилізації продукції радіоелектронної промисловості.

13 ГАРАНТІЇ ВИРОБНИКА

13.1 Підприємство-виробник гарантує відповідність сповіщувача діючим технічним вимогам, вимогам конструкторської документації та паспорта при дотриманні споживачем правил і умов транспортування, зберігання і експлуатації, а також вимог до монтажу, наведених в експлуатаційній документації.

13.2 Гарантійний термін експлуатації 36 місяців з дня введення в експлуатацію, але не більше ніж 40 місяців з дня відвантаження підприємством-виробником.

13.3 Сповіщувачі, у яких під час гарантійного терміну експлуатації за умови дотримання правил експлуатації та монтажу буде виявлено невідповідність діючим технічним вимогам і цього паспорта, замінюються або ремонтуються підприємством-виробником.

13.4 Гарантійний термін зберігання сповіщувача в заводському пакуванні підприємства-виробника 12 місяців з дати виготовлення за умови дотримання правил зберігання.

13.5 Вимога (претензія) споживача (покупця) до виробника продукції (постачальника) щодо усунення виявлених недоліків (дефектів та (або) некомплектності) в наданій (реалізованій) йому продукції оформляється у письмовому вигляді з додаванням паспорту на виріб.

13.6 Претензія приймається (підтверджується), якщо недоліки (дефекти) в роботі виробу пов'язані з конструктивно-технологічними вадами як самого виробу, так і його елементів.

Претензія відхиляється (не приймається), якщо недоліки (додатки) в роботі виробу пов'язані з його неправильною експлуатацією, чи не підтверджуються взагалі.

13.7 Забороняється будь-яке втручання в схему або конструкцію сповіщувача. При порушенні цієї вимоги гарантії та відповідальність виробника втрачають силу.

13.8 За будь-яку шкоду, викликану порушенням правил експлуатації та перевірки, експлуатацією несправних сповіщувачів або неправильно виконаним монтажем, підприємство-виробник відповідальності не несе.