



БЛОК КЛЮЧА НАВАНТАЖЕННЯ (БКН)

Інструкція з експлуатації
АКПИ.648331.004 ІЕ

Система управління якістю на підприємстві-виробнику сертифікована
на відповідність вимогам міжнародного стандарту ISO 9001:2015



Версія 003
25.12.2023

ЗМІСТ

	ВСТУП	2
1	ПРИЗНАЧЕННЯ ПРИСТРОЮ	3
2	ТЕХНІЧНІ ХАРАКТЕРИСТИКИ	3
3	ОПИС РОБОТИ БКН	5
4	ПРОГРАМУВАННЯ БКН	6
5	ТЕХНІКА БЕЗПЕКИ	8
6	ТЕХНІЧНЕ ОБСЛУГОВУВАННЯ	8
Додаток А	Зовнішній вигляд БКН	9
Додаток Б	Схема підключення навантаження до БКН	10
Додаток В	Схема підключення шлейфів до БКН	11
Додаток Г	Схема підключення ПУРів до БКН	12
Додаток Д	Каскадне включення БКК та підключення навантаження	16

ВСТУП

Ця інструкція з експлуатації призначена для вивчення будови, роботи і правил експлуатації блоку ключа навантаження (далі за текстом БКН, пристрій).

В тексті інструкції з експлуатації прийняті наступні умовні позначення:

- АСПС – адресна система пожежної сигналізації;
- БКК – блок ключа каскадний;
- БКН – блок ключа навантаження;
- БСПТ – блок зв'язку з пожежогасінням;
- КЗ – коротке замикання;
- НЗ – нормально замкнуті;
- НР – нормально розімкнуті;
- ППКП – прилад приймально-контрольний пожежний;
- УК – пристрій комутаційний;
- СЗО – світлозвуковий оповіщувач;
- УК – пристрій комутаційний;
- ШС – шлейф сигналізації.

1 ПРИЗНАЧЕННЯ ПРИСТРОЮ

1.1 Блок ключа навантаження призначений для створення однієї зони газового, аерозольного або порошкового пожежогасіння.

1.2 Блок ключа навантаження є окремим пристроєм та встановлюється в обладнання для контролю та індикації автоматичної системи пожежної сигналізації та пожежогасіння.

Блок ключа навантаження монтується за умовами замовлення в прилади приймально-контрольні пожежні «ВАРТА-1», «ВАРТА-АДРЕС» та «CV1500» з функціями керування автоматичними засобами протипожежного захисту і які відповідають вимогам ДСТУ EN 12094-1:2015 Протипожежна техніка. Стационарні системи газового пожежогасіння. Компоненти систем газового пожежогасіння. Частина 1. Вимоги до електричних пристроїв автоматичного управління і затримки та методи їх випробування (EN 12094-1:2003, IDT).

1.3 Залежно від передбачуваних умов навколишнього середовища пристрій відноситься до класу А та призначений для експлуатації в приміщеннях. Забороняється експлуатація пристрою в приміщеннях з агресивними домішками в повітрі, що викликають корозію.

1.4 Робочі умови експлуатації пристрою:

- температура навколишнього середовища від мінус 5°C до 40°C;
- відносна вологість повітря до 93% за температури 40°C;
- атмосферний тиск повітря від 86 кПа до 106 кПа.

1.5 Режим роботи приладу цілодобовий безперервний.

2 ТЕХНІЧНІ ХАРАКТЕРИСТИКИ

2.1 Налаштування режиму роботи БКН, вмикання/вимикання БКН здійснюється з ППКП.

2.2 Конфігурація, запис, запам'ятовування параметрів БКН здійснюється з персонального комп'ютера за допомогою програмного забезпечення «Варта-Проектант».

2.3 Поточні дані стану БКН запам'ятовуються в його енергонезалежній пам'яті.

2.4 Журнал подій БКН дозволяє зберігати в незалежній пам'яті та переглядати зміни стану блоку. Запис нових подій відбувається зі зсувом старих подій та їх витісненням при заповненні пам'яті.

2.5 Вихідний струм, комутований силовим ключем, не більше ніж 4 А.

Якщо потрібно струм більше ніж 4 А, то застосовується каскадне включення на основі блоків БКК.

2.6 Максимальний струм споживання БКН від акумуляторів в черговому режимі не більше ніж 45 мА.

2.7 Напруга двопровідних шлейфів сигналізації (21-30) В.

2.8 Діапазон струмів в ланцюзі ШС, при яких встановлюється черговий режим роботи, від 5 мА до 17 мА.

2.9 Струм в ланцюзі ШС, який оцінюється як КЗ, не менше ніж 26 мА.

2.9.1 Прилад за час не більше ніж одна секунда автоматично відключає шлейфи пожежної сигналізації, в яких виявлений стан «КЗ».

2.9.2 Величина струму обмеження при КЗ в ШС не більше ніж 35 мА.

2.10 Прилад оцінює і видає повідомлення про зміну стану ШС при тривалості цієї зміни не менше ніж 100 мс і не видає повідомлення про зміну при тривалості не більше ніж 50 мс.

2.11 Абсолютне значення відхилення струму в ланцюзі ШС від величини струму, зафіксованого для чергового режиму роботи, яке оцінюється як:

- «Черговий» - не більше ніж 1,5 мА;

- «Пожежа» для ШС типу «Пож2» або «Увага» для ШС типу «Пож1» - не менше ніж 2,5 мА, при цьому струм в ШС не повинен бути менше ніж 4,5 мА або більше ніж 26 мА;

- «Пожежа» для ШС типу «Пож1» - не менше ніж 7,5 мА, при цьому струм в ШС не повинен бути менше ніж 4,5 мА або більше ніж 26 мА;

2.12 Максимальний опір проводів пожежних ШС (без урахування опору виносних елементів) 470 Ом.

2.13 Мінімальний опір витоку між проводами пожежних ШС і (або) між кожним проводом та «землею» 50 кОм.

2.14 БКН містить ШС автоматичного пуску (два ШС по логічному «І») та ШС ручного пуску, відключення автоматичного пуску, блокування, аварії ВГР (вогнегасної речовини), а також виходи для підключення сповіщувачів, додаткової індикації та виходи силового ключа, на які підключаються ланцюги запуску.

Режими ШС БКН наведені в таблиці №1.

Таблиця №1

ШС	Режим, доступний з програми «Варта-Проектант»	Режим по заводським установкам
ШС1	«Пож1», «Пож2»	«Пож2»
ШС2	«Пож1», «Пож2»	«Пож2»
ШС3	«Пож1»	«Пож1»
ШС4	«Лог1»	«Лог1»
ШС5	«Лог2»	«Лог2»
ШС6	«Лог1», «Лог2»	«Лог2»
ШС7	«Пож1», «Пож2», «Лог1», «Лог2»	«Пож2»
ШС8	«Пож1», «Пож2», «Лог1», «Лог2»	«Пож2»

ШС7 і ШС8 в режимі пожежних ШС - додаткові шлейфи автоматичного запуску, які дозволяють збільшити кількість сповіщувачів в зоні пожежогасіння. ШС7 і ШС8 працюють по «або» з ШС1 і ШС2.

2.15 Вихідні ланцюги

2.15.1 Виходи БКН (поперечний перетин проводів не більше 2,5 кв. мм):

- **НР1** «ВГР! Не заходь!»;
 - **НР2** «Авт.відкл.»;
 - **НР3** «Світло-звукове оповіщення»;
 - «ВГР! Виходь!»;
 - «**Вихід**» - підключення піропатронів;
 - «**Пожежа**» - підключення світлодіода індикації режиму «Пожежа».
 - «**Блокировка**» - підключення світлодіода індикації режиму «Блокування».
 - «**Авт.откл**» - підключення світлодіода індикації «Автоматичного відключення».
 - «**Неисправность**» - підключення світлодіода індикації режиму «Несправність».
 - «**Ус**» - підключення сигналу несправності Ус.
 - «**RS-485**» контакти для підключення інтерфейсу зв'язку RS-485.
- Зовнішній вигляд БКН дивись у додатку А.

2.16 Середнє напрацювання на відмову не менше ніж 30000 годин.

2.17 Середній термін служби не менше ніж 10 років.

2.18 Габаритні розміри пристрою, не більше ніж 135 мм × 90 мм × 35 мм.

2.19 Маса приладу не більше ніж 0,280 кг.

3 ОПИС РОБОТИ БКН

3.1 При отриманні сигналу «Пожежа» по першому і другому ШС одночасно та дозволеному автоматичному пуску БКН переходить в режим «Активация». Якщо встановлено час затримки пуску (можливе встановлення затримки пуску 0 - 60 секунд з кроком 5 секунд), то в режим «Пуск» БКН перейде по закінченню часу затримки.

Якщо режим автоматичного пуску заборонений («Автоматика вимкнена»), то режим «Активация» по шлейфам автоматичного пуску не включається. У цьому випадку режим «Пуск» можливий тільки з ШС3 («Ручний пуск»). Скидання режиму «Активация» залежить від встановленої затримки скидання. Затримка скидання може бути встановлена від 0 до 30 хвилин. У режимі «Активация» при отриманні сигналу по ШС5 (блокування) перехід в режим «Пуск» не відбувається. Режим «Пуск» можливий тільки після зняття сигналу «Блокування» (ШС5) і закінчення часу затримки пуску. Після зняття блокування час затримки відраховується заново.

До одного БКН може підключатися до трьох БКК (6 ключів). На останньому БКК в роз'ємі «Каскад вихід» повинна стояти перемичка (див. Додаток Д).



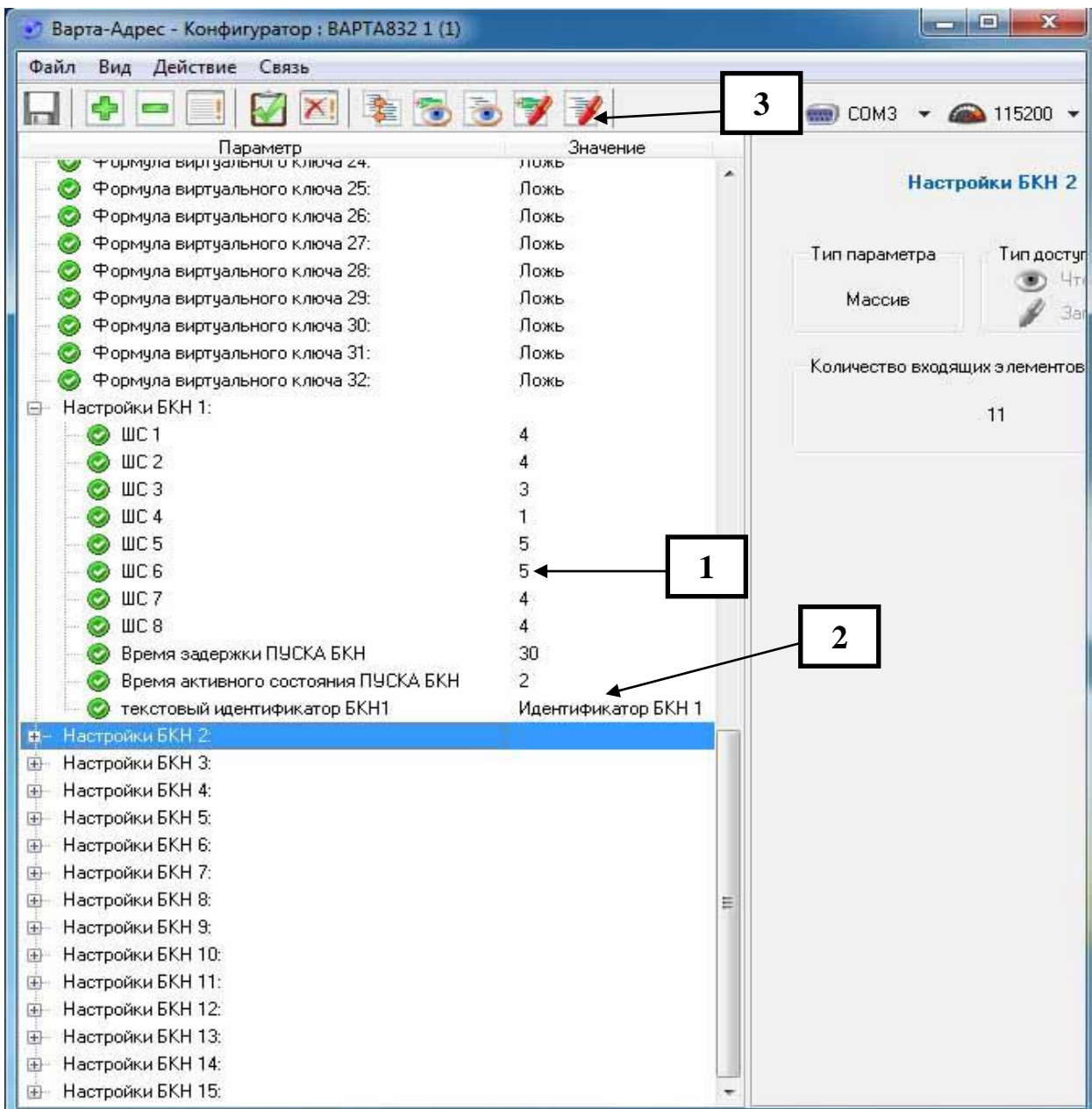
**УВАГА! Затримка пуску по заводським налаштуванням - 30 сек.
Затримка скидання по заводським налаштуванням - 0.**

3.2 До приладу дозволяється підключити до 15-ти виносних БКН. Адреса БКН встановлюється перемичками на адресній колодці. До приладу можна підключити декілька БКН з однаковою адресою. Схеми підключення шлейфів та навантажень БКН наведені в додатках Б та В, схеми підключення ПУРів до БКН наведені в додатку Г.

4 ПРОГРАМУВАННЯ БКН

4.1 Налаштування БКН для роботи з приладом Варта1/832

Вікно програмування налаштувань БКН викликається подвійним натисканням компонента ВАРТА832 у вікні програми «Варта Проектант» .



Малюнок 4.1– Вікно програмування налаштувань БКН для компонента «Варта 832»

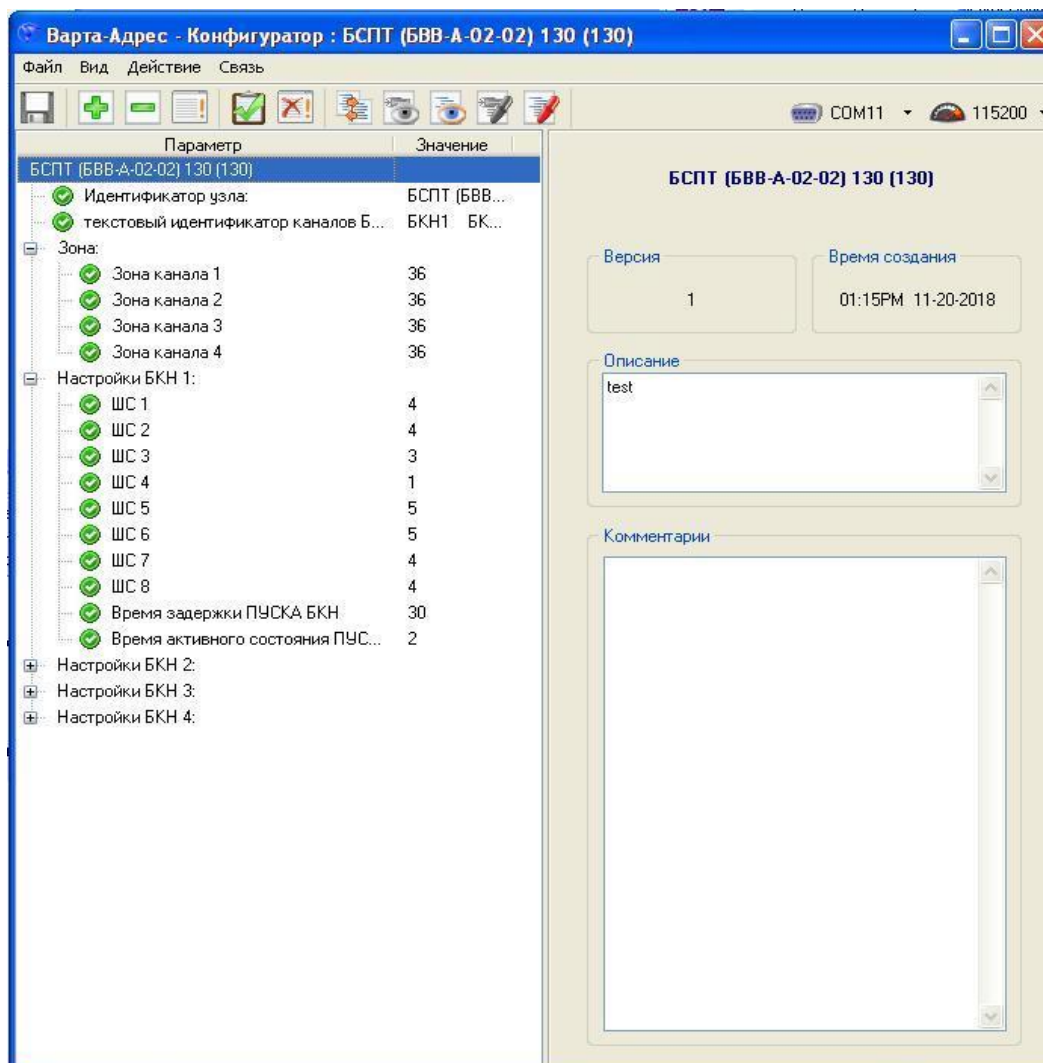
- 1 – налаштування БКН;
- 2 – текстовий ідентифікатор БКН;
- 3– запис налаштувань БКН в АСПС.

Рекомендовані налаштування для шлейфів БКН:

- ШС-1 - ПОЖ2 (режим=4);
- ШС-2 - ПОЖ2 (режим=4);
- ШС-3 - ПОЖ1 (режим=3);
- ШС-4 - Логічний 1 (режим=1);
- ШС-5 - Логічний 2 (режим=5);
- ШС-6 - Логічний 2 (режим=5);
- ШС-7 - ПОЖ1, ПОЖ2, Логічний 1, Логічний 2;
- ШС-8 - ПОЖ1, ПОЖ2, Логічний 1, Логічний 2.

4.2 Налаштування БКН для роботи в системі Варта-Адрес

Рекомендовані налаштування БКН для роботи в системі Варта-Адрес.



Малюнок 4.2 – Вікно програмування налаштувань БКН для системи Варта- Адрес

БКН підключається до системи Варта-Адрес по інтерфейсу RS-485 через блок БСПТ. Підключення виконується до клем «А1», «В1» на блоці БКН.

5 ТЕХНІКА БЕЗПЕКИ

5.1 Правила електробезпеки при перевірці, встановленні, експлуатації та знятті пристроїв з експлуатації повинні відповідати ДНАОП 0.00-1.21-98 «Правила безпечної експлуатації електроустановок споживачів».

5.2 Правила пожежної безпеки при виконанні робіт з пристроєм повинні відповідати НАПБ А.01.001-2014 «Правила пожежної безпеки в Україні».

5.3 Встановлення, зняття, монтаж і технічне обслуговування (за винятком перевірки функціонування) пристрою повинні проводитися за відключеної напруги живлення.

5.4 Монтажні роботи з пристроєм дозволяється проводити електроінструментом з робочою напругою не вище 42 В і потужністю не більше 40 Вт, що має справну ізоляцію струмоведучих провідників від корпусу електроінструменту.

5.5 Роботи зі встановлення і зняття пристрою повинні проводитися працівниками, які мають кваліфікаційну групу з техніки безпеки не нижче 3 та вік не молодше 18 років.

5.6 Пристрій не містить доступних споживачеві вузлів, температура яких під час експлуатації перевищує 60 °С.

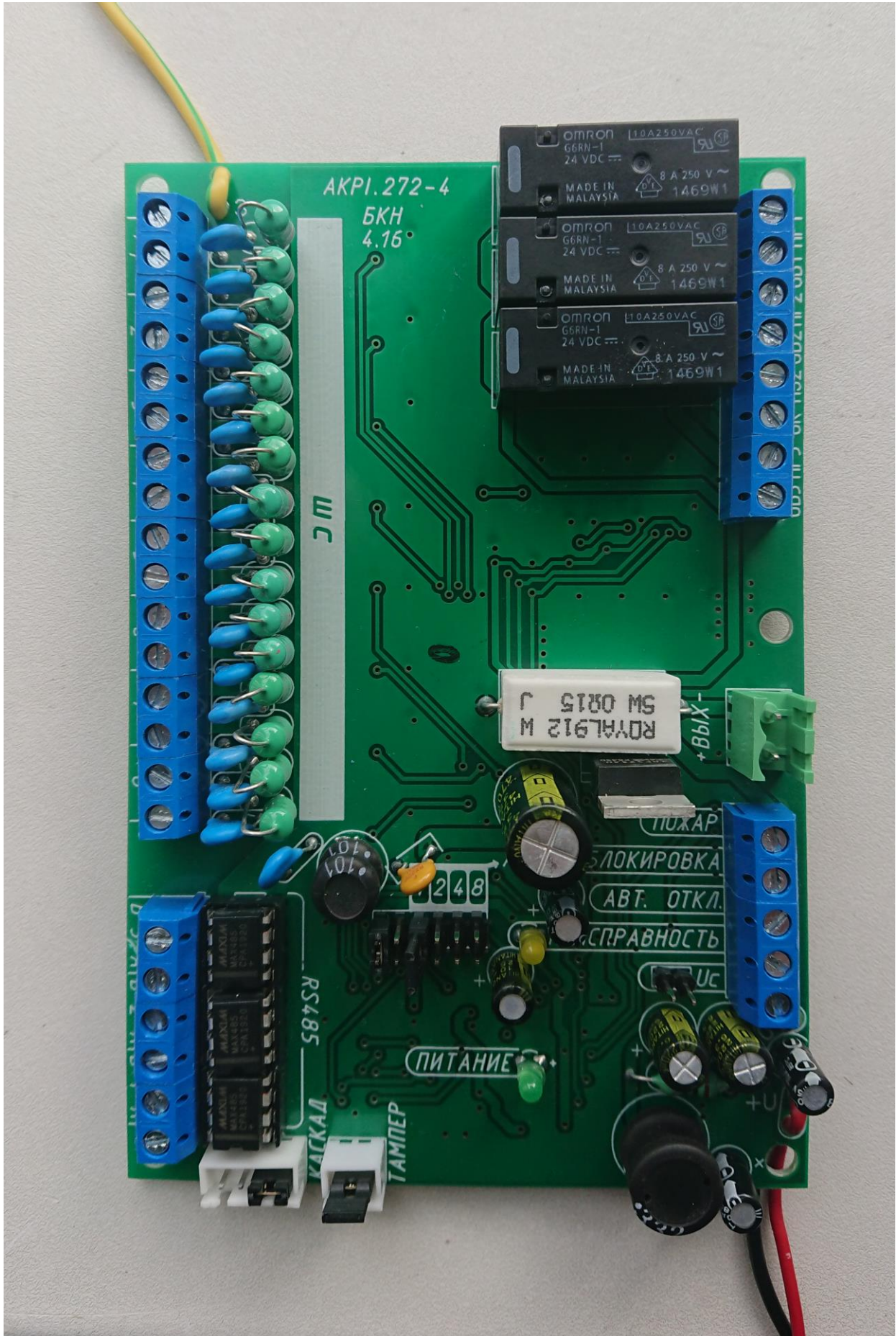
6 ТЕХНІЧНЕ ОБСЛУГОВУВАННЯ



УВАГА!
ВСІ РОБОТИ З ТЕХНІЧНОГО ОБСЛУГОВУВАННЯ ПРИСТРОЮ
ПРОВОДИТИ ТІЛЬКИ ЗА ВІДКЛЮЧЕНОГО
ЖИВЛЕННЯ!!!

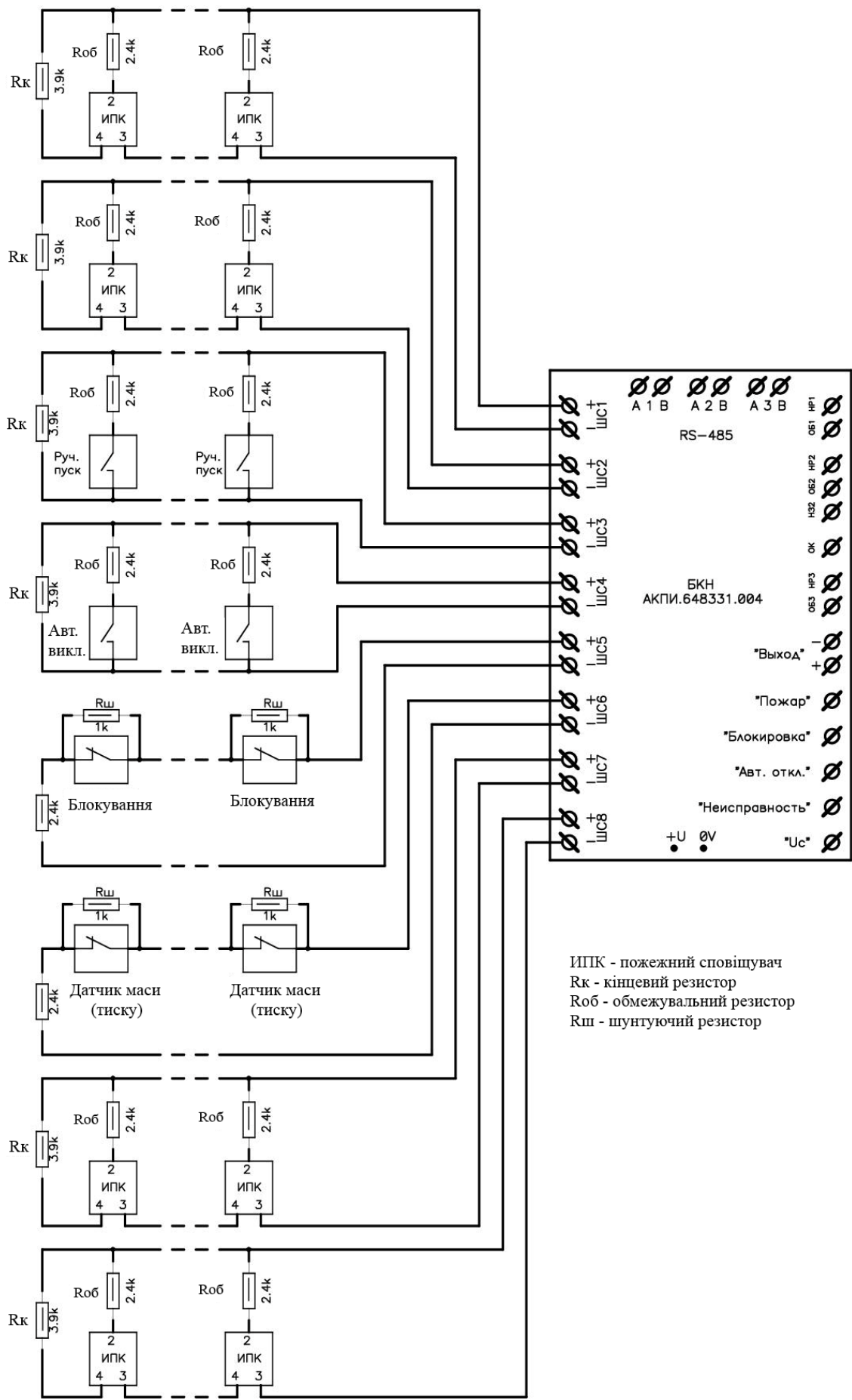
6.1 Технічне обслуговування приладу здійснюється відповідно до ДСТУ-Н CEN/TS 54-14:2021 (CEN / TS 54-14: 2018, IDT) «Системи пожежної сигналізації та оповіщення. Частина 14. Настанови щодо побудови, проектування, монтування, пусконаладжування, введення в експлуатацію, експлуатування та технічного обслуговування».

Додаток А
Зовнішній вигляд БКН



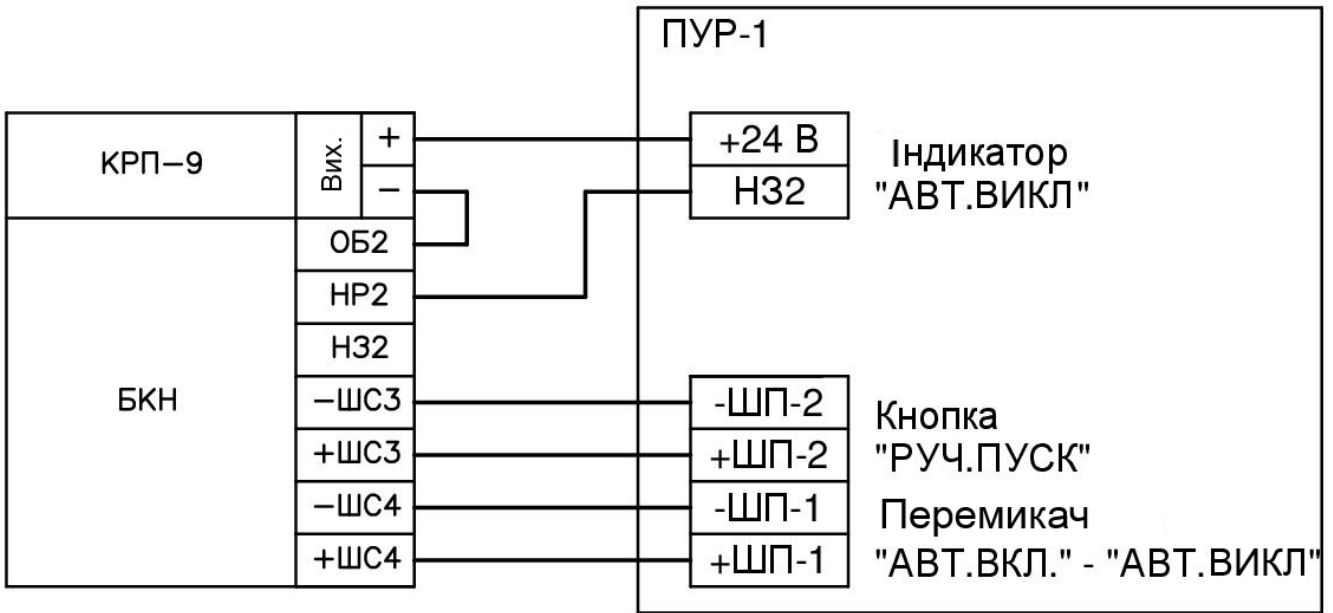
Додаток В

Схема підключення шлейфів до БКН

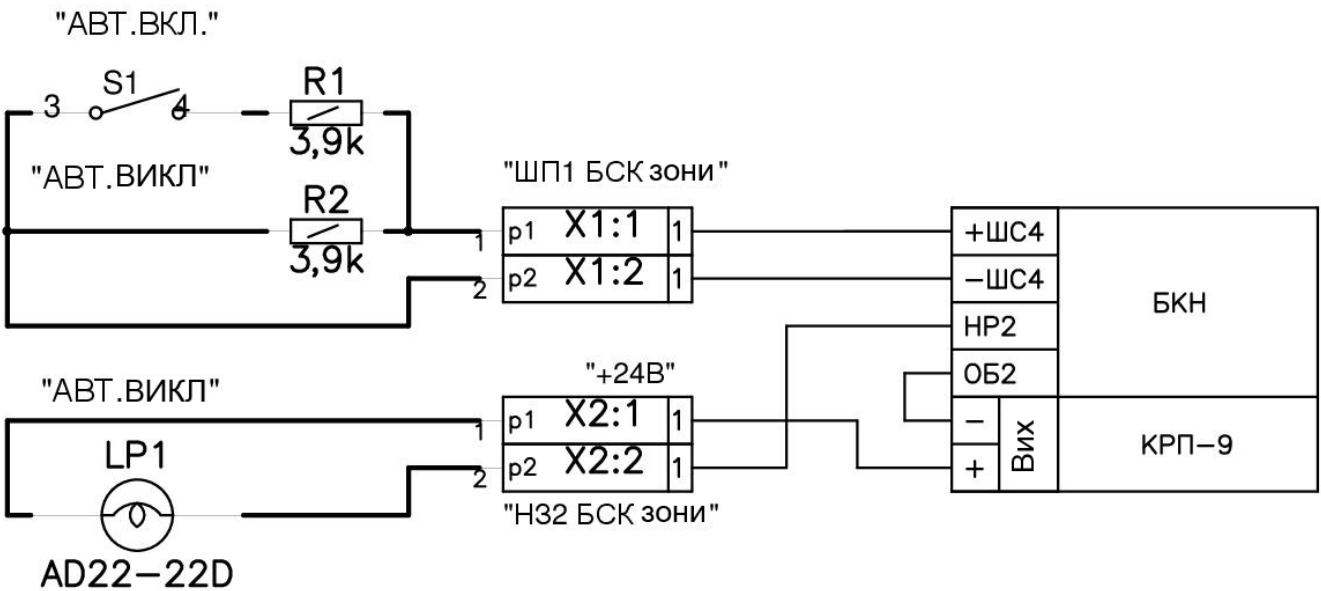


Додаток Г

Схема підключення ПУРів до БКН

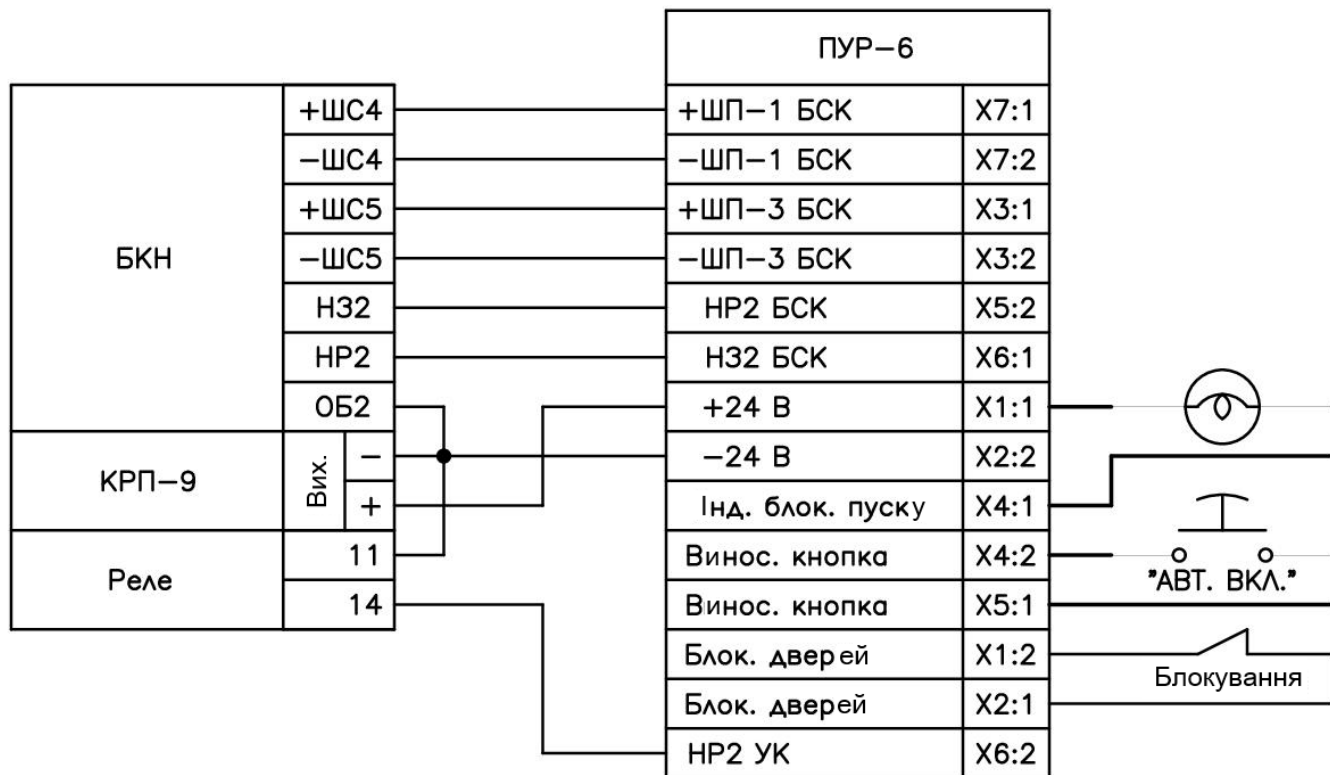


Малюнок Г1– Схема підключення ПУР-1 до БКН

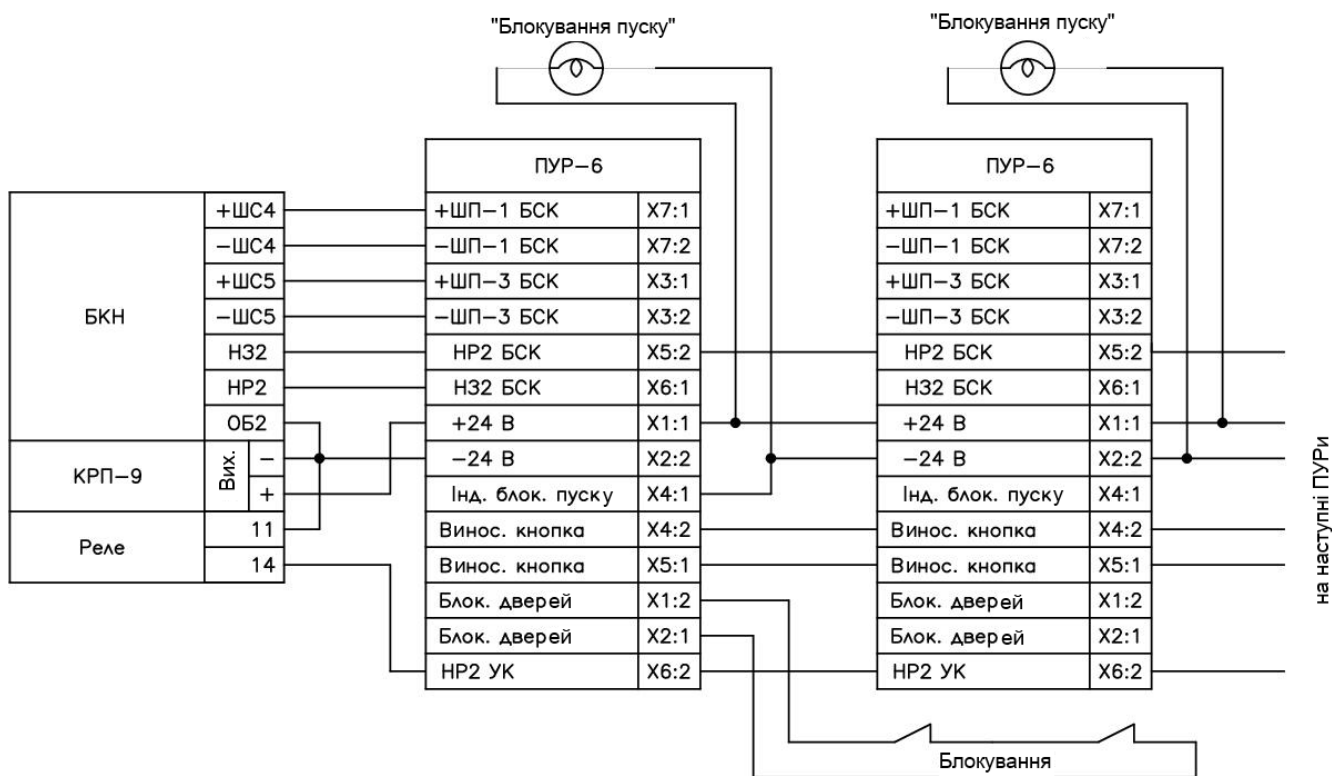


Малюнок Г2– Схема підключення ПУР-3 до БКН

Продовження додатку Г

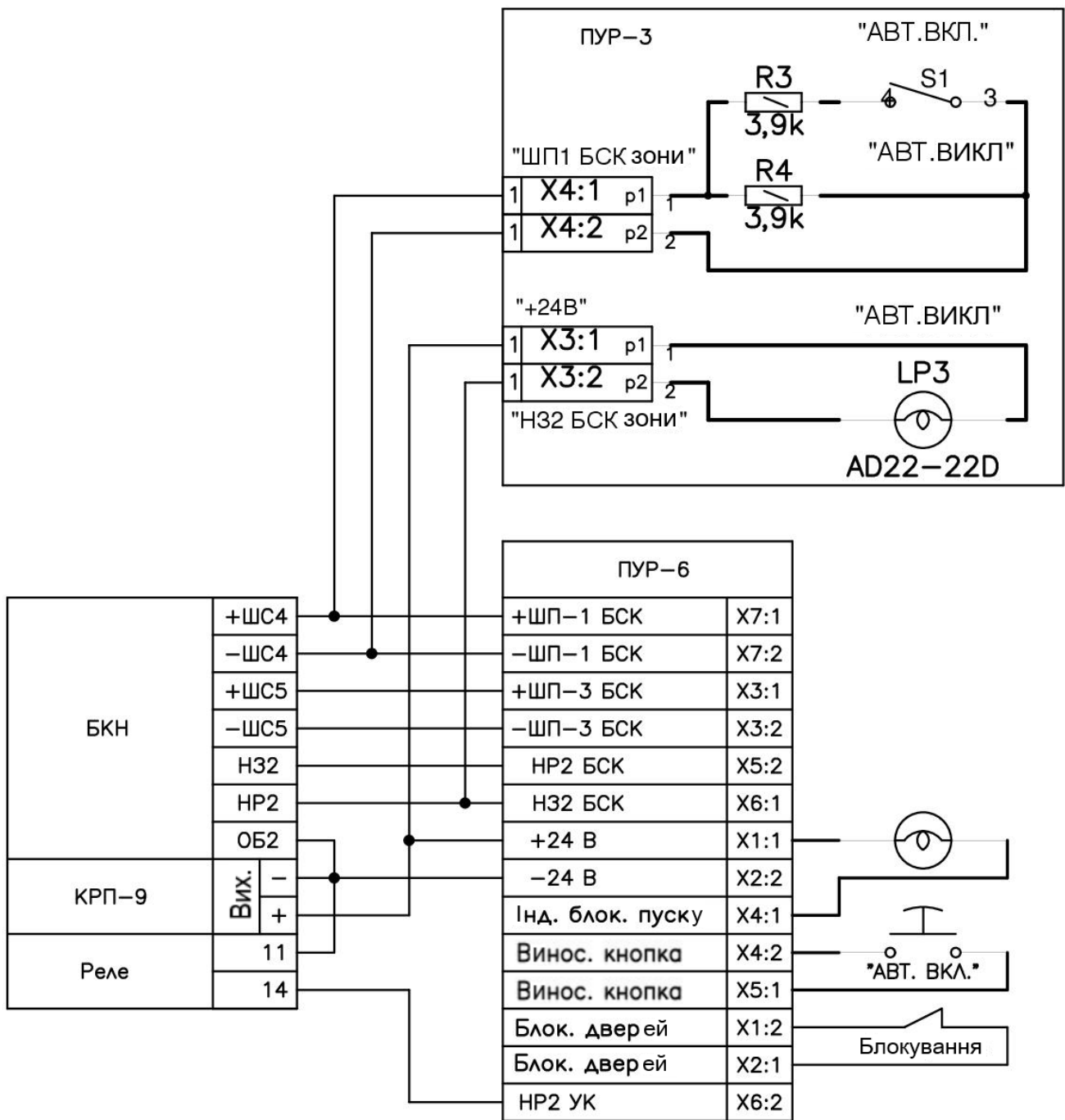


Малюнок Г3– Схема підключення ПУР-6 до БКН



Малюнок Г4 – Схема каскадного підключення ПУР-6 до БКН

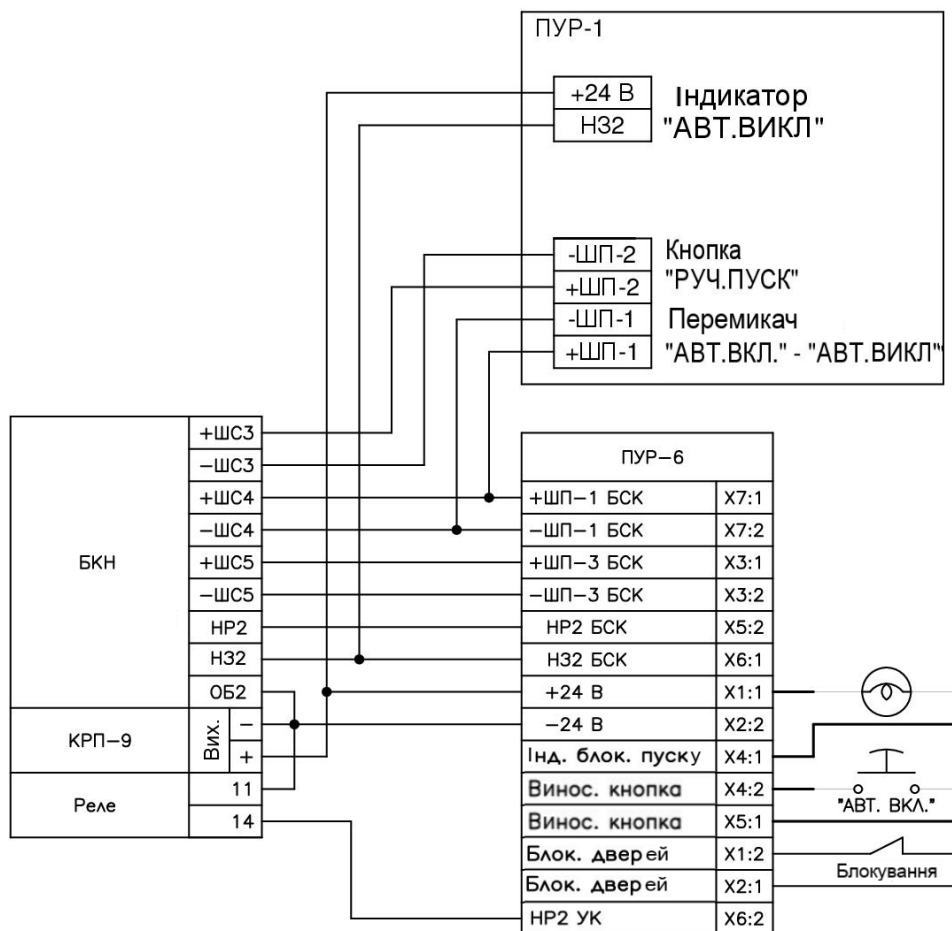
Продовження додатка Г



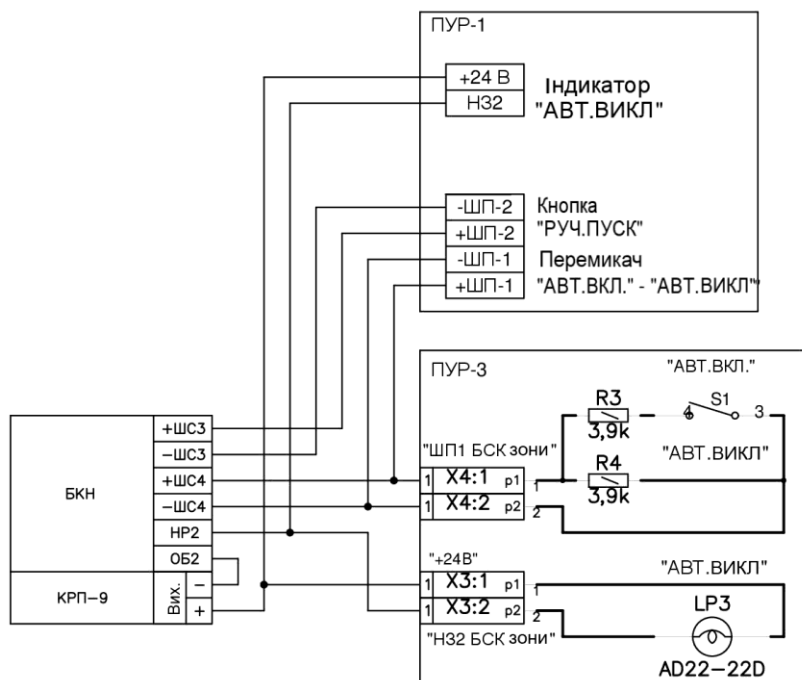
При підключенні двох ПУРів з ПУРа, ближчого до БКН, необхідно демонтувати кінцевий резистор R2 в ПУР-2 і ПУР-3 або R10 в ПУР-6 (дивись схеми на ПУРи).

Малюнок Г5 – Схема підключення ПУР-6 і ПУР-3 до БКН

Продовження додатку Г



Малюнок Г6 – Схема підключення ПУР-6 і ПУР-1 до БКН



Малюнок Г7 – Схема підключення ПУР-1 і ПУР-3 до БКН



При підключенні двох ПУРів з ПУРа, ближнього до БКН, необхідно демонтувати кінцевий резистор.

Додаток Д

Каскадне включення БКК та підключення навантаження

