



ISO 9001

**СПОВІЩУВАЧ
ПОЖЕЖНИЙ ТЕПЛОВИЙ ТОЧКОВИЙ**

**FT-A1S
(FT-A2S)
(FT-BS)**

**ПАСПОРТ
МЦИ 425212.004-03 ПС**

ВСТУП

Цей паспорт призначений для вивчення будови, принципу дії, порядку розміщення та монтажу, правил експлуатування, транспортування і зберігання сповіщувача пожежного теплового FT-A1S, FT-A2S, FT-BS, далі - сповіщувач.

Сповіщувач відповідає вимогам чинного стандарту ДСТУ EN 54-5.

У цьому паспорті прийняті наступні скорочення:

ШПС – шлейф пожежної сигналізації;

ППКП – прилад приймально-контрольний пожежний.

Відповідність сповіщувача типу, категорії і конструкторській документації наведено в табл. 1.

Таблиця 1

Найменування	Тип	Категорія по ДСТУ EN 54-5	Позначення
Сповіщувач пожежний тепловий точковий FT-A1S	Максимальний	A1S	МЦИ 425212.004-03
Сповіщувач пожежний тепловий точковий FT-A2S	Максимальний	A2S	МЦИ 425212.004-04
Сповіщувач пожежний тепловий точковий FT-BS	Максимальний	BS	МЦИ 425212.004-05

Примітка: Сповіщувач, вказаної категорії, не спрацює нижче за мінімальну статичну температуру спрацьовування, навіть при високих швидкостях наростання температури довкілля.

1 ПРИЗНАЧЕННЯ

1.1 Сповіщувач призначений для контролю температури довкілля в закритих приміщеннях різних будівель і споруд, де можливі високі швидкості зростання температури (наприклад - котельні, кухні).

1.2 При перевищенні порогового значення температури довкілля в приміщенні, що охороняється, сповіщувач формує сигнал «ПОЖЕЖНА ТРИВОГА» для ППКП.

1.3 Сповіщувач відображає режим «ПОЖЕЖНА ТРИВОГА» постійним випроміненням двох індикаторів в постійнострумовому ШПС або періодичними спалахами (зникненням випромінення на час подачі зворотної напруги) в знакозмінному ШПС.

1.4 Сповіщувач призначений для безперервної цілодобової роботи з ППКП по двопровідному ШПС з номінальною напругою живлення 12 В та 24 В.

1.5 Для підключення до ППКП з чотирипровідною схемою підключення сповіщувача застосовуються модулі узгодження шлейфів МУШ-3М, МУШ-6М.

2 ТЕХНІЧНІ ХАРАКТЕРИСТИКИ

2.1 Діапазон статичної температури спрацьовування, °С:

- сповіщувач FT-A1S 54 – 65
- сповіщувач FT-A2S 54 – 70
- сповіщувач FT-BS 69 – 85

2.2 Струм споживання в черговому режимі, мА, не більше 0,10

2.3 Діапазон напруги живлення, В 9 - 30

2.4 Струм споживання в режимі «ПОЖЕЖНА ТРИВОГА» встановлюється зовнішнім резистором ($R_{обм}$) в діапазоні значень, мА 5 - 30

2.5 Внутрішній опір в режимі «ПОЖЕЖНА ТРИВОГА» (при струмі споживання 20 мА), Ом, не більше 500

2.6 Габаритні розміри, мм, не більше $\varnothing 85 \times 33$

2.7 Маса, кг, не більше	0,05
2.8 Середній термін служби, років, не менше	10
2.9 Дистанційне повернення сповіщувача в черговий режим (скидання), с, не менше	3

3 КОМПЛЕКТНІСТЬ

3.1 Комплект постачання сповіщувача FT-A1S (FT-A2S, FT-BS), відповідає табл. 2.
Таблиця 2

Позначення	Найменування	Кількість	Коментар
МЦИ 425212.004-03 (МЦИ 425212.004-04) (МЦИ 425212.004-05)	Сповіщувач пожежний тепловий точковий FT-A1S (FT-A2S) (FT-BS)	1 шт.	
МЦИ 425212.004-03 ПС	Паспорт	1/100 шт.	Один на групову тару
МЦИ 425561.001-13	Тара групова	1/100 шт.	Одна на 100 шт.

3.2 За окремим замовленням можуть постачатися модулі узгодження шлейфів МУШ-3М, МУШ-6М та пристрої кінцеві УК-2.

4 ВКАЗІВКИ ЩОДО ЗАХОДІВ БЕЗПЕКИ

4.1 Сповіщувач не є джерелом небезпеки для людей і матеріальних цінностей, які захищаються (у тому числі і в аварійних ситуаціях).

4.2 Конструкція сповіщувача забезпечує його пожежну безпеку під час експлуатування.

4.3 Під час встановлення або зняття сповіщувача необхідно дотримуватись правил проведення роботи на висоті.

5 РОЗМІЩЕННЯ ТА МОНТУВАННЯ

5.1 При проектуванні розміщення та експлуатування сповіщувача необхідно керуватися чинними нормативними документами ДСТУ SEN / TS 54-14 і ДБН В.2.5-56.

5.2 Для розміщення сповіщувача необхідно вибрати місця, в яких забезпечуються:

- мінімальні вібрації будівельних конструкцій;
- максимальне віддалення від джерел електромагнітних завад (електропроводка тощо), інфрачервоного випромінювання (теплові прилади);
- неможливість попадання на корпус води.

5.3 Сповіщувач розміщують з урахуванням габаритних розмірів згідно рис. 1, рис. 2.

5.4 Сповіщувач підключається до шлейфу пожежної сигналізації за допомогою гвинтових з'єднань. До одного гвинтового з'єднання сповіщувача можна підключати до двох дротів з поперечним перерізом кожного до 0,5 мм².

5.5 Схеми підключення сповіщувача з різними типами ШПС наведені на рис. 3 – рис. 7.

5.6 При проведенні ремонтних робіт повинен бути забезпечений захист сповіщувача від потрапляння на нього будівельних матеріалів (фарби, пилу і т. п.).

6 ПІДГОТОВКА СПОВІЩУВАЧА ДО РОБОТИ ТА ПОРЯДОК РОБОТИ.

6.1 Після отримання сповіщувача розкрити пакування, перевірити комплектність.

УВАГА! Якщо сповіщувач перед розкриттям пакування перебував в умовах від'ємних температур, необхідно витримати його при кімнатній температурі не менше 4 годин.

6.2 Зняти кришку зі сповіщувача, повернувши її проти годинникової стрілки відносно основи.

6.3 Закріпити основу сповіщувача на місці встановлення за допомогою двох гвинтів самонарізаючих ($\varnothing 3 \times 20$) мм (гвинти в комплект поставки не входять).

6.4 Підключити ШПС до сповіщувача згідно рис. 3, рис. 4. Затягнути гвинти. Перевірити надійність з'єднання. Закрити кришку сповіщувача, сумістивши мітки на основі та кришці. Повернути кришку відносно основи, по ходу годинникової стрілки до упору.

6.5 Підключити ШПС зі сповіщувачами до ППКП та провести перевіряння кола шлейфу сигналізації.

6.6 Схеми підключення сповіщувача до ППКП з чотирипровідним ШПС показані на рис. 5 - рис. 7.

Модуль узгодження шлейфів МУШ-6М формує сигнал «ПОЖЕЖНА ТРИВОГА» зменшенням струму або розривом кола сигнальної лінії чотирипровідного шлейфу, а модуль узгодження шлейфів МУШ-3М - збільшенням струму в колі сигнальної лінії чотирипровідного шлейфу ППКП.

7 ТЕХНІЧНЕ ОБСЛУГОВУВАННЯ

7.1 При обслуговуванні системи пожежної сигналізації регулярно, не рідше одного разу на 6 місяців, продувати сповіщувач повітрям протягом 1 хвилини з усіх боків, використовуючи для цього пилосос або компресор з тиском ($0,5 - 3$) кг/см².

7.2 Після проведення технічного обслуговування сповіщувач повинен бути перевірений на працездатність.

7.3 Перевіряння працездатності сповіщувача можна проводити, направляючи на теплочутливий елемент струмінь повітря з температурою на 5 °С вище порогової температури спрацьовування.

7.4 Забороняється перевіряти працездатність сповіщувача за допомогою відкритого вогню.

8 ТРАНСПОРТУВАННЯ ТА ЗБЕРІГАННЯ

8.1 Транспортування сповіщувача в транспортній тарі може бути проведено усіма видами сухопутного і повітряного транспорту. Значення кліматичних і механічних впливів при транспортуванні повинні відповідати вимогам ДСТУ 8281.

8.2 Розміщення та кріплення в транспортних засобах тари зі сповіщувачами повинні забезпечувати їх стійке положення, виключати можливість зміщення тари та удари її одна об одну, а також об стінки транспортних засобів.

8.3 Зберігання сповіщувача у заводському пакуванні повинно здійснюватися у закритих чи інших приміщеннях із природньою вентиляцією без штучно регульованих кліматичних умов, де коливання температури та вологості суттєво менше, ніж на відкритому повітрі.

9 ГАРАНТІЇ ВИРОБНИКА

9.1 Гарантійний термін експлуатування сповіщувача – 18 місяців з дня введення його в експлуатування, але не більше 30 місяців з дня його приймання представником СТК підприємства-виробника.

9.2 Ремонт або заміна сповіщувача протягом гарантійного терміну експлуатування проводиться підприємством-виробником за умови дотримання правил монтування, своєчасного технічного обслуговування, транспортування і зберігання сповіщувача.

9.3 У разі усунення несправності за рекаламацією, гарантійний термін продовжується на час, протягом якого сповіщувач не використовували через несправності.

10 ВІДОМОСТІ ЩОДО РЕКЛАМАЦІЙ

10.1 При відмові в роботі сповіщувача в період гарантійного терміну споживачем повинен бути складений технічно обгрунтований акт про необхідність ремонту, дати випуску, характеру дефекту. Несправний сповіщувач разом з актом відправити виробнику.

11 ВІДОМОСТІ ЩОДО УТИЛІЗУВАННЯ

11.1 Сповіщувач не становить небезпеки для життя і здоров'я людей, а також довкілля. Після закінчення терміну служби утилізування сповіщувача проводиться без прийняття спеціальних заходів захисту довкілля.

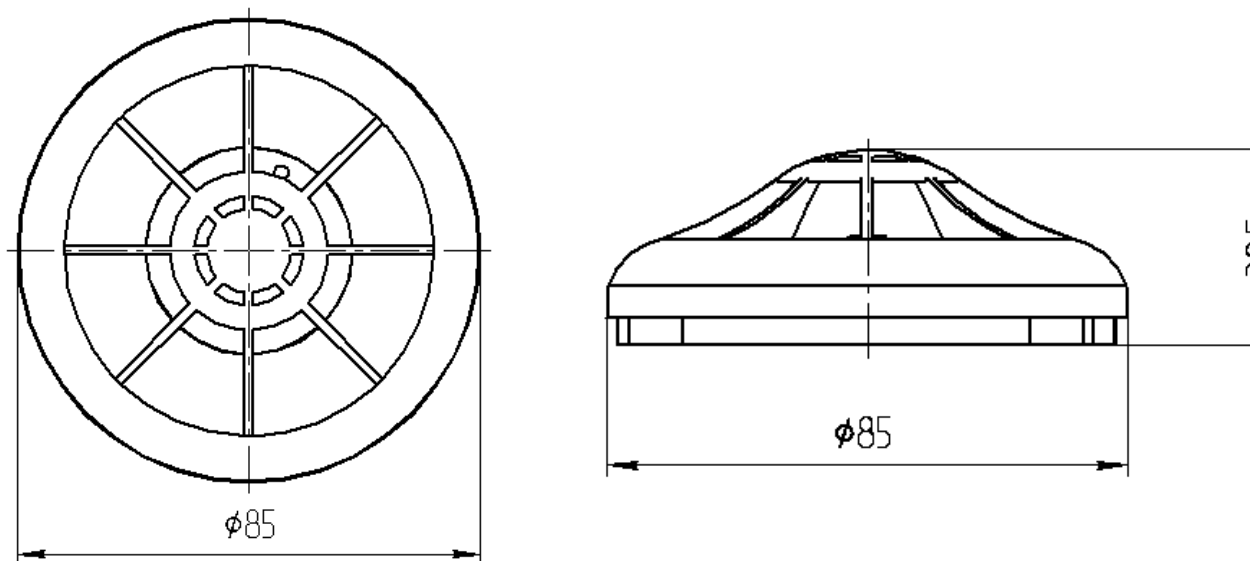
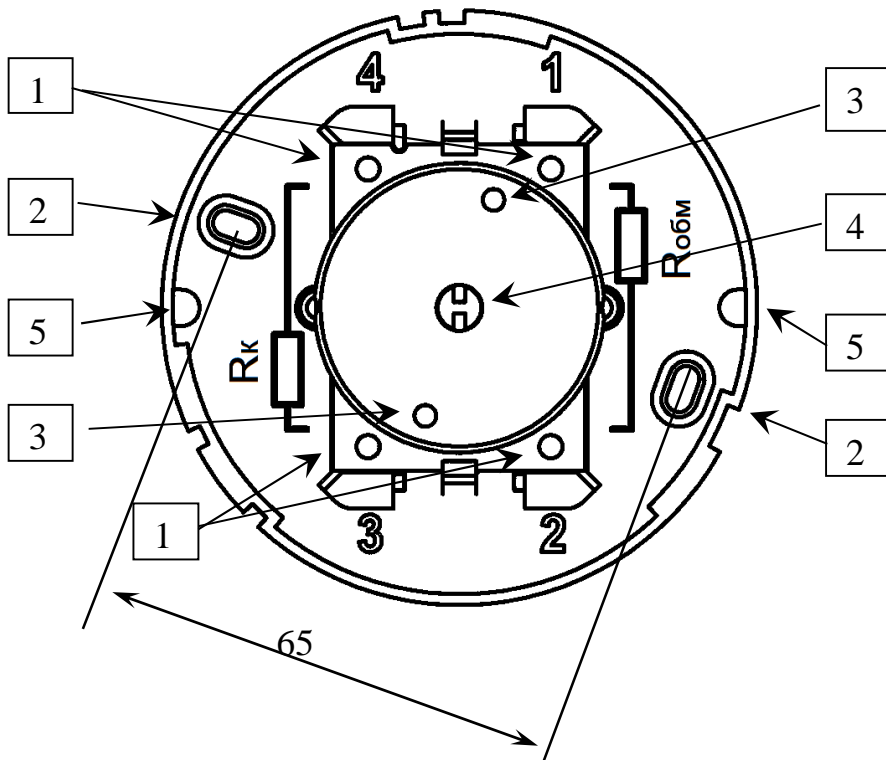


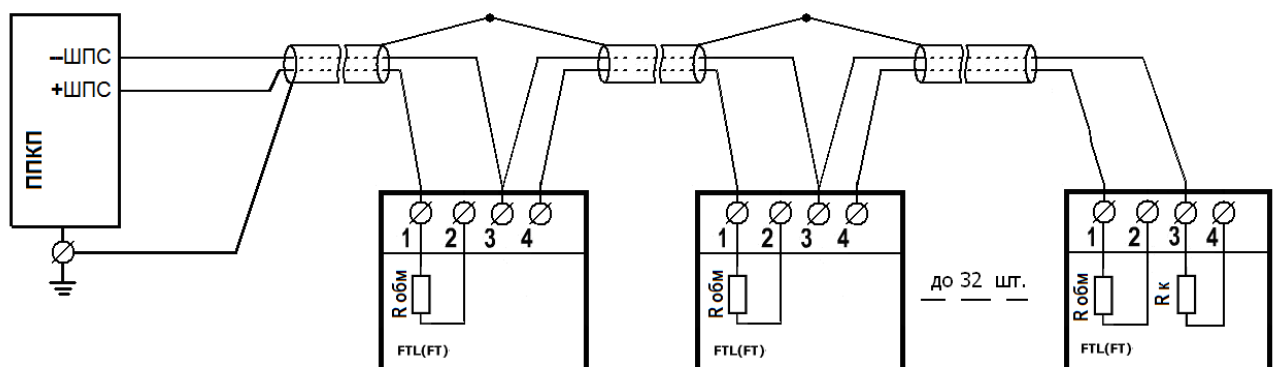
Рис. 1 Зовнішній вигляд та габаритні розміри сповіщувача



- 1 – Гвинтові з'єднання для підключення проводів ШПС
- 2 – Монтувальні отвори
- 3 – Червоний оптичний індикатор
- 4 – Теплочутливий елемент
- 5 – Вхідні пази для провідників ШПС

На основі корпусу сповіщувача нанесені номери контактів та позначені місця для підключення кінцевого та обмежувального резисторів для постійнострумового ШПС.

Рис. 2 Конструкція та розмір кріплення



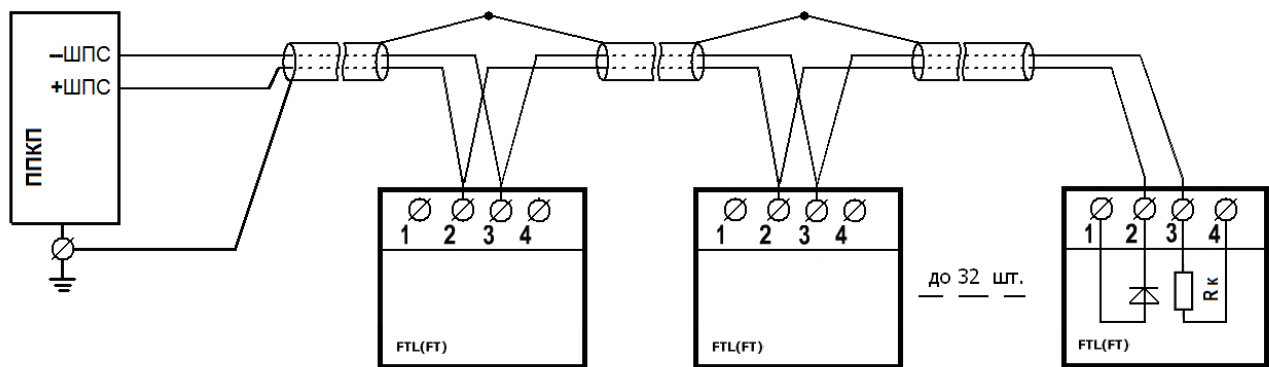
Контакти «1», «2», «3», «4» позначені на основі та на друкованій платі сповіщувача. Значення величини опорів резисторів визначається згідно з експлуатаційною документацією на

ППКП і може бути:

Для 24 В живлення ШПС: $R_k = (2,4-3,9)$ кОм, $R_{обм} = (0,68-3,6)$ кОм

Для 12 В живлення ШПС: $R_k = (1,2-2)$ кОм, $R_{обм} = (0,1-1,5)$ кОм

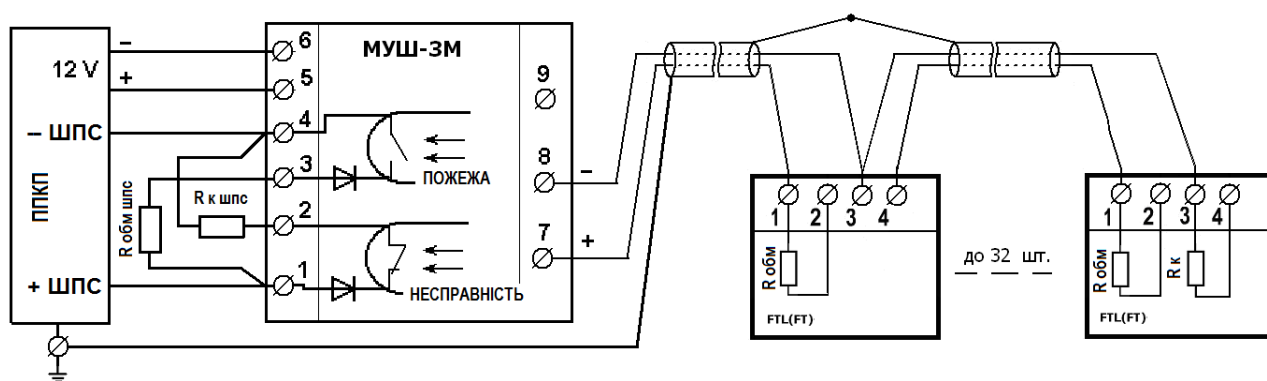
Рис. 3 Схема підключення сповіщувачів до ППКП з постійнострумовим живленням ШПС



Опір R_k визначається відповідно до експлуатаційної документації на ППКП.

Діод VD – 1N4148

Рис. 4 Схема підключення сповісвачів до ППКП з знакозмінним джерелом живлення ШПС

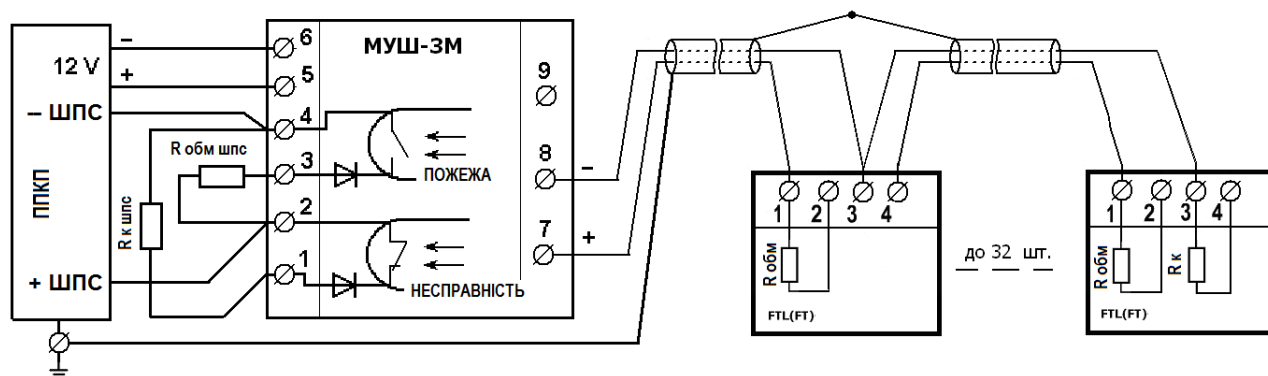


$R_{k.шпс}$ та $R_{обм.шпс}$ від 1 кОм до 5 кОм і визначаються документацією на ППКП

$R_{обм.} = 680 \text{ Ом}$, $R_k = 2,7 \text{ кОм}$.

Стан вихідних ключів модуля МУШ-3М (ПОЖЕЖА, НЕСПРАВНІСТЬ) показані в черговому режимі.

Рис. 5 Схема підключення сповісвачів до чотирипровідного постійнострумового ШПС за допомогою модуля МУШ-3М

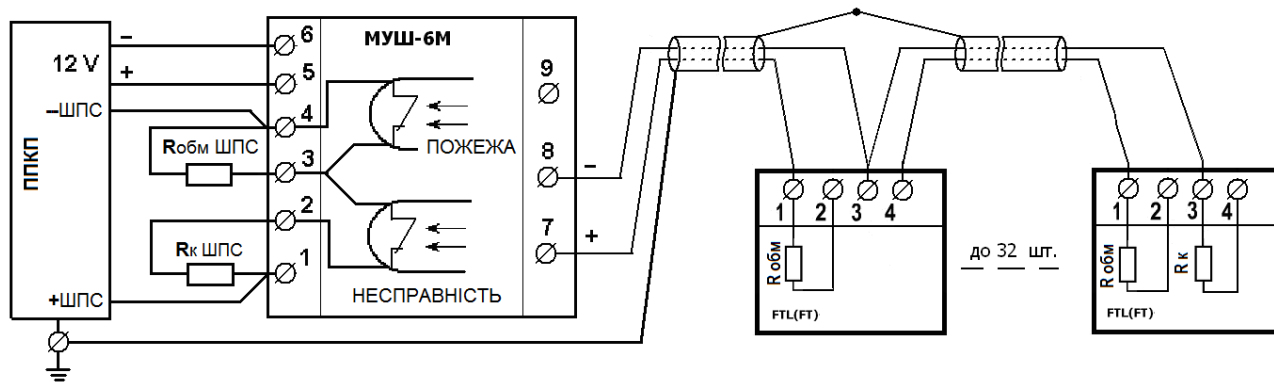


$R_{k.шпс}$ та $R_{обм.шпс}$ від 1 кОм до 5 кОм і визначаються документацією на ППКП

$R_{обм.} = 680 \text{ Ом}$, $R_k = 2,7 \text{ кОм}$.

Стан вихідних ключів модуля МУШ-3М (ПОЖЕЖА, НЕСПРАВНІСТЬ) показані в черговому режимі.

Рис. 6 Схема підключення сповісвачів до чотирипровідного знакозмінного ШПС за допомогою модуля МУШ-3М



Величина $R_{обм} = 510 \text{ Ом}$, $R_{к} = 2,4 \text{ кОм}$

$R_{обм.ШПС}$ та $R_{к.ШПС}$ визначаються експлуатаційною документацією на ППКП.

Стан вихідних ключів модуля МУШ-6М (ПОЖЕЖА, НЕСПРАВНІСТЬ) показані в черговому режимі.

Рис. 7 Схема підключення сповіщувачів до ППКП за допомогою модуля МУШ-6М

СВІДОЦТВО ПРО ПРИЙМАННЯ ТА ПАКУВАННЯ

Сповіщувачі пожежні теплові точкові FT-A1S (FT-A2S, FT-BS)

Назва	Кількість, шт.
FT-A1S	
FT-A2S	
FT-BS	

Відповідають ДСТУ EN 54-5
та визнані придатними до експлуатування

Дата випуску _____
місяць рік

Упаковані ПП «АРТОН»
згідно вимог КД

Дата пакування _____
місяць рік

Відмітка
представника СТК _____