



ISO 9001

**СПОВІЩУВАЧ
ПОЖЕЖНИЙ ТЕПЛОВИЙ ТОЧКОВИЙ**

**FT-A1
(FT-A2)
(FT-B)**

**ПАСПОРТ
МЦИ 425212.004 ПС**

ВСТУП

Цей паспорт призначений для вивчення будови, принципу дії, порядку розміщення та монтажу, правил експлуатації, транспортування і зберігання сповіщувача пожежного теплового точкового FT–A1, FT–A2, FT–B, далі - сповіщувач.

Сповіщувач відповідає вимогам чинного стандарту ДСТУ EN 54-5.

У цьому паспорті прийняті наступні скорочення:

ШПС – шлейф пожежної сигналізації;

ППКП – прилад приймально-контрольний пожежний.

Відповідність сповіщувача типу, категорії та конструкторській документації наведено в табл. 1.

Таблиця 1

Найменування	Тип	Категорія по ДСТУ EN 54-5	Позначення
Сповіщувач пожежний тепловий точковий FT–A1	Максимальний	A1	МЦИ 425212.004
Сповіщувач пожежний тепловий точковий FT–A2	Максимальний	A2	МЦИ 425212.004-01
Сповіщувач пожежний тепловий точковий FT–B	Максимальний	B	МЦИ 425212.004-02

1 ПРИЗНАЧЕННЯ

1.1 Сповіщувач призначений для контролю за перевищенням температури довкілля заданого значення в закритих приміщеннях різних будівель і споруд.

1.2 При перевищенні порогового значення температури довкілля в приміщенні, що охороняється, сповіщувач формує сигнал «ПОЖЕЖНА ТРИВОГА» для ППКП.

1.3 Сповіщувач відображає режим «ПОЖЕЖНА ТРИВОГА» постійним світінням двох індикаторів в постійнострумовому ШПС або періодичними спалахами (зникненням на час подачі зворотної напруги) в знакозмінному ШПС.

1.4 Сповіщувач призначений для безперервної цілодобової роботи з ППКП по двопровідному ШПС з номінальною напругою живлення 12 В та 24 В.

1.5 Для підключення до ППКП з чотирипровідною схемою підключення сповіщувача застосовуються модулі узгодження шлейфів МУШ-3М, МУШ-6М.

2 ТЕХНІЧНІ ХАРАКТЕРИСТИКИ

2.1 Діапазон статичної температури спрацювання, °С:

- сповіщувач FT–A1 54 – 65
- сповіщувач FT–A2 54 – 70
- сповіщувач FT–B 69 – 85

2.2 Струм споживання в черговому режимі, мА, не більше 0,10

2.3 Діапазон напруги живлення, В 9 - 30

2.4 Струм споживання в режимі «ПОЖЕЖНА ТРИВОГА» встановлюється зовнішнім резистором ($R_{обм}$) в діапазоні значень, мА 5 - 30

2.5 Внутрішній опір в режимі «ПОЖЕЖНА ТРИВОГА» (при струмі споживання 20 мА), Ом, не більше	500
2.6 Габаритні розміри, мм, не більше	Ø85×33
2.7 Маса, кг, не більше	0,05
2.8 Середній термін служби, років, не менше	10
2.9 Дистанційне повернення сповіщувача в черговий режим (скидання), с, не менше	3

3 КОМПЛЕКТНІСТЬ

3.1 Комплект поставки сповіщувача пожежного теплового точкового FT–A1 (FT–A2, FT–B), відповідає табл. 2.

Таблиця 2

Позначення	Найменування	Кількість	Коментар
МЦИ 425212.004 (МЦИ 425212.004-01) (МЦИ 425212.004-02)	Сповіщувач пожежний тепловий точковий FT–A1 (FT–A2) (FT–B)	1 шт.	
МЦИ 425212.004 ПС	Паспорт	1/100 шт.	Один на групову тару
МЦИ 425561.001-13	Тара групова	1/100 шт.	Одна на 100 шт.

3.2 За окремим замовленням можуть поставлятися модулі узгодження шлейфів МУШ-3М, МУШ-6М, пристрої кінцеві УК-2.

4 ВКАЗІВКИ ЩОДО ЗАХОДІВ БЕЗПЕКИ

4.1 Сповіщувач не є джерелом небезпеки для людей і матеріальних цінностей, які захищаються (у тому числі і в аварійних ситуаціях).

4.2 Конструкція сповіщувача забезпечує його пожежну безпеку під час експлуатування.

4.3 Під час встановлення або зняття сповіщувача необхідно дотримуватись правил проведення роботи на висоті.

5 РОЗМІЩЕННЯ ТА МОНТУВАННЯ

5.1 При проектуванні розміщення та експлуатування сповіщувача необхідно керуватися чинними нормативними документами ДСТУ SEN / TS 54-14 і ДБН В.2.5-56.

5.2 Для розміщення сповіщувача необхідно вибирати місця, в яких забезпечуються:

- мінімальні вібрації будівельних конструкцій;
- максимальне віддалення від джерел електромагнітних завад (електропроводка тощо), інфрачервоного випромінювання (теплові прилади);
- неможливість попадання на корпус води.

5.3 Сповіщувач розмішують з урахуванням габаритних розмірів згідно рис. 1, рис. 2.

5.4 Сповіщувач підключається до шлейфу пожежної сигналізації за допомогою гвинтових з'єднань. До одного гвинтового з'єднання сповіщувача можна підключати до двох проводів з поперечним перерізом кожного до 0,5 мм².

5.5 Схеми підключення сповіщувача з різними типами ШПС наведені на рис. 3 – рис. 7.

5.6 При проведенні ремонтних робіт повинен бути забезпечений захист сповіщувача від попадання на нього будівельних матеріалів (фарби, пилу і т. п.).

6 ПІДГОТОВКА СПОВІЩУВАЧА ДО РОБОТИ ТА ПОРЯДОК РОБОТИ.

6.1 Після отримання сповіщувача розкрити пакування, перевірити комплектність.

УВАГА! Якщо сповіщувач перед розкриттям пакування перебував в умовах від'ємних температур, необхідно витримати його при кімнатній температурі не менше 4 годин.

6.2 Зняти кришку зі сповіщувача, повернувши її проти годинникової стрілки щодо основи.

6.3 Закріпити основу сповіщувача на місці встановлення за допомогою двох гвинтів самонарізаючих ($\varnothing 3 \times 20$) мм (гвинти в комплект поставки не входять).

6.4 Підключити ШПС до сповіщувача згідно рис. 3, рис. 4. Затягнути гвинти. Перевірити надійність з'єднання. Закрити кришку сповіщувача, сумістивши мітки на основі та кришці. Повернути кришку відносно основи, по ходу годинникової стрілки до упору.

6.5 Підключити ШПС зі сповіщувачами до ППКП та провести перевіряння кола шлейфу сигналізації.

6.6 Схеми підключення сповіщувача до ППКП з чотирипровідним ШПС показані на рис. 5 - рис. 7.

Модуль узгодження шлейфів МУШ-6М формує сигнал «ПОЖЕЖНА ТРИВОГА» зменшенням струму або розривом кола сигнальної лінії чотирипровідного шлейфу, а модуль узгодження шлейфів МУШ-3М - збільшенням струму в колі сигнальної лінії чотирипровідного шлейфу ППКП.

7 ТЕХНІЧНЕ ОБСЛУГОВУВАННЯ

7.1 При обслуговуванні системи пожежної сигналізації регулярно, не рідше одного разу на 6 місяців, продувати сповіщувач повітрям протягом 1 хвилини з усіх боків, використовуючи для цього пілосос або компресор з тиском ($0,5 - 3$) кг/см².

7.2 Після проведення технічного обслуговування сповіщувач повинен бути перевірений на працездатність.

7.3 Перевіряння працездатності сповіщувача можна проводити, направляючи на теплочутливий елемент струмінь повітря з температурою на 5 °С вище порогової температури спрацьовування.

7.4 Забороняється перевіряти працездатність сповіщувача за допомогою відкритого вогню.

8 ТРАНСПОРТУВАННЯ ТА ЗБЕРІГАННЯ

8.1 Транспортування сповіщувача в транспортній тарі може бути проведено усіма видами сухопутного і повітряного транспорту. Значення кліматичних і механічних впливів при транспортуванні повинні відповідати вимогам ДСТУ 8281.

8.2 Розміщення та кріплення в транспортних засобах тари зі сповіщувачами повинні забезпечувати їх стійке положення, виключати можливість зміщення тари та удари її одна об одну, а також об стінки транспортних засобів.

8.3 Зберігання сповіщувача у заводському пакуванні повинно здійснюватися у закритих чи інших приміщеннях із природньою вентиляцією без штучно регульованих кліматичних умов, де коливання температури та вологості суттєво менше, ніж на відкритому повітрі.

9 ГАРАНТІЇ ВИРОБНИКА

9.1 Гарантійний термін експлуатування сповіщувача – 18 місяців з дня введення його в експлуатування, але не більше 30 місяців з дня його приймання представником СТК підприємства-виробника.

9.2 Ремонт або заміна сповіщувача протягом гарантійного терміну експлуатування проводиться підприємством-виробником за умови дотримання правил монтування, своєчасного технічного обслуговування, транспортування і зберігання сповіщувача.

9.3 У разі усунення несправності за рекамацією, гарантійний термін продовжується на час, протягом якого сповіщувач не використовували через несправності.

10 ВІДОМОСТІ ЩОДО РЕКЛАМАЦІЙ

10.1 При відмові в роботі сповіщувача в період гарантійного терміну споживачем повинен бути складений технічно обґрунтований акт про необхідність ремонту, дати випуску, характеру дефекту. Несправний сповіщувач разом з актом відправити виробнику.

11 ВІДОМОСТІ ЩОДО УТИЛІЗУВАННЯ

11.1 Сповіщувач не становить небезпеки для життя і здоров'я людей, а також довкілля. Після закінчення терміну служби утилізування сповіщувача проводиться без прийняття спеціальних заходів захисту довкілля.

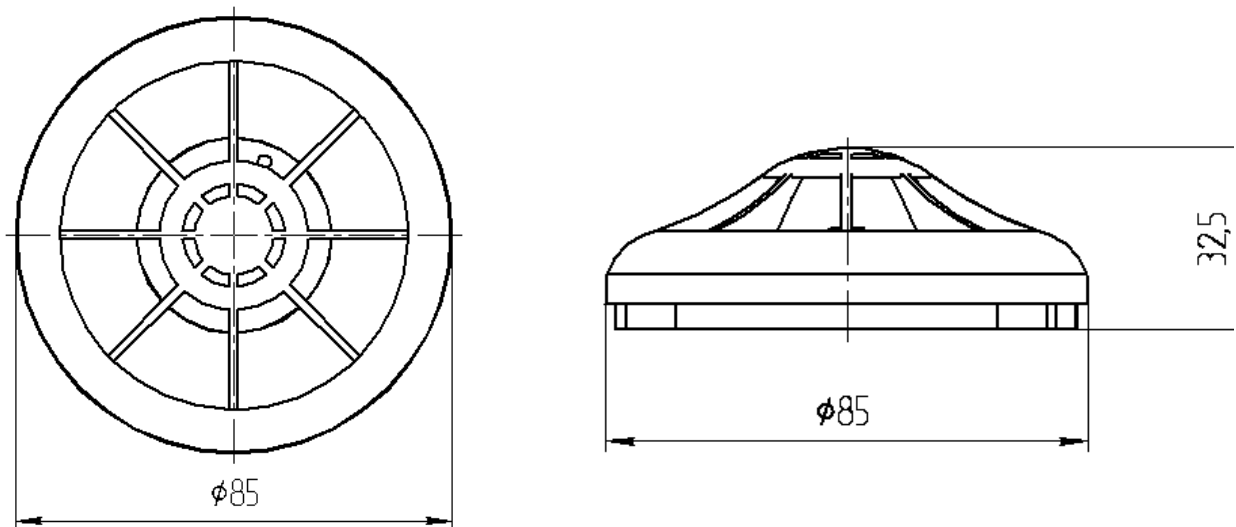
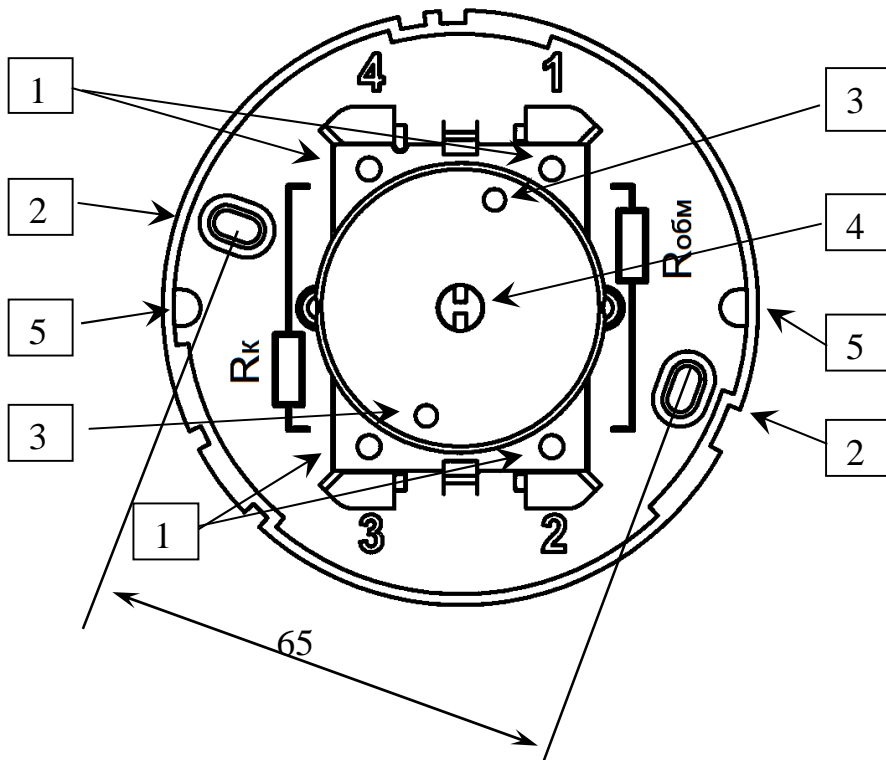


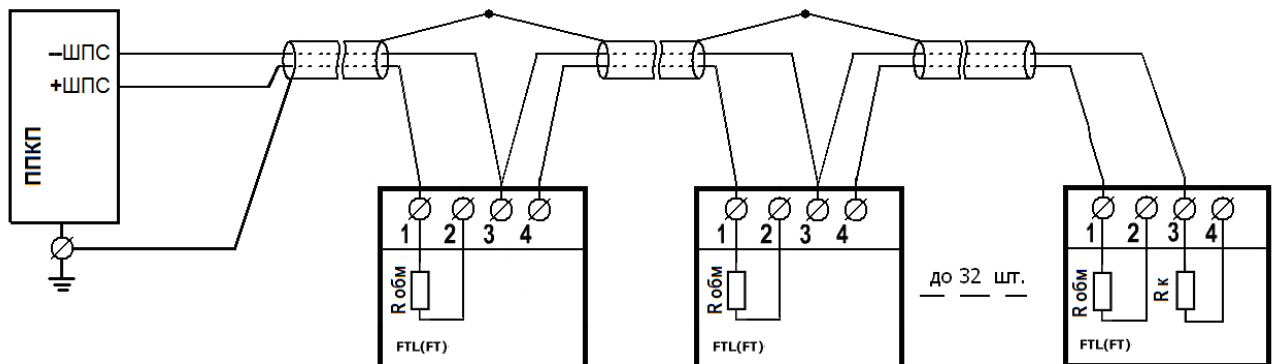
Рис. 1 Зовнішній вигляд та габаритні розміри сповіщувача



- 1 – Гвинтові з'єднання для підключення проводів ШПС
- 2 – Монтувальні отвори
- 3 – Червоний оптичний індикатор
- 4 – Термоелемент
- 5 – Вхідні пази для провідників ШПС

На основі корпусу сповіщувача нанесені номери контактів та позначені місця для підключення кінцевого та обмежувального резисторів для постійнострумового ШПС.

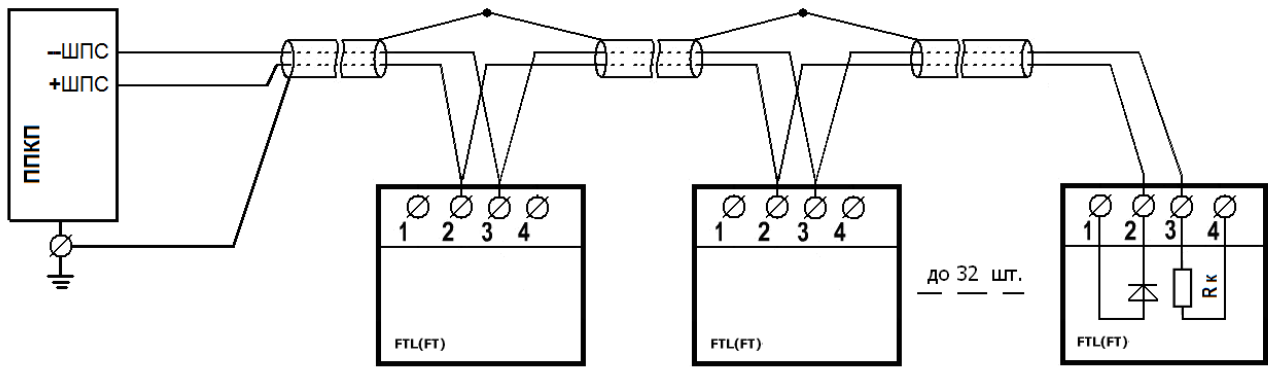
Рис. 2 Конструкція та розмір кріплення



Контакти «1», «2», «3», «4» позначені на основі та на друкованій платі сповіщувача. Значення величини опорів резисторів визначається згідно з експлуатаційною документацією на ППКП і може бути:

- Для 24 В живлення ШПС: $R_k = (2,4-3,9) \text{ кОм}$, $R_{обм} = (0,68-3,6) \text{ кОм}$
- Для 12 В живлення ШПС: $R_k = (1,2-2) \text{ кОм}$, $R_{обм} = (0,1-1,5) \text{ кОм}$

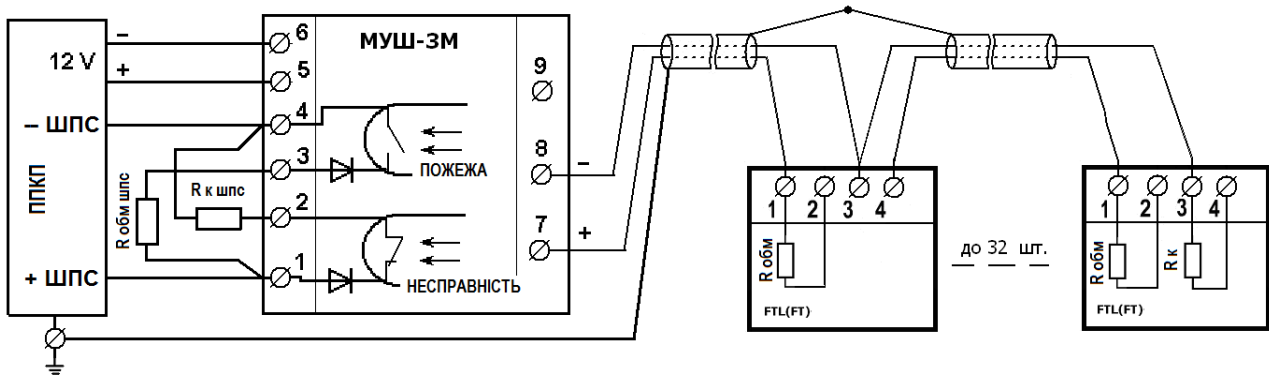
Рис. 3 Схема підключення сповіщувачів до ППКП з постійнострумовим живленням ШПС



Опір R_k визначається відповідно до експлуатаційної документації на ППКП.

Діод VD – 1N4148

Рис. 4 Схема підключення сповіщувачів до ППКП з знакозмінним джерелом живлення ШПС

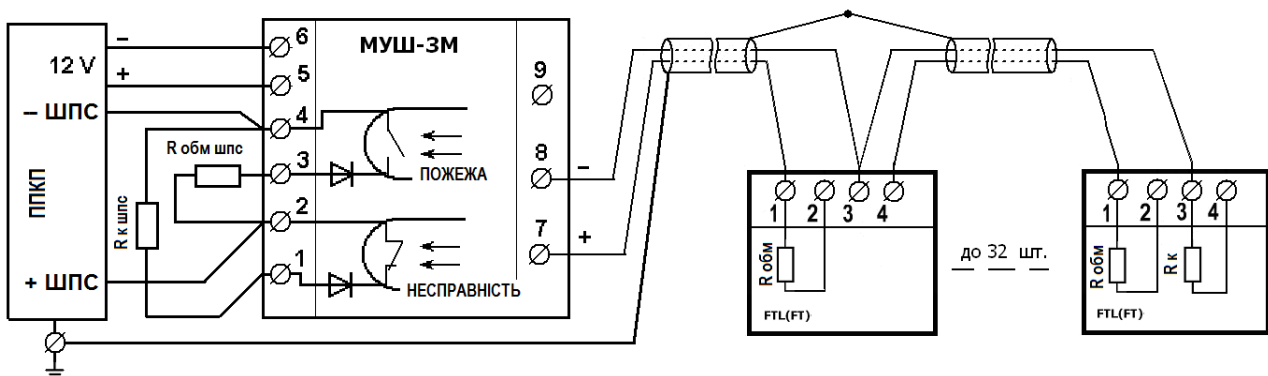


$R_{к.шпс}$ та $R_{обм.шпс}$ від 1 кОм до 5 кОм і визначаються документацією на ППКП

$R_{обм.} = 680 \text{ Ом}$, $R_{к.} = 2,7 \text{ кОм}$.

Стан вихідних ключів модуля МУШ-3М (ПОЖЕЖА, НЕСПРАВНІСТЬ) показані в черговому режимі.

Рис. 5 Схема підключення сповіщувачів до чотирипровідного постійнострумового ШПС за допомогою модуля МУШ-3М

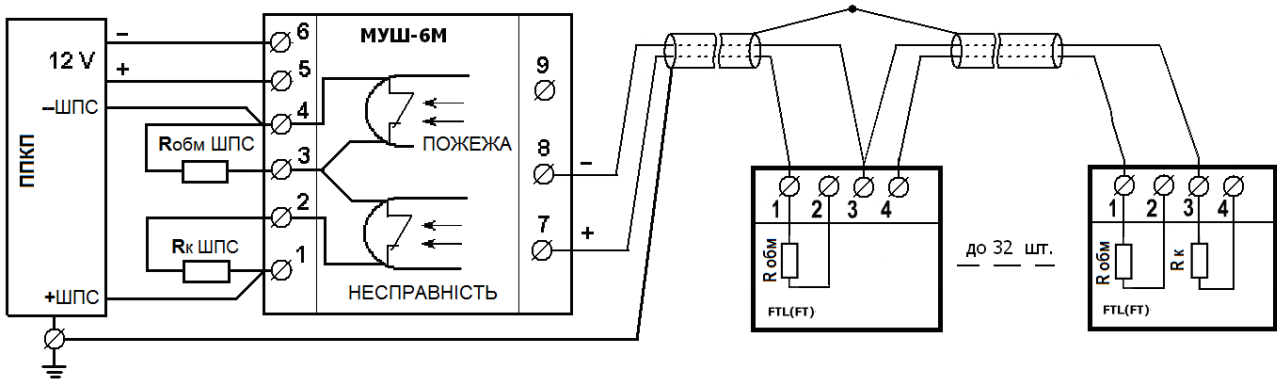


$R_{к.шпс}$ та $R_{обм.шпс}$ від 1 кОм до 5 кОм і визначаються документацією на ППКП

$R_{обм.} = 680 \text{ Ом}$, $R_{к.} = 2,7 \text{ кОм}$.

Стан вихідних ключів модуля МУШ-3М (ПОЖЕЖА, НЕСПРАВНІСТЬ) показані в черговому режимі.

Рис. 6 Схема підключення сповіщувачів до чотирипровідного знакозмінного ШПС за допомогою модуля МУШ-3М



Величина $R_{обм} = 510 \text{ Ом}$, $R_к = 2,4 \text{ кОм}$

$R_{обм.ШПС}$ та $R_к ШПС$ визначаються експлуатаційною документацією на ППКП.

Стан вихідних ключів модуля МУШ-6М (ПОЖЕЖА, НЕСПРАВНІСТЬ) показані в черговому режимі.

Рис. 7 Схема підключення сповісвачів до ППКП за допомогою модуля МУШ-6М

СВІДОЦТВО ПРО ПРИЙМАННЯ ТА ПАКУВАННЯ

Сповісвачі пожежні теплові точкові FT-A1 (FT-A2, FT-B)

Назва	Кількість, шт.
FT-A1	
FT-A2	
FT-B	

Відповідають ДСТУ EN 54-5
та визнані придатними до експлуатування

Упаковані ПП «АРТОН»
згідно вимог КД

Дата випуску _____
місяць рік

Дата пакування _____
місяць рік

Відмітка
представника СТК _____