



ISO 9001

**СПОВІЩУВАЧ ПОЖЕЖНИЙ
ТЕПЛОВИЙ ТОЧКОВИЙ**

серії Art-HP1

ПАСПОРТ

Інструкція до експлуатації

Цей паспорт містить відомості про технічні характеристики, встановлення та монтажу сповіщувача пожежного теплового точкового серії Art-HP1 (далі – сповіщувач). Сповіщувач відповідає вимогам діючого стандарту ДСТУ EN54-5.

У паспорті прийняті такі скорочення:

- ППКП – прилад приймально-контрольний пожежний;
- ШПС – шлейф пожежної сигналізації;
- ВІ – віддалений індикатор.

1 ЗАГАЛЬНІ ВІДОМОСТІ

1.1 Сповіщувач призначений для виявлення загорянь у закритих приміщеннях різних споруд, що супроводжується підвищенням або швидким зростанням температури, і для передачі сигналу "ПОЖЕЖНА ТРИВОГА" на ППКП (див. п. 6.1).

1.2 Сповіщувач призначений для цілодобової роботи із ППКП з номінальною напругою живлення ШПС 24 В, що реагує на підвищення струму в шлейфі.

1.3 Сповіщувач містить функцію самодіагностики з відповідною індикацією.

1.4 Сповіщувач виготовляється у 3 варіантах виконання. Відповідність виконання та класу сповіщувача наведені у таблиці 1.

1.5 Сповіщувач забезпечує індикацію режиму роботи за допомогою вбудованих оптичних індикаторів. Перелік режимів роботи, відповідна індикація та величини струму споживання представлені у таблиці 2.

1.6 За відсутності інформації щодо рівня перешкод по ЕМС в місцях прокладання ліній зв'язку сповіщувача з ППКП, рекомендується застосовувати для цих цілей екрановані кабелі. Обплетення екрану ШПС необхідно підключити до шини заземлення ППКП згідно з експлуатаційною документацією на ППКП.

1.7 Можливе під'єднання одного ВІ до групи сповіщувачів (див мал. 4).

Таблиця 1

Умовне позначення	Назва сповіщувача	Клас сповіщувача
МЦИ 425214.010 – 03	Art-HP1-A2	A2
МЦИ 425214.010 – 04	Art-HP1-A1R	A1R
МЦИ 425214.010 – 05	Art-HP1-BS	BS

Таблиця 2

Режим роботи	Опис індикації	Струм споживання
Черговий	Поодинокі спалахи, період 4 с	100 мкА
Пожежа	Постійне світіння *)	20 мА
Несправність	3 спалахи, період 3 с	100 мкА.

*) така сама індикація буде присутня на ВІ, у випадку його наявності.

2 ТЕХНІЧНІ ХАРАКТЕРИСТИКИ

2.1 Час спрацювання сповіщувача за різних швидкостей підвищення температури	Відповідно ДСТУ EN54-5
2.1 Номінальна напруга живлення, В	24 ± 4
2.2 Час технічної готовності з моменту подачі живлення, с, не більше	20
2.3 Діапазон напруг живлення, В	від 12 до 30
2.4 Струм споживання в черговому режимі, мкА	100 ± 10
2.5 Струм споживання в режимі " ПОЖЕЖНА ТРИВОГА", мА	20 ± 2 ^{*)}
2.7 Струм через вивід ВІ, мА	5 ± 1 ^{*)}
2.8 Ступінь захисту оболонки сповіщувача	IP30
2.9 Мінімальна робоча температура, °С	мінус 10
2.10 Відносна вологість повітря, %	до 93 за 40 °С
2.11 Середній термін служби, років, не менше	10
2.12 Габаритні розміри, мм, не більше	Ø100 × 52
2.13 Маса, кг, не більше	0,13

*) за номінальної напруги живлення

3 КОМПЛЕКТНІСТЬ

3.1 Комплект постачання сповіщувачів відповідає таблиці 3.

Таблиця 3

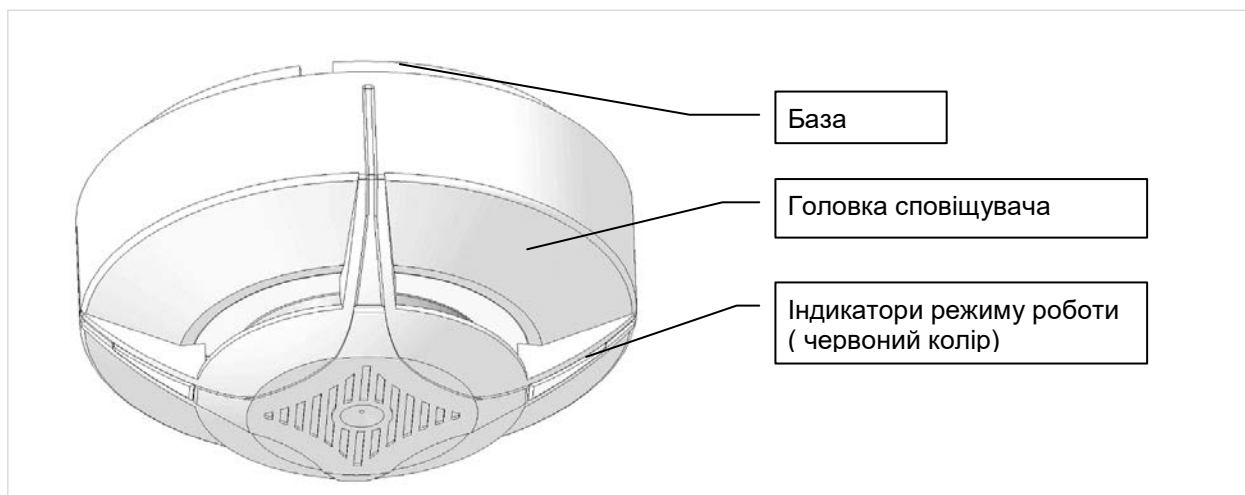
Найменування	Кількість	Примітка
Сповіщувач пожежний тепловий точковий Art-HP1-xxx (xxx – клас сповіщувача)	1 шт.	з базою В105
Паспорт	1/25 шт	один на 25 сповіщувачів
Тара групова	1/25 шт.	одна на 25 сповіщувачів

4 БУДОВА І ПРИНЦИП РОБОТИ

4.1 Принцип роботи сповіщувача ґрунтується на контролі підвищення або швидкості зростання температури середовища.

4.2 Зовнішній вигляд сповіщувача приведений на малюнку 1.

Сповіщувач складається з головки сповіщувача і бази. Головка сповіщувача з'єднується з базою за допомогою чотирьох контактів. У пластиковому корпусі головки сповіщувача розміщені температурний сенсор та мікроконтролерний блок оброблення сигналів та управління індикацією стану.



Мал. 1. Зовнішній вигляд сповіщувача

4.3 У корпусі головки сповіщувача розташовані два оптичні індикатори. Спалахи індикаторів вказують на режим роботи сповіщувача або свідчать про несправність та дозволяють ідентифікувати її вид.

4.4 У центрі корпусу знаходиться термочутливий елемент.

4.5 За температури навколишнього середовища нижче граничного значення, сповіщувач, що підключений до ППКП, перебуватиме у черговому режимі роботи.

4.6 Якщо температура в місці встановлення сповіщувача перевищує граничне значення, або швидкість зростання температури становить 10К/хв і вище (відповідно вимогам ДСТУ EN54-5 для сповіщувачів з додатковим індексом -R), сповіщувач переходить у режим "ПОЖЕЖНА ТРИВОГА". При цьому збільшується струм споживання сповіщувача та з'являється відповідна індикація на сповіщувачі й на ВІ, та формується відповідне повідомлення на ППКП. Повернення до чергового режиму можливе лише після скидання сповіщувача.

4.7 Скидання сповіщувача (повернення сповіщувача в черговий режим) здійснюється зняттям напруги живлення на час не менше 3 с, та повторним її поданням.

4.8 За наявності несправності, індикатор формує сигнали згідно з таблицею 2.

5 ЗАХОДИ БЕЗПЕКИ

5.1 Сповіщувач не є джерелом небезпеки для людей і матеріальних цінностей, що захищаються (у тому числі в аварійних ситуаціях).

5.2 Конструкція і схемні рішення сповіщувача забезпечують його пожежну безпеку при експлуатаванні.

5.3 При встановленні або знятті сповіщувача необхідно дотримуватися правил виконання робіт на висоті.

6 РОЗМІЩЕННЯ І МОНТУВАННЯ

6.1 Для розміщення сповіщувачів необхідно вибирати місця, у яких забезпечуються:

- мінімальні вібрації будівельних конструкцій;
- мінімальна освітленість;
- максимальне віддалення від джерел електромагнітних завад (електромережа та ін.), інфрачервоного випромінювання (теплові прилади);
- неможливість попадання води на корпус і її затікання з боку бази;
- відсутність газів, парів і аерозолів, здатних викликати корозію.

6.2 Під час проведення ремонтних робіт повинен бути забезпечений захист сповіщувачів від попадання на них будівельних матеріалів (фарби, цементного пилу тощо).

6.4 Сповіщувачі з'єднуються з ШПС за допомогою баз В105. Кожна база кріпиться в місці встановлення сповіщувача за допомогою двох дюбелів (Ø6×25) мм та двох гвинтів самонарізаючих (Ø3×30) мм (гвинти та дюбелі до комплекту постачання не входять). Міжцентрова відстань між отворами кріплення бази В105 становить (72 ±3) мм.

6.5 До одного гвинтового з'єднання бази В105 можна підключати не більше двох проводів з перетином до 0,5 мм².

6.6 Зовнішній вигляд бази В105 показано на малюнку 2.

6.7 Схема підключення сповіщувача до ППКП приведена на малюнку 3.

7 ПЕРЕВІРЯННЯ ПРАЦЕЗДАТНОСТІ ТА ПІДГОТОВКА ДО РОБОТИ

7.1 Після отримання сповіщувачів розкрити пакування, перевірити комплектність.

УВАГА! Якщо сповіщувачі перебували за умов від'ємних температур, необхідно витримати їх за кімнатної температури щонайменше 4 години .

7.2 Перевіряння працездатності сповіщувача.

7.2.1 Для перевіряння необхідно до контактів бази підключити джерело живлення постійного струму з напругою від 12 В до 30 В, з обмеженням струму навантаження (30-50) мА. "Мінус" джерела приєднати до контакту "4" бази, а "плюс" - до контакту "2".

7.2.2 Приєднати сповісуювач до бази. Через проміжок часу близько 10 с з'явиться індикація чергового режиму роботи (див. таблицю 2).

7.2.3. Направити в бік решітки сповісуювача струмінь теплого повітря з температурою близько 80°C (можна скористатися побутовим феном). Перехід сповісуювача в режим "ПОЖЕЖНА ТРИВОГА" за таких умов повинен відбутися приблизно за (1-3) хв. При цьому зростає струм споживання та з'являється відповідна індикація. Забороняється проводити перевірку працездатності з використанням відкритого вогню.

8 ТЕХНІЧНЕ ОБСЛУГОВУВАННЯ

8.1 При виявленні індикації несправності вилучити головку сповісуювача з бази та встановити іншу замість вилученої.

8.2 При обслуговуванні системи пожежної сигналізації рекомендується регулярно, не рідше за один раз в рік, продувати сповісуювачі повітрям впродовж 1 хвилини з усіх боків, використовуючи для цієї мети пилосос або інший компресор з тиском (1-3) кг/см².

8.3 Після проведення технічного обслуговування сповісуювач має бути перевірено на працездатність. Перевіряння працездатності проводиться згідно з п.7.2.

8.4 Перевірка працездатності сповісуювачів у складі системи пожежної сигналізації проводиться впливом струменя теплого повітря, спрямованого на решітку кришки сповісуювача (див п. 7.2.3). У справного сповісуювача з'являється відповідна індикація режиму, а на ППКП формується сигнал "ПОЖЕЖНА ТРИВОГА".

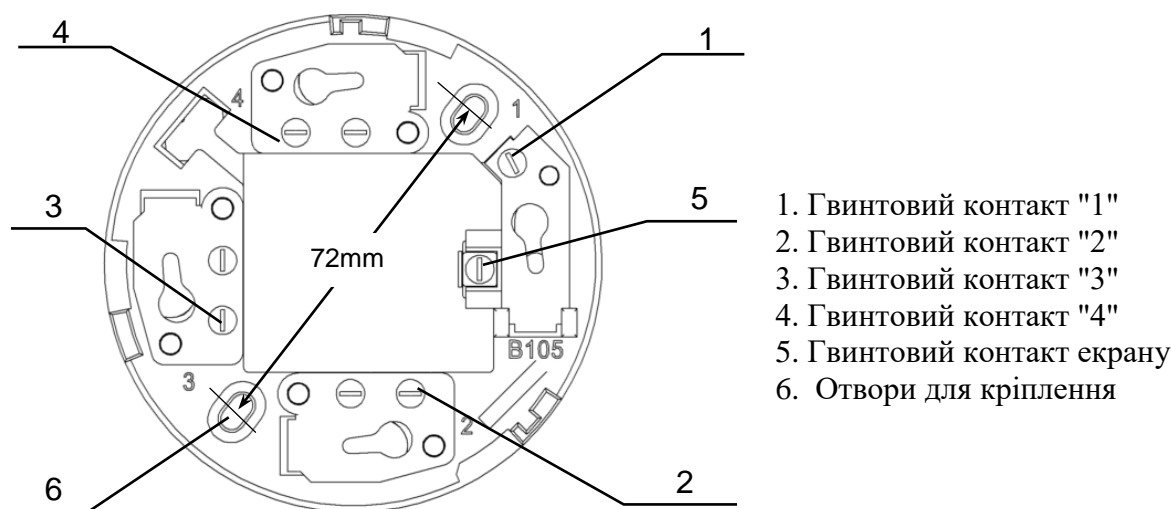
9 ГАРАНТІЇ ВИРОБНИКА

9.1 Гарантійний термін експлуатування сповісуювачів - 18 місяців з дня введення їх в експлуатацію, але не більше 30 місяців з дня їхнього приймання представником СТК підприємства-виробника.

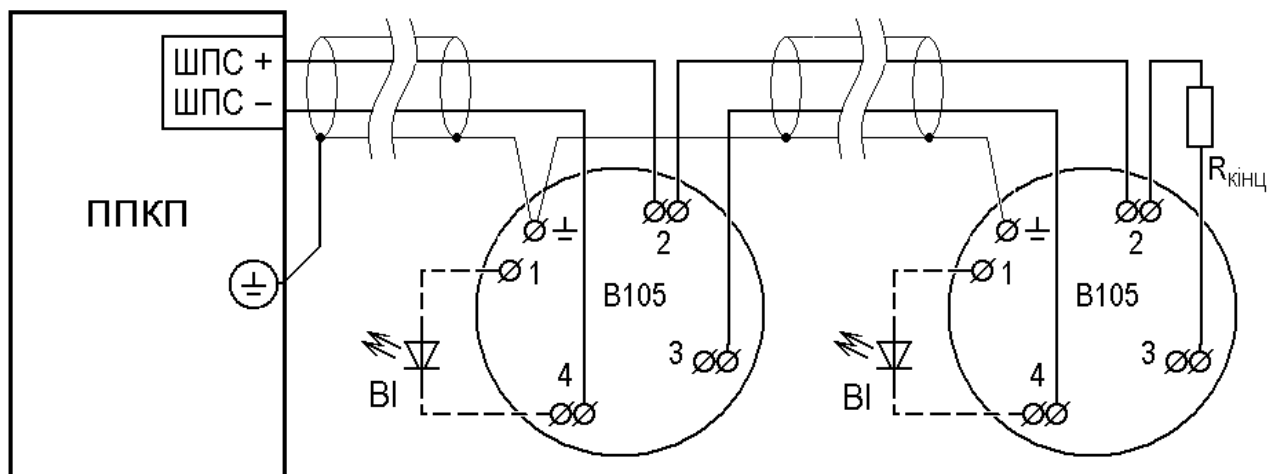
9.2 Ремонт або заміна сповісуювачів протягом гарантійного терміну експлуатування проводиться підприємством-виробником за умови дотримання правил монтажування, своєчасного технічного обслуговування, транспортування та зберігання сповісуювачів.

10 ВІДОМОСТІ ЩОДО УТИЛІЗУВАННЯ

Сповісуювач не становить небезпеки для життя та здоров'я людей, а також для довкілля після закінчення терміну служби; утилізування його проводиться без вживання спеціальних заходів захисту довкілля.



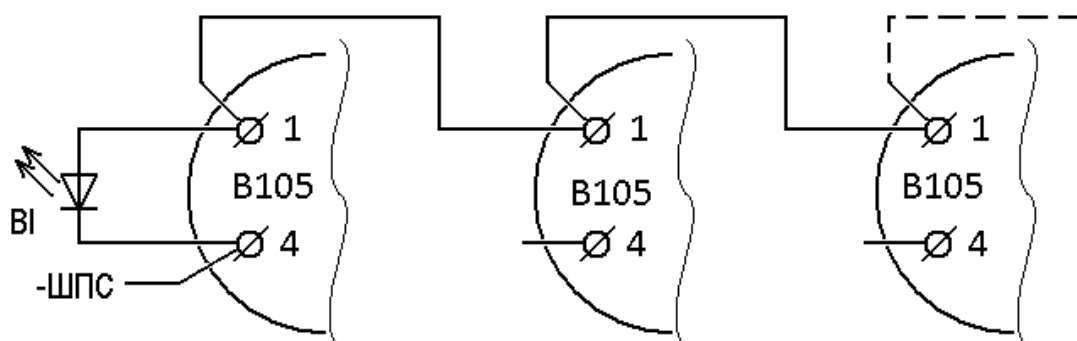
Мал. 2 Зовнішній вигляд бази B105



Мал. 3 Схема підключення сповіщувачів Art-HP1 з базами B105 в ШПС

Екрани послідовних ділянок шлейфу необхідно з'єднувати між собою за допомогою клеми, що розташована на базі сповіщувача.

Опір $R_{\text{кінц}}$ визначається типом ППКП



Мал. 4 Схема підключення одного ВІ до групи сповіщувачів

Допустиме підключення одного ВІ до групи сповіщувачів. Для цього слід провести з'єднання гвинтових терміналів 1 відповідно до мал.4 (Інші з'єднання умовно не показані).

11 СВИДОЦТВО ПРО ПРИЙМАННЯ ТА ПАКУВАННЯ

Сповіщувачі пожежні теплові точкові **Art-HP1-**_____

з базою В105 у кількості _____ штук

відповідають ДСТУ EN54-5
та визнані придатними до експлуатування

упаковані ПП "АРТОН", згідно з
вимогами КД

Дата випуску _____ _____
 місяць рік

Дата пакування _____ _____
 місяць рік

Штамп представника СТК
