



4.2 Гнучкі вставки

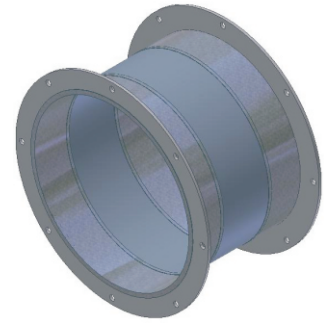
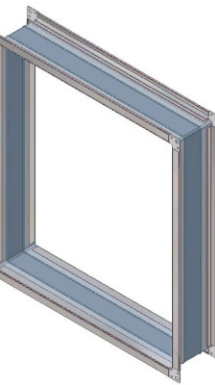
Гнучкі вставки призначені для запобігання передачі вібрації від вентилятора до повітровоходу.

Вставки можуть встановлюватися на стороні всмоктування (ГВ.К.) і на стороні нагнітання (ГВ.П.).

Вставка складається з рукава і закріплених на ньому фланців. Матеріал рукава визначається середовищем, яке переміщується.

Гнучкі вставки випускаються у двох виконаннях:

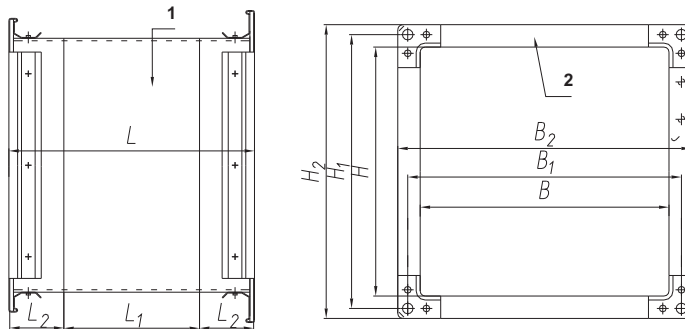
-01 – для загальнопромислових вентиляторів, матеріал рукава - поліестер / ПВХ з температурою переміщуваного повітря від -40°C до $+80^{\circ}\text{C}$;



- 02 – вогнестійкі для вентиляторів димовитягування, матеріал рукава - скловолокно / алюміній з максимальною температурою $+600^{\circ}\text{C}$.

Для кожного виконання вентилятора передбачено відповідне виконання вставки.

4.2.1 Гнучкі вставки прямокутні ГВ.П.



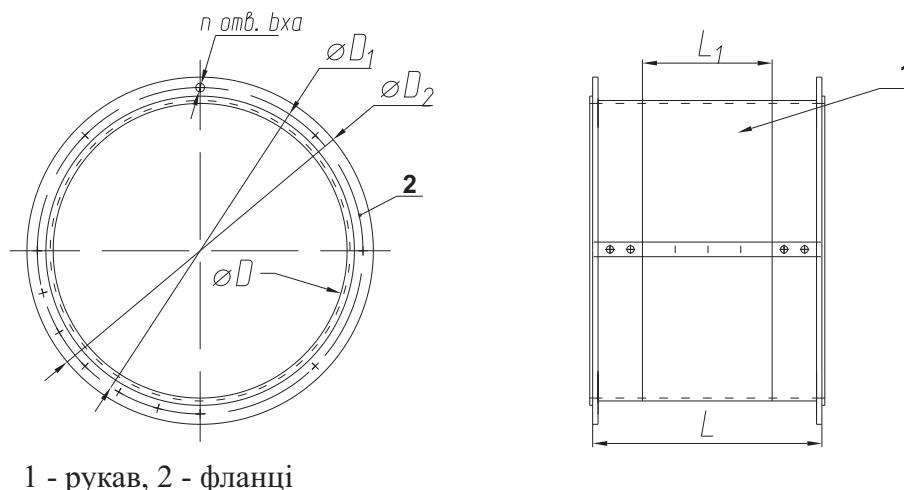
1 - рукав, 2 - фланці

Рисунок 4.3 Габаритні і приєднувальні розміри гнучкої вставки прямокутної ГВ.П.

Позначення	Номер вентилятора	Розміри, мм									Маса, кг
		B	B1	B2	H	H1	H2	L	L1	L2	
ГВ.П.175x175-01.00 ГВ.П.175x175-02.00	ВР №2,5	175	198	215	175	198	215	152	60	45	1,6
ГВ.П.220x220-01.00-01 ГВ.П.220x220-02.00-01	ВР №3,15	217	250	277	217	250	277				2,3
ГВ.П.280x280-01.00-02 ГВ.П.280x280-02.00-02	ВР №4 ВРДВ №4	277	310	337	277	310	337				2,8
ГВ.П.350x350-01.00-03 ГВ.П.350x350-02.00-03	ВР №5 ВРДВ №5	347	380	407	347	380	407				3,4
ГВ.П.440x440-01.00-04 ГВ.П.440x440-02.00-04	ВР №6,3 ВРДВ №6,3	437	470	497	437	470	497				4,5
ГВ.П.570x570-01.00-05 ГВ.П.570x570-02.00-05	ВР №8 ВРДВ №8	567	600	627	567	600	627				242
ГВ.П.720x720-01.00-06 ГВ.П.720x720-02.00-06	ВР №10 ВРДВ №10	717	750	777	717	750	777	7,7			
ГВ.П.800x800-01.00-41 ГВ.П.800x800-02.00-37	ВР №11,2 ВРДВ №11,2	797	830	857	797	830	857	8,5			
ГВ.П.895x895-01.00-07 ГВ.П.895x895-02.00-07	ВР №12,5 ВРДВ №12,5	892	925	952	892	925	952	9,4			



4.2.2 Гнучкі вставки круглі ГВ.К.



1 - рукав, 2 - фланці

Рисунок 4.4 Габаритні і приєднувальні розміри гнучкої вставки ГВ.К.

Таблиця 4.4 Габаритні і приєднувальні розміри гнучкої вставки круглої ГВ.К.										
Позначення	Номер вентилятора	Розміри, мм							Маса, кг	
		D	D1	D2	L1	L	bxa	n		
ГВ.К.250-01.00 ГВ.К.250-02.00	ВР №2,5	250	280	300	60	134	7x10	6	0,9	
ГВ.К.315-01.00-01 ГВ.К.315-02.00-01	ВР №3,15	315	345	365				8	1,1	
ГВ.К.400-01.00-02 ГВ.К.400-02.00-02	ВР №4; ВО №4 ВРДВ №4; ВОДВ №4	400	430	450				10	2,0	
ГВ.К.500-01.00-03 ГВ.К.500-02.00-03	ВР №5; ВО №5 ВРДВ №5; ВОДВ №5	500	530	550			2,44			
ГВ.К.560-01.00-20 ГВ.К.560-02.00-18	ВО №5,6 ВОДВ-46-130-5,6	560	590	610			10	2,6		
ГВ.К.630-01.00-04 ГВ.К.630-02.00-04	ВР №6,3; ВО №6,3 ВРДВ №6,3; ВОДВ №6,3	630	660	680			12	3,1		
ГВ.К.710-01.00-06 ГВ.К.710-02.00-06	ВО №7,1 ВОДВ-46-130-7,1	710	740	760			12	3,5		
ГВ.К.800-01.00-07 ГВ.К.800-02.00-07	ВР №8; ВО №8 ВРДВ №8; ВОДВ №8	800	830	850			12	4,0		
ГВ.К.900-01.00-11 ГВ.К.900-02.00-10	ВО №9 ВОДВ-46-130-9	900	940	964			16	5,2		
ГВ.К.1000-01.00-12 ГВ.К.1000-02.00-11	ВР №10; ВО №10 ВРДВ №10; ВОДВ №10	1000	1040	1064			100	224	16	7,0
ГВ.К.1120-01.00-14 ГВ.К.1120-02.00-13	ВР №11,2; ВО №11,2 ВРДВ №11,2; ВОДВ №11,2	1120	1165	1190			12x18	18	8,0	
ГВ.К.1250-01.00-15 ГВ.К.1250-02.00-14	ВР №12,5; ВО №12,5 ВРДВ №12,5; ВОДВ №12,5	1250	1295	1320	18	9,0				

Приклад запису при замовленні гнучких вставок:

Гнучкі вставки вогнестійкі для вентилятора ВРДВ-80-75-4:
прямокутна

”Гнучка вставка вогнестійка прямокутна ГВ.П.280x280-02.00-02”

кругла

“ Гнучка вставка вогнестійка кругла ГВ.К.400-02.00-02”