

4. ДОДАТКОВА КОМПЛЕКТАЦІЯ (Опціональне оснащення)

4.1 Віброізолятори

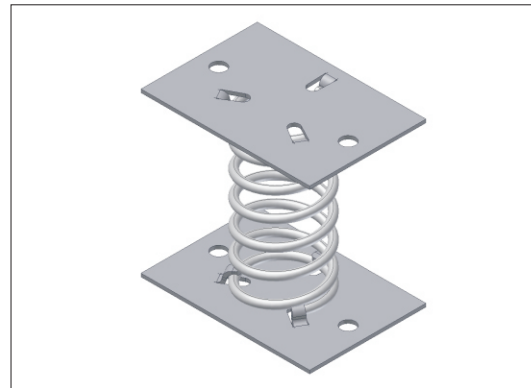
4.1.1 Віброізолятори пружинні ДО

Технічна інформація

Використання віброізоляторів

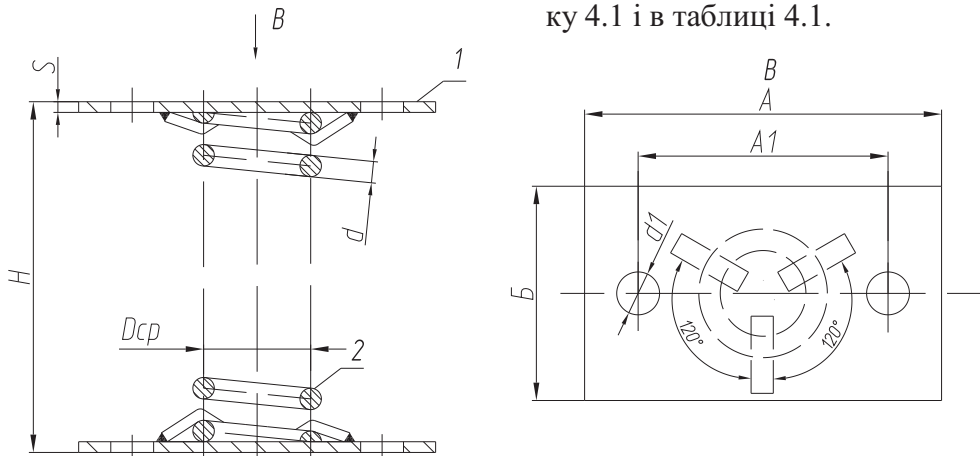
Віброізолятори ДО призначені для зниження динамічних навантажень, підвищення надійності і довговічності вентиляційного обладнання, яке експлуатується в різних галузях промисловості в умовах помірного (У) клімату 2-ї категорії розміщення згідно ГОСТ15150.

Віброізолятори ДО використовуються для комплектації вентиляторів і є складовою частиною віброізолюючої основи вентагрегатів.



Опис віброізоляторів

Габаритні розміри та технічні характеристики віброізоляторів приведені на рисунку 4.1 і в таблиці 4.1.



1 - пластина, 2 - пружина

Рисунок 4.1 Габаритні та приєднувальні розміри віброізоляторів ДО

Таблиця 4.1 Технічні характеристики і габаритні розміри віброізоляторів ДО

Позначення	навантаження, кгс		вертикальна жорсткість, кгс/мм	H, мм	H, мм	Осадка пружини під навантаженням		d, мм	Dcp, мм	число роб. витків пружини	A, мм	A1, мм	B, мм	S, мм	d1, мм	Маса, кг
	Rроб	Rпр				Rроб	Rпр									
ДО38	12,4	15,5	4,57	72	27	33,7	3	30	6,5	100	70	60	2	12	0,23	
ДО39	22,3	27,8	6,2	92,5	36	45	4	40	6,5	110	80	70	2	12	0,3	
ДО40	34,6	43,2	8,3	113	41,5	52	5	50	6,5	130	100	90	3	12	0,63	
ДО41	55	68,7	12,65	129	43,4	54	6	54	6,5	130	100	90	3	14	0,64	
ДО42	96	120	15,8	170	51,2	51,2	8	72	6,5	150	120	110	3	14	0,93	
ДО43	168	210	20	192	56	72	10	80	6,5	160	130	120	3	14	1,06	
ДО44	243	321,7	36,4	226	69,5	83	12	96	6,5	180	150	140	3	14	1,41	
ДО45	380	475	45	281	84,5	108	15	120	6,5	220	180	170	3	16	2,12	

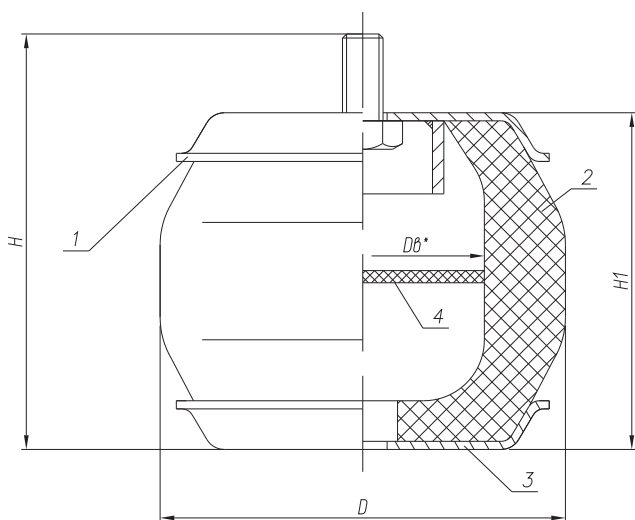


4.1.2 Віброізолятори вибухозахищені ВРВ 100; ВРВ 160

Технічна інформація

Використання віброізоляторів

Віброізолятори ВРВ забезпечують вибухозахист, знижують динамічні навантаження, підвищують надійність і довговічність вентиляційного обладнання, яке експлуатується в гірничорудній, хімічній, нафтохімічній та інших галузях промисловості.



1 - чашка верхня, 2 - пружний елемент, 3 - чашка нижня, 4 - прокладка

Рисунок 4.2 Габаритні і приєднувальні розміри віброізоляторів ВРВ

Віброізолятори ВРВ призначені для комплектації вибухозахищених вентиляторів, які переміщують вибухонебезпечні суміші всіх категорій і груп відповідно до ГОСТ 12.1.011 в умовах помірного (У) клімату 2-ї категорії розміщення по ГОСТ15150.

Опис віброізоляторів

Габаритні розміри і технічні характеристики віброізоляторів вибухозахищених приведені на рисунку 4.2 і в таблиці 4.2.

Таблиця 4.2 Технічні характеристики і габаритні розміри віброізоляторів ВРВ

Позначення віброізолятора	Розміри, мм				Вертикальна жорсткість, кН/м	Висота у вільному стані, мм	Деформація, мм		Навантаження, кгс		Маса віброізолятора, кг (довідкова)
	Dв	D	H	H ₁			робоча	гранична, не більше	робоче	граничне, не більше	
ВРВ 100/25	78	100	110	83	25	80	8,0	12,0	25	40	0,71
ВРВ 100/50	70				50				50	80	0,77
ВРВ 100/75	65				75				75	120	0,84
ВРВ 100/100	60				100				100	160	0,89
ВРВ 160/150	114	160	195	155	150	150	15,0	22,5	225	450	3,67
ВРВ 160/200	107				200				300	600	3,97
ВРВ 160/250	100				250				375	750	4,17