



ISO 9001

**СПОВІЩУВАЧ
ПОЖЕЖНИЙ ДИМОВИЙ ОПТИЧНИЙ ТОЧКОВИЙ**

СПД-3

ПАСПОРТ

Інструкція до експлуатації

Дійсний паспорт призначений для вивчення побудови, принципу дії, порядку розміщення та монтування, правил експлуатування, транспортування і зберігання сповіщувача пожежного димового оптичного точкового СПД - 3, далі - сповіщувача.

Сповіщувач відповідає всім вимогам ДСТУ EN 54-7. У цьому паспорті прийняті наступні скорочення: ШПС - шлейф пожежної сигналізації;

ППКП - прилад приймально-контрольний пожежний; ЗПОС - зовнішній пристрій оптичної сигналізації.

1 ПРИЗНАЧЕННЯ

1.1 Сповіщувач пожежний димовий оптичний точковий СПД - 3 призначений для виявлення загорянь в закритих приміщеннях різних будівель і споруд, що супроводжуються появою диму і передачі сигналу «ПОЖЕЖА» на ППКП.

1.2 Сповіщувач розрахований на безперервну цілодобову роботу з ППКП по двопровідному шлейфу пожежної сигналізації зі зміною полярності з номінальною напругою живлення шлейфу 12 В або 24 В.

1.3 Індикація режиму «ПОЖЕЖА» залежить від типу ШПС, до якого підключений сповіщувач. У двопровідному ШПС індикація здійснюється постійним світінням червоного оптичного індикатора, а в ШПС зі зміною полярності - мерехтінням (зникненням світіння на час подачі зворотної напруги).

1.4 Сповіщувач забезпечує індикацію чергового режиму роботи короткочасними спалахами червоного оптичного індикатора.

1.5 Для роботи сповіщувачів з ППКП за чотирихпроводною схемою підключення застосовуються модулі узгодження шлейфів МУШ-1М - МУШ-6М.

2 ТЕХНІЧНІ ХАРАКТЕРИСТИКИ

- 2.1 Чутливість сповіщувача відповідає вимогам ДСТУ EN 54-7.
- 2.2 Інерційність, с, не більше 10
- 2.3 Час технічної готовності після подачі живлення, с, не більше 30
- 2.4 Діапазон напруги живлення, В 9 - 30
- 2.5 Струм споживання в черговому режимі, мА, не більше..... 0,095
- 2.6 Струм споживання в режимі «ПОЖЕЖА» встановлюється зовнішнім резистором (Rop) в діапазоні значень, мА 5 - 30
- 2.7 Внутрішній опір в режимі «ПОЖЕЖА» (при струмі споживання 20 мА), Ом, не більше 500
- 2.8 Зворотній струм за напруги мінус 30 В, мкА, не більше 5
- 2.9 Спосіб формування вихідного сигналу безконтактний
- 2.10 Габаритні розміри, мм, не більше 100x48 Ø
- 2.11 Маса, кг, не більше 0,15
- 2.12 Діапазон робочих температур, °С -10 до +55
- 2.13 Середній термін служби, років, не менше 10

3 КОМПЛЕКТНІСТЬ

Комплект постачання сповіщувачів повинен відповідати таблиці.

Найменування	Кіль-ть	Примітка
Сповіщувач пожежний димовий оптичний точковий СПД - 3	1 шт.	З базою Б100 або Б103-01 або Б103-02
Ковпак захисний (червоний)	1 шт.	На сповіщувач
Паспорт	1/25 шт.	
Тара групова	1/25 шт.	На 25 сповіщувачів

Увага. Тип необхідної бази вказується при замовленні. Зовнішній вигляд баз і їх відмінності показані на рис. 1 - рис. 3.

3.1 Для встановлення сповіщувачів на підвісні стелі за окремим замовленням можуть поставлятися кільця декоративні К-4 або К7.

3.2 За окремим замовленням можуть поставлятися модулі узгодження шлейфів МУШ-1М - МУШ-6М.

4 ПОБУДОВА І ПРИНЦИП РОБОТИ

4.1 Принцип роботи сповіщувача заснований на контролі оптичної щільності середовища.

4.2 Сповіщувач представляє собою конструкцію, що складається з власне сповіщувача і бази. Сповіщувач з'єднується з базою за допомогою чотирьохконтактного роз'єму. У пластмасовому корпусі сповіщувача розміщені оптична система, електронний блок оброблення сигналів і управління індикацією стану.

4.3 За відсутності диму в чутливій області оптичної системи сповіщувач, підключений до ППКП буде знаходитися в черговому режимі роботи, про що свідчать періодичні короткочасні спалахи червоного оптичного індикатора.

4.4 При появі диму в чутливій області оптичної системи сповіщувача електронна схема формує сигнал «ПОЖЕЖА» стрибкоподібною зміною внутрішнього опору, що призводить до збільшення струму в ШПС. При підключенні сповіщувача в двопровідний ШПС, червоний оптичний індикатор в режимі «ПОЖЕЖА» світиться постійно. При підключенні сповіщувача в ШПС зі зміною полярності, червоний оптичний індикатор в режимі «ПОЖЕЖА» блимає. Частота мерехтіння залежить від типу ППКП.

4.5 Повернення сповіщувача в черговий режим (скидання) відбувається при відключенні живлення на час не менше 3 с і подальшого включення.

5 ВКАЗІВКИ ЩОДО ЗАХОДІВ БЕЗПЕКИ

5.1 Сповіщувач не є джерелом небезпеки для людей і матеріальних цінностей (в тому числі і в аварійних ситуаціях).

5.2 Конструкція сповіщувача забезпечує його пожежну безпеку при експлуатуванні.

5.3 Конструкція сповіщувача відповідає вимогам безпеки згідно з ГОСТ 12.2.003.

5.4 За способом захисту людини від ураження електричним струмом сповіщувач задовольняє вимогам 3 класу згідно з ГОСТ 12.2.007.0.

5.5 При встановленні або знятті сповіщувача необхідно дотримуватися правил виконання робіт на висоті.

6 РОЗМІЩЕННЯ І МОНТАЖ

6.1 При проектуванні розміщення та при експлуатуванні сповіщувачів необхідно керуватися вимогами ДСТУ-Н СЕН / TS 54-14 і ДБН В.2.5-56.

6.2 Для розміщення сповіщувачів необхідно вибрати місця, в яких забезпечуються:

- мінімальні вібрації будівельних конструкцій;
- мінімальна освітленість;
- максимальне видалення від джерел електромагнітних завад (електропроводка і т.п.), інфрачервоного випромінювання (теплові прилади);
- виключення попадання води на корпус і її затікання з боку бази;
- відсутність газів, парів і аерозолів, здатних викликати корозію.

6.3 Сповіщувачі з'єднуються зі шлейфом пожежної сигналізації за допомогою баз. Бази Б100, Б103-01 і Б103-02 кріпляться в місцях встановлення сповіщувачів за допомогою двох дюбелів (Ø 6×25) мм и двох гвинтів самонарізних (Ø 3×30) мм (гвинти та дюбелі в комплект постачання не входять). Міжцентрова відстань між кріпильними отворами баз вказані на мал. 1 - мал. 3.

6.4 До одного гвинтового з'єднання бази можна підключити до трьох проводів з поперечним перерізом до 0,5 мм².

6.5 При проведенні ремонтних робіт повинен бути забезпечений захист сповіщувачів від попадання на них будівельних матеріалів (фарби, цементного пилу і т.п.). З цією метою, на кожен сповіщувач встановлюється захисний ковпак. Зняття захисного ковпака здійснюється перед введенням сповіщувача в експлуатування.

6.6 Схеми підключення сповіщувачів до ППКП з різними типами ШПС наведені на мал.4 - мал. 8.

7 ПЕРЕВІРЯННЯ ПРАЦЕЗДАТНОСТІ

7.1 Після отримання сповіщувачів розкрити пакування, перевірити комплектність.

УВАГА! Якщо сповіщувачі перед розкриттям пакування перебували в умовах від'ємних

температур, необхідно витримати їх при кімнатній температурі не менше 4 годин.

7.2 Перевіряння працездатності сповіщувачів.

7.2.1 Підключити сповіщувач до джерела постійного струму з вихідною напругою від 20 В до 30 В зі струмом навантаження не менше 50 мА, при цьому "плюс" підключити до контакту "2" через струмообмежувальний резистор опором $1 \text{ кОм} \pm 5 \%$, а "мінус" - до контакту "3".

7.2.2 Включити джерело живлення, зняти захисний ковпак і через час не менше 10 с ввести в контрольний отвір в кришці сповіщувача пробник (металевий стрижень діаметром не більше 0,9 мм, довжиною (4-5) см) і одночасно включити секундомір.

7.2.3 У момент включення оптичного індикатора зупинити секундомір і визначити час спрацьовування (інерційність), яке повинно бути не більше 10с.

7.3 Переведення сповіщувача в черговий режим здійснюється відключенням живлення на час не менше 3 с.

8 ТЕХНІЧНЕ ОБСЛУГОВУВАННЯ

8.1 Зовнішній огляд і технічне обслуговування сповіщувачів проводити в складі систем пожежної сигналізації та оповіщення відповідно до регламенту технічного обслуговування (Приклад регламенту технічного обслуговування наведено в ДСТУ-Н CEN / TS 54-14 додаток А.11.2.1 «Порядок технічного обслуговування»).

8.2 При технічному обслуговуванні системи пожежної сигналізації та оповіщення регулярно, не рідше одного разу в 6 місяців, продувати сповіщувачі повітрям протягом 1 хвилини з усіх боків через отвори для заходу диму, використовуючи для цієї мети пілосмок або компресор з тиском (0,5-3) кг / см².

8.3 Після проведення технічного обслуговування сповіщувачі необхідно перевіряти на працездатність. Якщо сповіщувач був знятий з бази, то перевіряння працездатності проводити згідно з п.7.2. У складі системи пожежної сигналізації та оповіщення перевіряння працездатності сповіщувачів проводити введенням пробника- стрижня в отвір в кришці сповіщувача. У справному сповіщувачі загоряється оптичний індикатор, а на ППКП сформується сигнал «ПОЖЕЖА».

9 ТРАНСПОРТУВАННЯ І ЗБЕРІГАННЯ

9.1 Транспортування сповіщувачів в груповій тарі може бути проведено усіма видами сухопутного і повітряного транспорту. Значення кліматичних і механічних впливів при транспортуванні повинні відповідати вимогам ГОСТ 12997.

9.2 Розміщення і кріплення в транспортних засобах тари зі сповіщувачами повинні забезпечувати їх стійке положення, виключати можливість зміщення ящиків і удари їх один об один, а також об стінки транспортних засобів.

9.3 Зберігання сповіщувачів в пакованні повинно відповідати умовам 2 ГОСТ 15150.

10 ГАРАНТІЇ ВИРОБНИКА

10.1 Гарантійний термін експлуатування сповіщувачів - 18 місяців з дня введення їх в експлуатування, але не більше 30 місяців з дня їх приймання представником СТК підприємства-виготовлювача.

10.2 Ремонт або заміна сповіщувачів протягом гарантійного терміну експлуатування проводиться підприємством-виробником за умови дотримання правил монтування, своєчасного технічного обслуговування, транспортування і зберігання сповіщувачів.

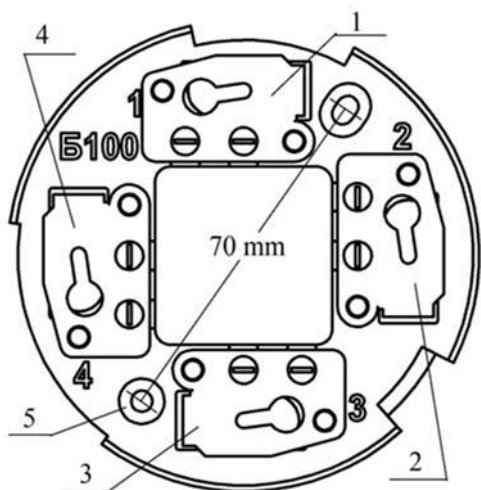
10.3 В разі усунення несправностей за рекламацією гарантійний термін продовжується на час, протягом якого сповіщувачі не використовували через несправність.

11 ВІДОМОСТІ ЩОДО РЕКЛАМАЦІЙ

11.1 При відмові в роботі сповіщувача в період гарантійного терміну споживачем повинен бути складений технічно обґрунтований акт про необхідність ремонту, із зазначенням заводського номера, дати випуску, характеру дефекту. Несправний сповіщувач разом з актом відправити виробнику.

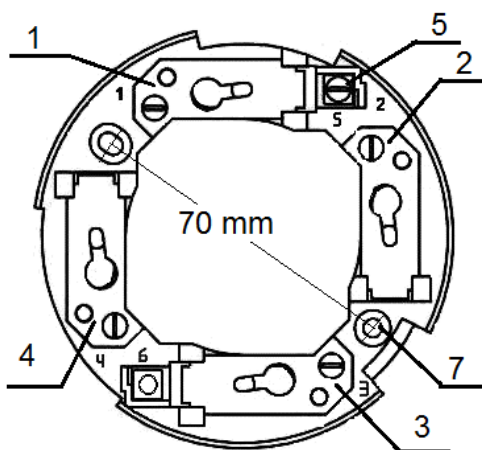
12 ВІДОМОСТІ ЩОДО УТИЛІЗУВАННЯ

12.1 Сповісвач не представляє небезпеки для життя і здоров'я людей, а також для довкілля, після закінчення терміну служби; утилізування його проводиться без прийняття спеціальних заходів захисту довкілля.



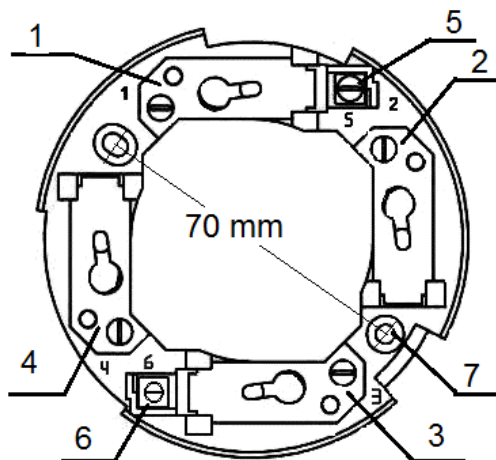
1. Гвинтовий контакт «1»
2. Гвинтовий контакт «2»
3. Гвинтовий контакт «3»
4. Гвинтовий контакт «4»
5. Кріпильні отвори.

Мал. 1 Зовнішній вигляд бази Б100



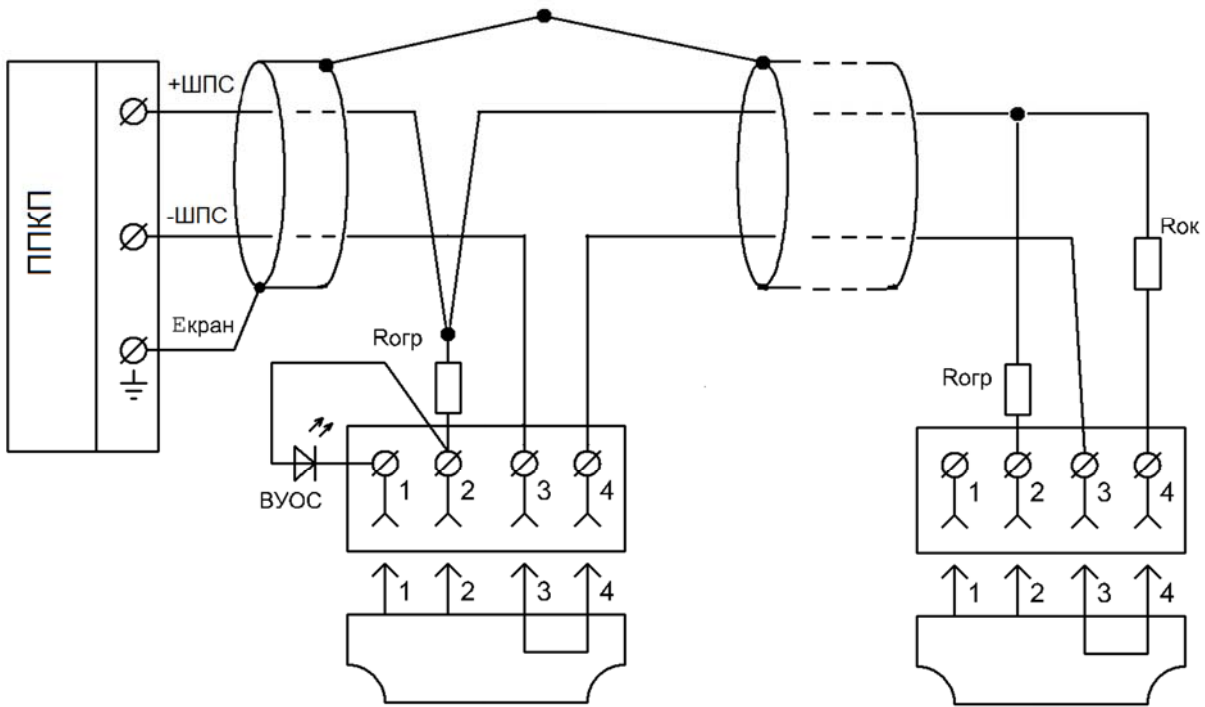
1. Гвинтовий контакт «1»
2. Гвинтовий контакт «2»
3. Гвинтовий контакт «3»
4. Гвинтовий контакт «4»
5. Гвинтовий контакт «5» (допоміжний)
6. Кріпильні отвори.

Мал. 2 Зовнішній вигляд бази Б103-01



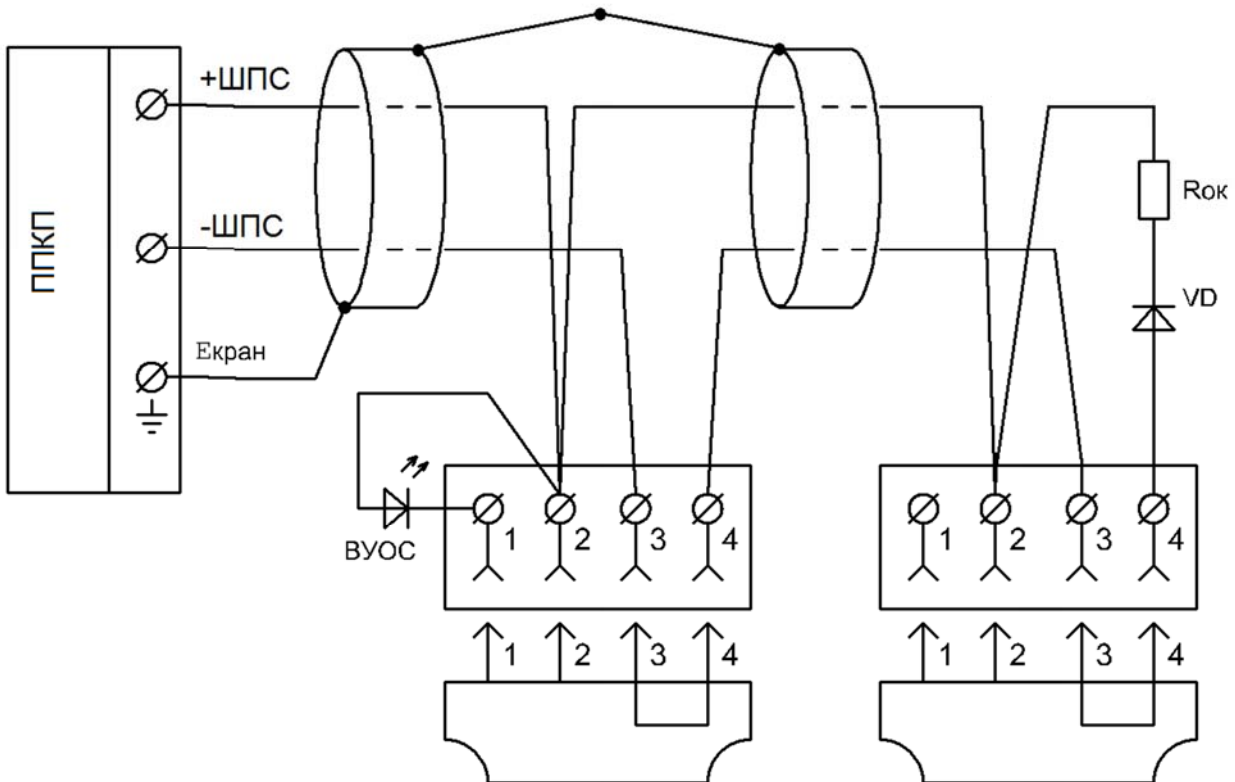
1. Гвинтовий контакт «1»
2. Гвинтовий контакт «2»
3. Гвинтовий контакт «3»
4. Гвинтовий контакт «4»
5. Гвинтовий контакт «5» (допоміжний)
6. Гвинтовий контакт «6» (допоміжний)
7. Кріпильні отвори

Мал. 3 Зовнішній вигляд бази Б103-02



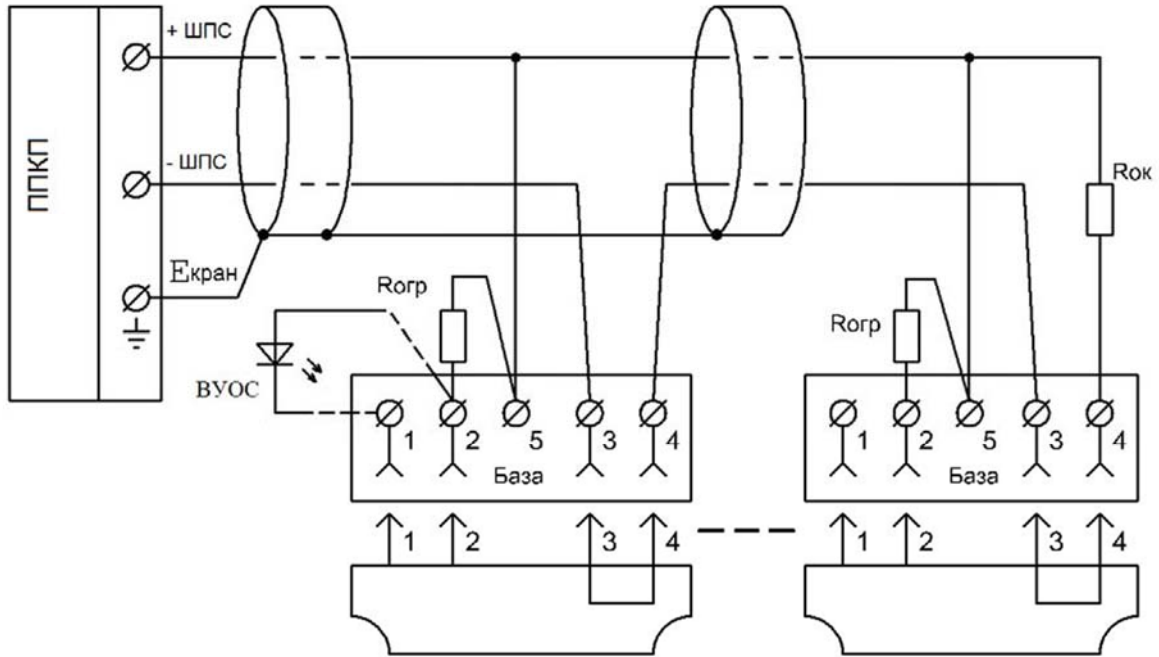
Кількість сповіщувачів в ШПС, величина $R_{ок}$ і $R_{огр}$ визначаються типом ППКП

Мал. 4 Схема підключення сповіщувачів СПД-3 з базою Б100 до ППКП з двопровідним ШПС

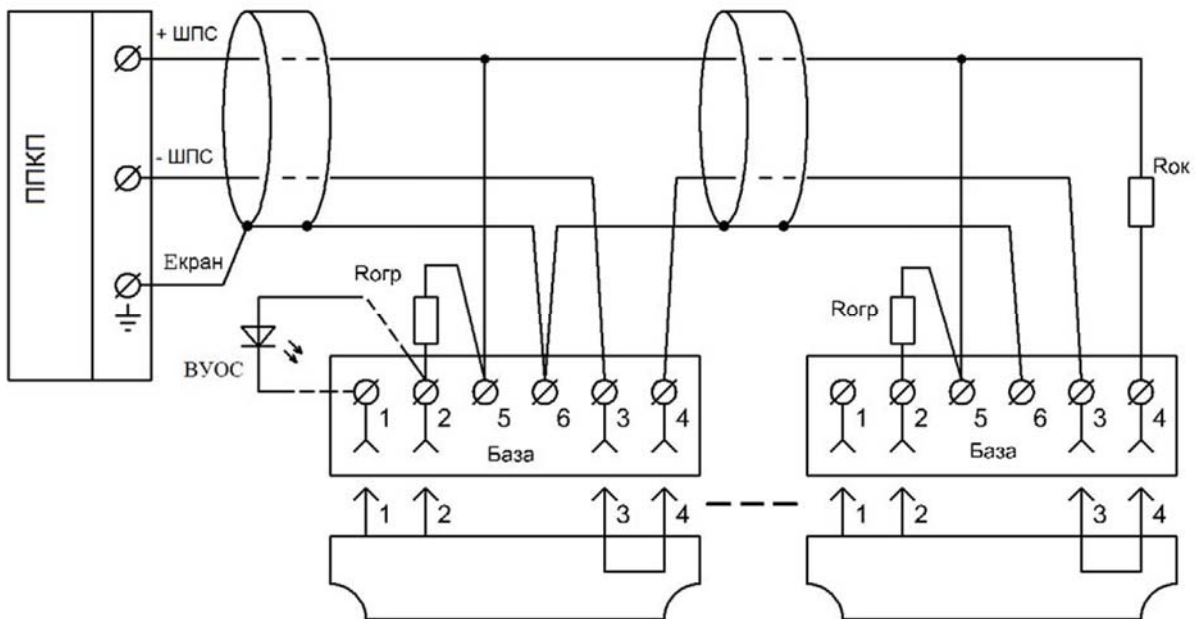


Кількість сповіщувачів в ШПС, величина $R_{ок}$ визначається типом ППКП
VD - діод 1N4148 (КД522Б)

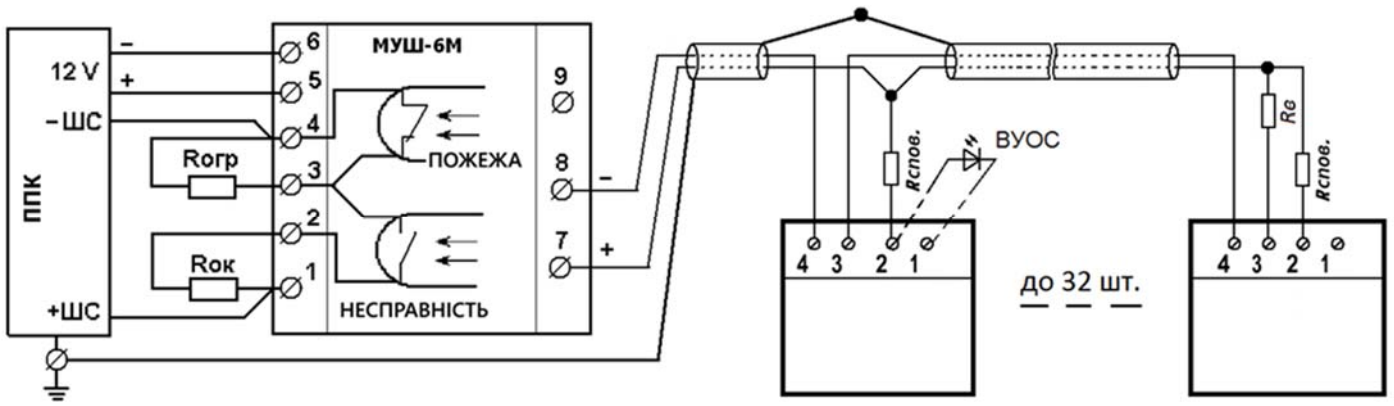
Мал. 5 Схема підключення сповіщувачів СПД-3 з базою Б100 до ППКП з ШПС зі зміною полярності



Мал. 6 Схема підключення сповіщувачів СПД-3 з базою Б103-01 до ППКП з двопровідним ШПС



Мал. 7 Схема підключення сповіщувачів СПД-3 з базою Б103-02 до ППКП з двопровідним ШПС



Різьв рівний 510 Ом, R в рівний 2,4 кОм

Rок і Rогр визначаються експлуатаційною документацією на ППКП.

Стан вихідних ключів модуля МУШ-6М (ПОЖЕЖА, НЕСПРАВНІСТЬ) показані при відсутності напруги живлення 12 В

Мал. 8 Схема підключення сповіщувачів СПД-3 до ППКП за допомогою модуля МУШ-6М

13 СВДОЦТВО ПРО ПРИЙМАННЯ І ПАКОВАННЯ

Сповіщувачі пожежні димові оптичні точкові СПД-3, заводські номери:

в кількості _____ штук

в кількості _____ штук

Відповідають ДСТУ EN 54-7 і
визнані придатними до
експлуатування

Запаковані ПП
«АРТОН»
згідно з вимогами КД

Дата випуску _____
місяць рік

Дата пакування _____
місяць рік

Відмітка
представника СТК _____